



## (12) 实用新型专利

(10) 授权公告号 CN 201710891 U

(45) 授权公告日 2011. 01. 19

(21) 申请号 201020169215. 3

(22) 申请日 2010. 04. 21

(73) 专利权人 成都斯博特科技有限公司

地址 610041 四川省成都市高新区芳草西二  
路 32 号 5 楼 2 号

(72) 发明人 赵月

(51) Int. Cl.

A63B 22/14 (2006. 01)

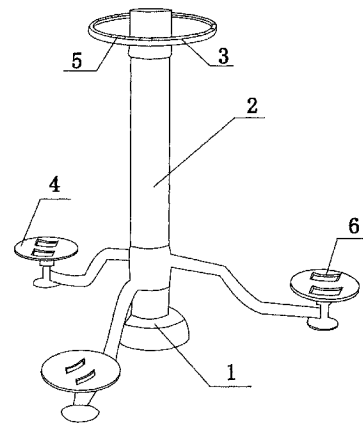
权利要求书 1 页 说明书 2 页 附图 1 页

### (54) 实用新型名称

旋转健腰器

### (57) 摘要

本实用新型公开了一种旋转健腰器,属于体育器械领域,包括底座(1)、立柱(2)、手柄(3)和转盘(4),手柄(3)上与转盘(4)对应的位置设有抓握凹痕(5),转盘(4)上表面设有鞋状凹槽(6),转盘(4)至少2个,且每个转盘(4)上表面的鞋状凹槽(6)大小不同,每个转盘(4)的手柄(3)对应位置均设有抓握凹痕(5);可以同时让多人使用,提高了利用率,保证了手不会因为旋转而从手柄滑落;使用时,使用者站在鞋状凹槽内,可以防止脚从转盘滑落,同时适合不同年龄大小的人使用,安全方便。



1. 一种旋转健腰器,包括底座(1)、立柱(2)、手柄(3)和转盘(4),其特征在于:所述手柄(3)上与转盘(4)对应的位置设有抓握凹痕(5),转盘(4)上表面设有鞋状凹槽(6)。
2. 根据权利要求1所述的一种旋转健腰器,其特征在于:所述转盘(4)至少2个,且每个转盘(4)上表面的鞋状凹槽(6)大小不同,每个转盘(4)的手柄(3)对应位置均设有抓握凹痕(5)。

## 旋转健腰器

### 技术领域

[0001] 本实用新型涉及一种健身器材,尤其涉及一种旋转健腰器。

### 背景技术

[0002] 随着社会的发展,人们的工作更多地从体力劳动转化为脑力劳动,劳动方式的改变伴随着生活方式的改变。脑力劳动者常常保持坐立姿势,严重缺乏身体锻炼,越来越多的办公室一族出现腰肌劳损等职业病,且发病人群越来越年轻化,学生甚至由于长时间坐立,也出现这种情况。为了保持身体健康,越来越多的人开始加强锻炼意识,很多小区和公园都安装了很多公共健身器材,比如旋转健腰器,一般包括底座、与底座相连的立柱、用于手握持的立柱上端的手柄和可疑旋转的供脚放置的转盘。这种健身器材可以通过旋转腰部的方式,增强腰部肌肉运动和灵活性,促进腰部血液循环。但是,目前这种旋转健腰器的手柄常常是光滑的,如果使用时旋转力度过大,稍有不慎就会由于手滑而摔下旋转健腰器;转盘也常常是光滑的,或者转盘上有凸点,这样的方式防滑的效果也不好,脚容易从转盘上滑落,存在安全隐患。

### 实用新型内容

[0003] 本实用新型的目的就在于提供一种解决上述问题的保证健身者安全的旋转健腰器。

[0004] 为了实现上述目的,本实用新型采用的技术方案是这样的:包括底座、立柱、手柄和转盘,所述手柄上与转盘对应的位置设有抓握凹痕,转盘上表面设有鞋状凹槽。

[0005] 作为优选:所述转盘至少 2 个,且每个转盘上表面的鞋状凹槽大小不同,每个转盘的手柄对应位置均设有抓握凹痕。

[0006] 与现有技术相比,本实用新型的优点在于:由于设有多个转盘,可以同时让多人使用,提高了利用率;由于手柄上设有抓握凹痕,保证了手不会因为旋转而从手柄滑落;在转盘上设有不同大小的鞋状凹槽,使用时,使用者站在鞋状凹槽内,可以防止脚从转盘滑落,同时适合不同年龄大小的人使用,安全方便。

### 附图说明

[0007] 图 1 是本实用新型的结构示意图。

### 具体实施方式

[0008] 下面结合附图,对本实用新型作详细的说明。

[0009] 为了使本实用新型的目的、技术方案及优点更加清楚明白,以下结合附图及实施例,对本实用新型进行进一步详细说明。应当理解,此处所描述的具体实施例仅仅用以解释本实用新型,并不用于限定本实用新型。

[0010] 参见图 1,包括底座 1、立柱 2、手柄 3 和转盘 4,转盘 4 为三个,手柄 3 上与转盘 4 对

应的位置设有抓握凹痕 5, 转盘 4 上表面设有鞋状凹槽 6, 且每个转盘 4 上的鞋状凹槽 6 的大小不等。

[0011] 由于设有三个转盘 4, 可以同时让三人使用, 提高了旋转健腰器的利用率; 由于手柄 3 上设有抓握凹痕 5, 保证了手不会因为旋转而从手柄 3 上滑落; 在转盘 4 上设有不同大小的鞋状凹槽 6, 使用时, 使用者站在鞋状凹槽 6 内, 可以防止脚从转盘 4 上滑落, 同时适合不同年龄大小的人使用, 安全方便。

[0012] 以上所述仅为本实用新型的较佳实施例而已, 并不用以限制本实用新型, 凡在本实用新型的精神和原则之内所作的任何修改、等同替换和改进等, 均应包含在本实用新型的保护范围之内。

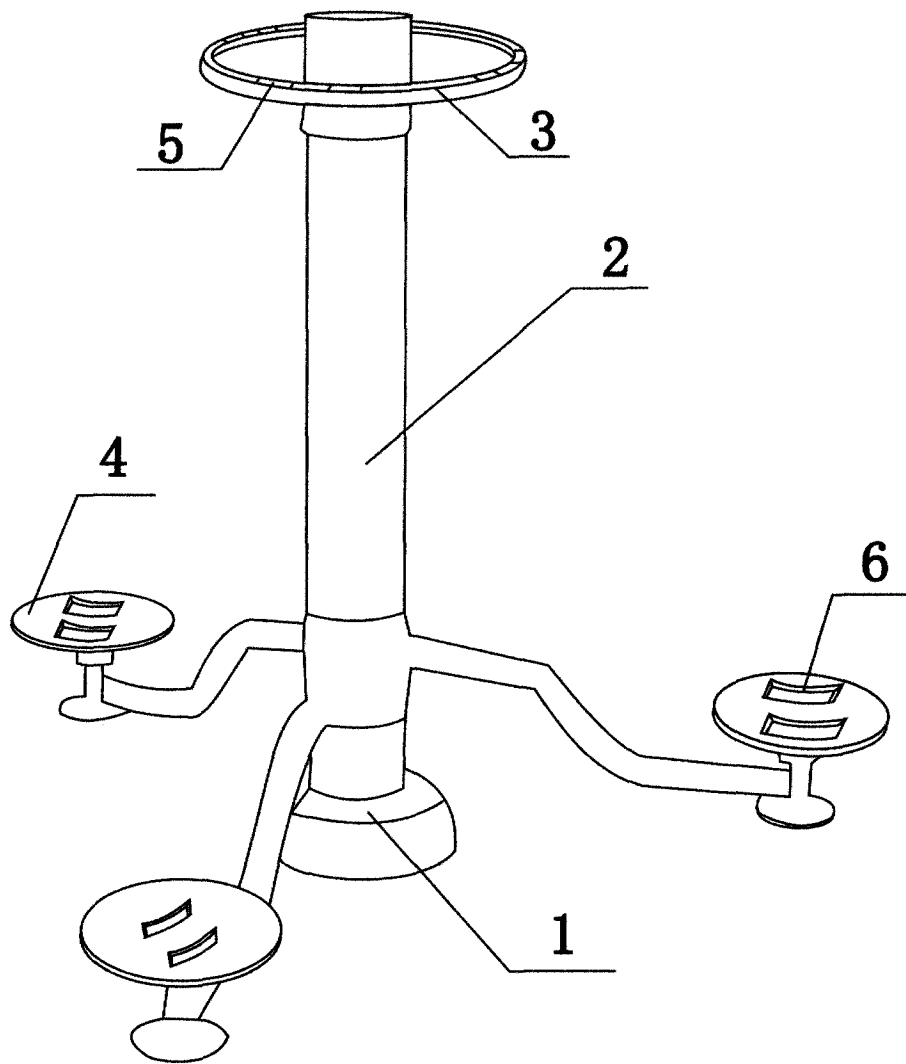


图 1