

(19) DANMARK

(11)

DK 174347 B1



(12) PATENTSKRIFT

Patent- og  
Varemærkestyrelsen

---

- (51) Int.Cl.: **B 05 B 11/00**
- (21) Patentansøgning nr: **PA 1997 00924**
- (22) Indleveringsdag: **1997-08-11**
- (24) Løbedag: **1996-02-03**
- (41) Alm. tilgængelig: **1997-08-11**
- (45) Patentets meddelelse bkg. den: **2002-12-16**
- (86) International ansøgning nr: **PCT/EP96/00459**
- (86) International indleveringsdag: **1996-02-03**
- (85) Videreførelsesdag: **1997-08-11**
- (30) Prioritet: **1995-02-09 WO PCT/EP95/00457**                      **1996-01-23 DE 296 01 047.2**
- (73) Patenthaver: **Ing. Erich Pfeiffer GmbH, Öschlestrasse 124-126, D-78315 Radolfzell, Tyskland**
- (72) Opfinder: **Karl-Heinz Fuchs, Am Graben 67, D-78315 Radolfzell, Tyskland**  
**Stefan Ritsche, Arsenius-Pfaff-Strasse 1, D-78315 Radolfzell, Tyskland**
- (74) Fuldmægtig: **Chas. Hude A/S, H.C. Andersens Boulevard 33, 1780 København V, Danmark**
- 

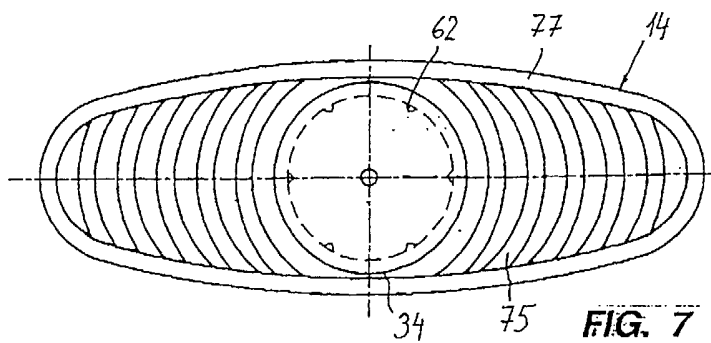
(54) Benævnelse: **Afgivelsesapparat for flytbart medium**

(56) Fremdragne publikationer:  
**EP A1 0546607**  
**FR A 1535293**  
**WO A 9113689**

(57) Sammendrag:

Opfindelsen angår en anordning til at uddele en udmålt kvantitet af væske i et udslag, f.eks. en enkelt-udslagsforstøver, med en garantiforsegling omfattende en aktiveringsmuffe (17), som sammenhængende er forbundet til en del (13) af et beholderhus ved hjælp af materialebroer (19) udformet som kvalificerede brudpunkter. Efter ødelæggelse af broerne ved anvendelsen af tilstrækkelig kraft mod aktiveringsmuffen (17) bliver stemplet (31) af pumpecylindern (27), som er indpasset i aktiveringsmuffen (17), og som indeholder væsken (29) presset mod en nål (42), som gennemtrænger stemplet. Garantisejlbrosene kan være anbragt på en U-formet ring, som dækker et udvendigt fremspring af huset. Et andet garantisejl for et andet delvis udslag kan være tilvejebragt i form af en yderligere ring på aktiveringsmuffen (17).

fortsættes



## ANVENDELSESOMRÅDE OG KENDT TEKNIK

Opfindelsen angår et afgivelsesapparat for flydbart medium med et basislegeme til at modtage et mediereservoir og en drivstempelpumpe, som har et pumpestempe, som er forskydeligt i et stempel mellem en startposition og en pumpe­slagsslutposition samt et pumpe­kammer, som er forbundet til en afgivelsesåbning i apparatet ved hjælp af en afgivelseskanal og begrænset af en pumpecylinder, som også danner mediereservoiret og indeholder pumpe­stemplet.

Fra WO 91/13689 kendes et afgivelsesapparat til enkelt anvendelse i partielle udslag i henhold til indledningen til krav 1, 12 og 14.

10 Et sådant afgivelsesapparat er beskrevet i europæisk patent nr. 311 863 (= US patent 4 964 069) fra samme ansøger som den foreliggende opfindelse. Patentbeskrivelsen angiver og beskytter pumpecylinderen og et elastisk stop, som er fremstillet på samme måde som et snap-låsemiddel, som samvirker på en sådan måde, at et specifikt aktiveringstryk, før afgivelsen af et partielt udslag, skal påføres af operatøren, således at afgivelsen af væsken  
15 efter overvindelse af dette trykpunkt finder sted med en vis minimumkraft og hastighed.

Denne konstruktion sikrer, f.eks. ved forstøvning af mediet, at trykket fra det første øjeblik er tilstrækkeligt til forstøvningsformål, og at pumpen aktiveres op til dens slutning, dvs. udfører det fulde udslag og hele indholdet af dets mediereservoir, som samtidigt danner pumpecylinderen, udtømmes i ét eller to slag. Sådanne enkelt- eller dobbeltdoserings- eller  
20 proportioneringsanordninger er fordelagtige til uddeling af medikamenter, som er særlig kritiske med hensyn til proportionering, forurening, præservering eller andre kriterier.

Ansøgerens WO 92/00812 angiver også anvendelsen af mediereservoir for et enkelt afgivelsesudslag, som er tætnet med en prop, som samtidigt tjener som stemplet, hvilken prop perforeres af en nål til aktiveringsformål. Mediereservoiret modtages i en muffe, som har  
25 udvendige fremspring, og som samvirker med tilsvarende fremspring på indersiden af et

husbasislegeme på samme måde som en snapfastgørelse. Ved aktivering er det for det første nødvendigt at overvinde den statiske friktion, før nævnte vulster glider på siderne, mod hvilke de går i indgreb, således at et trykpunkt skal overvindes.

## PROBLEM OG LØSNING

- 5 Formålet med opfindelsen er således yderligere at udvikle et sådant afgivelsesapparat, især med henblik på at forhindre en utilsigtet dobbeltanvendelse eller ufuldstændig aktivering, mens de resulterende forurenings- eller proportioneringsproblemer undgås.

10 Det pille-afslørende lukke ifølge opfindelsen kan i en udførelsesform for opfindelsen udformes med mindst en materialebro mellem mindst en pumpedel, som er bevægelig med pumpecylinderen og en husdel, som er forbundet til basislegemet. Materialebroen er fordelagtigt udformet af en konstruktion i ét stykke af huset og pumpedelene.

15 Derfor frembringes et forudbestemt brudpunkt mellem de indbyrdes bevægelige dele af afgivelsesapparatet, hvis intakthed er et sikkert tegn på, at fyldningsladningen af mediereservoiret er uåbnet og ubrugt. Brugeren kan fastslå dette, f.eks. optisk eller ved en let drejning af aktiveringsdelen. For at lette undersøgelse kan vinduesudskæringer være til-  
20 vejebragt eller dele af pumpen kan være fremstillet af transparent materiale. Det er også muligt at anvende et plastmateriale, som misfarves i tilfælde af en brydningsdeformation. Mærker på den bevægelige del og huset vil også være muligt. Materialebroen er fortrinsvis dannet mellem en aktiveringsmuffe, som indeholder og eventuelt delvis modtager pumpe-  
cylinderen, som tjener som mediereservoiret og en indre del af en basishusdel, som er forsynet med aktiveringsskuldre. Aktiveringsskuldrene tjener som en understøtning for to  
fingre, medens tommelfingeren trykkes på aktiveringsmuffen. En passende kraft kan påføres med henblik på at forskyde eller afrive materialedelen. Som følge af den påførte kraft, frembringes samtidigt en passende aktiveringskraft til en pålidelig aktivering af pumpen.

Materialebroerne kan f.eks. være tilvejebragt på den udvendige periferi af aktiveringsmuffen og mellem sidstnævnte og en ring, som omslutter muffen, som igen er fastgjort til den over for liggende del, dvs. til huset, ved indsnævning. Dette gør det muligt at fremstille aktiveringsmuffen adskilt fra huset. Imidlertid kunne materialebroerne også være formet på

5 huset og det cirkulære fastgørelseselement kunne være fastgjort til den over for liggende bevægelige del, pumpecylindren eller aktiveringscylindren ved forbindelse eller på en eller anden anden måde.

Ifølge et træk ved opfindelsen omslutter elementet, som er formet på pumpedelen via materialebroerne, et fremspring af huset fra ydersiden. I dette tilfælde dækker elementet

10 det forbindende mellemrum mellem pumpedelen og huset helt og tilvejebringer ikke blot en optisk og funktionel forening mellem pumpedelen og huset, men forhindrer også muligheden for at manipulere med den pille-afslørende forbindelse. Der bør fortrinsvis være sørget for, at indsnævningsforbindelsen er sikret mod aftrækning, således at den ødelægges, hvis man forsøger at trække pumpecylindren bort fra huset. I dette tilfælde skal materiale-

15 broerne og det pille-afslørende lukke brydes.

Det er især foretrukket, at elementet er en ring med et L-formet tværsnit, bestående af en i det væsentlige radial bundringdel og en tilstødende kappe. Indersiden af kappen er fortrinsvis forsynet med et snappprofil. Dette snappprofil kan samvirke med et tilsvarende formet profil ved ringen eller et ringsegmentformet fremspring på snapvirkende måde.

20 Disse og yderligere træk kan samles fra kravene, beskrivelsen og tegningen og de individuelle træk, både enkeltvis og i form af underkombinationer, kan implementeres i en udførelsesform ifølge opfindelsen og i andre områder og kan repræsentere fordelagtige, uafhængigt beskyttelige konstruktioner, for hvilke beskyttelsen hermed kræves.

**KORT BESKRIVELSE AF TEGNINGSFIGURERNE**

På tegningen viser figur 1 til 5, for bedre forståelse, en tidligere udformning af den foreliggende opfindelse, med henblik på at forklare nogle grundtræk, som anvendes i den foreliggende opfindelse, nemlig

fig. 1 et længdesnit gennem et afgivelsesapparat med et pille-afslørende lukke,

5 fig. 2 et billede i retningen af pilen II i fig. 1,

fig. 3 en detalje fra figur 2, men vist i snit,

fig. 4 et snit langs linien IV i fig. 2,

fig. 5 et delvis længdesnit gennem en udførelsesform med en pille-afslørende lukkering,

en foretrukket udførelsesform for opfindelsen er beskrevet mere detaljeret herefter i forbindelse med figur 6 og 7 på tegningen, hvor

10 fig. 6 er et længdesnit gennem opfindelsens udførelsesform, og

fig. 7 et topbillede af udførelsesformen i fig. 6.

#### BESKRIVELSE AF UDFØRELSESFORMER

Et afgivelsesapparat 11 vist i fig. 1 har et to-delt basislegeme 12. Det indeholder en basis-  
15 husdel 13, som har en epaulette-lignende form med to aktiverende skuldre 14 og en kappe 15 forbundet dertil. Basishusdelen er flad eller flad-oval og har sin største udstrækning i tegningens plan, hvorimod den har en mindre dimension på tværs deraf. Kappen 15 er længere på venstre og højre side i fig. 1 og har på sine to sider, groft talt, parallelt med tegningens plan en udskæring 16, som er åben til bunden.

På basishusdelen 13 er i ét stykke injektionsstøbt en aktiveringsmuffe 17, nemlig på den nederste, inderside af en konektor 18, som rager op fra delen 13. Ét-stykke-forbindelsen mellem basishusdelen 13 og aktiveringsmuffen 17 finder sted ved hjælp af materialebroer 19, som vist i fig. 2 til 4. Mellemrummet 20 mellem den udvendige kant af en øvre flange 21 af aktiveringsmuffen 17 og et indre flangefremspring 22 i det indre af forbindelsen 18 er broforbundet i den viste udførelsesform ved tre tynde forbindelsesbaner, som har en trekantet form, og hvis spids er forment på banen 22, for derved at danne forudbestemte brudpunkter. Ud fra det fremstillingsmæssige standpunkt kan de som følge af tilsvarende små fordybninger, som næppe overstiger dimensionerne af en normal grat, dannes på skillefladen mellem to plastinjektionsstøbte dele, som på den ene side danner rummet 23 i det indre af kappen 15 og på den anden side rummet i konektoren 18. Tilsvarende er tre ensartede, periferielt fordelte materialebor 19 anbragt i et plan dannet af indersiden og bunden af aktiveringsskuldrene 14 på den ene side og den øvre kant af flangen 21 på den anden.

Aktiveringsmuffen 17 har indre ribber 24, som groft taget optager  $3/4$  af muffens længde, betragtet fra dens bund 25. På samme er understøttet bunden 26 af en pumpecylinder 27, som har formen af en groft taget cylindrisk, bundlukket muffe fremstillet af glas og med en øvre sideflange 28. Den danner samtidigt reservoiret for mediet 29, som skal afgives og pumpecylinderen. Dens indre rundtgående overflade danner som følge deraf stempelbanen 30 for et stempel 31, som er fremstillet i form af en stempelprop af gummi eller tilsvarende elastisk materiale. I længdesnit har den en H-form og er et tykvægget rør, hvis ydre kappe danner stempelbaner, med en central lukkebane 32, som på tværs lukker rørets indre, således at fremspring 33 er dannet, som groft taget kan være koniske.

Stempelproppen 31 er anbragt på det hermetisk lukkede medium 29. Fyldning finder sted med eller uden luftmedføringer. Pumpecylinderen indsættes med let tryk i den øverste del af aktiveringsmuffen og udstrækkes med sin største del over og forbi aktiveringsskuldrene gennem konektoren 18 og ind i en konektordel 34, som også kan være fremstillet som en adapter. Den er en fingerlignende del, som har et i det væsentlige cylindrisk eller let konisk skaft med en øverste, sfærisk runding forløbende i retning af pumpeaksen 35. I midten

af nævnte runding er afgivelsesåbningen 36 tilvejebragt i form af en konventionel sprøjte-  
dyse. Imidlertid kunne afgivelsesåbningen også være tilvejebragt til en eller anden anden  
afgivelsesform, f.eks. til en doseret afgivelse af en væske eller et passende medium, eller  
kunne have andre former for derved at tillade bedre tilpasning af afgivelsen til formen af  
5 en eller anden legemsåbning. Det er derfor også fordelagtigt at fremstille konnektordelen  
34 separat fra basishusdelen og være fastgjort dertil med en snapfastgørelse 37 med f.eks.  
tre flige, som går i forbindelse i åbninger og forsynet med et modhage-lignende hoved, idet  
konnektordelen er centreret på konnektoren 18. For at forhindre en fjernelse af konnektor-  
delen 34 kan snapfastgørelsen være fremstillet på selvlåsende måde. En beskyttende muffe  
10 38 beskytter konnektordelen mod forurening.

I det indre af konnektordelen finde en stempelstangdel 39, som har en indre afgivelseska-  
nal 40 og er indsat i muffen 41 forment indvendigt på den øverste ende af konnektordelen  
34. I nævnte stempelstangdel 39 er indsat en vædder 42 i form af en nedad skråt afskåret,  
hul stålnål, f.eks. ved injektion eller presning ind i en åbning tilvejebragt med tilsvarende  
15 holderibber.

Med undtagelsen af stålnålen 42, stempelproppen 31 fremstillet af gummimaterialer og  
glaspumpecylinder/mediumreservoiret er alle pumpedele plastinjektionsstøbninger.

Under fremstilling i komponenten, som omgiver basishusdelen 13 og aktiveringsmuffen  
17, indsættes pumpecylinderen 27 ovenfra i beholderen 43, som er dannet i aktiverings-  
20 muffen 17. Nævnte cylinder 27 indeholder mediet 29 tæt lukket gennem stempelproppen  
31.

Dette efterfølges af monteringen af konnektordelen, hvorpå stempelstangdelen og væd-  
deren er blevet forud samlet og den går i indgreb i basishusdelen og bliver fastgjort via  
snapfastgørelsen 37. Efter således at have fastgjort beskyttelsesmuffen 38 er afgivelsesap-  
25 paratet samlet. Til brugsformål optages afgivelsesapparatet efter brugerens fjernelse af den  
beskyttende muffe 38 mellem tre fingre, idet to fingre hviler på skuldrene 14 og tommel-

fingern på bunden 25 af aktiveringsmuffen 17. Tommelfingern går i indgreb i den vindueslignende udskæring 16 og har som følge deraf en passende aktiveringsfrigang. Afgivelsesåbningen 36 bliver rettet på det tilsvarende punkt og ved et effektivt tryk på aktiveringsmuffen opbygges aktiveringstrykket til en sådan udstrækning, at de forudbestemte  
5 brudpunkter dannet af materialebroerne 19 trækker eller forskyder, og aktiveringsmuffen kan bevæges opad sammen med pumpecylinderen. Som et resultat af den tidligere, effektfulde trykopbygning finder dette sted med en høj hastighed, som sikrer en hurtig ydelse af afgivelseslag finder sted. Pumpecylinderen bevæges opad mod vædderen 42, således at sidstnævnte gennemtrænger den centrale bane 32 i stempelproppen, men som et resultat  
10 af stempelpropmaterialets elasticitet umiddelbar genlukkes på den udvendige side. Kun gennem den indvendige kanal i vædderen, som er udformet som en hul nål, kan mediet undvige opad gennem afgivelseskanalen 40 og afgivelsesåbningen 36 og bliver afgivet der på sprøjtet eller tilsvarende proportioneret måde. Den nedre kant af stempelstangdelen 39 kan ramme på den øvre side af stempelproppen og som følge deraf frembringe en direkte  
15 trykforbindelse med stemplet, som løber nedad langs stempelbanen 30 og leder mediet til afgivelsesåbningen. Længden af nålen bør være således, at den ikke rager over den nedre grænse af stempelproppen 31, således at en næsten fuldstændig afgivelse af det under visse omstændigheder meget kostbare medium sikres.

Således tilbyder afgivelsesapparatet en mulighed for at afgive følsomme og kostbare materialer på planlagt og nøje doseret måde. Genne det pille-afslørende lukke, som samvirker med materialedestruktion, er det muligt til ethvert tidspunkt at undersøge intaktheden, og det sikres, at der er en fuldstændig afgivelse af mediet med et passende aktiveringstryk. Apparatet er simpelt at fremstille og anbringe, mens det let kan tilpasses til forskellige omstændigheder, f.eks. ved forskellige adapterforme. Efter aktivering er enheden omfattende  
25 pumpecylinderen 27 og aktiveringsmuffen løs og kan eventuelt fjernes i den nedadgående retning. Pumpecylinderen 27 med pumpeproppen 31 kan fjernes, således at det øvrige, med undtagelsen af den lille nål, er fremstillet af én type materiale, eventuelt plast og kan passende kasseres.

Fig. 5 viser i længdesnit en detalje ved en udførelsesform, i hvilken huset 13 og konnektordelen 34 er fremstillet i ét stykke. De samme henvisningstal anvendes til de samme dele og kan henvises til den tidligere beskrivelse af delene og deres funktion.

På aktiveringsmuffen 17, som modtager beholderen 27, er et fastgørelseselement 60 i form af en hel rund ring med et L-formet tværsnit tilvejebragt på ydersiden. Den er forbundet til aktiveringsmuffen 17 med flere materialebroer 19, som er således konstrueret og dimensioneret, at de trækkes bort under påvirkningstrykket og derfor adskiller ringen fra aktiveringsmuffen. Fastgørelseselementet 60, aktiveringsmuffen 17 er sprøjtetstøbt af plast i ét stykke.

Fastgørelseselementet 60 er fastgjort til huset 13 ved en snapforbindelse 61. Dette fastgørelseselement er centreret med dets aksiale ben på indersiden af konnektordelen 34, hvorimod det udadrettede ben låser i en indtrykning ved overgangen mellem aktiveringskulderen 14 og konnektordelen 34.

Under samling indføres aktiveringsmuffen sammen med beholderen 27, som danner pumpecylinderen. Et samlingsværktøj kan presse den nederste forbindelsesside 63 af aktiveringselementet 60 i fig. 5, således at indgrebet af låseforbindelsen 61 finder sted uden risiko for beskadigelse af det pille-afslørende lukke, dannet ved materialebroerne 19. Hvis brugeren imidlertid bevæger muffen opad, afrives materialebroerne 19 og aktiveringsmuffen kan, sammen med pumpecylinder/holderen 27 udføre pumpe slaget på den tidligere beskrevne måde. Aktiveringsmuffen 17 styres på den ene side i det cirkulære fastgørelseselement 60 (mellem afrivningsmaterialebroerne) og på den anden side på de indre baner 62 af konnektordelen 34. En ydre flange af beholder/pumpecylinderen 27 er også styret på denne måde, hvilket forhindrer vipning af aktiveringsmidlerne. Materialebroerne 19 kan også være fremstillet som spalte eller gennemgående filmforbindelser.

Fastgørelseselement 60 har en vis grad af aksial og radial frigang i låseforbindelsen 61. Dette går det muligt tilsigtet eller utilsigtet at dreje aktiveringsmuffen 17 uden at ødelægge

det pille-afslørende lukke. Imidlertid skal låseforbindelsen være tilstrækkelig stærk til at det pille-afslørende lukke flænges ved aftrækning af aktiveringsmuffen 17 i den nedadgående retning. Dette sikrer, at der ikke har været noget uønsket manipulation med indholdet af proportioneringsanordningen.

- 5 Således er der blevet tilvejebragt et pille-afslørende lukke, som kræver en højere, materiale-ødelæggende aktiveringskraft med henblik på bryde seglet på mediereservoiret 27 end det ville være nødvendigt i tilfældet af en simpel nål. Dette medvirkes ved friktionskraften mellem styreflansen 47 og holdeclipsen, som efter at have overvundet den statiske friktion passerer over i den glidende tilstand og derfor frigør en større del af den forventede aktiveringskraft til aktivering og overvindelse af andre modstande.
- 10

Fig. 6 og 7 viser en foretrukket udførelsesform, som har samme strukturelle og funktionelle træk som udførelsesformen i fig. 5. Her er også de samme henvisningstal anvendt til samme dele og der henvises til den tidligere beskrivelse af disse dele og deres funktion.

- Elementet 60, som er forbundet til aktiveringsmuffen 17 med materialebroerne 19, er en ring med et L-formet tværsnit. Derfor har den en bundring 70, som ved sin inderside har materialebroerne 19, som forbinder bundringen 70 sammenhængende med aktiveringsmuffen 17. Parallelt og koncentrisk med aktiveringsmuffen 17 er en kappe 71. Ved kappens 71 indvendige overflade er der tilvejebragt en snapprofil 72, som f.eks. kan bestå af et ringfremspring med modhager (se detailbilledet i større målestok i den stregpunkterede cirkel i fig. 7).
- 15
- 20

- Elementet 60 dækker et husfremspring 61, som er ringformet og omgiver midterhusåbningen 74, i hvilken pumpecylinderen 27 og dens aktiveringsmuffe 17 er indeholdt. Fremspringet 61 rager ud fra huset 13 nedad. Fremspringet 61 kan have en ring- eller rørformet form eller være i form af flere segmenter, som er anbragt på ring-formet måde. Ved ydersiden har den en modprofil 73, som passer til kappens snapprofil 72.
- 25

Dens snapvirkning er tilvejebragt således, at elementet 60 under montering af enheden af aktiveringsmuffe/pumpecylinderen 17, 27 i husåbningen 74 fastgøres ved snapvirkning til husfremspringet 61 og dækker sidstnævnte. Kraften, som er nødvendig til at fastsnappe er således, at materialebroerne under fastsnapping ikke vil blive overspændt. Hvis imidlertid en kraft i modretningen udøves, som kunne føre til medtrækning af aktiveringsmuffen 17 nedad, vil modhageformen på snapmidlerne 72, 73 sørge for, at materialebroerne 19 vil blive ødelagt og derved tydelig afsløre, at der har været pillet.

Selvom huset i udførelsesformen i fig. 5 har en huskappe 15, som rager ned under den, tilvejebringer udførelsesformen i fig. 6 og 7 aktiveringsskuldre 14 med formen af flade husfremspring (fig. 7), som rager til siden langt forbi hoveddelen 34 af huset i to modstående retninger. Den har en generelt oval form. Den muliggør et sikkert greb af apparatet mellem to fingre, når tommelfingeren trykker på den nederste bund 25 af aktiveringsmuffen. Ribber 65, som ses af fig. 7 i formen, tilvejebringer et godt greb og afstivning, især med en rundtgående kantribbe 77, som rager opad.

15 Derved spares materiale uden at påvirke stabiliteten, som er af største betydning for et engangsprodukt. Desuden kan den nedre overflade af aktiveringsskulderen 14 anvendes til at fastgøre markeringer, f.eks. portionstal. Aktiveringsmuffen 17 kan også anvendes til mærkesedler eller andre synlige mærker.

20 Ved den ydre periferi af aktiveringsmuffen 17 er der tilvejebragt et andet ringformet element 76 ved afstanden  $a$  fra elementets 70 nedre overflade 63. Ligesom elementet 70 er det andet element 76 også støbt i ét stykke med aktiveringsmuffen via materialebroer 19b, som kan være af arten som vist i fig. 2 til 4. De kan imidlertid være noget stærkere end dem på elementet 60.

25 Denne udførelsesform tilvejebringer en dobbeltslagsafgivelsesanordning, dvs. en afgivelses eller sprayanordning, som er i stand til at afgive to nøjagtigt proportionerede portioner efter hinanden. Det ringformede element 76 slutter operationen efter den første del af

slaget, som er ækvivalent med afstanden  $a$ . Ved denne ende af denne del af slaget adderes operationskraften (modtryk fra væsken osv.) og kraften til brydning af materialebroerne 19. Det er derfor usandsynligt, at brugeren utilsigtet overvinder den anden ring.

Efter dette stop, som sædvanligvis er halvdelen af vejen af den samlede slaglængde, kan  
5 brugeren også bryde materialebroerne 19b ved et forøget tryk på pumpedelen. Når materialebroerne 19b brydes, kommer det ringformede element 76 til anlæg ved elementets 60 kontaktoverflade 63.

Efter den første del af udslaget af dette to-udslagsafgivelsesapparat er beholderen eller pumpecylindren 26 åben via den hule nål 36. Til anvendelsen af en næsesprøjte er denne  
10 udførelsesform imidlertid meget fordelagtig til at tilføre et medikament i begge næsebor efter hinanden, men med samme forhold. Det andet udslag er derved også pillesikret.

Det skal bemærkes, at udførelsesformen i fig. 6 tilvejebringer et lukket og ukompliceret afgivelsesapparat, som er let at betjene og pakke.

## P A T E N T K R A V

-----

1. Afgivelsesapparat til et flydbart medium omfattende et basislegeme (13), som i det mindste delvis modtager en pumpeenhed med:

5 et pumpekammer, som kan forbindes til en afgivelsesåbning (36) via en afgivelseskanal (40), hvilket pumpekammer er begrænset af en pumpecylinder (27) og et pumpestemplet (31); hvor pumpecylinderen (27) danner mediereservoiret;

pumpestemplet (31) er forskydeligt styret i pumpecylinderen (27);

10 pumpecylinderen (27) er i det mindste delvis indeholdt i en aktiveringsmuffe (17), kendt ved et pille-afslørende lukke, som kan ødelægges af en aktiveringskraft,

inklusive mindst én brudbar materialebro (19) mellem pumpeenheden og det ringformede fastgørelseselement (60), hvilket fastgørelseselement (60) via mindst én materialebro (19) er sammenhængede med pumpeenheden; hvilket fastgørelseselement er fastgjort til basislegemet (13) ved omslutning af et ydre fremspring (61) af basislegemet (13), idet  
15 samvirkende snapmidler (72, 73) er tilvejebragt ved ydersiden af fremspringet (61) og på indersiden af fastgørelseselementet (60).

2. Afgivelsesapparat ifølge krav 1, hvor fastgørelseselementet (60) er en ring med L-formet tværsnit bestående af en bundringdel (70) og en i det væsentlige cylindrisk kappedel (71).

20 3. Afgivelsesapparat ifølge krav 2, som ved indersiden af kappedelen (71) yderligere omfatter et snappprofil (72), som samvirker med et tilsvarende formet snappprofil (73) ved ydersiden af fremspringet (61).

4. Afgivelsesapparat ifølge ethvert af kravene 1-3, hvor snapmidlerne (72, 73) er modhælgende for at tilvejebringe en mindre holdekraft i indsnappingsretningen end i en retning modsat deraf, i hvilken modsatte retning holdekraften er større end en kraft til at bryde mindst én materialebro (19).
- 5 5. Afgivelsesapparat ifølge ethvert af kravene 1-4, hvori et styr til pumpedelen er dannet af indre baner (62) af basisdelen (13).
6. Afgivelsesapparat ifølge ethvert af kravene 1-5, hvor fastgørelseselementet (60) har en forbindelsesside til et samlingsværktøj, som udøver en kraft til at forbinde snapmidlerne (72, 73).
- 10 7. Afgivelsesapparat ifølge ethvert af kravene 1 til 6, hvor den i det mindste ene materialebro (19) er udformet sammenhængende med en aktiveringsmuffe (17).
8. Afgivelsesapparat ifølge ethvert af kravene 1 til 7, yderligere omfattende flere materialebroer, som i det væsentlige er i ét plan.
9. Afgivelsesapparat ifølge ethvert af kravene 1 til 8, hvor den i det mindste ene materialebro (19) er fremstillet i form af en spids forbundet til en væg.
- 15 10. Afgivelsesapparat ifølge ethvert af kravene 1 til 9, hvor en markering på pumpeenheden er tilvejebragt, som samvirker med en markering på basislegemet (13), og som bliver indbyrdes forskudt under pumpevirkning.
11. Afgivelsesapparat ifølge ethvert af kravene 1 til 10, hvor der mellem en pille-afslørende lukkeposition, i hvilken delene, som er bevægelige mod hinanden til aktivering, er fastholdt af lukket, og en afgivelsesstartposition fastlagt ved starten af medieafgivelsen, er en afstand, som definerer en tomgangsvej.
- 20

12. Afgivelsesapparat til flydbart medium omfattende et basislegeme (13), som mindst delvis modtager en pumpeenhed med:

et pumpekammer, som kan forbindes til en afgivelsesåbning (36) via en afgivelseskanal (40), hvilket pumpekammer er begrænset af en pumpecylinder (27) og et pumpestempel  
5 (31),

pumpecylinderen (37) danner mediereservoiret;

pumpestemplet (31) er forskydeligt styret i pumpecylinderen (27); k e n d e t e g n e t ved

et første og andet pille-afslørende lukke, som kan ødelægges af en aktiveringskraft inklusiv  
ve et første og et andet element (60, 76), som hver har mindst én brudbar materialebro (19,  
10 19b); hvilket første og andet element har en sådan afstand, at det første element (60) efter  
brud af dets materialebroer (19) tillader et første delvis udslag af pumpestemplet (31),  
hvilket første delvise udslag er begrænset af det andet element (76); og hvorved pumpe-  
stemplet (31), efter brud af materialebroerne (19b) på det andet element (76) under en  
førøget aktiveringskraft, er frit til et andet delvise udslag.

15 13. Afgivelsesapparat ifølge krav 12, hvor det første element (60) har en anlægsoverflade,  
hvorpå det andet element (76) rammer ved enden af det første delvise udslag.

14. Afgivelsesapparat for et flydbart medium omfattende et basislegeme (13), som mindst delvis modtager en pumpeenhed med:

et pumpekammer, som er forbindbart til en afgivelsesåbning (36) via en afgivelseskanal  
20 (40), hvilket pumpekammer er begrænset af en pumpecylinder (27) og et pumpestempel  
(31); pumpecylinderen (27) danner et mediumreservoir og er i det mindste delvis indeholdt  
i en plastaktiveringsmuffe (17);

pumpestemplet (31) er forskydeligt styret i pumpecylinderen (27);

basislegemet (13) har en central, i det væsentlige cylindrisk del (34), som ved sin øverste ende har en sprøjtedyse (36) og ved sin nederste ende aktiverings- og gribeskuldre (14) i form generel flade radiale fremspring med væsentligt større dimensioner i to indbyrdes  
5 modstående retninger end i en derpå vinkelret retning;

k e n d e t e g n e t v e d

et pille-afslørende lukke, som kan ødelægges af en aktiveringskraft;

inklusive mindst en brudbar materialebro (19) sammenhængende med et fastgørelseselement (60) og aktiveringsmuffen (17), hvilket fastgørelseselement (60) er en ring, som  
10 omslutter et udvendigt husfremspring (61), som rager ud fra undersiden af gribeskuldrene (14) og nævnte aktiveringsmuffe (17), som rager centralt igennem og langt ud over nævnte fastgørelseselement (60).

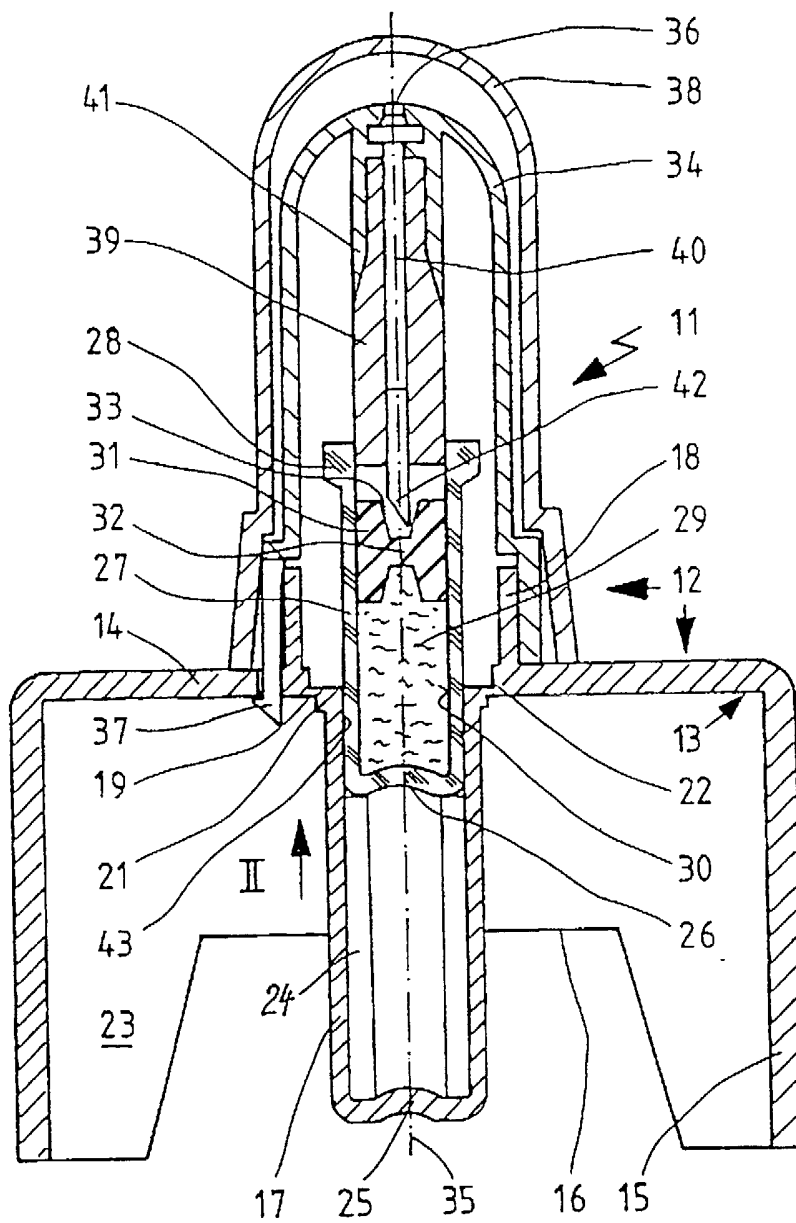


Fig.1

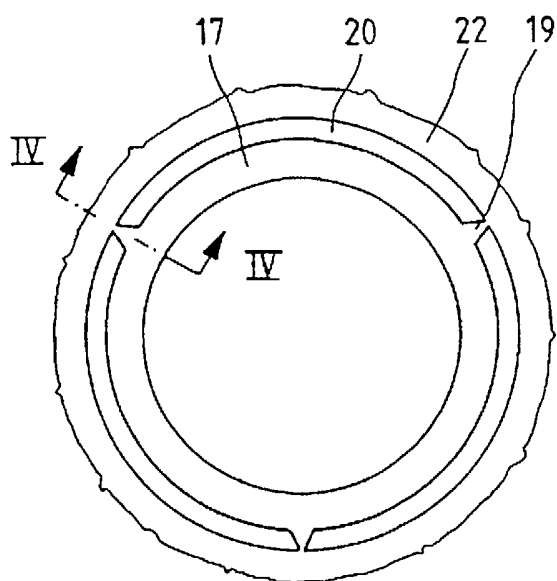


Fig. 2

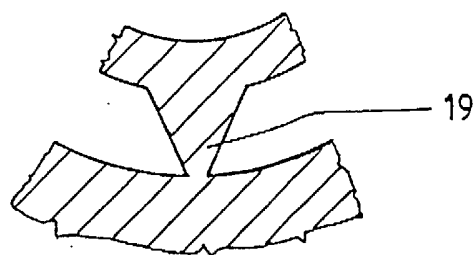


Fig. 3

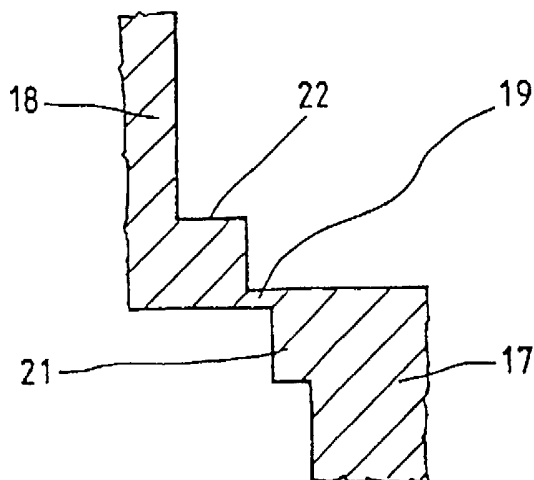
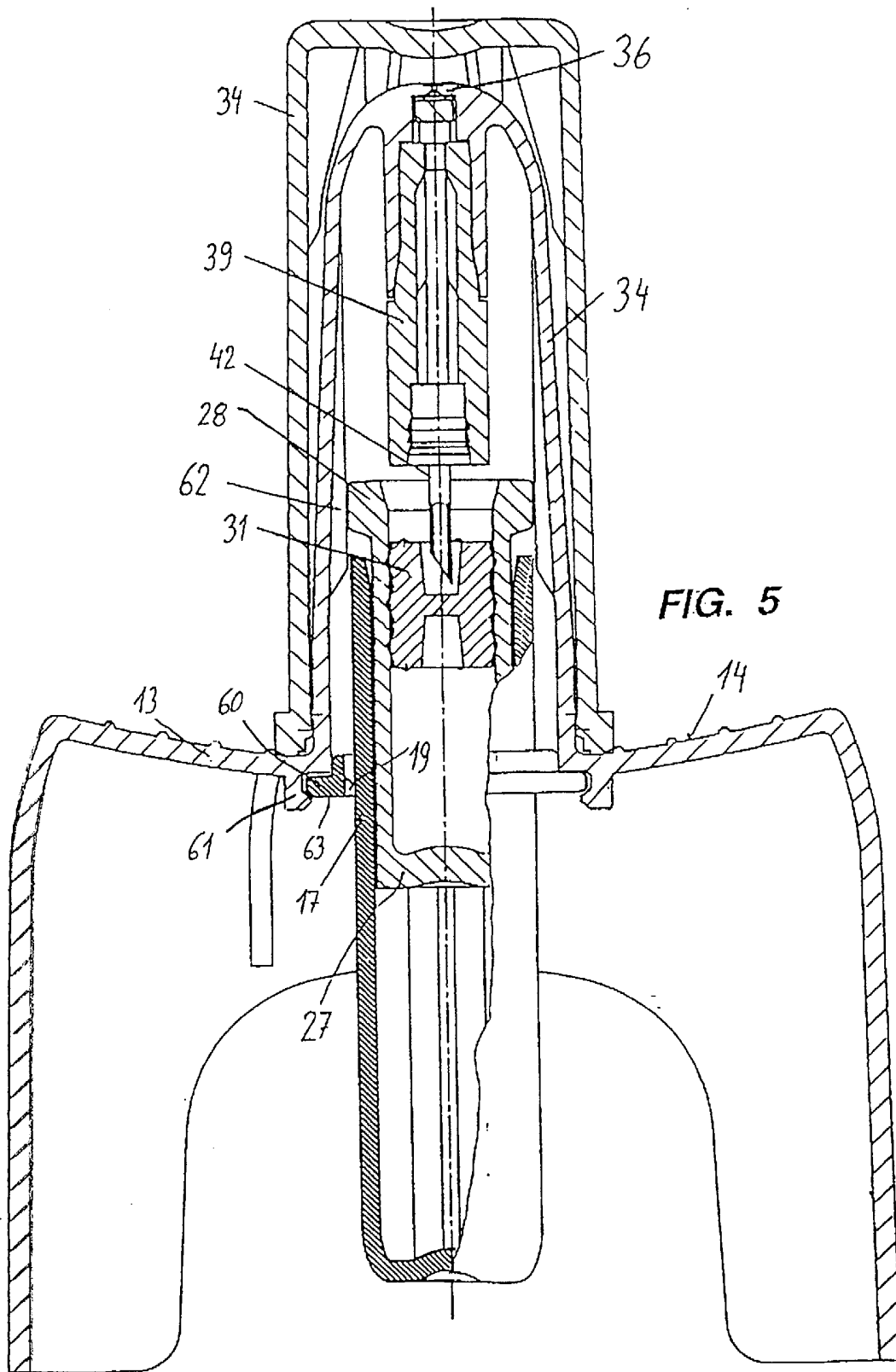


Fig. 4



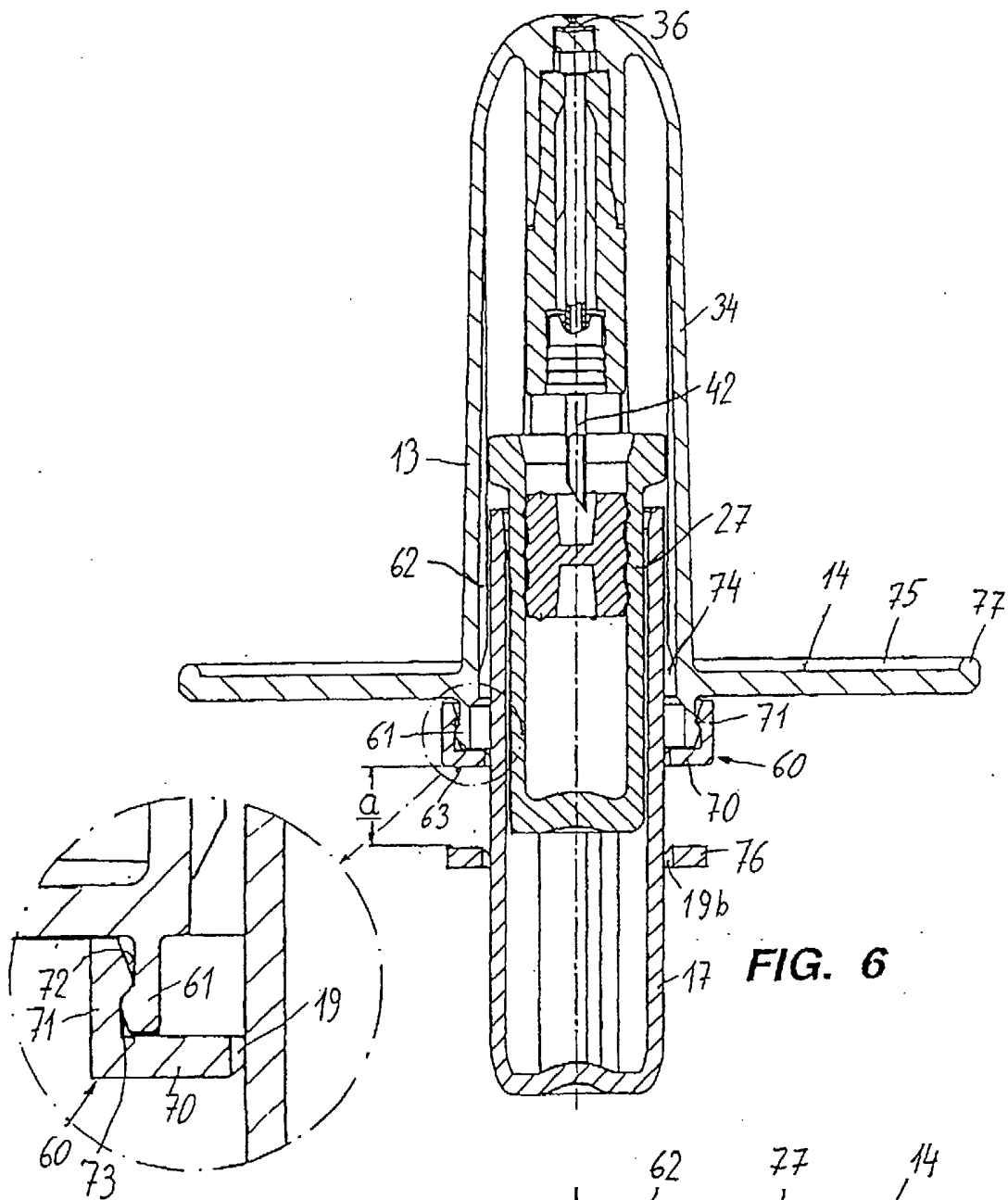


FIG. 6

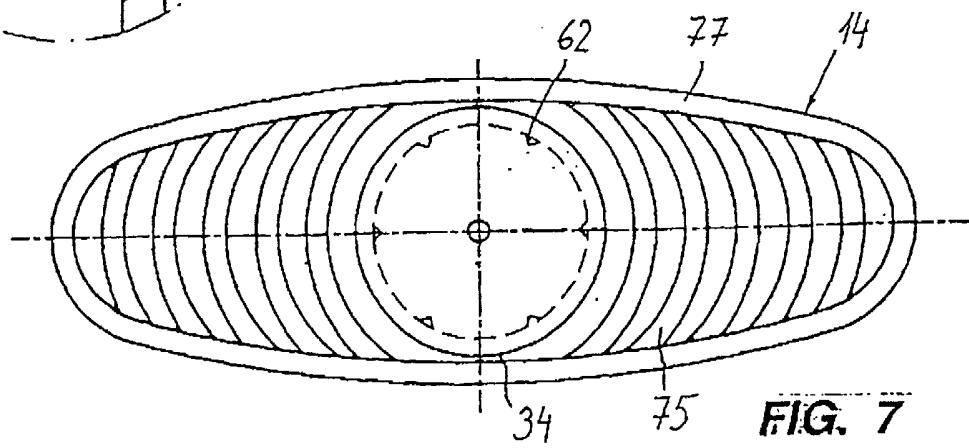


FIG. 7