

OZET**OZMOZ İLE ELEKTRİK ÜRETİM SİSTEMİ**

5

Buluş, bir yüksek çözünenli sıvıyı (111) saklamak için bir mahfazasına; (110) bir düşük çözünenli sıvı (121) sağlamak için bir kaynağına; bir birinci odasına (221) yüksek çözünenli sıvıyı (111) almak için bir birinci girişi (222), bir ikinci odasına (231) düşük çözünenli sıvıyı (121) almak için bir ikinci girişi (232), ikinci odadan (231) birinci odaya (221) düşük çözünenli sıvının çözücüsün geçerek yüksek çözünenli sıvının (111) en azından kısmen seyreltilmesini ve en azından kısmen debisinin arttırılmasını sağlaması için birinci oda (221) ve ikinci oda (231) arasında sağlanan bir yarı geçirgen membranı (210) ve seyreltilmiş yüksek çözünenli sıvının (111) ikinci odadan (231) çıkmasına izin veren bir birinci çıkışı (223) içeren bir membran birimini; (200) debisi arttırılmış ve seyreltilmiş yüksek çözünenli sıvının (111) hareketi vasıtasıyla elektrik üretmesi (300) için bahsedilen birinci çıkış (223) ile bağlantılı bir elektrik üreticini (300) içeren bir elektrik üretim (300) sistemidir (10). Buna göre, bahsedilen mahfazanın (110) dış ortama açılan bir ağız içermesi, elektrik üreticinden (300) geçen seyreltilmiş yüksek çözünenli sıvının (111) bahsedilen ağza doğru düşmesini sağlamak için bir geri besleme çıkışını (410) içermesi; 15 bahsedilen geri besleme çıkışı (410) ile bahsedilen ağız (112) arasında geri besleme çıkışından (410) ağıza (112) doğru düşen sıvının düşüş sırasında en azından kısmen buharlaşmasına izin vermek için en az bir buharlaşma aralığının (420) sağlanmış olmasıyla karakterize edilmektedir.

25 **Şekil 1**

İSTEMLER

1. Bir yüksek çözünenli sıvıyı (111) saklamak için bir mahfazasına; (110) bir düşük çözünenli sıvı (121) sağlamak için bir kaynağına; bir birinci odasına (221) yüksek çözünenli sıvıyı (111) almak için bir birinci girişi (222), bir ikinci odasına (231) düşük çözünenli sıvıyı (121) almak için bir ikinci girişi (232), ikinci odadan (231) birinci odaya (221) düşük çözünenli sıvının çözücüsün geçerek yüksek çözünenli sıvının (111) en azından kısmen seyreltilmesini ve en azından kısmen debisinin arttırılmasını sağlaması için birinci oda (221) ve ikinci oda (231) arasında sağlanan bir yarı geçirgen membranı (210) ve seyreltilmiş yüksek çözünenli sıvının (111) ikinci odadan (231) çıkmasına izin veren bir birinci çıkışı (223) içeren bir membran birimini; (200) debisi arttırılmış ve seyreltilmiş yüksek çözünenli sıvının (111) hareketi vasıtasıyla elektrik üretmesi (300) için bahsedilen birinci çıkış (223) ile bağlantılı bir elektrik üreticini (300) içeren bir elektrik üretim (300) sistemi (10) olup özelliği; bahsedilen mahfazanın (110) dış ortama açılan bir ağızı içermesi, elektrik üreticiden (300) geçen seyreltilmiş yüksek çözünenli sıvının (111) bahsedilen ağza doğru düşmesini sağlamak için bir geri besleme çıkışını (410) içermesi; bahsedilen geri besleme çıkışı (410) ile bahsedilen ağız (112) arasında geri besleme çıkışından (410) ağıza (112) doğru düşen sıvının düşüş sırasında en azından kısmen buharlaşmasına izin vermek için en az bir buharlaşma aralığının (420) sağlanmış olmasıdır.
2. İstem 1'e göre bir elektrik üretim (300) sistemi (10) olup özelliği; yüksek çözünenli sıvının (111) pulverize biçimde çıkmasını sağlayan, bahsedilen geri besleme çıkışında (410) sağlanmış bir püskürtme nozulunu (440) içermesidir.
3. İstem 1'e göre bir elektrik üretim (300) sistemi (10) olup özelliği; geri besleme çıkışından (410) düşen sıvının üzerine düşmesi için bahsedilen buharlaşma aralığında (420) sağlanan en az bir evaporatif soğutma pedini (430) içermesidir.
4. İstem 3'e göre bir elektrik üretim (300) sistemi (10) olup özelliği; bahsedilen evaporatif soğutma pedine (430) hava üflemesi için en az bir fanı (460) içermesidir.
5. İstem 1'e göre bir elektrik üretim (300) sistemi (10) olup özelliği; bahsedilen fanın (460) elektrik üreticinde (300) üretilen elektrikle çalışmasını sağlamak üzere elektrik üretici (300) ile ilişkili olmasıdır.

TARİFNAME**OZMOZ İLE ELEKTRİK ÜRETİM SİSTEMİ****5 TEKNİK ALAN**

Buluş, bir yüksek çözünenli sıvıyı saklamak için bir mahfazasına; bir düşük çözünenli sıvı sağlamak için bir kaynağına; bir birinci odasına yüksek çözünenli sıvıyı almak için bir birinci girişi, bir ikinci odasına düşük çözünenli sıvıyı almak için bir ikinci girişi, ikinci odadan birinci odaya düşük çözünenli sıvının çözücüsün geçerek yüksek çözünenli sıvının en azından kısmen seyreltilmesini ve en azından kısmen debisinin artırılmasını sağlaması için birinci oda ve ikinci oda arasında sağlanan bir yarı geçirgen membranı ve seyreltilmiş yüksek çözünenli sıvının ikinci odadan çıkmasına izin veren bir birinci çıkışı içeren bir membran birimini; debisi artırılmış ve seyreltilmiş yüksek çözünenli sıvının hareketi vasıtasıyla elektrik üretmesi için bahsedilen birinci çıkış ile bağlantılı bir elektrik üreticini içeren elektrik üretim sistemleri ile ilgilidir.

ÖNCEKİ TEKNİK

20 Mevcut teknikte birçok şekilde elektrik enerjisi üretilebilmektedir. Jeneratör gibi elektrik üreteçleri, türbin bir ana hareket kaynağından aldığı hareketi elektrik enerjisine dönüştürebilmektedir.

25 Ozmoz prensibi ile yani birbirinden farklı çözünen yoğunluklarına sahip sıvıların birbirine çözücü aktarımından kaynaklanan debi artışı kullanılarak ana hareket kaynağının hareket ettirilmesi sağlanarak enerji üretilebilmektedir. Daha detaylı olarak, yüksek çözünene sahip bir sıvı ve düşük çözünene sahip bir sıvı seçici geçirgen bir membran ile ayrılmış iki odadan geçirildiğinde, düşük çözünene sahip sıvıdan yüksek çözünene sahip sıvıya çözücü akışı gerçekleşmekte ve dolayısıyla yüksek çözünene sahip sıvının debisi artmakta ve artan bu 30 debi türbin vasıtasıyla hareket ettirilen jeneratör tarafından elektrik enerjisine dönüştürülmektedir. Bu sistemin temel eksikliği, düşük çözünene sahip sıvıdan yüksek çözünene sahip sıvıya çözücü geçişi olduğunda, yüksek çözünene sahip sıvının seyrelmesi ve belirli bir süre geçtikten sonra iki sıvının eşit çözünen yoğunluğuna sahip olmasından dolayı sistemin durmasıdır. Bunu önlemek için, sürekli olarak yüksek çözünene 35 sahip sıvı takviye edilmesi gerekmektedir. Bu sebeple, bu tür sistemler yüksek çözünene sahip sıvı görevi gören atık su/deniz suyu ve düşük çözünene sahip sıvı görevi gören temiz su kaynakları arasına yerleştirilmektedir.

JP2015001209 numaralı Japon başvurusunda yukarıda anlatılana benzer şekilde elektrik üreten bir sistemden bahsedilmektedir.

- 5 US2014138956 numaralı Amerikan başvurusunda da deniz suyunu kaynak olarak kullanan bir sistemden bahsedilmektedir.

Sonuç olarak, yukarıda bahsedilen tüm sorunlar, ilgili teknik alanda bir yenilik yapmayı zorunlu hale getirmiştir.

10

BULUŞUN KISA AÇIKLAMASI

Mevcut buluş yukarıda bahsedilen dezavantajları ortadan kaldırmak ve ilgili teknik alana yeni avantajlar getirmek üzere, bir elektrik üretim sistemi ile ilgilidir.

15

Buluşun bir amacı, yüksek çözünenli sıvının çözücü yoğunluğunun korunmasını sağlayan, ozmoz prensibiyle çalışan bir elektrik üretim sistemi ortaya koymaktır.

20

Buluşun bir amacı, yüksek çözünenli sıvı takviyesine ihtiyaç duymayan, ozmoz prensibiyle çalışan bir elektrik üretim sistemi ortaya koymaktır.

Buluşun diğer bir amacı konum bağımlılığı azaltılmış bir enerji üretim sistemi ortaya koymaktır.

25

Yukarıda bahsedilen ve aşağıdaki detaylı anlatımdan ortaya çıkacak tüm amaçları gerçekleştirmek üzere mevcut buluş, bir yüksek çözünenli sıvıyı saklamak için bir mahfazasına; bir düşük çözünenli sıvı sağlamak için bir kaynağına; bir birinci odasına yüksek çözünenli sıvıyı almak için bir birinci girişi, bir ikinci odasına düşük çözünenli sıvıyı almak için bir ikinci girişi, ikinci odadan birinci odaya düşük çözünenli sıvının çözücüsün

30

geçerek yüksek çözünenli sıvının en azından kısmen seyreltilmesini ve en azından kısmen debisinin artırılmasını sağlaması için birinci oda ve ikinci oda arasında sağlanan bir yarı geçirgen membranı ve seyreltilmiş yüksek çözünenli sıvının ikinci odadan çıkmasına izin veren bir birinci çıkışı içeren bir membran birimini; debisi artırılmış ve seyreltilmiş yüksek çözünenli sıvının hareketi vasıtasıyla elektrik üretmesi için bahsedilen birinci çıkış ile

35

bağlantılı bir elektrik üreticini içeren bir elektrik üretim sistemidir. Buna göre bahsedilen mahfazanın dış ortama açılan bir ağız içermesi, elektrik üreticinden geçen seyreltilmiş yüksek çözünenli sıvının bahsedilen ağza doğru düşmesini sağlamak için bir geri besleme

5 çıkışını içermesi; bahsedilen geri besleme çıkışı ile bahsedilen ağız arasında geri besleme çıkışından ağıza doğru düşen sıvının düşüş sırasında en azından kısmen buharlaşmasına izin vermek için en az bir buharlaşma aralığının sağlanmış olmasıdır. içermesidir. Böylece yüksek çözünenli sıvının derişiminin korunması sağlanmakta, yüksek çözünenli sıvı takviyesine duyulan ihtiyaç ortadan kaldırılmaktadır.

10 Buluşun tercih edilen bir yapılanmasının özelliđi, yüksek çözünenli sıvının pulverize biçimde çıkmasını sağlayan, bahsedilen geri besleme çıkışında sağlanmış bir püskürtme nozulunu içermesidir. Böylece buharlaşmanın hızlandırılması sağlanmaktadır.

15 Buluşun tercih edilen bir diđer yapılanmasının özelliđi, geri besleme çıkışından düşen sıvının üzerine düşmesi için bahsedilen buharlaşma aralığında sağlanan en az bir evaporatif soğutma pedini içermesidir. Böylece buharlaşmanın hızlanması sağlanmaktadır.

20 Buluşun tercih edilen bir diđer yapılanmasının özelliđi, bahsedilen evaporatif soğutma pedine hava üflemesi için en az bir fanı içermesidir. Böylece buharlaşmanın daha da hızlanması sağlanmaktadır.

25 Buluşun tercih edilen bir diđer yapılanmasının özelliđi, bahsedilen fanın elektrik üretecinde üretilen elektrikle çalışmasını sağlamak üzere elektrik üretici ile ilişkili olmasıdır. Böylece sistemin dışarıdan enerji ihtiyacı olmadan çalışması sağlanmaktadır.

ŞEKİLİN KISA AÇIKLAMASI

25 Şekil 1a'da elektrik üretim sisteminin mümkün bir yapılanmasının temsili görünümü verilmiştir.

30 Şekil 1b'de membran modülünün daha ayrıntılı temsili bir görünümü verilmiştir.

Şekil 2' de elektrik üretim sisteminin mümkün bir yapılanmasının temsili bir görünümü verilmiştir.

35 Şekil 3' de elektrik üretim sisteminin mümkün bir yapılanmasının temsili bir görünümü verilmiştir.

Şekil 4' de elektrik üretim sisteminin mümkün bir yapılanmasının temsili bir görünümü verilmiştir.

BULUŞUN DETAYLI AÇIKLAMASI

5

Bu detaylı açıklamada buluş konusu, sadece konunun daha iyi anlaşılmasına yönelik hiçbir sınırlayıcı etki oluşturmayacak örneklerle açıklanmaktadır.

10 Buluş konusu elektrik üretim (300) sistemi (10) şekil 1a'ya atfen yüksek çözünenli sıvı (111) barındırmak üzere bir mahfazayı (110) içermektedir. Bahsedilen mahfaza (110) dış ortama açılan bir ağız içermektedir. Burada sözü edilen dış ortam, atmosfere açılan bir ortam olabilmektedir.

15 Elektrik üretim (300) sistemi (10) düşük çözünenli sıvı (121) sağlayan bir kaynağı da içermektedir. Yüksek çözünenli sıvı (111) düşük çözünenli sıvıya (121) göre daha derişiktir. Yüksek çözünenli sıvı (111) tuzlu olabilirken, düşük çözünenli su şebeke olabilmektedir.

20 Mahfaza ve kaynak (120) bir membran birimi (200) ile bağlantılıdır. Membran birimi (200) şekil 1b'ye atfen daha detaylı olarak, mahfazadan (110) gelen yüksek çözünenli sıvıyı (111) içerisine aldığı bir birinci girişi (222), içerisine aldığı yüksek çözünenli sıvının (111) geçici olarak konumlandığı bir birinci odayı (221) içermektedir. Membran birimi (200) düşük çözünenli sıvıyı (121) içerisine aldığı bir ikinci girişi (232) ve düşük çözünenli sıvının (121) geçici olarak içerisinde konumlandığı bir ikinci odayı (231) içermektedir. İkinci oda (231) ile birinci oda (221) arasında bir seçici geçirgen membran sağlanmıştır. Daha detaylı olarak
25 seçici geçirgen membran, çözünen maddelerin geçmesine izin vermeyecek ancak çözücünün geçmesine izin verecek şekilde gözenekli yapıdadır. Membran birimi (200) daha detaylı olarak, birinci odadaki (221) yüksek çözünenli sıvının (111) birinci odadan (221) çıkmasına izin veren bir birinci çıkışı (223) ve düşük çözünenli sıvının (121) ikinci odadan (231) çıkmasına izin veren bir ikinci çıkışı (233) içerebilmektedir. İkinci çıkıştan
30 (233) çıkan düşük çözünenli sıvı (121) tekrar kaynağa bağlanarak bir çevrim oluşturulması sağlanabilmektedir.

35 Seçici geçirgen membran sayesinde düşük çözünenli sıvının (121) bulunduğu ikinci odadan (231) yüksek çözünenli sıvının (111) bulunduğu birinci odaya (221) çözücü akışı olmaktadır. İkinci odadaki (231) sıvı daha derişik olduğu için ozmoz prensibi gereği birinci odadaki (221) çözücü birinci odaya (221) geçmekte ve birinci odadaki (221) yüksek çözünenli sıvının (111) hacmini arttırmaktadır. Buna ek olarak da yüksek çözünenli sıvıyı

(111) seyreltmektedir. Hacmi artan yüksek çözünenli sıvının (111) akış hızı da artmakta ve birinci çıkıştan (223) birinci girişe (222) girdiği debiye göre arttırılmış bir debiyle akmaktadır.

5 Bir elektrik üretici (300) birinci çıkış (223) ile ilişkilidir. Birinci çıkıştan (223) akan yüksek çözünenli sıvının (111) hareketini elektrik enerjisine dönüştürmektedir. Elektrik üretici (300), sıvının akışındaki mekanik hareketi dönme hareketine dönüştüren bir türbin ve türbinin dönme hareketini elektriğe dönüştüren bir alternatörü içerebilmektedir. Böylece ozmoz yardımı ile elektrik üretilmiş (300) olmaktadır.

10

Buluşun mümkün bir yapılanmasında mahfaza (110) ile membran birimi (200) arasında bir pompa (510) sağlanabilmektedir. Bahsedilen pompa (510) yüksek çözünenli sıvının (111) akışının hızlandırılmasını sağlamaktadır. Pompa (510) elektrik üretici (300) tarafından enerjilendirilebilmektedir. Şekil 4'deki gibi mümkün bir diğer yapılanmada pompanın (510) enerji tüketimini azaltmak için, pompa (510) ile membran birimi (200) arasında bir basınç değişim valfi (520) sağlanmıştır. Basınç değişim valfinin (520) bir girişine mahfazadan çıkan yüksek çözünenli sıvı (111) girmekte ve çıkarken basıncı artmakta, diğer girişine ise membran biriminden (200) çıkan debisi arttırılmış ve seyreltilmiş yüksek çözünenli sıvının (111) bir kısmı girmekte ve çıkarken basıncı düşürülmekte ve geri besleme nozuluna yönlendirilmektedir.

20

Düşük çözünenli (121) sıvıdan yüksek çözünenli sıvıya (111) sürekli olarak çözücü akışı olduğu için yüksek çözünenli sıvı (111) seyreltilmektedir. Sıvı akışının devamlılığının sağlanabilmesi için mahfazaya (110) yüksek çözünenli sıvı (111) eklenmesi gerekmektedir.

25

Buluşun yenilikçi yönü ise bu sorunu çözmektedir.

Elektrik üreticiden (300) geçen yüksek çözünenli sıvı (111) bir geri besleme çıkışına (410) yönlendirilmektedir. Geri besleme çıkışı (410) elektrik üreticiden (300) geçen kısmen seyreltilmiş yüksek çözünenli sıvının (111) mahfazanın (110) ağızına doğru düşmesini sağlamaktadır. Geri besleme çıkışı (410) mahfaza (110) ağızına önceden belirlenen bir mesafeye sahip bir buharlaşma aralığı (420) tanımlanacak şekilde yerleştirilmiştir. Böylece geri besleme çıkışından (410) düşen sıvı düşüş sırasında kısmen buharlaşmakta ve mahfazaya (110) düşen sıvının derişikliğinin arttırılmış olması sağlanmaktadır. Böylelikle mahfazadaki (110) yüksek çözünenli sıvının (111) çözünen miktarı ve sıvı miktarının korunması sağlanmakta, düşük çözünenli sıvıdan (121) ozmoz sırasında alınan çözücünün de buharlaştırılması sağlanmaktadır.

35

Şekil 2'deki gibi mümkün bir yapılanmada geri besleme çıkışında (410) bir püskürtme nozulu (440) sağlanmıştır. Püskürtme nozulu (440), sıvının pulvarize hale gelmesini sağlamaktadır. Bu da püskürtme nozulundan (440) çıkan membran birimi (200) tarafından seyrettilmiş yüksek çözünenli sıvının (111) havaya pulverize biçimde verilmesini sağlamakta ve buharlaşmasını kolaylaştırmaktadır. Yüksek çözünenli sıvıya (111) membran biriminde (200) eklenen çözücü buharlaşmakta, kalan sıvı ve çözünen de ağızdan (112) mahfazaya (110) düşmektedir. Böylelikle mahfazadaki (110) yüksek çözünenli sıvının (111) çözünen/çözücü oranını koruması sağlanmaktadır. Bu mümkün yapılanmada püskürtme nozulu (440) yatay olarak sıvı çıkışı sağlamak ve püskürtme nozulunun (440) karşısında sıvı damlalarının ağıza (112) akmasını sağlamak üzere bir plaka (450) sağlanabilmektedir.

Şekil 3'deki gibi mümkün bir yapılanmada buharlaşma aralığında (420) bir evaporatif soğutma pedi (430) sağlanmıştır. Geri besleme çıkışından (410) çıkan sıvı evaporatif soğutma pedine (430) düşmektedir. Bu mümkün yapılanmada ayrıca evaporatif soğutma pedine (430) doğru hava üfleyen bir fan (460) sağlanmıştır. Bahsedilen fan (460) elektrik enerji ihtiyacını karşılamak üzere elektrik üreticisiyle (300) ilişkili olabilmektedir. Fan (460), evaporatif soğutma pedine (430) düşen sıvının buharlaştırılmasını kolaylaştırmaktadır. Evaporatif soğutma pedine (430) düşen sıvının bir kısmı buharlaşmakta, kalan çözünen ve kalan sıvı damlayarak ağızdan (112) mahfazaya (110) düşmektedir. Böylelikle mahfazadaki (110) yüksek çözünenli sıvının (111) çözünen/çözücü oranını koruması sağlanmaktadır.

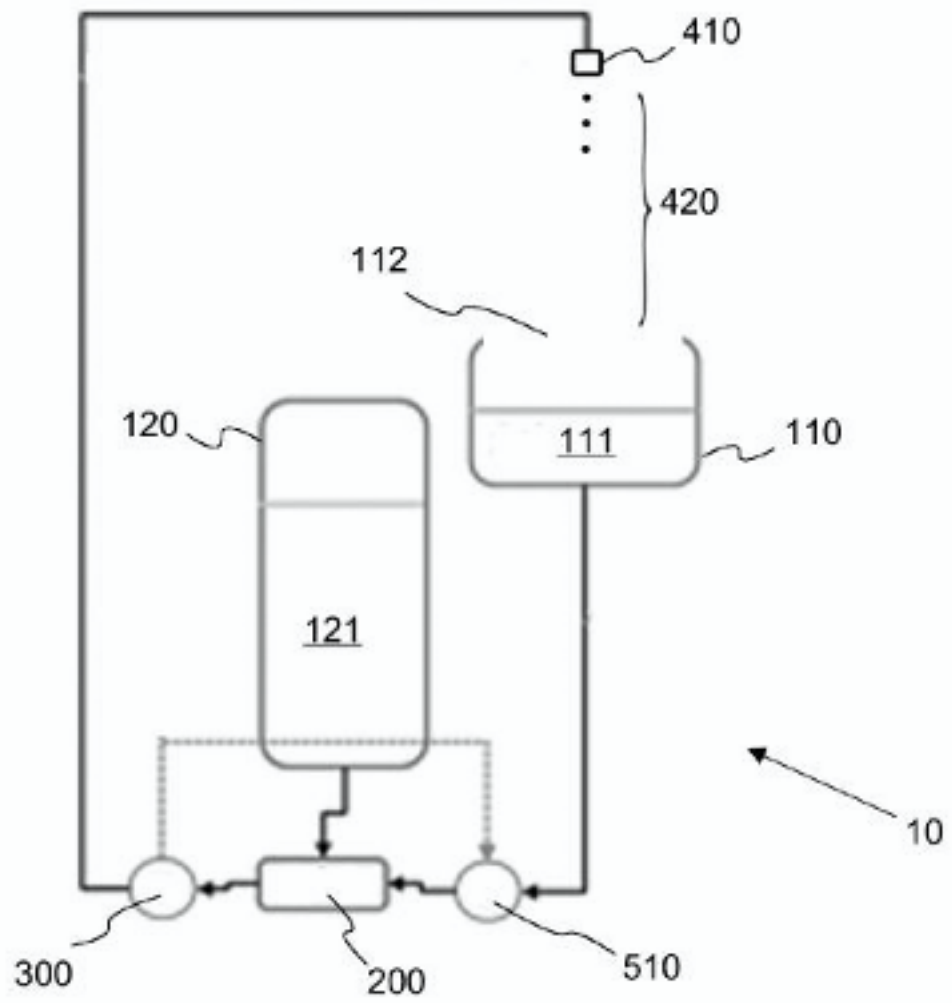
Burada sözü edilen evaporatif soğutma pedi (430), teknikte de iyi bilindiği üzere katmanlı ve gözenekli yapısıyla üzerine düşen sıvının temas ettiği alanı arttıracak şekilde konfigüre edilmiş yapılardır. Evaporatif soğutma peteği olarak da bilinmektedir.

Buluşun koruma kapsamı ekte verilen istemlerde belirtilmiş olup kesinlikle bu detaylı anlatımda örnekleme amacıyla anlatılanlarla sınırlı tutulamaz. Zira teknikte uzman bir kişinin, buluşun ana temasından ayrılmadan yukarıda anlatılanlar ışığında benzer yapılanmalar ortaya koyabileceği açıktır.

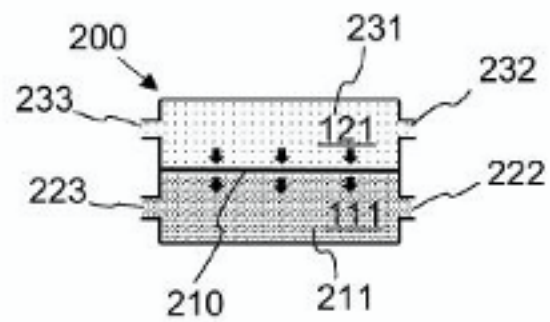
ŞEKİLDE VERİLEN REFERANS NUMARALARI

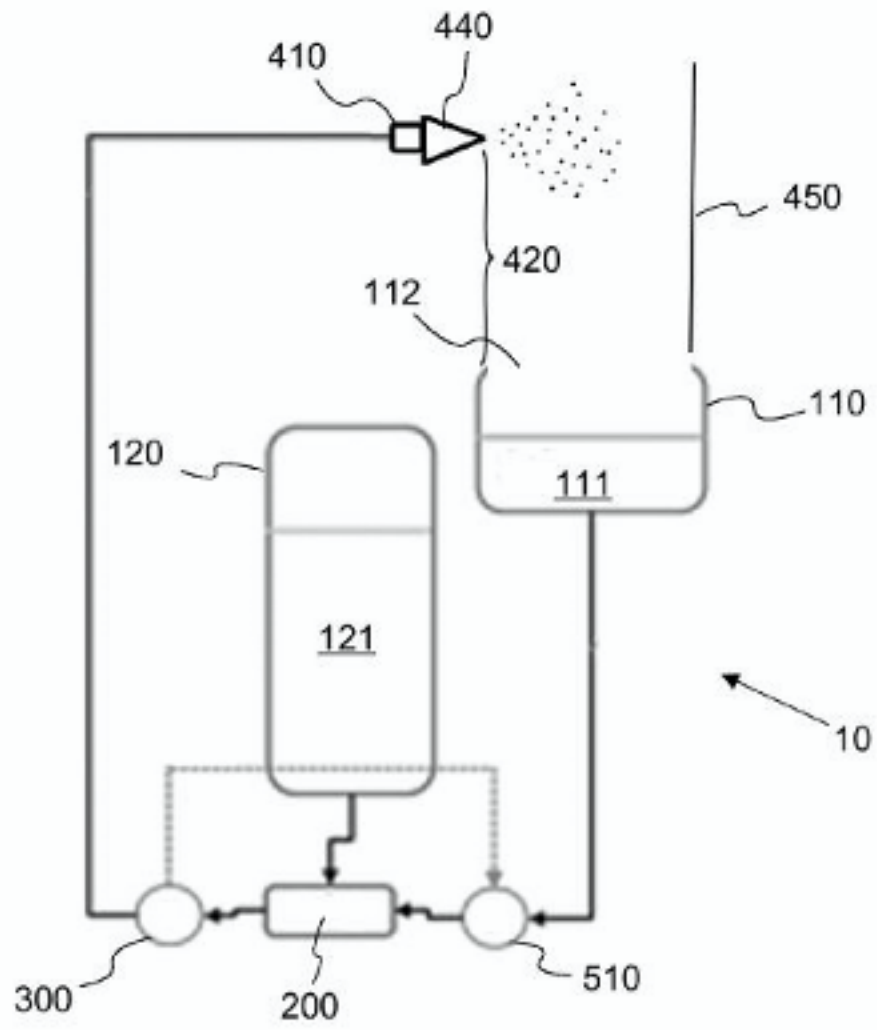
- 10 Elektrik üretim sistemi
- 110 Mahfaza
- 5 111 Yüksek çözünenli sıvı
- 112 Ağız
- 120 Kaynak
- 121 Düşük çözünenli sıvı
- 200 Membran birimi
- 10 210 Yarı geçirgen membran
- 221 Birinci oda
- 222 Birinci giriş
- 223 Birinci çıkış
- 231 İkinci oda
- 15 232 İkinci giriş
- 233 İkinci çıkış
- 300 Elektrik üretici
- 410 Geri besleme çıkışı
- 420 Buharlaştırma aralığı
- 20 430 Evaporatif soğutma pedi
- 440 Püskürtme nozulu
- 450 Plaka
- 460 Fan
- 510 Pompa
- 25 520 Basınç değişim valfi

1/4

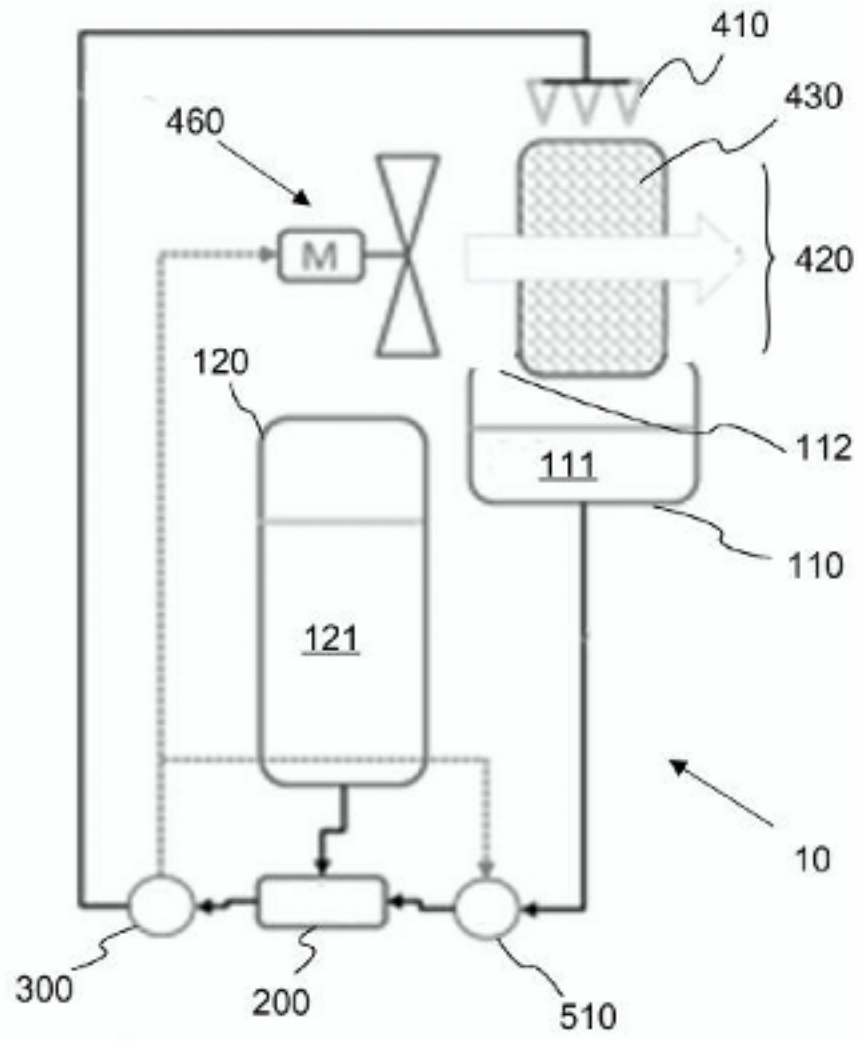


Sekil 1a

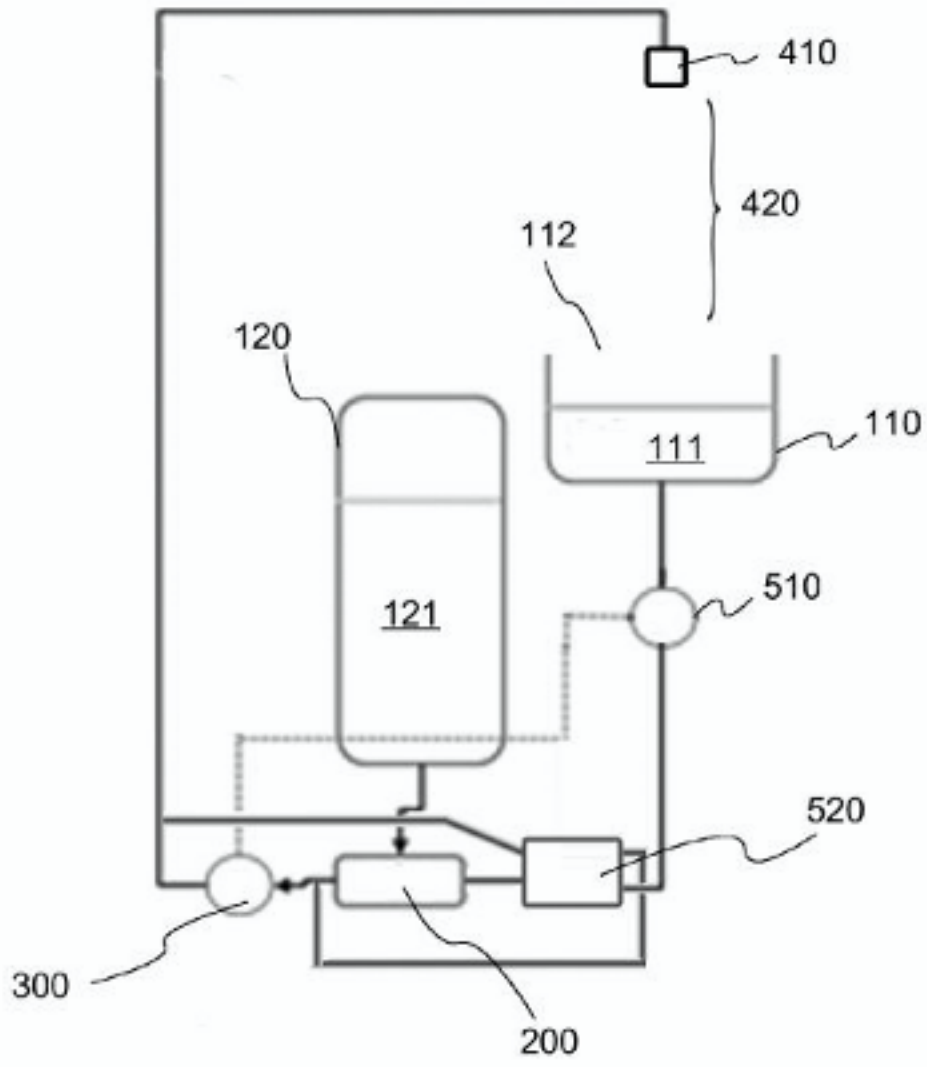




Şekil 2



Şekil 3



Şekil 4