

(12) 특허협력조약에 의하여 공개된 국제출원

(19) 세계지식재산권기구
국제사무국

(43) 국제공개일
2012년 11월 1일 (01.11.2012)



(10) 국제공개번호
WO 2012/148159 A3

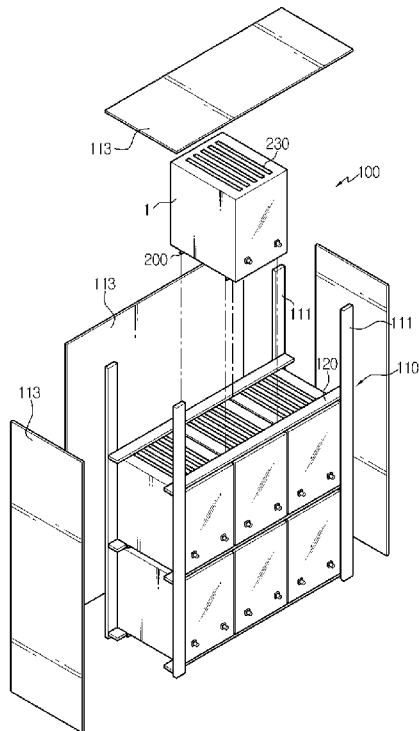
- (51) 국제특허분류: H01M 2/10 (2006.01)
- (21) 국제출원번호: PCT/KR2012/003176
- (22) 국제출원일: 2012년 4월 25일 (25.04.2012)
- (25) 출원언어: 한국어
- (26) 공개언어: 한국어
- (30) 우선권정보: 10-2011-0038399 2011년 4월 25일 (25.04.2011) KR
- (71) 출원인 (US 을(를) 제외한 모든 지정국에 대하여): 주식회사 엘지화학 (LG CHEM, LTD.) [KR/KR]; 150-721 서울 영등포구 여의대로 128, Seoul (KR).
- (72) 발명자; 겸
- (75) 발명자/출원인 (US 에 한하여): 이범현 (LEE, Bum-Hyun) [KR/KR]; 110-524 서울 종로구 대명 1길 16-16, Seoul (KR). 박미정 (PARK, Mi-Jung) [KR/KR]; 120-830 서울 서대문구 연희로 4길 13-28, Seoul (KR).
- (74) 대리인: 특허법인 필앤온지 (PHIL & ONZI INT'L PATENT & LAW FIRM); 137-872 서울 서초구 반포대로 63, 8층, Seoul (KR).
- (81) 지정국 (별도의 표시가 없는 한, 가능한 모든 종류의 국내 권리의 보호를 위하여): AE, AG, AL, AM, AO, AT, AU, AZ, BA, BB, BG, BH, BR, BW, BY, BZ, CA, CH, CL, CN, CO, CR, CU, CZ, DE, DK, DM, DO, DZ, EC, EE, EG, ES, FI, GB, GD, GE, GH, GM, GT, HN, HR, HU, ID, IL, IN, IS, JP, KE, KG, KM, KN, KP, KZ, LA, LC, LK, LR, LS, LT, LU, LY, MA, MD, ME, MG, MK, MN, MW, MX, MY, MZ, NA, NG, NI, NO, NZ, OM, PE, PG, PH, PL, PT, QA, RO, RS, RU, RW, SC, SD, SE, SG, SK, SL, SM, ST, SV, SY, TH, TJ, TM, TN, TR, TT, TZ, UA, UG, US, UZ, VC, VN, ZA, ZM, ZW.
- (84) 지정국 (별도의 표시가 없는 한, 가능한 모든 종류의 역내 권리의 보호를 위하여): ARIPO (BW, GH, GM, KE, LR, LS, MW, MZ, NA, RW, SD, SL, SZ, TZ, UG, ZM, ZW), 유라시아 (AM, AZ, BY, KG, KZ, MD, RU, TJ, TM), 유럽 (AL, AT, BE, BG, CH, CY, CZ, DE, DK, EE, ES, FI, FR, GB, GR, HR, HU, IE, IS, IT, LT, LU, LV, MC,

[다음 쪽 계속]

(54) Title: RACK SYSTEM FOR BATTERY MODULE FOR ENERGY STORAGE

(54) 발명의 명칭 : 전력 저장용 배터리 모듈의 랙 시스템

[Fig. 2]



(57) Abstract: Disclosed is a rack system for battery modules for energy storage. According to the present invention, the rack system comprises: a rack assembly configured to allow limiting the full accommodation area, in which a plurality of battery modules are accommodated in stacks; and a plurality of rail frames connected in stacks to the rack assembly so that the edges of the bottom surfaces of the battery modules are supported, wherein the bottom surface of each of the battery module is provided with rail fastening parts having elastic connecting protrusions disposed longitudinally with respect to the rail frames and at places where the connecting protrusions correspondingly come into contact with the rail frame, and when the battery modules are being installed, the battery module is perpendicularly pressure-fitted into the rail frames, consequently connecting the rail fastening parts to the rail frames.

(57) 요약서: 본 발명은 전력 저장용 배터리 모듈의 랙 시스템을 개시한다. 본 발명에 따른 전력 저장용 배터리 모듈은, 복수의 배터리 모듈이 다단으로 수용되는 전체 수용 영역을 한정할 수 있는 형태로 구성된 랙 어셈블리; 및 상기 배터리 모듈의 하부 바닥면의 가장자리를 지지할 수 있도록 랙 어셈블리에 다단으로 결합되는 복수의 레일 프레임;을 포함하고, 상기 배터리 모듈의 하부 바닥면에는, 상기 레일 프레임의 길이 방향에 대응되며 맞닿는 위치에 탄성이 있는 결합 돌기가 형성된 레일 고정부가 구비되고, 상기 배터리 모듈의 장착시 배터리 모듈이 상기 레일 프레임에 수직 방향으로 가압되면서 상기 레일 프레임에 상기 레일 고정부가 결합되는 것을 특징으로 한다.

WO 2012/148159 A3



MK, MT, NL, NO, PL, PT, RO, RS, SE, SI, SK, SM, 공개:
TR), OAPI (BF, BJ, CF, CG, CI, CM, GA, GN, GQ, GW,
ML, MR, NE, SN, TD, TG).

— 국제조사보고서와 함께 (조약 제 21 조(3))

(88) 국제조사보고서 공개일:

2013 년 3 월 21 일

INTERNATIONAL SEARCH REPORT

International application No.

PCT/KR2012/003176

A. CLASSIFICATION OF SUBJECT MATTER

H01M 2/10(2006.01)i

According to International Patent Classification (IPC) or to both national classification and IPC

B. FIELDS SEARCHED

Minimum documentation searched (classification system followed by classification symbols)

H01M 2/10; H01M 2/36; H01M 2/02

Documentation searched other than minimum documentation to the extent that such documents are included in the fields searched
Korean Utility models and applications for Utility models: IPC as above
Japanese Utility models and applications for Utility models: IPC as aboveElectronic data base consulted during the international search (name of data base and, where practicable, search terms used)
eKOMPASS (KIPO internal) & Keywords: electric power, storage, battery, module, rack, frame, fitting protrusion

C. DOCUMENTS CONSIDERED TO BE RELEVANT

Category*	Citation of document, with indication, where appropriate, of the relevant passages	Relevant to claim No.
A	KR 10-2002-0043240 A (STOCCHIERO, FRANCO) 08 June 2002 See abstract, the examples(page 4), claims 1-8, figures 1-3.	1-10
A	KR 20-0193346 Y1 (H.P.S. CO.,LTD) 16 August 2000 See abstract, the constitution and operation(page 3), claim 1, figures 3-4.	1-10
A	JP 05-159755 A (HONDA MOTOR CO., LTD.) 25 June 1993 See abstract, claims 1-4, column [11,12], figure 3.	1-10
A	KR 10-2003-0038773 A (EXIDE TECHNOLOGIES) 16 May 2003 See abstract, claim 1 and figure 1.	1-10

 Further documents are listed in the continuation of Box C.
 See patent family annex.

* Special categories of cited documents:

"A" document defining the general state of the art which is not considered to be of particular relevance

"E" earlier application or patent but published on or after the international filing date

"L" document which may throw doubts on priority claim(s) or which is cited to establish the publication date of another citation or other special reason (as specified)

"O" document referring to an oral disclosure, use, exhibition or other means

"P" document published prior to the international filing date but later than the priority date claimed

"I" later document published after the international filing date or priority date and not in conflict with the application but cited to understand the principle or theory underlying the invention

"X" document of particular relevance; the claimed invention cannot be considered novel or cannot be considered to involve an inventive step when the document is taken alone

"Y" document of particular relevance; the claimed invention cannot be considered to involve an inventive step when the document is combined with one or more other such documents, such combination being obvious to a person skilled in the art

"&" document member of the same patent family

Date of the actual completion of the international search

19 NOVEMBER 2012 (19.11.2012)

Date of mailing of the international search report

26 NOVEMBER 2012 (26.11.2012)

Name and mailing address of the ISA/KR

Korean Intellectual Property Office
Government Complex-Daejeon, 139 Seonsa-ro, Daejeon 302-701,
Republic of Korea

Facsimile No. 82-42-472-7140

Authorized officer

Telephone No.

INTERNATIONAL SEARCH REPORT
Information on patent family members

International application No.

PCT/KR2012/003176

Patent document cited in search report	Publication date	Patent family member	Publication date
KR 10-2002-0043240 A	08.06.2002	AU 2001-21582 A1	30.05.2001
		CA 2392005 A1	25.05.2001
		CA 2392005 C	28.03.2006
		CN 1211876 C0	20.07.2005
		CN 1391707 A0	15.01.2003
		EP 1236238 A1	04.09.2002
		EP 1236238 B1	01.10.2003
		JP 03-889624 B2	07.03.2007
		JP 2003-514368 A	15.04.2003
		US 6782605 B1	31.08.2004
		WO 01-37363 A1	25.05.2001
		KR 20-0193346 Y1	16.08.2000
JP 05-159755 A	25.06.1993	NONE	
KR 10-2003-0038773 A	16.05.2003	AU 2001-294747 B2	12.10.2006
		AU 2001-94747 A1	08.04.2002
		CA 2421848 A1	04.04.2002
		CA 2421848 C	08.09.2009
		EP 1327269 A1	16.07.2003
		JP 2004-510313 A	02.04.2004
		WO 02-27817 A1	04.04.2002

A. 발명이 속하는 기술분류(국제특허분류(IPC))

H01M 2/10(2006.01)i

B. 조사된 분야

조사된 최소문헌(국제특허분류를 기재)
H01M 2/10; H01M 2/36; H01M 2/02

조사된 기술분야에 속하는 최소문헌 이외의 문헌
한국등록실용신안공보 및 한국공개실용신안공보: 조사된 최소문헌란에 기재된 IPC
일본등록실용신안공보 및 일본공개실용신안공보: 조사된 최소문헌란에 기재된 IPC

국제조사에 이용된 전산 데이터베이스(데이터베이스의 명칭 및 검색어(해당하는 경우))
eKOMPASS(특허청 내부 검색시스템) & 키워드: 전력, 저장, 배터리, 모듈, 랙, 프레임, 결합돌기

C. 관련 문헌

카테고리*	인용문헌명 및 관련 구절(해당하는 경우)의 기재	관련 청구항
A	KR 10-2002-0043240 A (스토취에로, 프랑코) 2002.06.08 요약, 실시예(4쪽), 청구항 1-8, 도면1-3 참조.	1-10
A	KR 20-0193346 Y1 (주식회사에이치피에스) 2000.08.16 요약, 구성 및 작용(3쪽), 청구항1, 도면 3-4 참조.	1-10
A	JP 05-159755 A (HONDA MOTOR CO., LTD.) 1993.06.25 요약, 청구항1-4, 컬럼[11,12], 도면 3 참조.	1-10
A	KR 10-2003-0038773 A (엑사이드 테크놀로지스) 2003.05.16 요약, 청구항1 및 도면 1 참조.	1-10

추가 문헌이 C(계속)에 기재되어 있습니다. 대응특허에 관한 별지를 참조하십시오.

* 인용된 문헌의 특별 카테고리:
 “A” 특별히 관련이 없는 것으로 보이는 일반적인 기술수준을 정의한 문헌
 “E” 국제출원일보다 빠른 출원일 또는 우선일을 가지나 국제출원일 이후에 공개된 선출원 또는 특허 문헌
 “L” 우선권 주장에 의문을 제기하는 문헌 또는 다른 인용문헌의 공개일 또는 다른 특별한 이유(이유를 명시)를 밝히기 위하여 인용된 문헌
 “O” 구두 개시, 사용, 전시 또는 기타 수단을 언급하고 있는 문헌
 “P” 우선일 이후에 공개되었으나 국제출원일 이전에 공개된 문헌
 “T” 국제출원일 또는 우선일 후에 공개된 문헌으로, 출원과 상충하지 않으며 발명의 기초가 되는 원리나 이론을 이해하기 위해 인용된 문헌
 “X” 특별한 관련이 있는 문헌. 해당 문헌 하나만으로 청구된 발명의 신규성 또는 진보성이 없는 것으로 본다.
 “Y” 특별한 관련이 있는 문헌. 해당 문헌이 하나 이상의 다른 문헌과 조합하는 경우로 그 조합이 당업자에게 자명한 경우 청구된 발명은 진보성이 없는 것으로 본다.
 “&” 동일한 대응특허문헌에 속하는 문헌

국제조사의 실제 완료일 2012년 11월 19일 (19.11.2012)	국제조사보고서 발송일 2012년 11월 26일 (26.11.2012)
--	--

ISA/KR의 명칭 및 우편주소 대한민국 특허청 (302-701) 대전광역시 서구 청사로 189, 4동 (둔산동, 정부대전청사) 팩스 번호 82-42-472-7140	심사관 남정길 전화번호 82-42-481-5675
--	-----------------------------------



국제조사보고서에서 인용된 특허문헌	공개일	대응특허문헌	공개일
KR 10-2002-0043240 A	2002.06.08	AU 2001-21582 A1	2001.05.30
		CA 2392005 A1	2001.05.25
		CA 2392005 C	2006.03.28
		CN 1211876 C0	2005.07.20
		CN 1391707 A0	2003.01.15
		EP 1236238 A1	2002.09.04
		EP 1236238 B1	2003.10.01
		JP 03-889624 B2	2007.03.07
		JP 2003-514368 A	2003.04.15
		US 6782605 B1	2004.08.31
		WO 01-37363 A1	2001.05.25
KR 20-0193346 Y1	2000.08.16	없음	
JP 05-159755 A	1993.06.25	없음	
KR 10-2003-0038773 A	2003.05.16	AU 2001-294747 B2	2006.10.12
		AU 2001-94747 A1	2002.04.08
		CA 2421848 A1	2002.04.04
		CA 2421848 C	2009.09.08
		EP 1327269 A1	2003.07.16
		JP 2004-510313 A	2004.04.02
		WO 02-27817 A1	2002.04.04