



(12) 实用新型专利

(10) 授权公告号 CN 221156060 U

(45) 授权公告日 2024.06.18

(21) 申请号 202323241191.4

(22) 申请日 2023.11.30

(73) 专利权人 张群

地址 314000 浙江省嘉兴市南湖区赞成丽
景苑18-505

(72) 发明人 张群 黄炜 储成运

(74) 专利代理机构 北京鼎德宝专利代理事务所
(特殊普通合伙) 11823

专利代理师 瞿攀

(51) Int. Cl.

B01D 53/56 (2006.01)

B01D 53/86 (2006.01)

B01D 50/60 (2022.01)

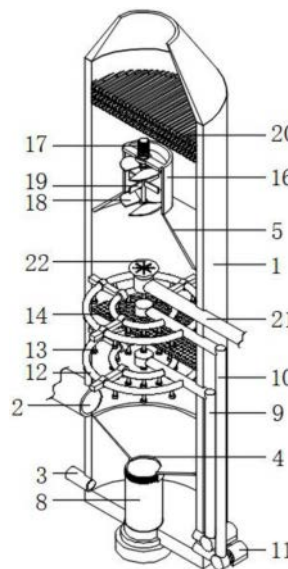
权利要求书1页 说明书3页 附图4页

(54) 实用新型名称

一种废气处理用脱硝塔

(57) 摘要

本实用新型公开了一种废气处理用脱硝塔,包括塔体,贯穿所述塔体的外围安装有进气管,贯穿所述塔体的外围靠底端安装有排水管,所述塔体的内部靠底端安装有滤尘机构,所述塔体的内部靠顶端安装有催化机构,所述滤尘机构包括收集斗,所述收集斗安装在塔体的内部靠近底端的位置,所述收集斗的底部开设有连接槽,贯穿所述塔体的底部且位于连接槽内连接安装有滤筒,贯穿所述塔体的外围靠底端安装有第一输水管和第二输水管,所述第一输水管和第二输水管的底端均安装有增压泵;本实用新型所述的一种废气处理用脱硝塔,便于将废气中的烟尘颗粒进行过滤,方便过滤后烟尘颗粒的清理,同时能够使废气与还原剂充分接触混合,提高反应效率。



1. 一种废气处理用脱硝塔,包括塔体(1),贯穿所述塔体(1)的外围安装有进气管(2),贯穿所述塔体(1)的外围靠底端安装有排水管(3),所述塔体(1)的内部靠底端安装有滤尘机构(4),所述塔体(1)的内部靠顶端安装有催化机构(5),其特征在于:所述滤尘机构(4)包括收集斗(6),所述收集斗(6)安装在塔体(1)的内部靠近底端的位置,所述收集斗(6)的底部开设有连接槽(7),贯穿所述塔体(1)的底部且位于连接槽(7)内连接安装有滤筒(8),贯穿所述塔体(1)的外围靠底端安装有第一输水管(9)和第二输水管(10),所述第一输水管(9)和第二输水管(10)的底端均安装有增压泵(11),所述第一输水管(9)和第二输水管(10)的顶端且位于塔体(1)的内部均安装有环管架(12),所述环管架(12)的底部安装有若干个喷淋头(13),两个所述环管架(12)之间安装有滤网(14)。

2. 根据权利要求1所述的一种废气处理用脱硝塔,其特征在于:所述滤筒(8)的外围靠顶端位于连接槽(7)内呈螺纹连接设置,滤筒(8)贯穿在塔体(1)的底部呈密封连接设置。

3. 根据权利要求1所述的一种废气处理用脱硝塔,其特征在于:若干个所述喷淋头(13)呈环形围绕设置,第一输水管(9)、第二输水管(10)与塔体(1)的内部之间呈相互连通设置。

4. 根据权利要求1所述的一种废气处理用脱硝塔,其特征在于:所述环管架(12)通过支撑块与塔体(1)之间呈固定安装设置,第二输水管(10)的高度大于第一输水管(9)的高度。

5. 根据权利要求1所述的一种废气处理用脱硝塔,其特征在于:所述催化机构(5)包括集气罩(15),集气罩(15)固定安装在塔体(1)的内部靠近顶端的位置,集气罩(15)的顶部安装有混合筒(16),混合筒(16)的顶部安装有电机(17),电机(17)的输出轴外围靠上下端均安装有扇叶(18),电机(17)的输出轴外围靠中部安装有四个转板(19),塔体(1)的内部靠顶端安装有除雾器(20),贯穿塔体(1)的外围且位于集气罩(15)的下方安装有喷枪(21),喷枪(21)的末端且位于塔体(1)的内部安装有喷雾头(22)。

6. 根据权利要求5所述的一种废气处理用脱硝塔,其特征在于:所述电机(17)通过支撑板位于混合筒(16)的顶部呈固定安装设置,扇叶(18)位于混合筒(16)的内部呈相互匹配设置。

7. 根据权利要求5所述的一种废气处理用脱硝塔,其特征在于:四个所述转板(19)呈相互垂直设置,喷雾头(22)喷雾的方向朝上。

一种废气处理用脱硝塔

技术领域

[0001] 本实用新型涉及废气处理技术领域,特别涉及一种废气处理用脱硝塔。

背景技术

[0002] 废气处理脱硝是将工业废气中的氮氧化物去除的技术,而氮氧化物是工业生产和燃煤等过程中产生的一种有害气体,对环境和人体健康都有一定的危害,因此,需要对其进行脱硝处理后进行排放,减少对环境的污染,本方案具体涉及一种废气处理用脱硝塔;

[0003] 现有的废气处理用脱硝塔在使用时,废气中留有较多的烟尘颗粒,降低反应效率,不便于将烟气中的灰尘颗粒进行过滤,并且在脱硝过程中部分废气与还原剂接触不充分,不便于废气与还原剂的充分混合,给实际使用带来了一定的影响。

实用新型内容

[0004] 本实用新型的主要目的在于提供一种废气处理用脱硝塔,可以有效解决背景技术中的技术问题。

[0005] 为实现上述目的,本实用新型采取的技术方案为:

[0006] 一种废气处理用脱硝塔,包括塔体,贯穿所述塔体的外围安装有进气管,贯穿所述塔体的外围靠底端安装有排水管,所述塔体的内部靠底端安装有滤尘机构,所述塔体的内部靠顶端安装有催化机构,所述滤尘机构包括收集斗,所述收集斗安装在塔体的内部靠近底端的位置,所述收集斗的底部开设有连接槽,贯穿所述塔体的底部且位于连接槽内连接安装有滤筒,贯穿所述塔体的外围靠底端安装有第一输水管和第二输水管,所述第一输水管和第二输水管的底端均安装有增压泵,所述第一输水管和第二输水管的顶端且位于塔体的内部均安装有环管架,所述环管架的底部安装有若干个喷淋头,两个所述环管架之间安装有滤网。

[0007] 作为本实用新型的进一步方案,所述滤筒的外围靠顶端位于连接槽内呈螺纹连接设置,滤筒贯穿在塔体的底部呈密封连接设置。

[0008] 作为本实用新型的进一步方案,若干个所述喷淋头呈环形围绕设置,第一输水管、第二输水管与塔体的内部之间呈相互连通设置。

[0009] 作为本实用新型的进一步方案,所述环管架通过支撑块与塔体之间呈固定安装设置,第二输水管的高度大于第一输水管的高度。

[0010] 作为本实用新型的进一步方案,所述催化机构包括集气罩,集气罩固定安装在塔体的内部靠近顶端的位置,集气罩的顶部安装有混合筒,混合筒的顶部安装有电机,电机的输出轴外围靠上下端均安装有扇叶,电机的输出轴外围靠中部安装有四个转板,塔体的内部靠顶端安装有除雾器,贯穿塔体的外围且位于集气罩的下方安装有喷枪,喷枪的末端且位于塔体的内部安装有喷雾头。

[0011] 作为本实用新型的进一步方案,所述电机通过支撑板位于混合筒的顶部呈固定安装设置,扇叶位于混合筒的内部呈相互匹配设置。

[0012] 作为本实用新型的进一步方案,四个所述转板呈相互垂直设置,喷雾头喷雾的方向朝上。

[0013] 本实用新型的有益效果如下:

[0014] 通过设置滤尘机构,第一输水管将水流输送至环管架内,通过喷淋头进行喷淋,便于将废气中的烟尘颗粒进行过滤,通过滤网进行进一步过滤,吸附过滤后的烟尘水滴掉落在收集斗内,通过使用滤筒,能够将水流中的烟尘颗粒进行过滤,使水得以循环利用,通过滤筒与连接槽的连接,便于滤筒的安装和拆卸,方便将过滤后的烟尘颗粒进行清除;通过第二输水管的环管架中的喷淋头进行喷淋,便于滤网的定期冲洗;

[0015] 通过设置催化机构,还原剂通过喷雾头雾化喷出,对废气催化反应进行脱销处理,通过电机带动扇叶和转板旋转,使废气和还原剂进入混合筒内,能够使废气与还原剂充分接触混合,提高反应效率,通过除雾器进行除雾后排出。

附图说明

[0016] 图1为本实用新型一种废气处理用脱硝塔的整体内部结构示意图;

[0017] 图2为本实用新型一种废气处理用脱硝塔中滤尘机构的内部结构示意图;

[0018] 图3为本实用新型一种废气处理用脱硝塔中催化机构的内部结构示意图;

[0019] 图4为本实用新型一种废气处理用脱硝塔的整体内部侧视图。

[0020] 图中:1、塔体;2、进气管;3、排水管;4、滤尘机构;5、催化机构;6、收集斗;7、连接槽;8、滤筒;9、第一输水管;10、第二输水管;11、增压泵;12、环管架;13、喷淋头;14、滤网;15、集气罩;16、混合筒;17、电机;18、扇叶;19、转板;20、除雾器;21、喷枪;22、喷雾头。

具体实施方式

[0021] 为使本实用新型实现的技术手段、创作特征、达成目的与功效易于明白了解,下面结合具体实施方式,进一步阐述本实用新型。

[0022] 如图1-4所示,一种废气处理用脱硝塔,包括塔体1,贯穿塔体1的外围安装有进气管2,贯穿塔体1的外围靠底端安装有排水管3,塔体1的内部靠底端安装有滤尘机构4,塔体1的内部靠顶端安装有催化机构5,滤尘机构4包括收集斗6,收集斗6安装在塔体1的内部靠近底端的位置,收集斗6的底部开设有连接槽7,贯穿塔体1的底部且位于连接槽7内连接安装有滤筒8,贯穿塔体1的外围靠底端安装有第一输水管9和第二输水管10,第一输水管9和第二输水管10的底端均安装有增压泵11,第一输水管9和第二输水管10的顶端且位于塔体1的内部均安装有环管架12,环管架12的底部安装有若干个喷淋头13,两个环管架12之间安装有滤网14。

[0023] 本实施例中,滤筒8的外围靠顶端位于连接槽7内呈螺纹连接设置,滤筒8贯穿在塔体1的底部呈密封连接设置,滤筒8穿过塔体1的底部与收集斗6的底部连接,便于滤筒8的拆卸和清理。

[0024] 本实施例中,若干个喷淋头13呈环形围绕设置,第一输水管9、第二输水管10与塔体1的内部之间呈相互连通设置,通过第一输水管9的环管架12中的喷淋头13进行喷淋,便于废气中烟尘的吸附和过滤。

[0025] 本实施例中,环管架12通过支撑块与塔体1之间呈固定安装设置,第二输水管10的

高度大于第一输水管9的高度,通过第二输水管10的环管架12中的喷淋头13对滤网14进行冲洗,进一步提高废气中烟尘的过滤。

[0026] 本实施例中,催化机构5包括集气罩15,集气罩15固定安装在塔体1的内部靠近顶端的位置,集气罩15的顶部安装有混合筒16,混合筒16的顶部安装有电机17,电机17的输出轴外围靠上下端均安装有扇叶18,电机17的输出轴外围靠中部安装有四个转板19,塔体1的内部靠顶端安装有除雾器20,贯穿塔体1的外围且位于集气罩15的下方安装有喷枪21,喷枪21的末端且位于塔体1的内部安装有喷雾头22,通过喷枪21使还原剂经过喷雾头22雾化喷出,使废气与还原剂位于混合筒16内充分混合,进行催化反应脱硝处理。

[0027] 本实施例中,电机17通过支撑板位于混合筒16的顶部呈固定安装设置,扇叶18位于混合筒16的内部呈相互匹配设置,通过电机17带动扇叶18和转板19旋转,使废气和雾化的还原剂进入混合筒16内进行混合,进行充分反应。

[0028] 本实施例中,四个转板19呈相互垂直设置,喷雾头22喷雾的方向朝上,通过喷雾头22将还原剂雾化喷出,使还原剂与废气之间充分接触。

[0029] 需要说明的是,本实用新型为一种废气处理用脱硝塔,在使用时,首先废气通过进气管2进入塔体1内,进行除尘时,通过启动第一输水管9的增压泵11,将塔体1底部的水输送至对应的环管架12内,并经过喷淋头13喷出,将废气中的烟尘颗粒进行吸附,通过滤网14进行进一步过滤烟尘,吸附灰尘后的水滴掉落至收集斗6上并进入滤筒8内,通过滤筒8将烟尘颗粒过滤在内部,使水得以循环使用,进行清理时通过启动第二输水管10的增压泵11,使水输送至对应的环管架12内,并通过喷淋头13喷至滤网14上,将滤网14过滤的烟尘冲刷掉,使用结束后,通过排水管3将塔体1内部底端的水排出,通过旋转滤筒8的底部,使滤筒8脱离连接槽7,并将滤筒8取出,进行清理内部过滤的烟尘颗粒,进行脱硝处理时,将还原剂与喷枪21接头,通过喷雾头22将还原剂雾化喷出,同时启动电机17,使两个扇叶18和转板19旋转,过滤后的废气和雾化的还原剂进入混合筒16内,通过转板19的旋转使废气和还原剂充分接触混合,进行催化反应,脱硝处理后的气体经过除雾器20进行除雾,并通过塔体1的顶部排出。

[0030] 以上显示和描述了本实用新型的基本原理和主要特征和本实用新型的优点。本行业的技术人员应该了解,本实用新型不受上述实施例的限制,上述实施例和说明书中描述的只是说明本实用新型的原理,在不脱离本实用新型精神和范围的前提下,本实用新型还会有各种变化和改进,这些变化和改进都落入要求保护的本实用新型范围内。本实用新型要求保护范围由所附的权利要求书及其等效物界定。

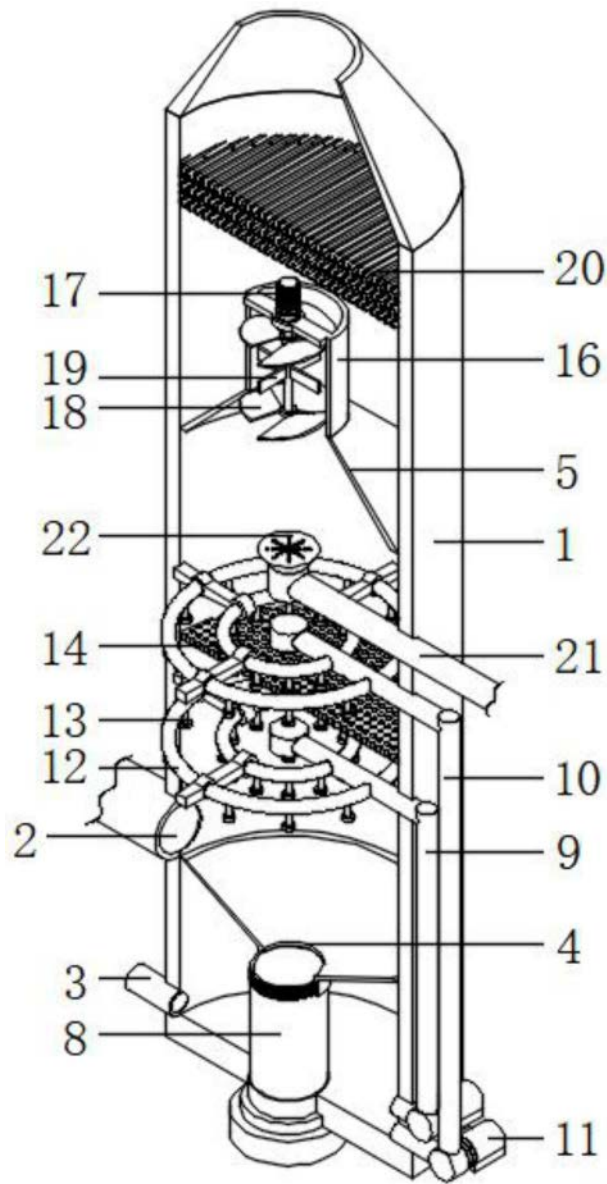


图1

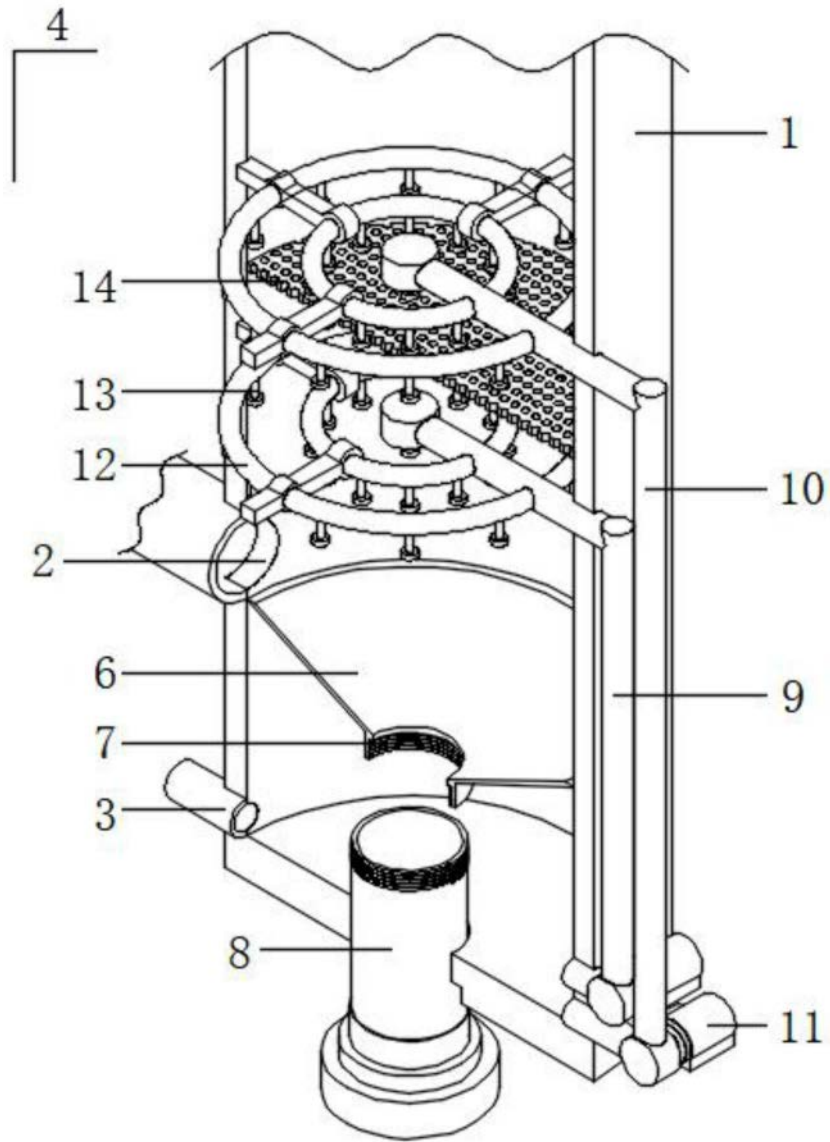


图2

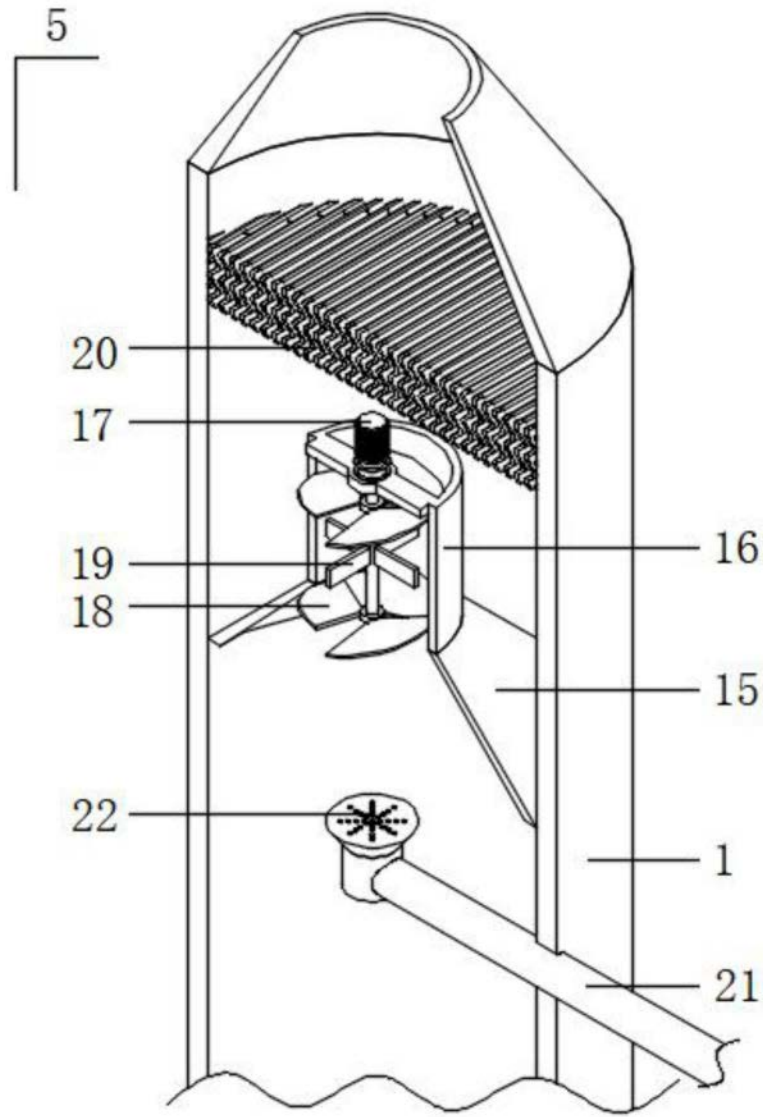


图3

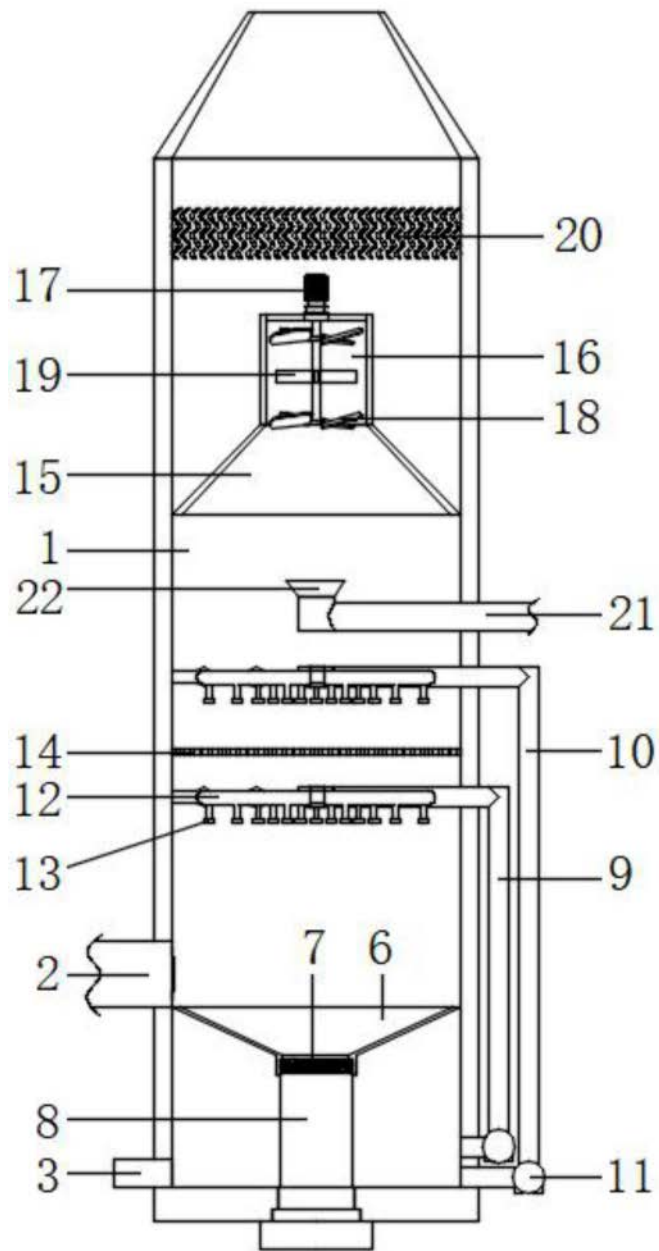


图4