

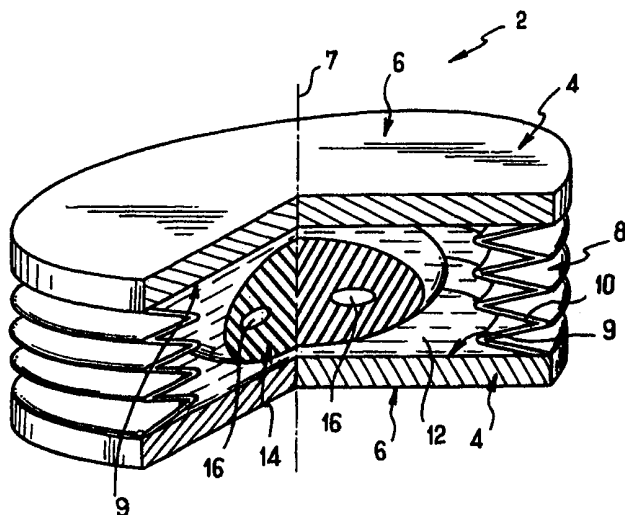


DEMANDE INTERNATIONALE PUBLIEE EN VERTU DU TRAITE DE COOPERATION EN MATIERE DE BREVETS (PCT)

<p>(51) Classification internationale des brevets ⁷ : A61F 2/44</p>	<p>A1</p>	<p>(11) Numéro de publication internationale: WO 00/35382 (43) Date de publication internationale: 22 juin 2000 (22.06.00)</p>
<p>(21) Numéro de la demande internationale: PCT/FR99/03070 (22) Date de dépôt international: 9 décembre 1999 (09.12.99) (30) Données relatives à la priorité: 98/15669 11 décembre 1998 (11.12.98) FR (71) Déposant (pour tous les Etats désignés sauf US): DIMSO (DISTRIBUTION MEDICALE DU SUD-OUEST) [FR/FR]; Z.I. de Marticot, F-33610 Cestas (FR). (72) Inventeur; et (75) Inventeur/Déposant (US seulement): GAUCHET, Fabien [FR/FR]; La Montagne Blanche, Route de Rocquemont, F-60800 Duvy (FR). (74) Mandataires: MARTIN, Jean-Jacques etc.; Cabinet Regimbeau, 26, avenue Kléber, F-75116 Paris (FR).</p>		<p>(81) Etats désignés: AU, CA, JP, KR, MX, US, ZA, brevet européen (AT, BE, CH, CY, DE, DK, ES, FI, FR, GB, GR, IE, IT, LU, MC, NL, PT, SE). Publiée Avec rapport de recherche internationale.</p>

(54) Title: INTERVERTEBRAL DISC PROSTHESIS WITH REDUCED FRICTION

(54) Titre: PROTHESE DE DISQUE INTERVERTEBRAL A FROTTEMENTS REDUITS



(57) Abstract

The invention concerns an intervertebral disc prosthesis comprising two plates (2), and a bladder (8) interposed between the plates and comprising a chamber filled with fluid (12) and a compressible body (14). The body (4) is so shaped as to be able to take up a position wherein it is in contact with at most one of the plates (4) when the prosthesis is subjected to compression tending to bring the plates (4) closer to each other.

(57) Abrégé

La prothèse de disque intervertébral comprend deux plateaux (4), et un coussin (8) interposé entre les plateaux et comportant une enceinte remplie de fluide (12) et un corps compressible (14). Le corps (14) est conformé de façon à pouvoir occuper une position dans laquelle il est en contact avec au plus un des plateaux (4) lorsque la prothèse subit une compression tendant à rapprocher les plateaux (4) l'un de l'autre.

UNIQUEMENT A TITRE D'INFORMATION

Codes utilisés pour identifier les Etats parties au PCT, sur les pages de couverture des brochures publiant des demandes internationales en vertu du PCT.

AL	Albanie	ES	Espagne	LS	Lesotho	SI	Slovénie
AM	Arménie	FI	Finlande	LT	Lituanie	SK	Slovaquie
AT	Autriche	FR	France	LU	Luxembourg	SN	Sénégal
AU	Australie	GA	Gabon	LV	Lettonie	SZ	Swaziland
AZ	Azerbaïdjan	GB	Royaume-Uni	MC	Monaco	TD	Tchad
BA	Bosnie-Herzégovine	GE	Géorgie	MD	République de Moldova	TG	Togo
BB	Barbade	GH	Ghana	MG	Madagascar	TJ	Tadjikistan
BE	Belgique	GN	Guinée	MK	Ex-République yougoslave de Macédoine	TM	Turkménistan
BF	Burkina Faso	GR	Grèce	ML	Mali	TR	Turquie
BG	Bulgarie	HU	Hongrie	MN	Mongolie	TT	Trinité-et-Tobago
BJ	Bénin	IE	Irlande	MR	Mauritanie	UA	Ukraine
BR	Brésil	IL	Israël	MW	Malawi	UG	Ouganda
BY	Bélarus	IS	Islande	MX	Mexique	US	Etats-Unis d'Amérique
CA	Canada	IT	Italie	NE	Niger	UZ	Ouzbékistan
CF	République centrafricaine	JP	Japon	NL	Pays-Bas	VN	Viet Nam
CG	Congo	KE	Kenya	NO	Norvège	YU	Yougoslavie
CH	Suisse	KG	Kirghizistan	NZ	Nouvelle-Zélande	ZW	Zimbabwe
CI	Côte d'Ivoire	KP	République populaire démocratique de Corée	PL	Pologne		
CM	Cameroun	KR	République de Corée	PT	Portugal		
CN	Chine	KZ	Kazakstan	RO	Roumanie		
CU	Cuba	LC	Sainte-Lucie	RU	Fédération de Russie		
CZ	République tchèque	LI	Liechtenstein	SD	Soudan		
DE	Allemagne	LK	Sri Lanka	SE	Suède		
DK	Danemark	LR	Libéria	SG	Singapour		
EE	Estonie						

"PROTHESE DE DISQUE INTERVERTEBRAL A FROTTEMENTS REDUITS".

L'invention concerne les prothèses de disque intervertébral.

On connaît d'après le document EP-0 277 282 une telle prothèse comprenant deux plateaux destinés à venir
5 en contact avec les plateaux vertébraux des vertèbres adjacentes au disque à remplacer, et un coussin interposé entre les plateaux et comprenant un corps compressible formant une enceinte pour un liquide. Toutefois, il peut survenir une usure entre le corps
10 compressible et les plateaux, conduisant notamment à l'émission de particules solides et à leur dispersion dans le corps humain. De plus, bien que le comportement mécanique de cette prothèse approche de près celui d'un disque intervertébral naturel sain, on souhaite disposer
15 d'une prothèse approchant différemment, voire d'encore plus près, le comportement d'un disque normal.

Un but de l'invention est de fournir une prothèse générant moins d'usure et ayant un comportement mécanique différent.

20 En vue de la réalisation de ce but, on prévoit selon l'invention une prothèse de disque intervertébral comprenant deux plateaux, et un coussin interposé entre les plateaux et comportant une enceinte remplie de fluide et un corps compressible, dans laquelle le corps
25 est conformé de façon à pouvoir occuper une position dans laquelle il est en contact avec au plus un des plateaux lorsque la prothèse subit une compression tendant à rapprocher les plateaux l'un de l'autre.

Cette compression pourra avoir une intensité égale
30 à 3 000 N.

On prévoit également selon l'invention une prothèse de disque intervertébral comprenant deux plateaux, et un

coussin interposé entre les plateaux et comportant une enceinte remplie de fluide et un corps compressible, dans laquelle le corps est conformé de façon à pouvoir occuper une position dans laquelle il est en contact
5 avec au plus un des plateaux lorsque la prothèse n'est pas sollicitée.

Ainsi, le corps est en contact avec au plus l'un des deux plateaux, voire aucun des deux. On réduit donc les frottements entre le corps et les plateaux, ainsi
10 que l'usure et la génération de particules.

Avantageusement, le corps est immergé dans le fluide.

Avantageusement, le corps est mobile par rapport à chaque plateau.

15 Cette caractéristique réduit encore la probabilité d'un frottement entre le corps et les plateaux, le corps se disposant spontanément pour être sollicité le moins possible par les plateaux.

Avantageusement, le fluide est compressible.

20 Ainsi, le fluide non seulement renvoie sur toute la surface du corps et dans toutes les directions les sollicitations nées des mouvements relatifs des plateaux. Mais en outre, il encaisse lui-même une partie de ces sollicitations, l'autre partie étant encaissée
25 par le corps compressible.

Avantageusement, le fluide a une résistance à la compression inférieure à celle du corps.

Avantageusement, le corps présente au moins une alvéole isolée de l'extérieur du corps.

30 La présence d'une ou plusieurs alvéoles influence le comportement mécanique du corps compressible en plus du choix du matériau et de ses dimensions.

Avantageusement, l'alvéole est remplie d'un deuxième fluide.

Avantageusement, le deuxième fluide a, lorsque la prothèse n'est pas sollicitée, une pression supérieure ou égale à celle du fluide de l'enceinte.

D'autres caractéristiques et avantages de l'invention apparaîtront encore dans la description suivante d'un mode préféré de réalisation -donné à titre d'exemple non limitatif. Aux dessins annexés :

- la figure 1 est une vue en perspective avec arrachement d'un mode préféré de réalisation de la prothèse ;
- la figure 2 est une vue en coupe axiale de la prothèse de la figure 1 ;
- la figure 3 est une vue en perspective d'une variante de réalisation de la prothèse ; et
- la figure 4 est une vue en coupe axiale de la prothèse de la figure 3.

En référence aux figures 1 et 2, la prothèse de disque intervertébral 2 est ici de préférence destinée à la zone lombaire du rachis. Elle comporte deux plateaux 4 de forme générale plate qui ont été illustrés comme ayant en plan une forme de disque mais qui auront de préférence une forme en haricot à hile postérieur, comme illustré dans la variante des figures 3 et 4. Les deux plateaux 4 s'étendent parallèlement l'un à l'autre en regard l'un de l'autre. Sans que cela ait été illustré sur les figures et 1 et 2, mais comme on le voit sur la variante des figures 3 et 4, chaque plateau peut comprendre sur sa face externe 6 opposée à l'autre plateau au moins une patte de fixation 11 s'étendant en saillie de cette face et présentant un orifice pour le passage d'une vis à os 13 en vue de son ancrage dans la vertèbre en contact avec ce plateau. Chaque plateau 4 est ici en titane ou alliage de titane. Les plateaux ont

un axe commun 7 constituant un axe principal de la prothèse perpendiculaire aux plateaux.

Pour réaliser un ancrage à court terme de la prothèse de disque 2 dans la colonne, on pourra ancrer
5 les vis 13 dans le spondyle des vertèbres adjacentes au disque à remplacer.

Toutefois, on pourra prévoir un ancrage dit à long terme où, en outre, les surfaces 6 des plateaux 4 en contact avec les vertèbres adjacentes sont recouvertes
10 d'hydroxyapatite, ou de toute autre substance connue en soi pouvant stimuler la croissance osseuse. Avant recouvrement, lesdites surfaces 6 pourront être traitées pour obtenir un état de surface plus ou moins poreux, présentant des points d'ancrage pour le tissu osseux,
15 pour assurer une meilleure interface avec ledit tissu osseux.

La prothèse comporte un coussin ou partie intermédiaire 8 interposé entre les plateaux. Le coussin 8 comporte une enceinte 10 constituée ici par un
20 soufflet. Le soufflet a une forme symétrique de révolution autour de l'axe 7. Sa paroi présente de profil des ondulations permettant de faire varier la longueur du soufflet 10 suivant la direction axiale 7, sans que varie sensiblement la superficie de sa section
25 transversalement à l'axe 7. En l'espèce, ce soufflet est réalisé en titane ou alliage de titane, de sorte qu'il présente une certaine rigidité axiale et forme un ressort de compression. Il peut également être déformé suivant une direction perpendiculaire à l'axe 7 ou subir
30 une torsion autour de l'axe 7 ou d'un axe quelconque perpendiculaire à celui-ci. Le soufflet 10 présente à ses deux extrémités axiales des bords collés à des bords respectifs des plateaux 4 s'étendant, par exemple de façon illustrée aux figures 3 et 4, en saillie d'une

face interne 9 des plateaux. Le collage est réalisé de façon étanche de sorte que le soufflet 10 définit avec les deux plateaux 4 une enceinte étanche.

Le soufflet 10 peut présenter dix convolutions, soit huit crêtes externes en plus des deux crêtes de fixation aux plateaux. Il a ici un diamètre externe d'environ 30 mm et un diamètre interne d'environ 17 mm. Sa hauteur, lorsque la prothèse est hors charge, vaut 10 mm. La paroi du soufflet peut être réalisée au moyen d'une, deux ou trois feuilles chacune de 0,1 mm d'épaisseur et dont la somme des épaisseurs forme l'épaisseur de la paroi. Le soufflet a ici en propre une raideur d'environ 1,6 N/mm.

L'enceinte définie par les plateaux 4 et le soufflet 10 renferme un fluide 12, ici compressible et biocompatible. Il s'agit ici d'un mélange d'un liquide et d'un gaz soluble partiellement dans le liquide. Le fluide 12 s'étend au contact direct des plateaux 4 et du soufflet 10. Le liquide pourra être de l'eau ou un sérum physiologique.

Le coussin 8 comporte également en plus du fluide 12 un corps compressible 14 qui pourra être réalisé dans un matériau élastiquement compressible tel qu'un élastomère, ou un matériau viscoélastique tel qu'un silicone, comme c'est le cas ici.

Le corps 14 a ici une forme d'ellipsoïde aplati suivant son axe autour duquel il présente une symétrie de révolution, cet axe étant confondu avec l'axe 7 sur les figures. On appellera « h » la plus petite hauteur hors tout du corps 14 mesurée suivant son axe de révolution. Cette distance ne sera pas nécessairement mesurée parallèlement à l'axe principal 7 de la prothèse puisque le corps 14 peut s'incliner de sorte que son axe de symétrie est incliné par rapport à l'axe principal 7

de la prothèse, comme illustré en traits pointillés sur la figure 2. Cette valeur h est instantanée. Elle est variable selon les circonstances puisque le corps 14 est compressible, notamment suivant son axe de symétrie. Le corps présente par ailleurs une autre dimension hors tout supérieure à h , et mesurée dans un plan perpendiculaire à son axe de symétrie. On désigne par « d » la distance instantanée séparant l'un de l'autre les centres des deux plateaux 4. Cette valeur elle aussi est instantanée, la distance entre les deux centres pouvant varier lorsque la prothèse est comprimée. Cette valeur est toujours mesurée suivant l'axe principal 7 de la prothèse.

La prothèse peut subir une compression suivant l'axe principal 7 tendant à rapprocher les deux plateaux 4 l'un de l'autre sans modifier leur inclinaison relative. Elle peut aussi subir une flexion autour d'un axe quelconque perpendiculaire à l'axe principal 7 et tendant à incliner les plateaux l'un par rapport à l'autre et donc à rapprocher une partie de leurs bords périphériques. Ces mouvements sont les principaux susceptibles de modifier la distance entre les plateaux : les mouvements de cisaillement tendant à déplacer relativement les plateaux 4 parallèlement à leur plan, et les mouvements de rotation relative des plateaux autour de l'axe 7 ne modifient pas la distance entre les plateaux de façon significative.

La prothèse est agencée de sorte que, quelles que soient les circonstances, notamment quelles que soient les sollicitations que subit la prothèse et la déformation qu'elle présente, le corps 14 peut toujours occuper spontanément une position dans laquelle il est en contact avec au plus un des plateaux 4, voire aucun des deux. Une telle position peut être une position

inclinée dans laquelle l'axe de symétrie du corps 14 est incliné par rapport à l'axe principal 7 et/ou dans laquelle le corps est décentré par rapport à cet axe, comme illustré en traits pointillés sur la figure 2, ou encore une position dans laquelle l'axe de symétrie du corps est confondu avec l'axe principal 7 de la prothèse. Cette propriété résulte principalement du choix de la forme et des dimensions du corps 14, du volume de l'enceinte de fluide 12 et de la compressibilité du corps 14 et du fluide 12. En l'espèce, cette propriété du corps est obtenue d'autant plus facilement que le corps 14 est immergé dans le fluide 12 en étant totalement mobile par rapport à chacun des plateaux 4 sans aucun ancrage avec ceux-ci.

L'homme du métier pourra sans difficulté réaliser des prothèses fonctionnant de cette façon. Cette propriété du corps 14 sera bien entendu valable lorsque la prothèse n'est pas sollicitée, c'est-à-dire avant la pose sur le patient. Elle sera également valable après la pose, en conditions d'utilisation. Par exemple, on pourra prévoir que cette propriété reste valable pour toute sollicitation en compression de la prothèse jusqu'à une intensité de 3 000 N, qui correspond à une intensité parfois supportée par un disque naturel sain, par exemple lorsque le patient porte une charge. Par sécurité, on pourra repousser cette limite jusqu'à une intensité de 5 000 N, intensité qui correspond à la limite de résistance des vertèbres en elles-mêmes.

Lorsque la plus petite dimension hors tout h du corps 14 est, au repos, seulement légèrement inférieure à la distance d séparant les centres des plateaux, comme c'est le cas sur les figures, il sera préférable de prévoir une importance possible de débattement latéral du corps 14 dans l'enceinte. Par exemple, la

dimension de l'enceinte perpendiculairement à l'axe principal 7 sera comprise entre 1,3 et 1,5 fois la plus grande dimension hors tout du corps 14 suivant la même direction.

5 Le corps 14 comprend ici plusieurs alvéoles 16 fermées et isolées de l'extérieur du corps 14. Chaque alvéole renferme un fluide qui est ici un gaz ayant au repos de la prothèse une pression supérieure à la pression du fluide 12 de l'enceinte. Ces alvéoles 16
10 modifient le comportement du corps 14 en compression, notamment en réduisant localement sa compressibilité. Les alvéoles pourront être ou pas en communication les unes avec les autres.

La forme en ellipsoïde du corps 14 est
15 particulièrement avantageuse puisqu'elle permet de donner au corps un grand volume et une grande surface de contact avec le fluide 12 de l'enceinte tout en lui donnant une faible dimension h et en permettant d'importants mouvements relatifs des plateaux aussi bien
20 en compression qu'en flexion.

La variante des figures 3 et 4 comporte un coussin analogue à celui des figures 1 et 2.

Bien entendu, on pourra apporter à l'invention de nombreuses modifications sans sortir du cadre de
25 celle-ci.

Le corps 14 pourra être fixé à l'un des plateaux 4, la prothèse étant agencée pour que l'autre plateau 4 ne puisse venir en contact avec le corps 14.

Le corps 14 pourra avoir différentes formes, par
30 exemple une forme sphérique.

Le soufflet pourra avoir en section une forme elliptique.

Le fluide 12 pourra être un liquide.

Dans ce cas, on pourra choisir ce liquide ainsi que le matériau du corps 14 de sorte que le liquide ne mouille pas ce matériau bien qu'il puisse venir en contact avec lui. Une telle propriété implique qu'il faut fournir une certaine énergie pour produire ce contact, laquelle énergie est restituée lorsqu'on cesse de la fournir. Cet effet ressort est d'autant plus important que le corps est poreux. Lorsque les pores constituent de longs réseaux, la dissipation d'énergie produite lors de la circulation du liquide entrant ou sortant des pores produit un effet amortisseur se combinant à l'effet ressort pour donner une forme en hystérésis à la courbe illustrant l'intensité de la compression subie par la prothèse en fonction de la variation de la distance d.

REVENDICATIONS

1. Prothèse de disque intervertébral comprenant deux plateaux (4), et un coussin (8) interposé entre les
5 plateaux et comportant une enceinte remplie de fluide (12) et un corps compressible (14), caractérisée en ce que le corps (14) est conformé de façon à pouvoir occuper une position dans laquelle il est en contact avec au plus un des plateaux (4) lorsque la prothèse
10 subit une compression tendant à rapprocher les plateaux (4) l'un de l'autre.

2. Prothèse selon la revendication 1, caractérisée en ce que la compression a une intensité égale à 3 000 N.

3. Prothèse de disque intervertébral comprenant deux plateaux (4), et un coussin (8) interposé entre les plateaux et comportant une enceinte remplie de fluide (12) et un corps compressible (14), caractérisée en ce que le corps (14) est conformé de façon à pouvoir
20 occuper une position dans laquelle il est en contact avec au plus un des plateaux (4) lorsque la prothèse n'est pas sollicitée.

4. Prothèse selon l'une quelconque des revendications 1 à 3, caractérisée en ce que le corps
25 (14) est immergé dans le fluide (12).

5. Prothèse selon l'une quelconque des revendications 1 à 4, caractérisée en ce que le corps (14) est mobile par rapport à chaque plateau (4).

6. Prothèse selon l'une quelconque des
30 revendications 1 à 5, caractérisée en ce que le fluide (12) est compressible.

7. Prothèse selon l'une quelconque des revendications 1 à 6, caractérisée en ce que le fluide

(12) a une résistance à la compression inférieure à celle du corps (14).

8. Prothèse selon l'une quelconque des revendications 1 à 7, caractérisée en ce que le corps 5 (14) présente au moins une alvéole (16) isolée de l'extérieur du corps.

9. Prothèse selon la revendication 8, caractérisée en ce que l'alvéole (16) est remplie d'un deuxième fluide.

10 10. Prothèse selon la revendication 9, caractérisée en ce que le deuxième fluide a, lorsque la prothèse n'est pas sollicitée, une pression supérieure ou égale à celle du fluide (12) de l'enceinte.

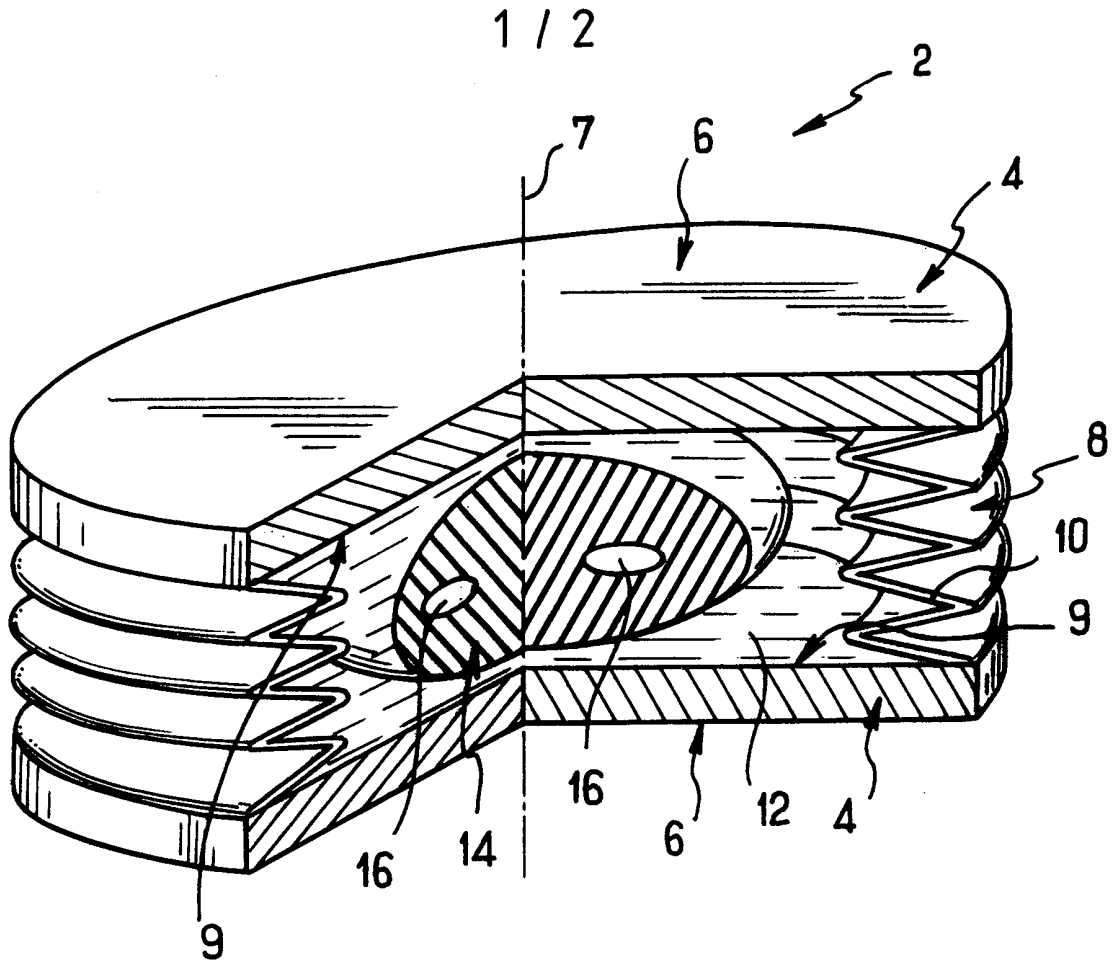


FIG. 1

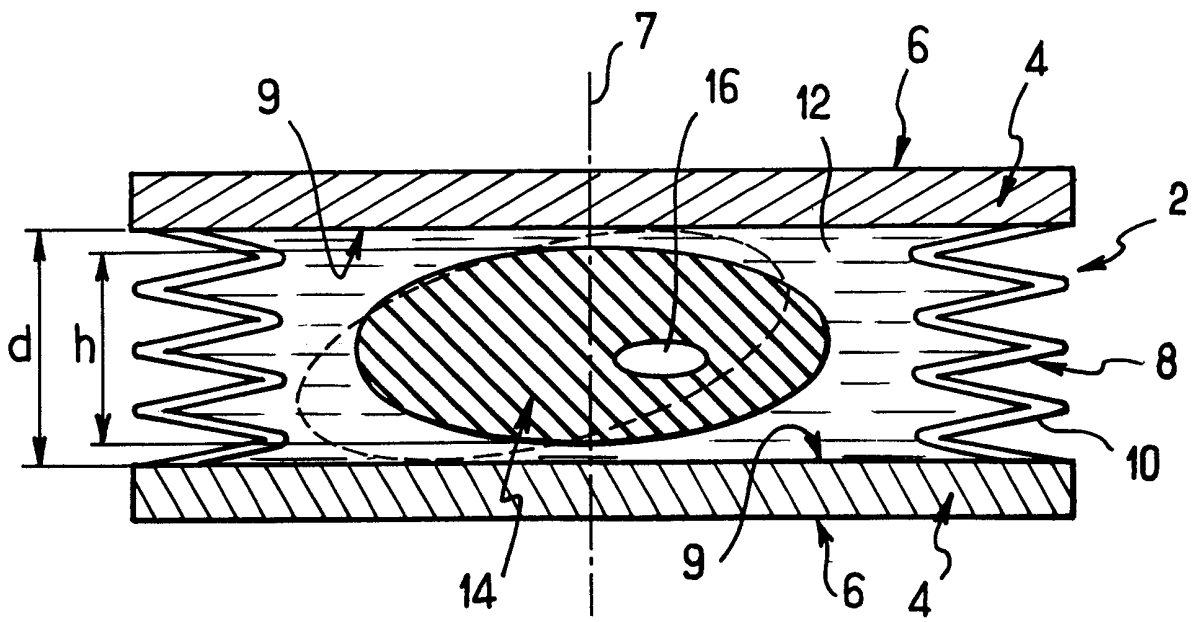


FIG. 2

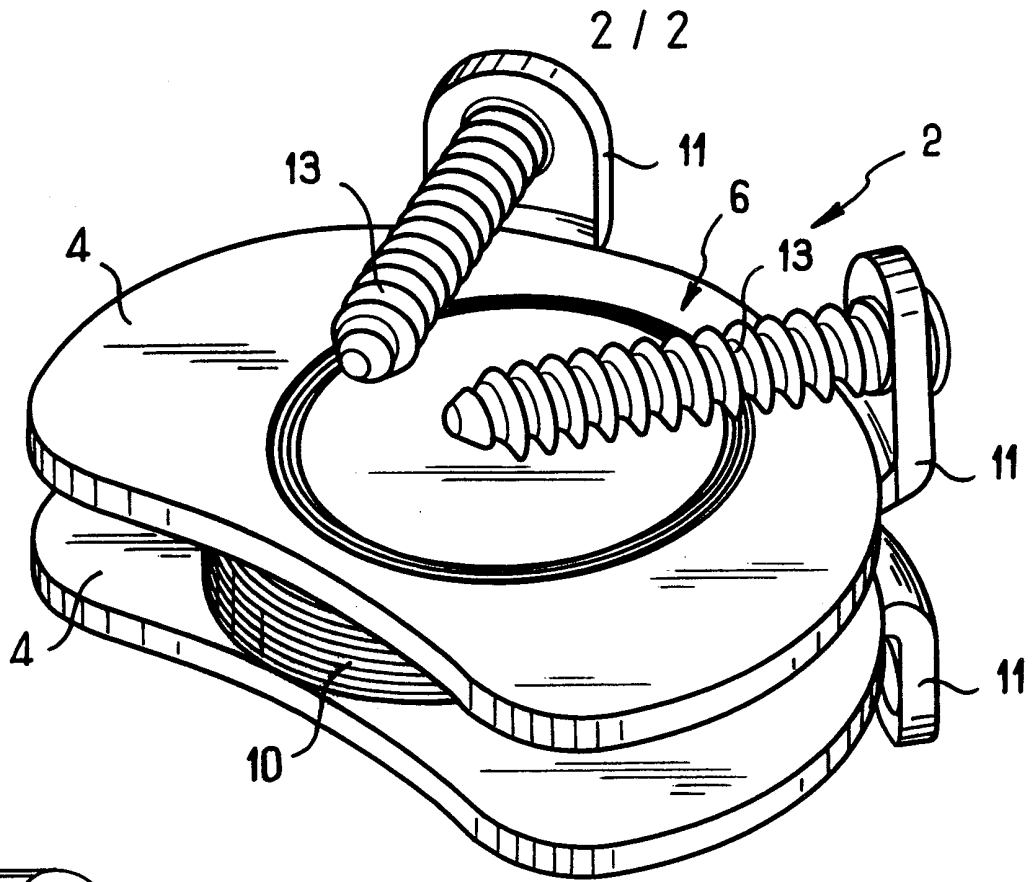


FIG. 3

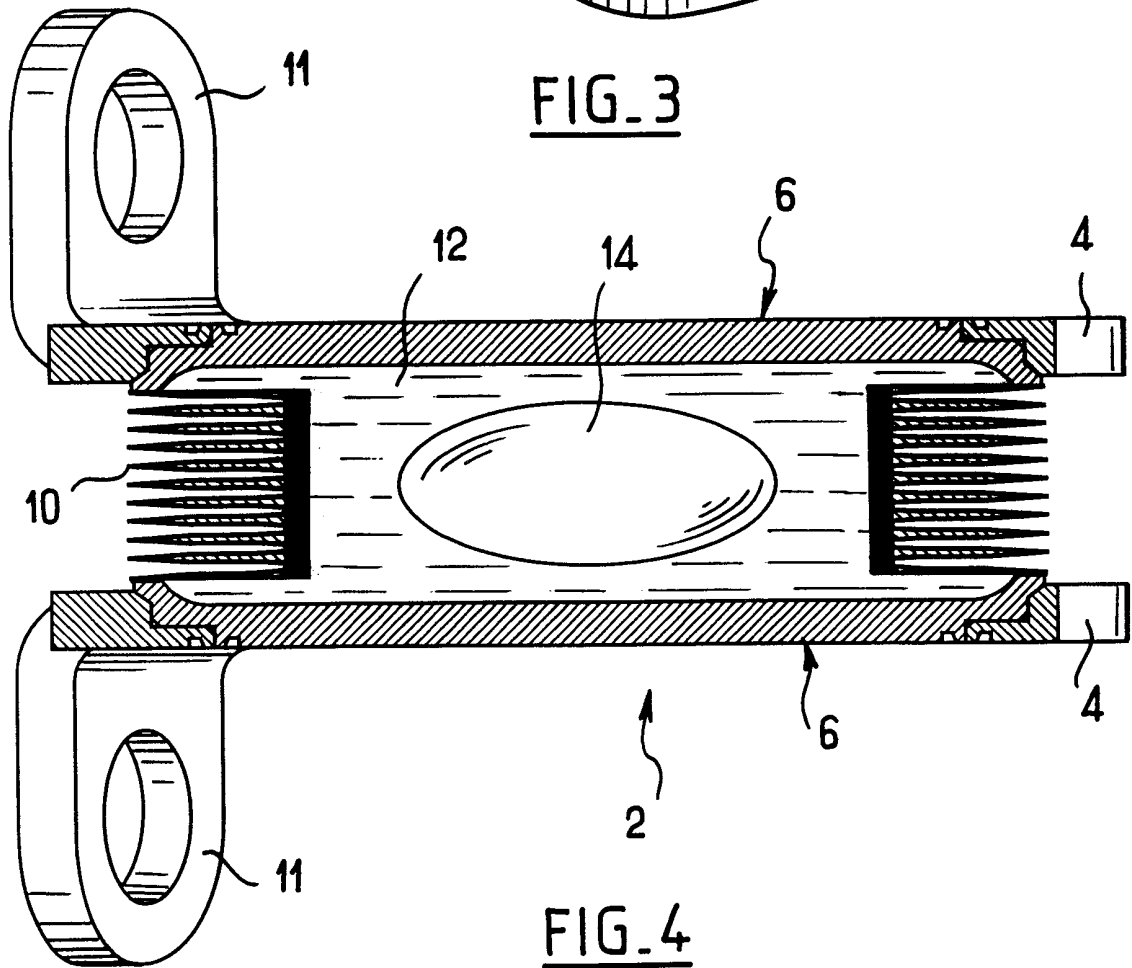


FIG. 4

INTERNATIONAL SEARCH REPORT

Intern. Application No
PCT/FR 99/03070

A. CLASSIFICATION OF SUBJECT MATTER IPC 7 A61F/44		
According to International Patent Classification (IPC) or to both national classification and IPC		
B. FIELDS SEARCHED		
Minimum documentation searched (classification system followed by classification symbols) IPC 7 A61F		
Documentation searched other than minimum documentation to the extent that such documents are included in the fields searched		
Electronic data base consulted during the international search (name of data base and, where practical, search terms used)		
C. DOCUMENTS CONSIDERED TO BE RELEVANT		
Category °	Citation of document, with indication, where appropriate, of the relevant passages	Relevant to claim No.
A	FR 2 723 841 A (GAUCHET FABIEN) 1 March 1996 (1996-03-01) abstract; figure 1 page 4, line 14 - line 24	1, 3, 6
A	EP 0 642 775 A (COMMISSARIAT ENERGIE ATOMIQUE ;UNIV PARIS CURIE (FR)) 15 March 1995 (1995-03-15) figure 2 column 4, line 26 -column 5, line 21	1, 3
A	DE 39 39 593 A (PALITEX PROJECT CO GMBH) 6 June 1991 (1991-06-06)	
A	FR 2 728 037 A (DLD INTERNATIONAL) 14 June 1996 (1996-06-14)	
<input type="checkbox"/> Further documents are listed in the continuation of box C.		
<input checked="" type="checkbox"/> Patent family members are listed in annex.		
° Special categories of cited documents :		
"A" document defining the general state of the art which is not considered to be of particular relevance		
"E" earlier document but published on or after the international filing date		
"L" document which may throw doubts on priority claim(s) or which is cited to establish the publication date of another citation or other special reason (as specified)		
"O" document referring to an oral disclosure, use, exhibition or other means		
"P" document published prior to the international filing date but later than the priority date claimed		
"T" later document published after the international filing date or priority date and not in conflict with the application but cited to understand the principle or theory underlying the invention		
"X" document of particular relevance; the claimed invention cannot be considered novel or cannot be considered to involve an inventive step when the document is taken alone		
"Y" document of particular relevance; the claimed invention cannot be considered to involve an inventive step when the document is combined with one or more other such documents, such combination being obvious to a person skilled in the art.		
"&" document member of the same patent family		
Date of the actual completion of the international search	Date of mailing of the international search report	
20 March 2000	29/03/2000	
Name and mailing address of the ISA European Patent Office, P.B. 5818 Patentlaan 2 NL - 2280 HV Rijswijk Tel. (+31-70) 340-2040, Tx. 31 651 epo nl, Fax: (+31-70) 340-3016	Authorized officer Stach, R	

INTERNATIONAL SEARCH REPORT

Information on patent family members

Inter. Appl. Application No

PCT/FR 99/03070

Patent document cited in search report	A	Publication date	Patent family member(s)	Publication date
FR 2723841	A	01-03-1996	NONE	
<hr style="border-top: 1px dashed black;"/>				
EP 0642775	A	15-03-1995	FR 2709949 A	24-03-1995
			DE 69422561 D	17-02-2000
			US 5674294 A	07-10-1997
<hr style="border-top: 1px dashed black;"/>				
DE 3939593	A	06-06-1991	NONE	
<hr style="border-top: 1px dashed black;"/>				
FR 2728037	A	14-06-1996	EP 0791139 A	27-08-1997
			WO 9618040 A	13-06-1996
			JP 10510351 T	06-10-1998
<hr style="border-top: 1px dashed black;"/>				

RAPPORT DE RECHERCHE INTERNATIONALE

Dem. : Internationale No
PCT/FR 99/03070

A. CLASSEMENT DE L'OBJET DE LA DEMANDE
CIB 7 A61F2/44

Selon la classification internationale des brevets (CIB) ou à la fois selon la classification nationale et la CIB

B. DOMAINES SUR LESQUELS LA RECHERCHE A PORTE

Documentation minimale consultée (système de classification suivi des symboles de classement)
CIB 7 A61F

Documentation consultée autre que la documentation minimale dans la mesure où ces documents relèvent des domaines sur lesquels a porté la recherche

Base de données électronique consultée au cours de la recherche internationale (nom de la base de données, et si réalisable, termes de recherche utilisés)

C. DOCUMENTS CONSIDERES COMME PERTINENTS

Catégorie °	Identification des documents cités, avec, le cas échéant, l'indication des passages pertinents	no. des revendications visées
A	FR 2 723 841 A (GAUCHET FABIEN) 1 mars 1996 (1996-03-01) abrégé; figure 1 page 4, ligne 14 - ligne 24 ---	1, 3, 6
A	EP 0 642 775 A (COMMISSARIAT ENERGIE ATOMIQUE ;UNIV PARIS CURIE (FR)) 15 mars 1995 (1995-03-15) figure 2 colonne 4, ligne 26 -colonne 5, ligne 21 ---	1, 3
A	DE 39 39 593 A (PALITEX PROJECT CO GMBH) 6 juin 1991 (1991-06-06) ---	
A	FR 2 728 037 A (DLD INTERNATIONAL) 14 juin 1996 (1996-06-14) -----	

Voir la suite du cadre C pour la fin de la liste des documents Les documents de familles de brevets sont indiqués en annexe

° Catégories spéciales de documents cités:

"A" document définissant l'état général de la technique, non considéré comme particulièrement pertinent

"E" document antérieur, mais publié à la date de dépôt international ou après cette date

"L" document pouvant jeter un doute sur une revendication de priorité ou cité pour déterminer la date de publication d'une autre citation ou pour une raison spéciale (telle qu'indiquée)

"O" document se référant à une divulgation orale, à un usage, à une exposition ou tous autres moyens

"P" document publié avant la date de dépôt international, mais postérieurement à la date de priorité revendiquée

"T" document ultérieur publié après la date de dépôt international ou la date de priorité et n'appartenant pas à l'état de la technique pertinent, mais cité pour comprendre le principe ou la théorie constituant la base de l'invention

"X" document particulièrement pertinent; l'invention revendiquée ne peut être considérée comme nouvelle ou comme impliquant une activité inventive par rapport au document considéré isolément

"Y" document particulièrement pertinent; l'invention revendiquée ne peut être considérée comme impliquant une activité inventive lorsque le document est associé à un ou plusieurs autres documents de même nature, cette combinaison étant évidente pour une personne du métier

"&" document qui fait partie de la même famille de brevets

Date à laquelle la recherche internationale a été effectivement achevée 20 mars 2000	Date d'expédition du présent rapport de recherche internationale 29/03/2000
---	--

Nom et adresse postale de l'administration chargée de la recherche internationale Office Européen des Brevets, P.B. 5818 Patentlaan 2 NL - 2280 HV Rijswijk Tél. (+31-70) 340-2040, Tx. 31 651 epo nl, Fax: (+31-70) 340-3016	Fonctionnaire autorisé Stach, R
---	--

RAPPORT DE RECHERCHE INTERNATIONALE

Renseignements relatifs aux membres de familles de brevets

Dema. Internationale No

PCT/FR 99/03070

Document brevet cité au rapport de recherche	Date de publication	Membre(s) de la famille de brevet(s)	Date de publication
FR 2723841 A	01-03-1996	AUCUN	
EP 0642775 A	15-03-1995	FR 2709949 A DE 69422561 D US 5674294 A	24-03-1995 17-02-2000 07-10-1997
DE 3939593 A	06-06-1991	AUCUN	
FR 2728037 A	14-06-1996	EP 0791139 A WO 9618040 A JP 10510351 T	27-08-1997 13-06-1996 06-10-1998