

(12) 특허협력조약에 의하여 공개된 국제출원

(19) 세계지식재산권기구
국제사무국



(10) 국제공개번호

WO 2010/131877 A3

(43) 국제공개일

2010년 11월 18일 (18.11.2010)

PCT

- (51) 국제특허분류:
F25B 43/02 (2006.01) F24F 13/30 (2006.01)
F25B 45/00 (2006.01) F04B 39/02 (2006.01)
- (21) 국제출원번호: PCT/KR2010/002944
- (22) 국제출원일: 2010년 5월 10일 (10.05.2010)
- (25) 출원언어: 한국어
- (26) 공개언어: 한국어
- (30) 우선권정보:
10-2009-0040917 2009년 5월 11일 (11.05.2009) KR
10-2009-0061811 2009년 7월 7일 (07.07.2009) KR
- (71) 출원인 (US 을(를) 제외한 모든 지정국에 대하여): 엘지전자주식회사 (LG ELECTRONICS INC.) [KR/KR]; 서울 영등포구 여의도동 20, 150-721 Seoul (KR).
- (72) 발명자: 곽
- (75) 발명자/출원인 (US 에 한하여): 조은준 (CHO, Eun Jun) [KR/KR]; 서울 영등포구 여의도동 20, 150-721 Seoul (KR).
- (74) 대리인: 박병창 (PARK, Byung Chang); 서울시 강남구 역삼동 824-24 동주빌딩 2층, 135-080 Seoul (KR).
- (81) 지정국 (별도의 표시가 없는 한, 가능한 모든 종류의 국내 권리의 보호를 위하여): AE, AG, AL, AM, AO,

AT, AU, AZ, BA, BB, BG, BH, BR, BW, BY, BZ, CA, CH, CL, CN, CO, CR, CU, CZ, DE, DK, DM, DO, DZ, EC, EE, EG, ES, FI, GB, GD, GE, GH, GM, GT, HN, HR, HU, ID, IL, IN, IS, JP, KE, KG, KM, KN, KP, KZ, LA, LC, LK, LR, LS, LT, LU, LY, MA, MD, ME, MG, MK, MN, MW, MX, MY, MZ, NA, NG, NI, NO, NZ, OM, PE, PG, PH, PL, PT, RO, RS, RU, SC, SD, SE, SG, SK, SL, SM, ST, SV, SY, TH, TJ, TM, TN, TR, TT, TZ, UA, UG, US, UZ, VC, VN, ZA, ZM, ZW.

- (84) 지정국 (별도의 표시가 없는 한, 가능한 모든 종류의 역내 권리의 보호를 위하여): ARIPO (BW, GH, GM, KE, LR, LS, MW, MZ, NA, SD, SL, SZ, TZ, UG, ZM, ZW), 유라시아 (AM, AZ, BY, KG, KZ, MD, RU, TJ, TM), 유럽 (AL, AT, BE, BG, CH, CY, CZ, DE, DK, EE, ES, FI, FR, GB, GR, HR, HU, IE, IS, IT, LT, LU, LV, MC, MK, MT, NL, NO, PL, PT, RO, SE, SI, SK, SM, TR), OAPI (BF, BJ, CF, CG, CI, CM, GA, GN, GQ, GW, ML, MR, NE, SN, TD, TG).

공개:

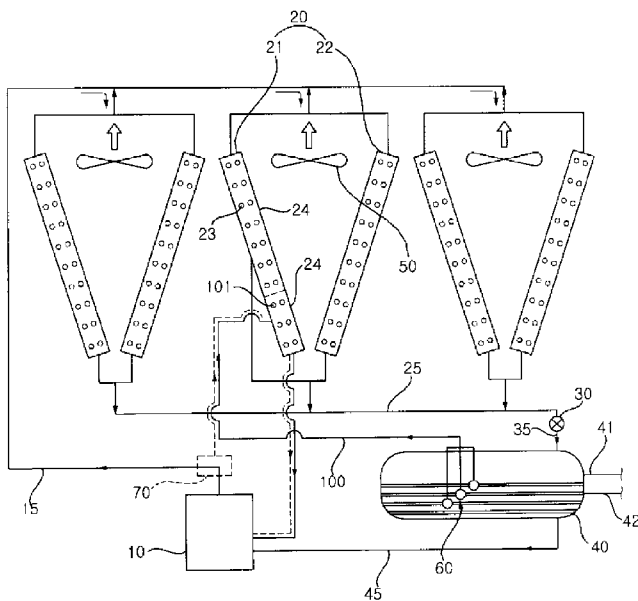
- 국제조사보고서와 함께 (조약 제 21 조(3))
- 청구범위 보정 기한 만료 전의 공개이며, 보정서를 접수하는 경우 그에 관하여 별도 공개함 (규칙 48.2(h))

(88) 국제조사보고서 공개일: 2011년 3월 10일

(54) Title: AIR CONDITIONER

(54) 발명의 명칭 : 공기조화기

[Fig. 4]



(57) Abstract: The present invention relates to an air conditioner, and more particularly, to an air conditioner comprising an oil recovery channel which is arranged to recover oil from a shell and tube-type evaporator, or to recover oil from an oil separator of a compressor, and to introduce the recovered oil into the compressor for reutilization, such that the oil and a refrigerant mixed with the oil are overheated or supercooled by the heat dissipated from a heat exchanger of a fin and tube-type condenser while passing through the condenser, thereby improving the heat exchange performance of the evaporator.

(57) 요약서: 본 발명은 공기조화기에 관한 것으로서, 특히, 셸 및 튜브 방식의 증발기로부터 오일을 회수하거나, 압축기의 오일 분리기로부터 오일을 회수하여 재사용을 위해 압축기로 유입시키되, 핀 및 튜브 방식의 응축기의 구성 중 열교환부로부터 방열되는 열을 이용하여 오일 및 오일이 섞인 냉매가 과열되게 하거나 과냉되게 상기 응축기를 통과하는 오일 회수 유리가 구비됨으로써, 상기 증발기의 열교환 성능을 향상시킬 수 있는 이점을 제공한다.

WO 2010/131877 A3

INTERNATIONAL SEARCH REPORT

International application No.

PCT/KR2010/002944

A. CLASSIFICATION OF SUBJECT MATTER

F25B 43/02(2006.01)i, F25B 45/00(2006.01)i, F24F 13/30(2006.01)i, F04B 39/02(2006.01)i

According to International Patent Classification (IPC) or to both national classification and IPC

B. FIELDS SEARCHED

Minimum documentation searched (classification system followed by classification symbols)

F25B 43/02; F25B 39/04; F24F 11/02; F25B 39/00; F24F 5/00; F25B 1/00

Documentation searched other than minimum documentation to the extent that such documents are included in the fields searched

Korean Utility models and applications for Utility models: IPC as above
Japanese Utility models and applications for Utility models: IPC as above

Electronic data base consulted during the international search (name of data base and, where practicable, search terms used)

eKOMPASS (KIPO internal) & Keywords: oil, recovery, condenser, heat exchanger

C. DOCUMENTS CONSIDERED TO BE RELEVANT

Category*	Citation of document, with indication, where appropriate, of the relevant passages	Relevant to claim No.
A	KR 10-2009-0045473 A (HALLA CLIMATE CONTROL CORP.) 08 May 2009 Claims 1-8 and figure 3b	1-13
A	KR 10-2005-0074133 A (LG ELECTRONICS INC.) 18 July 2005 Claims 1-4 and figure 2	1-13
A	KR 10-2006-0098263 A (LG ELECTRONICS INC.) 18 September 2006 Claims 1-5 and figure 3	1-13
A	KR 10-2008-0034552 A (LG ELECTRONICS INC.) 22 April 2008 Claims 1-15 and figure 2	1-13



Further documents are listed in the continuation of Box C.



See patent family annex.

* Special categories of cited documents:

"A" document defining the general state of the art which is not considered to be of particular relevance

"E" earlier application or patent but published on or after the international filing date

"L" document which may throw doubts on priority claim(s) or which is cited to establish the publication date of another citation or other special reason (as specified)

"O" document referring to an oral disclosure, use, exhibition or other means

"P" document published prior to the international filing date but later than the priority date claimed

"T" later document published after the international filing date or priority date and not in conflict with the application but cited to understand the principle or theory underlying the invention

"X" document of particular relevance; the claimed invention cannot be considered novel or cannot be considered to involve an inventive step when the document is taken alone

"Y" document of particular relevance; the claimed invention cannot be considered to involve an inventive step when the document is combined with one or more other such documents, such combination being obvious to a person skilled in the art

"&" document member of the same patent family

Date of the actual completion of the international search

04 JANUARY 2011 (04.01.2011)

Date of mailing of the international search report

05 JANUARY 2011 (05.01.2011)

Name and mailing address of the ISA/KR

Korean Intellectual Property Office
Government Complex-Daejeon, 139 Seonsa-ro, Daejeon 302-701,
Republic of Korea

Facsimile No. 82-42-472-7140

Authorized officer

Telephone No.

INTERNATIONAL SEARCH REPORT

Information on patent family members

International application No.

PCT/KR2010/002944

Patent document cited in search report	Publication date	Patent family member	Publication date
KR 10-2009-0045473 A	08.05.2009	NONE	
KR 10-2005-0074133 A	18.07.2005	NONE	
KR 10-2006-0098263 A	18.09.2006	NONE	
KR 10-2008-0034552 A	22.04.2008	CN 100570224 C	16.12.2009
		CN 101165412 A0	23.04.2008
		EP 2054673 A2	06.05.2009
		US 2008-0087028 A1	17.04.2008
		US 7775054 B2	17.08.2010
		WO 2008-047985 A2	24.04.2008

A. 발명이 속하는 기술분류(국제특허분류(IPC))

F25B 43/02(2006.01)i, F25B 45/00(2006.01)i, F24F 13/30(2006.01)i, F04B 39/02(2006.01)i

B. 조사된 분야
조사된 최소문헌(국제특허분류를 기재)
F25B 43/02; F25B 39/04; F24F 11/02; F25B 39/00; F24F 5/00; F25B 1/00

조사된 기술분야에 속하는 최소문헌 이외의 문헌
한국등록실용신안공보 및 한국공개실용신안공보: 조사된 최소문헌란에 기재된 IPC
일본등록실용신안공보 및 일본공개실용신안공보: 조사된 최소문헌란에 기재된 IPC

국제조사에 이용된 전산 데이터베이스(데이터베이스의 명칭 및 검색어(해당하는 경우))
eKOMPASS(특허청 내부 검색시스템) & 키워드: 오일, 회수, 응축기, 열교환부



C. 관련 문헌

카테고리*	인용문헌명 및 관련 구절(해당하는 경우)의 기재	관련 청구항
A	KR 10-2009-0045473 A (한라공조주식회사) 2009.05.08 청구항 1-8 및 도면 3b	1-13
A	KR 10-2005-0074133 A (엘지전자 주식회사) 2005.07.18 청구항 1-4 및 도면 2	1-13
A	KR 10-2006-0098263 A (엘지전자 주식회사) 2006.09.18 청구항 1-5 및 도면 3	1-13
A	KR 10-2008-0034552 A (엘지전자 주식회사) 2008.04.22 청구항 1-15 및 도면 2	1-13

추가 문헌이 C(계속)에 기재되어 있습니다. 대응특허에 관한 별지를 참조하십시오.

* 인용된 문헌의 특별 카테고리:
 “A” 특별히 관련이 없는 것으로 보이는 일반적인 기술수준을 정의한 문헌 “T” 국제출원일 또는 우선일 후에 공개된 문헌으로, 출원과 상충하지 않으며 발명의 기초가 되는 원리나 이론을 이해하기 위해 인용된 문헌
 “E” 국제출원일보다 빠른 출원일 또는 우선일을 가지나 국제출원일 이후에 공개된 선출원 또는 특허 문헌 “X” 특별한 관련이 있는 문헌. 해당 문헌 하나만으로 청구된 발명의 신규성 또는 진보성이 없는 것으로 본다.
 “L” 우선권 주장에 의문을 제기하는 문헌 또는 다른 인용문헌의 공개일 또는 다른 특별한 이유(이유를 명시)를 밝히기 위하여 인용된 문헌 “Y” 특별한 관련이 있는 문헌. 해당 문헌이 하나 이상의 다른 문헌과 조합하는 경우로 그 조합이 당업자에게 자명한 경우 청구된 발명은 진보성이 없는 것으로 본다.
 “O” 구두 개시, 사용, 전시 또는 기타 수단을 언급하고 있는 문헌
 “P” 우선일 이후에 공개되었으나 국제출원일 이전에 공개된 문헌 “&” 동일한 대응특허문헌에 속하는 문헌

국제조사의 실제 완료일 2011년 01월 04일 (04.01.2011)	국제조사보고서 발송일 2011년 01월 05일 (05.01.2011)
--	--

ISA/KR의 명칭 및 우편주소  대한민국 특허청 (302-701) 대전광역시 서구 선사로 139, 정부대전청사 팩스 번호 82-42-472-7140	심사관 박환수 전화번호 82-42-481-5418 
--	--

국제조사보고서에서 인용된 특허문헌	공개일	대응특허문헌	공개일
KR 10-2009-0045473 A	2009.05.08	없음	
KR 10-2005-0074133 A	2005.07.18	없음	
KR 10-2006-0098263 A	2006.09.18	없음	
KR 10-2008-0034552 A	2008.04.22	CN 100570224 C CN 101165412 A0 EP 2054673 A2 US 2008-0087028 A1 US 7775054 B2 WO 2008-047985 A2	2009.12.16 2008.04.23 2009.05.06 2008.04.17 2010.08.17 2008.04.24