



(12) 实用新型专利

(10) 授权公告号 CN 213965191 U

(45) 授权公告日 2021.08.17

(21) 申请号 202022883663.6

(22) 申请日 2020.12.04

(73) 专利权人 武汉纳米客星科技有限公司

地址 430000 湖北省武汉市武汉东湖新技术开发区韩杨路1号光电创新园1号楼4层B409

(72) 发明人 王选朋 李俊杰 朱少华 李金川

(74) 专利代理机构 深圳远胜智和知识产权代理事务所(普通合伙) 44665

代理人 曹爱红

(51) Int. Cl.

B01D 1/18 (2006.01)

B01D 1/20 (2006.01)

B01D 1/30 (2006.01)

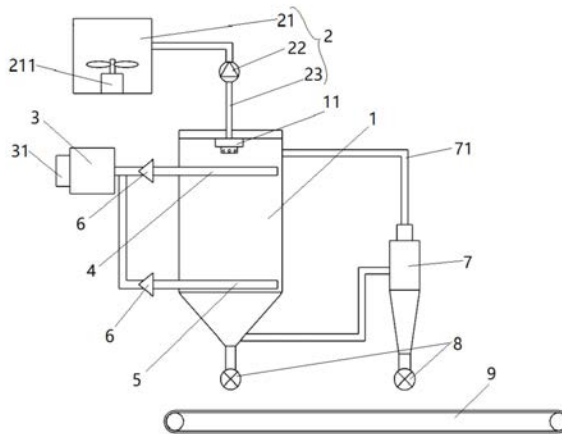
权利要求书1页 说明书4页 附图3页

(54) 实用新型名称

一种喷雾干燥装置

(57) 摘要

本实用新型涉及离心干燥装置技术领域,具体为一种喷雾干燥装置,包括干燥罐、进料装置、热风机和第一导风管;干燥罐腔内顶部设有离心雾化盘,进料装置与离心雾化盘相连通;第一导风管环绕干燥罐内腔设置,且第一导风管上设有多个第一喷头,多个第一喷头沿着第一导风管排列设置;第一导风管一端伸出干燥罐,与热风机相连通。使用时,先开启热风机,进行预热。将第一导风管设置在干燥罐内,可防止热量流失。干燥罐预热后,开启进料装置,由进料装置将物料送入干燥罐内,经由离心雾化盘高速旋转着喷出,雾化成细小的雾状液滴。喷头呈水平方向上喷出热风,可为液滴增加横向的作用力,提高干燥速度并延缓下降时间。



1. 一种喷雾干燥装置,其特征在于,包括干燥罐(1)、进料装置(2)、热风机(3)和第一导风管(4);所述干燥罐(1)腔内顶部设有离心雾化盘(11),所述进料装置(2)与所述离心雾化盘(11)相连通;所述第一导风管(4)环绕所述干燥罐(1)内腔设置,且所述第一导风管(4)上设有多个第一喷头(41),多个所述第一喷头(41)沿着所述第一导风管(4)排列设置;所述第一导风管(4)一端伸出所述干燥罐(1),与所述热风机(3)相连通。

2. 根据权利要求1所述的一种喷雾干燥装置,其特征在于,还包括旋风分离器(7)和回流管(71),所述旋风分离器(7)与所述干燥罐(1)底部侧壁相连通,所述旋风分离器(7)的出气口通过回流管(71)与所述干燥罐(1)顶部相连通。

3. 根据权利要求2所述的一种喷雾干燥装置,其特征在于,所述干燥罐(1)和旋风分离器(7)底部均设有卸料阀(8)。

4. 根据权利要求1所述的一种喷雾干燥装置,其特征在于,多个所述第一喷头(41)呈漩涡状排列设置。

5. 根据权利要求1所述的一种喷雾干燥装置,其特征在于,还包括第二导风管(5),所述第二导风管(5)设于所述第一导风管(4)下方并环绕所述干燥罐(1)内腔设置,所述第二导风管(5)上设有多个第二喷头(51),多个所述第二喷头(51)沿着所述第二导风管(5)排列设置并具有向上的仰角;所述第二导风管(5)一端伸出所述干燥罐(1),与所述热风机(3)相连通。

6. 根据权利要求1所述的一种喷雾干燥装置,其特征在于,所述热风机(3)上设有空气过滤器(31)。

7. 根据权利要求5所述的一种喷雾干燥装置,其特征在于,所述第一导风管(4)和第二导风管(5)伸出所述干燥罐(1)的一端上均设有流量调节阀(6)。

8. 根据权利要求1所述的一种喷雾干燥装置,其特征在于,所述进料装置(2)包括料箱(21)、进料泵(22)和进料管(23);所述料箱(21)与所述进料泵(22)相连通,所述进料泵(22)通过所述进料管(23)接通所述离心雾化盘(11)。

9. 根据权利要求8所述的一种喷雾干燥装置,其特征在于,所述料箱(21)内设有搅拌器(211)。

## 一种喷雾干燥装置

### 技术领域

[0001] 本实用新型涉及离心干燥装置技术领域,具体为一种喷雾干燥装置。

### 背景技术

[0002] 喷雾干燥是液体工艺成形和干燥工业中最广泛应用的工艺。最适用于从溶液、乳液、悬浮液和糊状液体原料中生成粉状、颗粒状固体产品。离心喷雾干燥是空气经过滤和加热,进入干燥器顶部空气分配器,热空气呈螺旋状均匀地进入干燥室。料液经塔体顶部的高速离心雾化器,(旋转)喷雾成极细微的雾状液珠,与热空气并流接触在极短的时间内可干燥为成品。一般的离心喷雾干燥装置进行雾化后,物料经热风向下流动过快,容易还没干燥完成就被收料容易在还没干燥完成时就被收料,将干燥罐做的太长又增大成本,不实用。

### 实用新型内容

[0003] (一)解决的技术问题

[0004] 为解决以上问题,本实用新型提供了一种喷雾干燥装置,可以降低物料下降的速度。

[0005] (二)技术方案

[0006] 为实现上述目的,本实用新型提供如下技术方案:一种喷雾干燥装置,包括干燥罐、进料装置、热风机和第一导风管;干燥罐腔内顶部设有离心雾化盘,进料装置与离心雾化盘相连通;第一导风管环绕干燥罐内腔设置,且第一导风管上设有多个第一喷头,多个第一喷头沿着第一导风管排列设置;第一导风管一端伸出干燥罐,与热风机相连通。

[0007] 优选地,该喷雾干燥装置还包括旋风分离器和回流管,旋风分离器与干燥罐底部侧壁相连通,旋风分离器的出气口通过回流管与干燥罐顶部相连通。

[0008] 优选地,干燥罐和旋风分离器底部均设有卸料阀。

[0009] 优选地,多个第一喷头呈漩涡状排列设置。

[0010] 优选地,该喷雾干燥装置还包括第二导风管,第二导风管设于第一导风管下方并环绕干燥罐内腔设置,第二导风管上设有多个第二喷头,多个第二喷头沿着第二导风管排列设置并具有向上的仰角;第二导风管一端伸出干燥罐,与热风机相连通。

[0011] 优选地,热风机上设有空气过滤器。

[0012] 优选地,第一导风管和第二导风管伸出干燥罐的一端上均设有流量调节阀。

[0013] 优选地,进料装置包括料箱、进料泵和进料管;料箱与进料泵相连通,进料泵通过进料管接通离心雾化盘。

[0014] 优选地,料箱内设有搅拌器。

[0015] (三)有益效果

[0016] 本实用新型提供了一种喷雾干燥装置,具备以下有益效果:使用时,先开启热风机,使热风经由第一导风管和喷头进入干燥罐中,进行预热。将第一导风管设置在干燥罐内,可防止热量流失。干燥罐预热后,开启进料装置,由进料装置将物料送入干燥罐内,经由

离心雾化盘高速旋转着喷出,雾化成细小的雾状液滴,液滴与干燥罐内的高温气体相接触而被干燥。多个喷头等间隔的排列在第一导风管上,可使干燥罐内热量分布均衡;喷头呈水平方向上喷出热风,可为液滴增加横向的作用力,提高干燥速度并延缓下降时间。

### 附图说明

[0017] 附图用来提供对本实用新型的进一步理解,并且构成说明书的一部分,与本实用新型的实施例一起用于解释本实用新型,并不构成对本实用新型的限制,在附图中:

[0018] 图1示出了本实用新型的实施例的结构示意图;

[0019] 图2示出了本实用新型的实施例中第一导风管的结构示意图;

[0020] 图3示出了本实用新型的实施例中第二导风管的结构示意图一;

[0021] 图4示出了本实用新型的实施例中第二导风管的结构示意图二。

[0022] 图中:1干燥罐、11离心雾化盘、2进料装置、21料箱、211搅拌器、22进料泵、23进料管、3热风机、31空气过滤器、4第一导风管、41第一喷头、5第二导风管、51第二喷头、6流量调节阀、7 旋风分离器、71回流管、8卸料阀、9输送带。

### 具体实施方式

[0023] 下面将结合本实用新型实施例中的附图,对本实用新型实施例中的技术方案进行清楚、完整地描述,显然,所描述的实施例仅仅是本实用新型一部分实施例,而不是全部的实施例。基于本实用新型中的实施例,本领域普通技术人员在没有做出创造性劳动前提下所获得的所有其他实施例,都属于本实用新型保护的范围。

[0024] 参阅附图1-附图4,本实用新型实施例提供一种喷雾干燥装置,包括干燥罐1、进料装置2、热风机3和第一导风管4;干燥罐1腔内顶部设有离心雾化盘11,进料装置2与离心雾化盘11相连通;第一导风管4环绕干燥罐1内腔设置,且第一导风管4上设有多个第一喷头41,多个第一喷头41沿着第一导风管4排列设置;第一导风管4一端伸出干燥罐1,与热风机3相连通。

[0025] 根据上述方案,使用时,先开启热风机3,使热风经由第一导风管4和喷头进入干燥罐1中,进行预热。将第一导风管4设置在干燥罐1内,可防止热量流失。干燥罐1预热后,开启进料装置2,由进料装置2将物料送入干燥罐1内,经由离心雾化盘11高速旋转着喷出,雾化成细小的雾状液滴,液滴与干燥罐1内的高温气体相接触而被干燥。多个喷头等间隔的排列在第一导风管4上,可使干燥罐1内热量分布均衡;喷头呈水平方向上喷出热风,可为液滴增加横向的作用力,提高干燥速度并延缓下降时间。

[0026] 进一步地,该喷雾干燥装置还包括旋风分离器7和回流管71,旋风分离器7与干燥罐1底部侧壁相连通,旋风分离器7的出气口通过回流管71与干燥罐1顶部相连通。

[0027] 旋风分离器7可从干燥后处于气固混合状态的物料中分离出最终需要的粉末状干料,由于其出气口出流出的气体仍然带有一定温度,并夹杂着少量的粉末,故将此部分气体重新接入干燥罐1中,既可提升热量利用率,也可提高物料转化率,减少浪费。

[0028] 进一步地,干燥罐1和旋风分离器7底部均设有卸料阀8。

[0029] 设置卸料阀8,可便于控制物料干粉的流出。干燥罐1和旋风分离器7下方可设置输送带9,以便于持续地对物料干粉进行输送。

[0030] 进一步地,多个第一喷头41呈漩涡状排列设置。多个第一喷头 41排列出的漩涡形状与离心雾化盘11喷射物料的旋转方向一致,以对物料进行再次加速,提升物料干燥速度。

[0031] 进一步地,该喷雾干燥装置还包括第二导风管5,第二导风管5 设于第一导风管4下方并环绕干燥罐1内腔设置,第二导风管5上设有多个第二喷头51,多个第二喷头51沿着第二导风管5排列设置并具有向上的仰角;第二导风管5一端伸出干燥罐1,与热风机3相连接。

[0032] 具体的,第一导风管4设置在干燥罐1上部,第二导风管5设置在干燥罐1下部,以使干燥罐1内热量分布均匀。第二喷头51向上吹出热风,可进一步减缓物料液滴下降的速度。

[0033] 进一步地,热风机3上设有空气过滤器31。加装空气过滤器31 可使吹入干燥罐1中的热风保持洁净,避免污染物料。

[0034] 进一步地,第一导风管4和第二导风管5伸出干燥罐1的一端上均设有流量调节阀6。通过流量调节阀6,可调节第一导风管4和第二导风管5内的高温气体的流量。

[0035] 进一步地,进料装置2包括料箱21、进料泵22和进料管23;料箱21与进料泵22相连接,进料泵22通过进料管23接通离心雾化盘 11。

[0036] 进一步地,料箱21内设有搅拌器211。

[0037] 具体的,增设搅拌器211,可使料箱21内的溶液或悬浮液状的物料混合均匀,防止粘结。使用时,先开启搅拌器211,待物料混合均匀后,再开启进料泵22,以将物料抽送至离心雾化盘11处进行雾化。

[0038] 需要注意的是,这里所使用的术语仅是为了描述具体实施方式,而非意图限制根据本申请的示例性实施方式。如在这里所使用的,除非上下文另外明确指出,否则单数形式也意图包括复数形式,此外,还应当理解的是,当在本说明书中使用术语“包含”和/或“包括”时,其指明存在特征、步骤、操作、器件、组件和/或它们的组合。

[0039] 除非另外具体说明,否则在这些实施例中阐述的部件和步骤的相对布置、数字表达式和数值不限制本申请的范围。同时,应当明白,为了便于描述,附图中所示出的各个部分的尺寸并不是按照实际的比例关系绘制的。对于相关领域普通技术人员已知的技术、方法和设备可能不作详细讨论,但在适当情况下,所述技术、方法和设备应当被视为授权说明书的一部分。在这里示出和讨论的所有示例中,任何具体值应被解释为仅仅是示例性的,而不是作为限制。因此,示例性实施例的其它示例可以具有不同的值。应注意到:相似的标号和字母在下面的附图中表示类似项,因此,一旦某一项在一个附图中被定义,则在随后的附图中不需要对其进行进一步讨论。

[0040] 在本申请的描述中,需要理解的是,方位词如“前、后、上、下、左、右”、“横向、竖向、垂直、水平”和“顶、底”等所指示的方位或位置关系通常是基于附图所示的方位或位置关系,仅是为了便于描述本申请和简化描述,在未作相反说明的情况下,这些方位词并不指示和暗示所指的装置或元件必须具有特定的方位或者以特定的方位构造和操作,因此不能理解为对本申请保护范围的限制;方位词“内、外”是指相对于各部件本身的轮廓的内外。

[0041] 为了便于描述,在这里可以使用空间相对术语,如“在……之上”、“在……上方”、“在……上表面”、“上面的”等,用来描述如在图中所示的一个器件或特征与其他器件或特征的空间位置关系。应当理解的是,空间相对术语旨在包含除了器件在图中所描述的方位之外的在使用或操作中的不同方位。例如,如果附图中的器件被倒置,则描述为“在其他器

件或构造上方”或“在其他器件或构造之上”的器件之后将被定位为“在其他器件或构造下方”或“在其他器件或构造之下”。因而，示例性术语“在……上方”可以包括“在……上方”和“在……下方”两种方位。该器件也可以其他不同方式定位（旋转90度或处于其他方位），并且对这里所使用的空间相对描述作出相应解释。

[0042] 此外，需要说明的是，使用“第一”、“第二”等词语来限定零部件，仅仅是为了便于对相应零部件进行区别，如没有另行声明，上述词语并没有特殊含义，因此不能理解为对本申请保护范围的限制。

[0043] 尽管已经示出和描述了本实用新型的实施例，对于本领域的普通技术人员而言，可以理解在不脱离本实用新型的原理和精神的情况下可以对这些实施例进行多种变化、修改、替换和变型，本实用新型的范围由所附权利要求及其等同物限定。

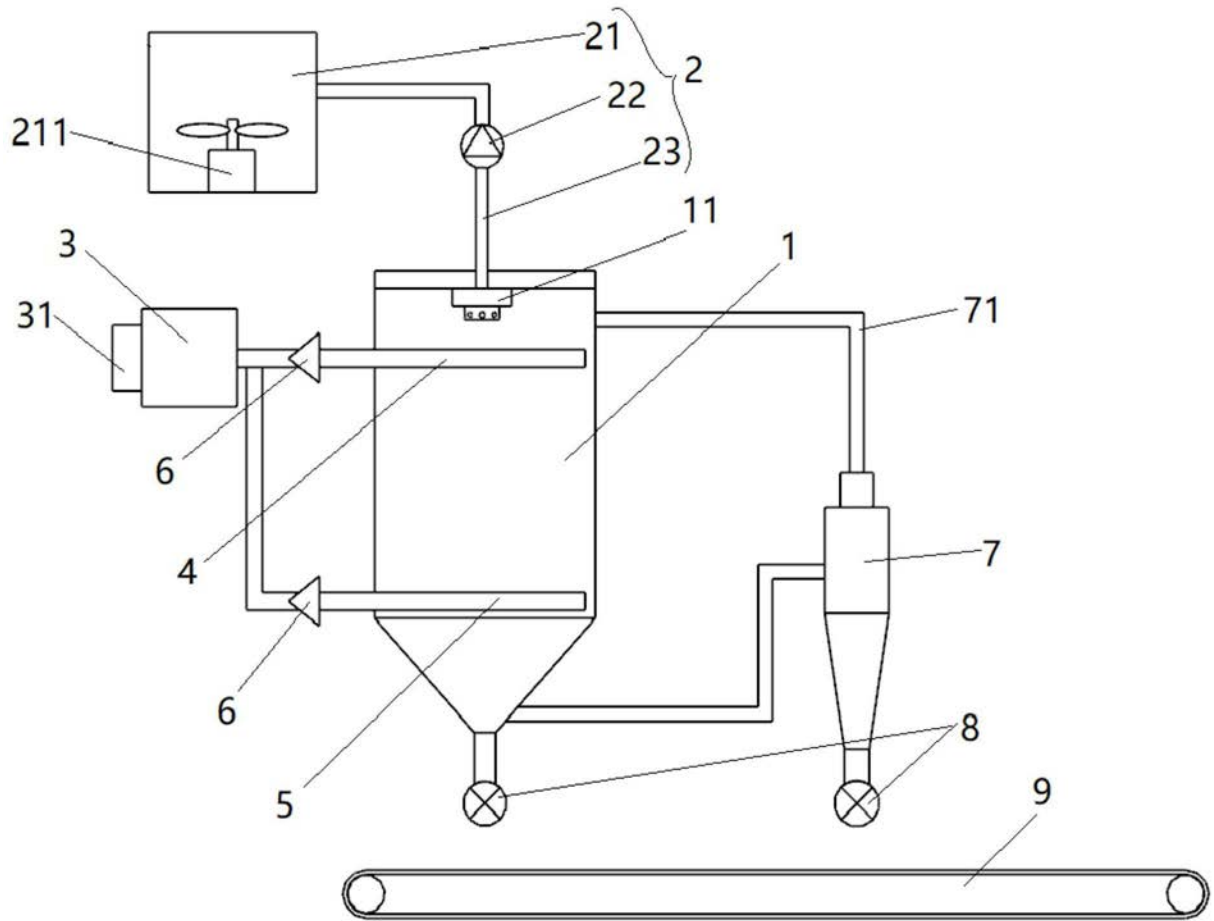


图1

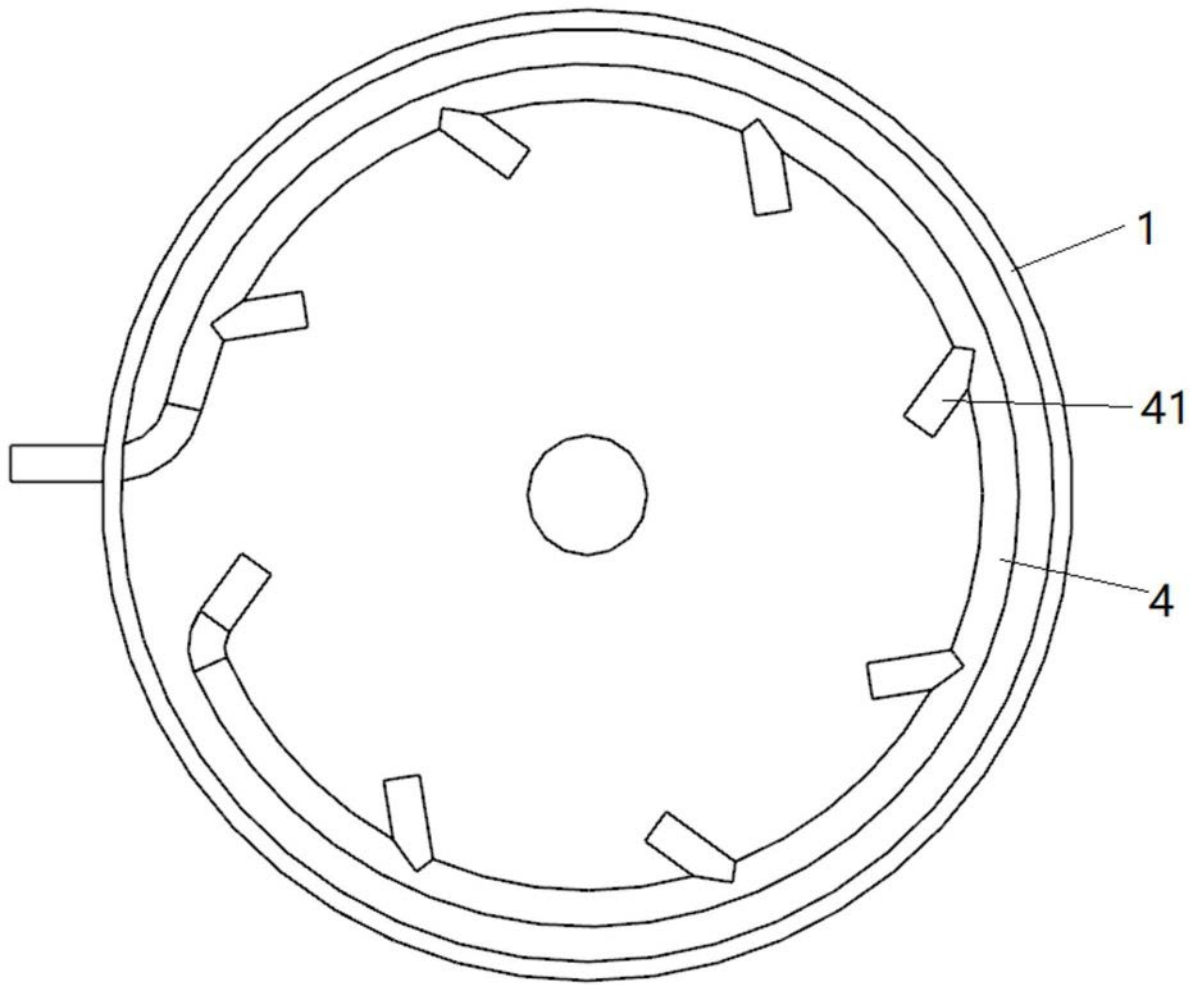


图2

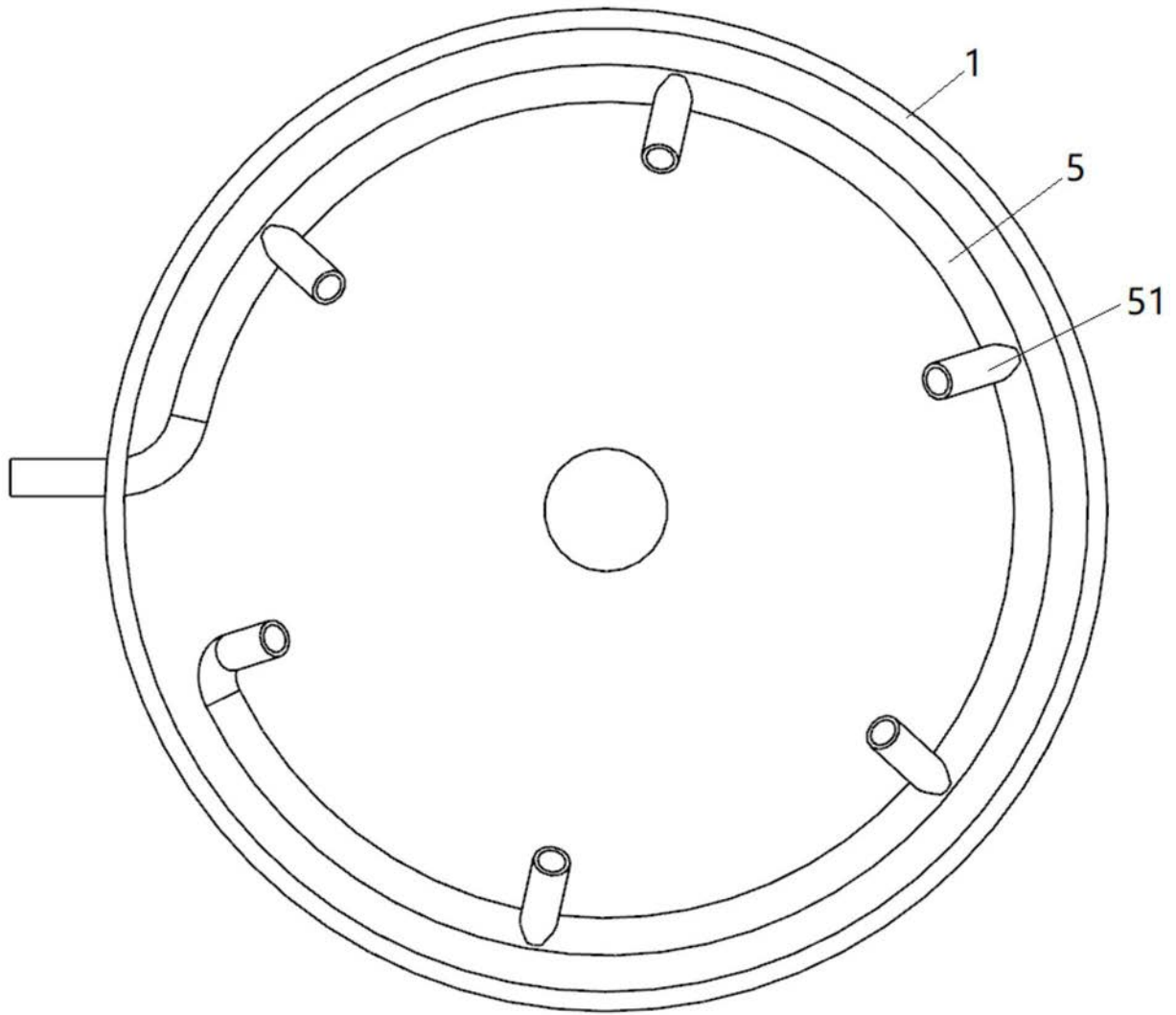


图3

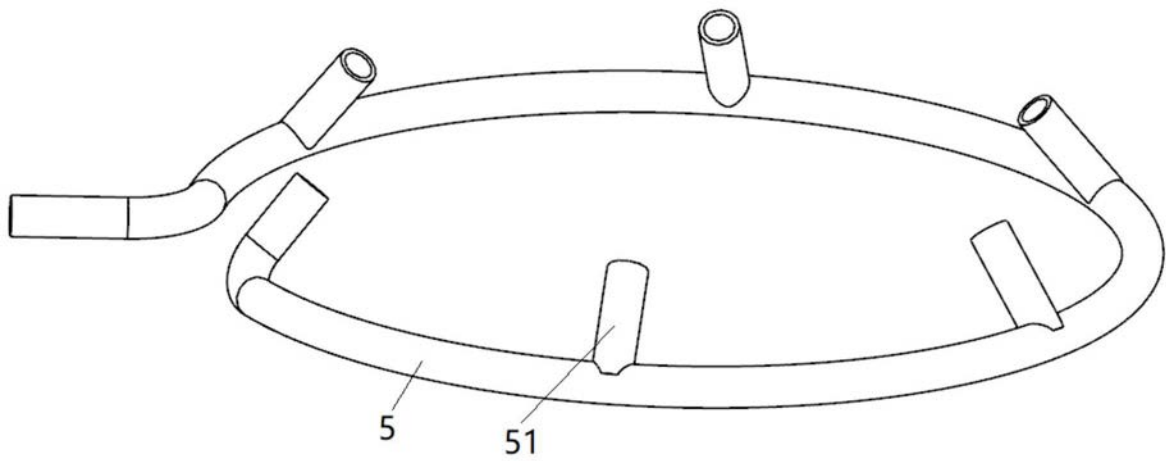


图4