

[19] 中华人民共和国国家知识产权局

[51] Int. Cl.
D04B 35/02 (2006.01)



[12] 实用新型专利说明书

专利号 ZL 200820168905. X

[45] 授权公告日 2009 年 11 月 11 日

[11] 授权公告号 CN 201343626Y

[22] 申请日 2008.12.4

[21] 申请号 200820168905. X

[73] 专利权人 鲁献荣

地址 314500 浙江省桐乡市濮院镇工业园区
浙江飞虎机械制造有限公司

[72] 发明人 鲁献荣

[74] 专利代理机构 杭州求是专利事务所有限公司

代理人 沈志良

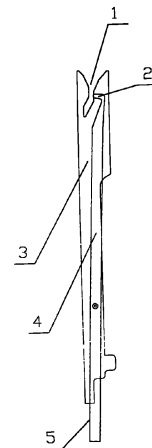
权利要求书 1 页 说明书 1 页 附图 2 页

[54] 实用新型名称

横机复合针

[57] 摘要

本实用新型涉及一种横机复合针，包括针身和针钩，针钩下段与针身的下段活接，针钩的尾端突出于针身的端部，针钩顶端设有弯钩。本实用新型十分适合在横机上使用。



1、一种横机复合针，包括针身和针钩，其特征在于针钩下段与针身的下段活接，针钩的尾端突出于针身的端部，针钩顶端设有弯钩。

横机复合针

技术领域

本实用新型涉及一种横机针，具体地说是一种横机复合针。

背景技术

通常在用的一些横机复合针，针钩细小、使用过程中易损坏。

发明内容

本实用新型的目的是设计出一种横机复合针。

本实用新型要解决的是现有一些横机复合针针钩细小、使用过程中易损坏的问题。

本实用新型的技术方案如下：

本实用新型包括针身和针钩，针钩下段与针身的下段活接，针钩的尾端突出于针身的端部，针钩顶端设有弯钩。

本实用新型具有结构牢固，使用时间长的优点，十分适合在横机上使用。

附图说明

图 1 为本实用新型的结构示意图。

图 2 为本实用新型针钩变换位置后的结构示意图。

具体实施方式

以下结合附图与实施例对本实用新型作进一步说明。

如图所示，本实用新型包括针身 3 和针钩 4，针钩 4 下段与针身 3 的下段活接，针钩的尾端 5 突出于针身 3 的端部。针钩 4 顶端设有弯钩 2，针身 3 的顶部设有凹口 1。

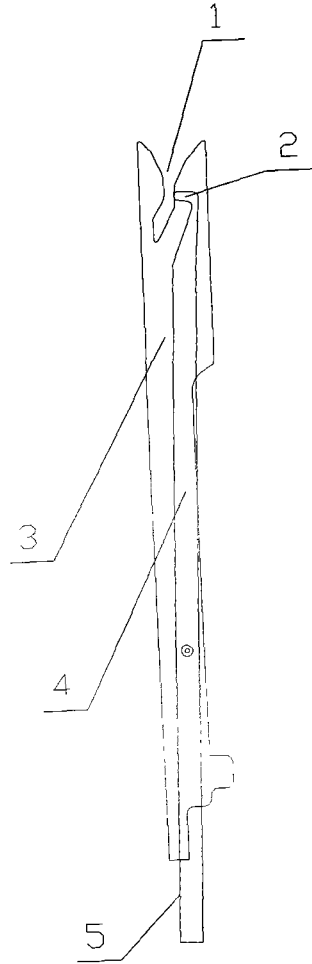


图 1

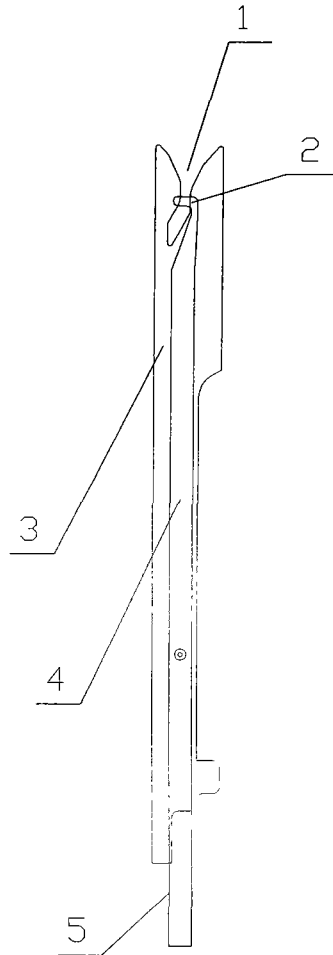


图 2