

(12) DEMANDE INTERNATIONALE PUBLIÉE EN VERTU DU TRAITÉ DE COOPÉRATION  
EN MATIÈRE DE BREVETS (PCT)

(19) Organisation Mondiale de la Propriété  
Intellectuelle  
Bureau international



(43) Date de la publication internationale  
2 mai 2008 (02.05.2008)

PCT

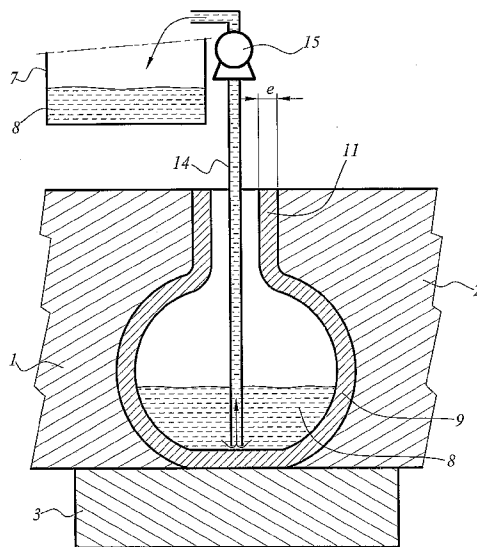
(10) Numéro de publication internationale  
**WO 2008/050005 A3**

- (51) Classification internationale des brevets :  
**B28B 1/26** (2006.01)
- (21) Numéro de la demande internationale :  
PCT/FR2007/001742
- (22) Date de dépôt international :  
22 octobre 2007 (22.10.2007)
- (25) Langue de dépôt : français
- (26) Langue de publication : français
- (30) Données relatives à la priorité :  
06 09377 25 octobre 2006 (25.10.2006) FR
- (71) Déposant (pour tous les États désignés sauf US) : **ELME-CERAM** [FR/FR]; Route de Cussac, F-87150 Oradour Sur Vayres (FR).
- (72) Inventeurs; et
- (75) Inventeurs/Déposants (pour US seulement) : **JONES, Don** [FR/FR]; Ribière, F-87400 La Geneytouse (FR). **RONGER, Jacques** [FR/FR]; Roussingéas, F-87800 Burgnac (FR).
- (74) Mandataires : **NEYRET, Daniel** etc.; Cabinet Lavoix, 2, Place d'Estienne d'Orves, F-75441 Paris Cedex 9 (FR).
- (81) États désignés (sauf indication contraire, pour tout titre de protection nationale disponible) : AE, AG, AL, AM, AT, AU, AZ, BA, BB, BG, BH, BR, BW, BY, BZ, CA, CH, CN, CO, CR, CU, CZ, DE, DK, DM, DO, DZ, EC, EE, EG, ES, FI, GB, GD, GE, GH, GM, GT, HN, HR, HU, ID, IL, IN, IS, JP, KE, KG, KM, KN, KP, KR, KZ, LA, LC, LK, LR, LS, LT, LU, LY, MA, MD, ME, MG, MK, MN, MW, MX, MY, MZ, NA, NG, NI, NO, NZ, OM, PG, PH, PL, PT, RO, RS, RU, SC, SD, SE, SG, SK, SL, SM, SV, SY, TJ, TM, TN, TR, TT, TZ, UA, UG, US, UZ, VC, VN, ZA, ZM, ZW.
- (84) États désignés (sauf indication contraire, pour tout titre de protection régionale disponible) : ARIPO (BW, GH, GM, KE, LS, MW, MZ, NA, SD, SL, SZ, TZ, UG, ZM, ZW), eurasién (AM, AZ, BY, KG, KZ, MD, RU, TJ, TM), européen (AT, BE, BG, CH, CY, CZ, DE, DK, EE, ES, FI, FR, GB, GR, HU, IE, IS, IT, LT, LU, LV, MC, MT, NL, PL, PT, RO, SE, SI, SK, TR), OAPI (BF, BJ, CF, CG, CI, CM, GA, GN, GQ, GW, ML, MR, NE, SN, TD, TG).

[Suite sur la page suivante]

(54) Title: PROCESS AND DEVICE FOR MANUFACTURING A CERAMIC CONTAINER

(54) Titre : PROCEDE ET DISPOSITIF DE FABRICATION D'UN RECIPIENT EN CERAMIQUE



**FIG. 2**

(57) Abstract: Process for manufacturing a ceramic container. A porous mould is used that has at least two lateral parts (1, 2) and an upper part (3) provided with an appendage (12). A pressurized slip (8) is introduced into the mould and the wall of the container (9) is formed by extracting the liquid phase through the mould. The mould is opened and the container (9) is finished off. The appendage (12) is made to penetrate into the space bounded by the lateral parts (1, 2) only over a fraction of the height of said space, so that, after formation of a wall of the container (9), excess slip (8) remains inside the mould, and the excess slip (8) is sucked off before the lateral parts (1, 2) are opened. Device for manufacturing a ceramic container for the implementation of this process.

[Suite sur la page suivante]

WO 2008/050005 A3

**Publiée :**

- avec rapport de recherche internationale
- avant l'expiration du délai prévu pour la modification des revendications, sera republiée si des modifications sont reçues

**(88) Date de publication du rapport de recherche internationale:**

18 décembre 2008

---

**(57) Abrégé :** Procédé de fabrication d'un récipient en céramique. On utilise un moule poreux, comportant au moins deux parties latérales (1, 2) et une partie supérieure (3) pourvue d'un appendice (12), on introduit une barbotine (8) sous pression dans le moule et on forme la paroi du récipient (9) par évacuation de la phase liquide à travers le moule, on ouvre le moule et on réalise la finition du récipient (9). On ne fait pénétrer l'appendice (12) dans l'espace délimité par les parties latérales (1, 2) que sur une fraction de la hauteur dudit espace, de manière à ce que, après la formation d'une paroi du récipient (9), de la barbotine (8) en excès subsiste à l'intérieur du moule et on aspire la barbotine (8) en excès avant l'ouverture des parties latérales (1, 2). Dispositif de fabrication d'un récipient en céramique pour la mise en œuvre de ce procédé.

## INTERNATIONAL SEARCH REPORT

International application No

PCT/FR2007/001742

## A. CLASSIFICATION OF SUBJECT MATTER

INV. B28B1/26

According to International Patent Classification (IPC) or to both national classification and IPC

## B. FIELDS SEARCHED

Minimum documentation searched (classification system followed by classification symbols)

B28B

Documentation searched other than minimum documentation to the extent that such documents are included in the fields searched

Electronic data base consulted during the international search (name of data base and, where practical, search terms used)

EPO-Internal, WPI Data

## C. DOCUMENTS CONSIDERED TO BE RELEVANT

Category*	Citation of document, with indication, where appropriate, of the relevant passages	Relevant to claim No.
X	DD 257 608 A1 (VE WISSENSCHAFTL TECH BETRIEB [DD]) 22 June 1988 (1988-06-22) the whole document	1-5
X	SU 1 611 742 A1 (LE FARFOROVYJ Z IM M V LOMONOS [SU]; DULEVSKIJ TS PK T B LEGKOJ PRO [S]) 7 December 1990 (1990-12-07) abstract; figures	1,5
A	DE 23 15 495 A1 (NETZSCH MASCHINENFABRIK) 3 October 1974 (1974-10-03) pages 5-7; figure *	1,5

 Further documents are listed in the continuation of Box C. See patent family annex.

## \* Special categories of cited documents:

- \*A\* document defining the general state of the art which is not considered to be of particular relevance
- \*E\* earlier document but published on or after the international filing date
- \*L\* document which may throw doubts on priority claim(s) or which is cited to establish the publication date of another citation or other special reason (as specified)
- \*O\* document referring to an oral disclosure, use, exhibition or other means
- \*P\* document published prior to the international filing date but later than the priority date claimed

- \*T\* later document published after the international filing date or priority date and not in conflict with the application but cited to understand the principle or theory underlying the invention
- \*X\* document of particular relevance; the claimed invention cannot be considered novel or cannot be considered to involve an inventive step when the document is taken alone
- \*Y\* document of particular relevance; the claimed invention cannot be considered to involve an inventive step when the document is combined with one or more other such documents, such combination being obvious to a person skilled in the art.
- \*Z\* document member of the same patent family

Date of the actual completion of the international search

1 octobre 2008

Date of mailing of the international search report

31/10/2008

Name and mailing address of the ISA/

European Patent Office, P.B. 5818 Patentlaan 2  
NL - 2280 HV Rijswijk  
Tel. (+31-70) 340-2040,  
Fax: (+31-70) 340-3016

Authorized officer

Labre, Arnaud

# INTERNATIONAL SEARCH REPORT

Information on patent family members

International application No

PCT/FR2007/001742

Patent document cited in search report	Publication date	Patent family member(s)	Publication date
DD 257608	A1	22-06-1988	NONE
SU 1611742	A1	07-12-1990	NONE
DE 2315495	A1	03-10-1974	IT 998248 B 20-01-1976

# RAPPORT DE RECHERCHE INTERNATIONALE

Demande internationale n°

PCT/FR2007/001742

**A. CLASSEMENT DE L'OBJET DE LA DEMANDE**  
 INV. B28B1/26

Selon la classification internationale des brevets (CIB) ou à la fois selon la classification nationale et la CIB

**B. DOMAINES SUR LESQUELS LA RECHERCHE A PORTE**

 Documentation minimale consultée (système de classification suivi des symboles de classement)  
 B28B

Documentation consultée autre que la documentation minimale dans la mesure où ces documents relèvent des domaines sur lesquels a porté la recherche

 Base de données électronique consultée au cours de la recherche internationale (nom de la base de données, et si cela est réalisable, termes de recherche utilisés)  
 EPO-Internal, WPI Data

**C. DOCUMENTS CONSIDERES COMME PERTINENTS**

Catégorie*	Identification des documents cités, avec, le cas échéant, l'indication des passages pertinents	no. des revendications visées
X	DD 257 608 A1 (VE WISSENSCHAFTL TECH BETRIEB [DD]) 22 juin 1988 (1988-06-22) le document en entier	1-5
X	SU 1 611 742 A1 (LE FARFOROVYJ Z IM M V LOMONOS [SU]; DULEVSKIJ TS PK T B. LEGKOJ PRO [S]) 7 décembre 1990 (1990-12-07) abrégé; figures	1,5
A	DE 23 15 495 A1 (NETZSCH MASCHINENFABRIK) 3 octobre 1974 (1974-10-03) pages 5-7; figure *	1,5

 Voir la suite du cadre C pour la fin de la liste des documents

 Les documents de familles de brevets sont indiqués en annexe

\* Catégories spéciales de documents cités:

- \*A\* document définissant l'état général de la technique, non considéré comme particulièrement pertinent
- \*E\* document antérieur, mais publié à la date de dépôt international ou après cette date
- \*L\* document pouvant jeter un doute sur une revendication de priorité ou cité pour déterminer la date de publication d'une autre citation ou pour une raison spéciale (telle qu'indiquée)
- \*O\* document se référant à une divulgation orale, à un usage, à une exposition ou tous autres moyens
- \*P\* document publié avant la date de dépôt international, mais postérieurement à la date de priorité revendiquée

\*T\* document ultérieur publié après la date de dépôt international ou la date de priorité et n'appartenant pas à l'état de la technique pertinent, mais cité pour comprendre le principe ou la théorie constituant la base de l'invention

\*X\* document particulièrement pertinent; l'invention revendiquée ne peut être considérée comme nouvelle ou comme impliquant une activité inventive par rapport au document considéré isolément

\*Y\* document particulièrement pertinent; l'invention revendiquée ne peut être considérée comme impliquant une activité inventive lorsque le document est associé à un ou plusieurs autres documents de même nature, cette combinaison étant évidente pour une personne du métier

\*&amp;\* document qui fait partie de la même famille de brevets

Date à laquelle la recherche internationale a été effectivement achevée

1 octobre 2008

Date d'expédition du présent rapport de recherche internationale

31/10/2008

 Nom et adresse postale de l'administration chargée de la recherche internationale  
 Office Européen des Brevets, P.B. 5818 Patentlaan 2  
 NL - 2280 HV Rijswijk  
 Tel. (+31-70) 340-2040,  
 Fax: (+31-70) 340-3016

Fonctionnaire autorisé

Labre, Arnaud

# RAPPORT DE RECHERCHE INTERNATIONALE

Renseignements relatifs aux membres de familles de brevets

Demande internationale n°

PCT/FR2007/001742

Document brevet cité au rapport de recherche		Date de publication	Membre(s) de la famille de brevet(s)		Date de publication
DD 257608	A1	22-06-1988	AUCUN		
SU 1611742	A1	07-12-1990	AUCUN		
DE 2315495	A1	03-10-1974	IT	998248 B	20-01-1976