

(12) 实用新型专利

(10) 授权公告号 CN 201535521 U

(45) 授权公告日 2010. 07. 28

(21) 申请号 200920027523. X

(22) 申请日 2009. 06. 10

(73) 专利权人 王义红

地址 264006 山东省烟台市开发区科技大厦
508 室

(72) 发明人 王义红

(74) 专利代理机构 烟台信合专利代理有限公司
37102

代理人 迟元香

(51) Int. Cl.

F24B 1/183(2006. 01)

F24B 1/185(2006. 01)

F24B 1/191(2006. 01)

F24B 7/00(2006. 01)

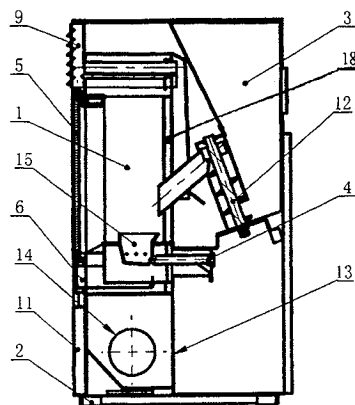
权利要求书 1 页 说明书 4 页 附图 2 页

(54) 实用新型名称

自动化生物原料燃烧多用炉

(57) 摘要

本实用新型公开了一种自动化生物原料燃烧多用炉,它包括密封炉体(1),其特点是在炉体(1)的一侧设燃料斗(3),与自动上料装置(12)接合,与炉体(1)内的燃烧池(15)相对应,燃烧池(15)与自动点火器(4)连接,自动点火器(4)下设进风口(16),在炉体(1)的下部设出风口(14),在炉体(1)内的后侧壁及左右侧壁上设水包(18),在炉体(1)的正面的上部设玻璃观察窗(5),在炉体(1)的后上方设功通显示屏(19)和热风循环风机(33),在炉体(1)的底部外侧壁上设自动控制装置(13),自动控制装置(13)与电源连接;保证无废气漏出,同时大大减少了一氧化碳的排出量,安全、卫生、环保,同时解决了秸秆处理及城市居民废旧木制品、瓜果皮处理的难题。



1. 自动化生物原料燃烧多用炉,它包括密封炉体(1),炉体(1)的底部设底盘(2),其特征在于在炉体(1)的一侧的上部设燃料斗(3),燃料斗(3)与自动上料装置(12)接合,通过钢管与炉体(1)内的燃烧池(15)相对应,燃料斗(3)上设燃料温度传感器(28),在燃料斗(3)的下方设燃料用量感应器(30),燃烧池(15)设在炉体(1)内中央,燃烧池(15)与炉体后边的自动点火器(4)连接,燃烧池(15)下设炉渣收集盒(6),自动点火器(4)下设进风口(16),在炉体(1)的下部设出风口(14),出风口(14)通过密封的管道与室外相通,在出风口(14)上设排风风机(34),在排风风机(34)的壳体上设烟道温度传感器(27)和烟道压力传感器(29),在炉体(1)内的后侧壁及左右侧壁上设水包(18),与炉体(1)外壁形成夹层,水包(18)与炉体(1)上的进水口(17)和出水口(20)相通连接,在进水口(17)和出水口(20)处设水温传感器(31)和水循环控制器(35),在炉体(1)的正面的上部设玻璃观察窗(5),在玻璃观察窗(5)的上方的炉体(1)上设热风百叶窗(9),在炉体(1)的后上方设功通显示屏(19)和热风循环风机(33),功通显示屏(19)上设强制工作控制模式(37)、设定温度控制模式(38),在炉体(1)的外壁上设室温传感器(26)和故障报警状态提醒装置(39),在炉体(1)的底部外侧壁上设自动控制装置(13),自动控制装置(13)通过电路与各控制部件及传感器连接,在炉体(1)上设边罩(7)、前罩(11)后罩(10)及上盖(8),自动控制装置(13)与电源连接。

2. 根据权利要求1所述的自动化生物原料燃烧多用炉,其特征在于所述的自动上料装置(12)由燃料供给电机(36)、变速器和螺旋杆推进上料,燃料供给电机(36)与螺旋杆连接,并与自动控制装置(13)通过电路连接。

3. 根据权利要求1所述的自动化生物原料燃烧多用炉,其特征在于所述的自动点火器(4)可采用电加热方式,也可为液化气加热式。

4. 根据权利要求1所述的自动化生物原料燃烧多用炉,其特征在于所述的自动控制装置(13)包括CPU(21)、输入输出接口(22)、存储器(23)、记时器(24)及通讯口(25),CPU(21)分别与输入输出接口(22)、存储器(23)和记时器(24)双向连接,输入输出接口(22)与室温传感器(26)、烟道温度传感器(27)、燃料温度传感器(28)、烟道压力传感器(29)、燃料用量感应器(30)、水温传感器(31)、自动点火器(4)、热风循环风机(33)、排风风机(34)、水循环控制器(35)、燃料供给电机(36)、强制工作控制模式(37)、设定温度控制模式(38)、故障报警状态提醒装置(39)双向连接。

5. 根据权利要求1所述的自动化生物原料燃烧多用炉,其特征在于所述的炉体(1)内的压力为负压。

自动化生物原料燃烧多用炉

技术领域：

[0001] 本实用新型涉及燃烧炉技术领域，具体地讲是一种自动化生物原料燃烧多用炉。

背景技术：

[0002] 在大众城市中，做饭和冬季取暖，所用能源大多是天然气、液化气、煤暖、电和太阳能等，随着生活水平的不断提高，小城镇和广大农村也向着城市化生活靠拢，将以往用来做饭取暖的柴草弃之不用，大量使用液化气、天然气、煤炭、电等，尤其冬季取暖集中供暖困难，各种各样的采暖炉消耗掉大量的煤炭，效率极低，污染了环境，加速了温室效应，煤气中毒发生率猛增，而弃之不用的柴草，多数放火烧掉或自然烂掉，经常因此而引发火灾，产生不安全因素。

发明内容：

[0003] 本实用新型的目的是克服上述已有技术的不足，而提供一种自动化生物原料燃烧多用炉，主要解决现有的采暖炉消耗大量能源、效率低、污染环境、不安全等问题。

[0004] 为了达到上述目的，本实用新型是这样实现的：自动化生物原料燃烧多用炉，它包括密封炉体，炉体的底部设底盘，其特殊之处在于在炉体的一侧的上部设燃料斗，燃料斗与自动上料装置接合，通过钢管与炉体内的燃烧池相对应，燃料斗上设燃料温度传感器，在燃料斗的下方设燃料用量感应器，燃烧池设在炉体内中央，燃烧池与炉体后边的自动点火器连接，燃烧池下设炉渣收集盒，自动点火器下设进风口，在炉体的下部设出风口，出风口通过密封的管道与室外相通，在出风口上设排风风机，在排风风机的壳体上设烟道温度传感器和烟道压力传感器，在炉体内的后侧壁及左右侧壁上设水包，与炉体外壁形成夹层，水包与炉体上的进水口和出水口相通连接，在进水口和出水口处设水温传感器和水循环控制器，在炉体的正面的上部设玻璃观察窗，在玻璃观察窗的上方的炉体上设热风百叶窗，在炉体的后上方设功通显示屏和热风循环风机，功通显示屏上设强制工作控制模式、设定温度控制模式，在炉体的外壁上设室温传感器和故障报警状态提醒装置，在炉体的底部外侧壁上设自动控制装置，自动控制装置通过电路与各控制部件及传感器连接，在炉体上设边罩、前罩后罩及上盖，自动控制装置与电源连接。

[0005] 本实用新型的自动化生物原料燃烧多用炉，其所述的自动上料装置由燃料供给电机、变速器和螺旋杆推进上料，燃料供给电机与螺旋杆连接，并与自动控制装置通过电路连接。

[0006] 本实用新型的自动化生物原料燃烧多用炉，其所述的自动点火器可采用电加热方式，也可为液化气加热式，通过预置控制程序自动点火，加热管通过螺丝固定在炉体上；液化气加热式，通过电子阀、铜管和不锈钢管、预置控制程序自动点火，用螺丝固定在炉体上。

[0007] 本实用新型的自动化生物原料燃烧多用炉，其所述的自动控制装置包括 CPU、输入输出接口、存储器、记时器及通讯口，CPU 分别与输入输出接口、存储器和记时器双向连接，输入输出接口与室温传感器、烟道温度传感器、燃料温度传感器、烟道压力传感器、燃料用

量感应器、水温传感器、自动点火器、热风循环风机、排风风机、水循环控制器、燃料供给电机、强制工作控制模式、设定温度控制模式、故障报警状态提醒装置双向连接；各控制部件及传感器将采集的信息传输给 CPU，由 CPU 根据预置的程序进行判断，并向控制部件发出指令。

[0008] 本实用新型的自动化生物原料燃烧多用炉，其控制部件及传感器的作用，室温传感器是显示房间的实际温度，与显示屏上的控制温度相对应，以便确定适当的工作状态；烟道温度传感器通过感应器在排风管内检测风烟排出的温度；燃料温度传感器控制燃料斗的温度在一定的安全范围内，防止燃料引发火灾；烟道压力传感器检测排出的风烟量，控制温度和下料的数量，如果出现烟道堵塞等问题时炉子自动停止工作，同时报警；燃料用量感应器显示料的用量，提示人需要加料；水温传感器检测水的温度，是淋浴时的温度适宜；自动点火器用于自动点火功能；热风循环风机把炉体的高温排出；排风风机排出炉体内的风烟，根据设定温度控制排出风量；水循环控制器是控制炉体内的水温；燃料供给电机控制上料的数量；强制工作控制模式为特设功能键，使炉体温度很快提高；设定温度控制模式根据室温传感器和设定温度进行对比确定，随时控制炉体内的燃烧程度；故障报警状态提醒装置由各检测器检测的数据，来保护炉体内燃烧和排出风烟，如烟道堵塞和产生高温，炉灶则进入关闭状态；计时器显示当时时间，并显示炉灶的工作时间，以便正常保养和维护。

[0009] 本实用新型的自动化生物原料燃烧多用炉，其特点是将农村废弃的农作物的秸秆、树叶、枯枝、木屑、各种果壳及杂草等及城市中废弃的木质装修材料等，收集起来，破碎高能挤压成 6mm 到 8mm 的颗粒，制成复合燃料。燃料燃烧温度随时控制在 300-400 度之间，减少碳粒蒸发，同时燃料燃烧时在风力作用下采用悬浮燃烧，使燃烧充分，并且严格控制进风量，出风量少，排出的热量也少，燃烧炉采用负压式，炉内的压力比室外低，向外吸风，不能泄漏燃烧的废气，废气经过反复吸收，最后排出室外的温度为 50 度以下，另外燃烧炉采用底部出风口通过密封的管道与室外相通，直接排到室外，排出的是烟气，不影响室内环境。

[0010] 本实用新型的自动化生物原料燃烧多用炉与已有技术相比具有如下积极效果：1、燃料可采取集中式分散相结合的方式，其成本很低，为煤炭的三分之一，其燃烧值和煤炭基本相近，且原料充足；2、充分利用自然资源，每斤柴草制成的燃料比每斤煤炭燃烧的效果好，同时安全、卫生、环保可靠，全自动人性化程序操作，炉炭回收用来制作钾、磷、特种肥料循环利用；3、用途广，可水循环、热风循环、取暖、淋浴、做饭；4、采用合适的燃料风量配比，使燃料充分高效燃烧，大大减少了一氧化碳的排出量和碳蒸发量，达到无烟排放，且排出室外的气体尽量少，安全；5、燃烧产生的高温气体，经过热风百叶窗换热器腔体，多次用风或水吸收冷却，连接到其它房间，改变以往排放方式，从炉体的底部排放，经风压控制，使排出室外气体的温度低于 50 度。

附图说明：

[0011] 图 1 是本实用新型的主视结构示意图；

[0012] 图 2 是图 1 是 A-A 剖视图；

[0013] 图 3 是图 1 的 B-B 剖视图；

[0014] 图 4 是本实用新型的侧视图；

- [0015] 图 5 是本实用新型的后视图；
[0016] 图 6 是本实用新型的燃料斗的结构示意图；
[0017] 图 7 是本实用新型的电路原理图。

具体实施方式：

[0018] 为了更好地理解与实施，下面结合附图给出具体实施例详细说明本实用新型自动化生物原料燃烧多用炉。

[0019] 实施例 1，参见图 1、2、3、4、5、6、7，采用 2-3mm 的钢板和不锈钢板经冲压焊接成型制成密封炉体 1，炉体 1 内的压力为负压，在炉体 1 的底部安装底盘 2，底盘 2 可调节胶垫，在安装使用上具有防滑稳定的作用，对地面起到不磨损，碰不碎的保护，在炉体 1 的一侧的上部安装燃料斗 3，能装 20Kg 燃料，在燃料斗 3 上安装燃料温度传感器 28，与自动控制装置 13 通过电路连接，预防高温，炉体过热，操作程序关闭，在燃料斗 3 的下方安装燃料用量感应器 30，将燃料斗 3 与自动上料装置 12 接合，自动上料装置 12 由燃料供给电机 36、变速器和螺旋杆推进上料，燃料供给电机 36 与螺旋杆连接，并与自动控制装置 13 通过电路连接，控制自动下料，通过钢管与炉体 1 内的燃烧池 15 相对应，往燃烧池 15 内输送燃料，燃烧池 15 由钢板和不锈钢板冲压成型，安装在炉子的中央，燃烧池 15 的燃料采用悬浮燃烧方式；将燃烧池 15 与炉体后边的自动点火器 4 连接，自动点火器 4 可采用电加热方式，也可为液化气加热式，电加热是通过加热管实现的，加热管通过螺丝固定在炉体 1 上；液化气加热是通过电子阀及铜管和不锈钢管实现的，用螺丝固定在炉体上；在燃烧池 15 下的炉体 1 上安装炉渣收集盒 6，自动点火器 4 下有进风口 16，由钢管制成焊在炉体上，控制进风，为炉膛内燃烧时补给氧气，在炉体 1 的下部有出风口 14，出风口 14 通过密封的管道与室外相通，由风机和不锈钢制成的管组成，由螺丝固定在炉体的底部，在出风口 14 内安装排风风机 34，在排风风机 34 的壳体上安装烟道温度传感器 27 和烟道压力传感器 29，在炉体 1 内的后侧壁及左右侧壁上安装水包 18，由钢板和不锈钢板冲压焊接在炉体 1 上，与炉体 1 的后侧壁及左右外壁形成夹层，水包 18 与炉体 1 上的进水口 17 和出水口 20 相通连接，达到水循环，可连接暖气片、淋浴装置，在进水口 17 和出水口 20 处安装水温传感器 31 和水循环控制 35；在炉体 1 的正面的上部设玻璃观察窗 5，能随时看到燃烧的情况，用钢板冲压成型，由耐高温玻璃和密封条配有活页和活动锁具组成，装在炉体 1 的正面，在玻璃观察窗 5 的上方的炉体 1 上安装热风百叶窗 9，由钢板冲压成型，由螺丝固定在炉体 1 上，隔离炉体的高温，起到散热好的效果，可单体使用也可以由不锈钢制的风管连接其他房间达到更好的取暖效果；在炉体 1 的后上方安装功通显示屏 19，以便于设置菜单进入自动化控制程序，操作灵活方便，功通显示屏 19 上有强制工作控制模式 37、设定温度控制模式 38，同时在炉体 1 的后上方安装热风循环风机 33，在炉体 1 的外壁上安装室温传感器 26 和故障报警状态提醒装置 39，在炉体 1 的底部外侧壁上安装自动控制装置 13，自动控制装置 13 包括 CPU 21、输入输出接口 22、存储器 23、记时器 24 及通讯口 25，CPU21 分别与输入输出接口 22、存储器 23 和记时器 24 双向连接，输入输出接口 22 与室温传感器 26、烟道温度传感器 27、燃料温度传感器 28、烟道压力传感器 29、燃料用量感应器 30、水温传感器 31、自动点火器 4、热风循环风机 33、排风风机 34、水循环控制器 35、燃料供给电机 36、强制工作控制模式 37、设定温度控制模式 38、故障报警状态提醒装置 39 双向连接，在炉体 1 上安装边罩 7、前罩 11 后罩 10 及上盖 8，

起安全保护作用,最后将自动控制装置 13 与电源连接。

[0020] 本实用新型的自动化生物原料燃烧多用炉,自动控制装置的 CPU 内预置一定控制程序,通过控制部件达到自动点火,螺旋式自动给料,悬浮式燃烧方式,封闭负压式,二次回风,控制部件和传感器将采集的信息随时传输给自动控制装置的 CPU,由 CPU 做出对比后发出指令,控制部件进行执行,随时控制燃烧状态,保证了无废气漏出,同时大大减少了一氧化碳的排出量,安全、卫生、环保,对燃烧室外温度、控制在一个特定的范围内,是全封闭燃烧式,可单独使用,达到取暖效果,也可以加入水,通过管道,连接暖气片,水循环取暖,还可以废烟排放管和炉体的热风机经管道连接,达到风循环,为了适用于农村,还可以做饭,达到一炉多用,燃烧是一个高效能、低消耗环保排放方式,节能减排,给人民带来安全的生活环境,同时利用生物制粒做燃料,起到了利用废物、变废为宝,使环境更美好,解决了各级政府秸秆处理和城市居民废旧木制品、瓜果皮的难题,另外燃烧产生的废渣可制成肥料。

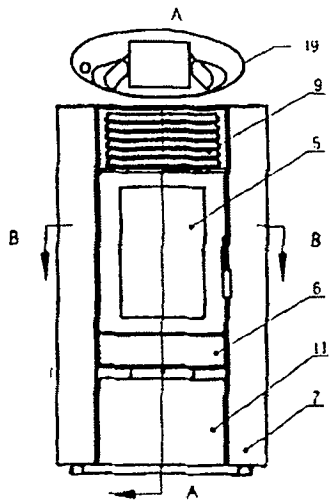


图 1

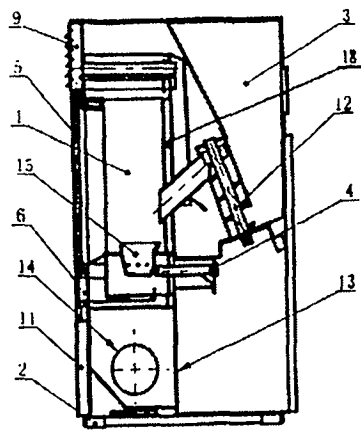


图 2

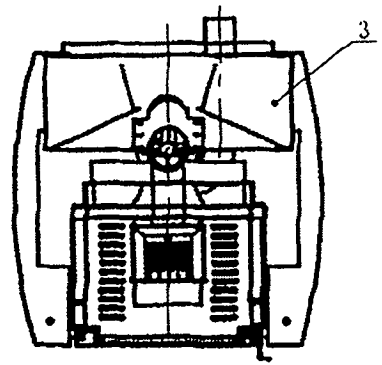


图 3

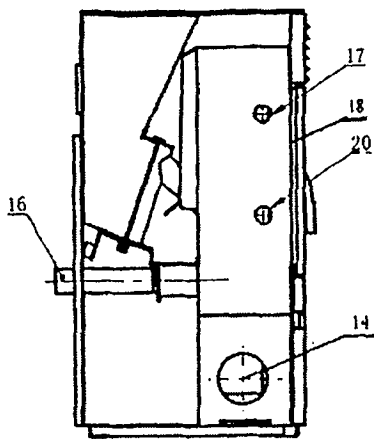


图 4

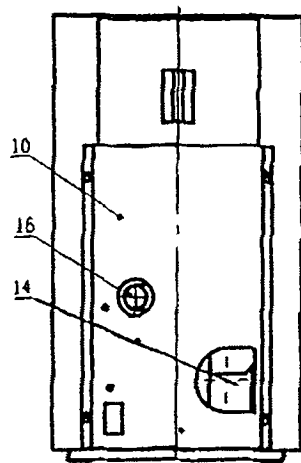


图 5

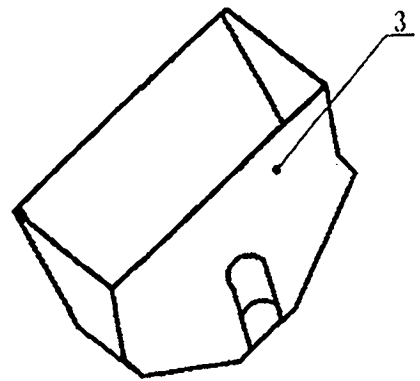


图 6

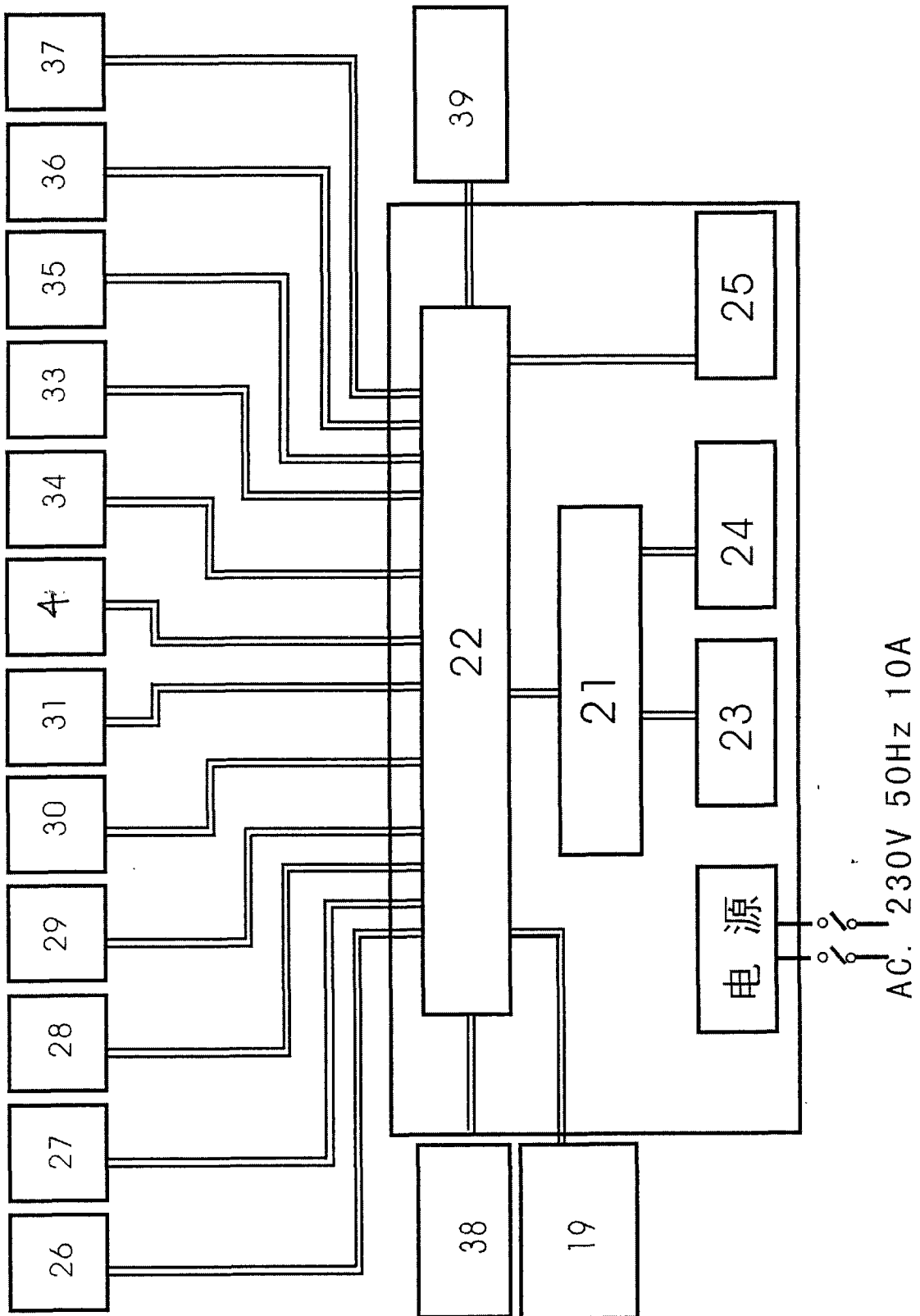


图 7