

BERICHTIGTE FASSUNG

(19) Weltorganisation für geistiges Eigentum
Internationales Büro

(43) Internationales Veröffentlichungsdatum
30. Juli 2020 (30.07.2020)



(10) Internationale Veröffentlichungsnummer
WO 2020/152271 A8

(51) Internationale Patentklassifikation:

B23K 20/00 (2006.01) B23K 20/26 (2006.01)
B23K 20/02 (2006.01) B23K 103/04 (2006.01)
B23K 20/227 (2006.01) B23K 103/10 (2006.01)
B23K 20/233 (2006.01)

(21) Internationales Aktenzeichen: PCT/EP2020/051630

(22) Internationales Anmeldedatum:
23. Januar 2020 (23.01.2020)

(25) Einreichungssprache: Deutsch

(26) Veröffentlichungssprache: Deutsch

(30) Angaben zur Priorität:
10 2019 101 860.9
25. Januar 2019 (25.01.2019) DE

(72) Erfinder; und

(71) Anmelder: HANEKLAUS, Nils [DE/DE]; Lindigstr. 6,
95448 Bayreuth (DE).

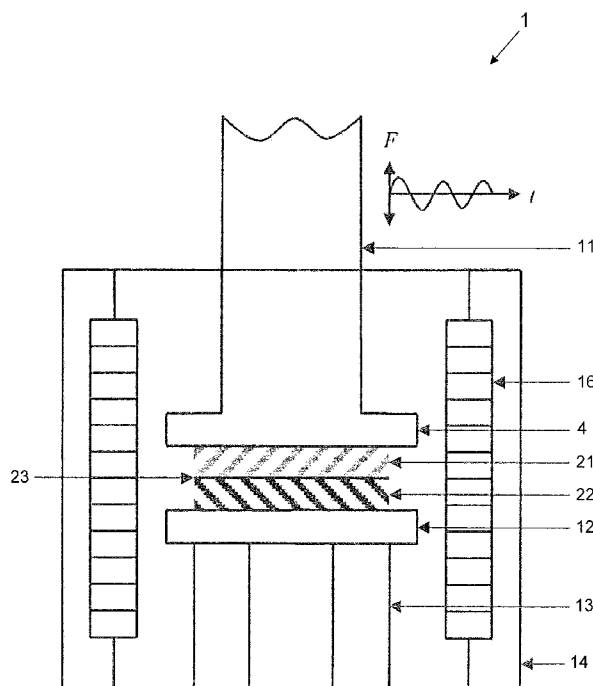
(74) Anwalt: WUNDERLICH & HEIM PATENTANWÄL-
TE PARTNERSCHAFTGESELLSCHAFT MBB; Irm-
gardstr. 3, 81479 München (DE).

(81) Bestimmungsstaaten (soweit nicht anders angegeben, für jede verfügbare nationale Schutzrechtsart): AE, AG, AL, AM, AO, AT, AU, AZ, BA, BB, BG, BH, BN, BR, BW, BY, BZ, CA, CH, CL, CN, CO, CR, CU, CZ, DE, DJ, DK, DM, DO, DZ, EC, EE, EG, ES, FI, GB, GD, GE, GH, GM, GT, HN, HR, HU, ID, IL, IN, IR, IS, JO, JP, KE, KG, KH, KN, KP, KR, KW, KZ, LA, LC, LK, LR, LS, LU, LY, MA, MD, ME, MG, MK, MN, MW, MX, MY, MZ, NA, NG, NI, NO, NZ, OM, PA, PE, PG, PH, PL, PT, QA, RO, RS, RU, RW, SA, SC, SD, SE, SG, SK, SL, ST, SV, SY, TH, TJ, TM, TN, TR, TT, TZ, UA, UG, US, UZ, VC, VN, WS, ZA, ZM, ZW.

(84) Bestimmungsstaaten (soweit nicht anders angegeben, für jede verfügbare regionale Schutzrechtsart): ARIPO (BW, GH, GM, KE, LR, LS, MW, MZ, NA, RW, SD, SL, ST, SZ, TZ, UG, ZM, ZW), eurasisches (AM, AZ, BY, KG, KZ, RU, TJ, TM), europäisches (AL, AT, BE, BG, CH, CY, CZ, DE, DK, EE, ES, FI, FR, GB, GR, HR, HU, IE, IS, IT, LT, LU, LV, MC, MK, MT, NL, NO, PL, PT, RO, RS, SE, SI,

(54) Title: METHOD FOR DIFFUSION JOINING AND DEVICE THEREFOR WITH PRESSURE VARIATION

(54) Bezeichnung: VERFAHREN ZUM DIFFUSIONSFÜGEN SOWIE VORRICHTUNG HIERFÜR MIT DRUCKVARIATION



(57) Abstract: The invention relates to a method for diffusion joining by means of a first and a second stamp (11, 13), wherein plate-like joining parts (21, 22) are arranged between the two stamps (11, 13). A pressure is applied to the joining parts (21, 22) by means of the first and/or the second stamp (11, 13) for the purpose of diffusion joining. In addition, a variation of the pressure is also introduced. According to the invention, the pressure and the pressure variation are applied via the first stamp (11), whereas the second stamp (13) can be rigid. The invention further relates to a device for carrying out said method.

(57) Zusammenfassung: Die Erfindung betrifft ein Verfahren zum Diffusionsfügen mit einem ersten und einem zweiten Stempel (11, 13), wobei zwischen den beiden Stempeln (11, 13) plattenartige Fügeteile (21, 22) angeordnet werden. Zum Diffusionsfügen wird mittels des ersten und/oder des zweiten Stempels (11, 13) ein Druck auf die Fügeteile (21, 22) aufgebracht. Zusätzlich wird auch eine Variation des Druckes eingebracht. Entsprechend der Erfindung ist vorgesehen, dass der Druck und die Druckvariation über dem ersten Stempel (11) aufgebracht werden, wohingegen der zweite Stempel (13) starr ausgeführt sein kann. Ferner betrifft die Erfindung eine Vorrichtung zum Ausführen dieses Verfahrens.

WO 2020/152271 A8

SK, SM, TR), OAPI (BF, BJ, CF, CG, CI, CM, GA, GN,
GQ, GW, KM, ML, MR, NE, SN, TD, TG).

Erklärungen gemäß Regel 4.17:

— *Erfindererklärung (Regel 4.17 Ziffer iv)*

Veröffentlicht:

— *mit internationalem Recherchenbericht (Artikel 21 Absatz
3)*

(48) Datum der Veröffentlichung dieser berichtigten

Fassung:

18. November 2021 (18.11.2021)

(15) Informationen zur Berichtigung:

siehe Mitteilung vom 18. November 2021 (18.11.2021)