



(12)实用新型专利

(10)授权公告号 CN 207950467 U

(45)授权公告日 2018.10.12

(21)申请号 201721823757.6

(22)申请日 2017.12.22

(73)专利权人 周口师范学院

地址 466000 河南省周口市文昌大道周口
师范学院

(72)发明人 王宝玲

(74)专利代理机构 西安铭泽知识产权代理事务
所(普通合伙) 61223

代理人 韩晓娟

(51)Int.Cl.

A63B 22/14(2006.01)

A63B 22/16(2006.01)

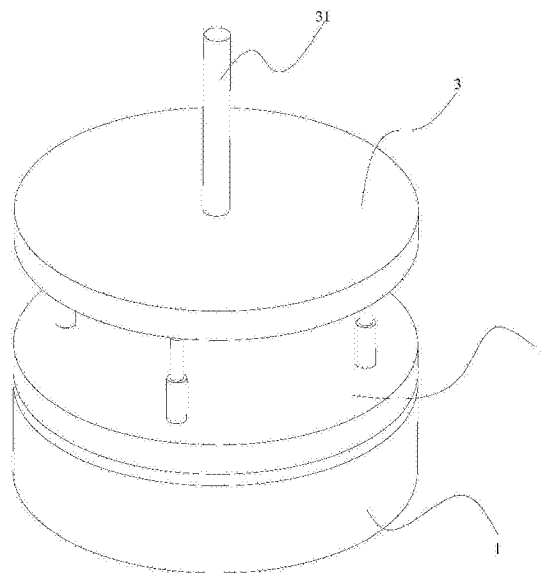
权利要求书1页 说明书3页 附图5页

(54)实用新型名称

一种民族舞蹈练习用装置

(57)摘要

本实用新型公开了一种民族舞蹈练习用装置,包括底座、第一转盘及第二转盘,所述底座内设有转动电机,所述第一转盘上设有固定柱,所述固定柱内通过第一弹簧和第二弹簧能够伸缩地设有伸缩柱,所述固定柱上设有调节槽,所述调节槽内设第一调节环和第二调节环,所述固定柱上设有第一调节螺母和第二调节螺母;所述伸缩柱上设有万向球,对应的所述第二转盘上设有用于所述万向球转动的万向球座。该装置实现了对训练平台的调节,模拟出训练平台在水平面上的波动,进而训练舞蹈人员对重心和平衡性的掌握。



1. 一种民族舞蹈练习用装置,其特征在于,包括底座、能够转动地设置在所述底座上的第一转盘以及安装在所述第一转盘上的第二转盘,所述底座内设置有转动电机,所述第一转盘安装在所述转动电机的输出轴上,所述第一转盘上设置有周向均匀分布的四个固定柱,所述固定柱内通过第一弹簧和第二弹簧能够伸缩地设置有伸缩柱,所述固定柱的上下两端均开设有周向均匀分布的四个调节槽,位于所述固定柱上端的所述调节槽内设置有能够移动的第一调节环,位于所述固定柱下端的所述调节槽内设置有能够移动的第二调节环,对应的所述固定柱上螺纹装配有第一调节螺母和第二调节螺母,所述第一弹簧的一端抵紧在所述第一调节环上,所述第一弹簧的另一端抵紧在所述伸缩柱上,所述第二弹簧的一端抵紧在所述第二调节环上,所述第二弹簧的另一端抵紧在所述伸缩柱上,所述第一调节螺母抵紧在所述第一调节环上,所述第二调节螺母抵紧在所述第二调节环上;所述伸缩柱远离所述固定柱的端部设置有万向球,对应的所述第二转盘上设置有用于所述万向球转动的万向球座。

2. 如权利要求1所述的一种民族舞蹈练习用装置,其特征在于,所述第二转盘的中心位置处开设有螺纹孔,所述螺纹孔内装配有扶杆。

3. 如权利要求1所述的一种民族舞蹈练习用装置,其特征在于,所述底座的底部设置有万向轮。

一种民族舞蹈练习用装置

技术领域

[0001] 本实用新型涉及一种民族舞蹈练习用装置。

背景技术

[0002] 目前,为了民族舞蹈人员能够更好的调整重心,掌握平衡,以避免在支撑困难的情况下导致错误动作出现,在很多的舞蹈培训社、舞蹈教室等舞蹈教学场所都需要用到舞蹈训练器具,而现在大多的舞蹈教学场所训练用到的都只是简单的横杆,虽然横杆能够起到不错的平衡训练,但还是有些不足,此外,这些训练装置的训练平台也大都为水平放置的,训练平台不能够模拟出波动的训练。

实用新型内容

[0003] 针对上述存在的技术不足,本实用新型的目的是提供一种民族舞蹈练习用装置,实现对训练平台的调节,模拟出训练平台在水平面上的波动,进而训练舞蹈人员对重心和平衡性的掌握。

[0004] 为解决上述技术问题,本实用新型采用如下技术方案:

[0005] 本实用新型提供一种民族舞蹈练习用装置,包括底座、能够转动地设置在所述底座上的第一转盘以及安装在所述第一转盘上的第二转盘,所述底座内设置有转动电机,所述第一转盘安装在所述转动电机的输出轴上,所述第一转盘上设置有周向均匀分布的四个固定柱,所述固定柱内通过第一弹簧和第二弹簧能够伸缩地设置有伸缩柱,所述固定柱的上下两端均开设有周向均匀分布的四个调节槽,位于所述固定柱上端的所述调节槽内设置有能够移动的第一调节环,位于所述固定柱下端的所述调节槽内设置有能够移动的第二调节环,对应的所述固定柱上螺纹装配有第一调节螺母和第二调节螺母,所述第一弹簧的一端抵紧在所述第一调节环上,所述第一弹簧的另一端抵紧在所述伸缩柱上,所述第二弹簧的一端抵紧在所述第二调节环上,所述第二弹簧的另一端抵紧在所述伸缩柱上,所述第一调节螺母抵紧在所述第一调节环上,所述第二调节螺母抵紧在所述第二调节环上;所述伸缩柱远离所述固定柱的端部设置有万向球,对应的所述第二转盘上设置有用于所述万向球转动的万向球座。

[0006] 优选地,所述第二转盘的中心位置处开设有螺纹孔,所述螺纹孔内装配有扶杆。

[0007] 优选地,所述底座的底部设置有万向轮。

[0008] 本实用新型的有益效果在于:该装置通过伸缩柱和固定柱实现了第二转盘在第一转盘上的调节,当训练人员站在第二转盘上时,可以模拟出第二转盘在水平面上的波动,进而训练舞蹈人员对重心和平衡性的掌握,另外第一转盘能够在底座上转动,实现了第二转盘波动的同时也能够自转,大大提高了训练舞蹈人员对重心和平衡性的训练。

附图说明

[0009] 为了更清楚地说明本实用新型实施例或现有技术中的技术方案,下面将对实施例

或现有技术描述中所需要使用的附图作简单地介绍,显而易见地,下面描述中的附图仅仅是本实用新型的一些实施例,对于本领域普通技术人员来讲,在不付出创造性劳动的前提下,还可以根据这些附图获得其他的附图。

[0010] 图1为本实用新型实施例提供的一种民族舞蹈练习用装置的立体结构示意图;

[0011] 图2为本实用新型实施例提供的一种民族舞蹈练习用装置去除扶杆后的主视图(部分剖视);

[0012] 图3为第二转盘的结构示意图(爆炸图);

[0013] 图4为图2中A部的放大图;

[0014] 图5为图3中B部的放大图。

[0015] 附图标记说明:1-底座、11-转动电机、2-第一转盘、21-固定柱、210-第一调节螺母、211-第二调节螺母、212-第一调节环、213-第二调节环、22-伸缩柱、221-万向球、3-第二转盘、31-扶杆、32-万向球座、4-第一弹簧、5-第二弹簧。

具体实施方式

[0016] 下面将结合本实用新型实施例中的附图,对本实用新型实施例中的技术方案进行清楚、完整地描述,显然,所描述的实施例仅仅是本实用新型一部分实施例,而不是全部的实施例。基于本实用新型中的实施例,本领域普通技术人员在没有做出创造性劳动前提下所获得的所有其他实施例,都属于本实用新型保护的范围。

[0017] 如图1至图5所示,一种民族舞蹈练习用装置,包括底座1、能够转动地设置在所述底座1上的第一转盘2以及安装在所述第一转盘2上的第二转盘3,所述底座1内设置有转动电机11,所述第一转盘2安装在所述转动电机11的输出轴上,所述第一转盘2上设置有周向均匀分布的四个固定柱21,所述固定柱21内通过第一弹簧4和第二弹簧5能够伸缩地设置有伸缩柱22,所述固定柱21的上下两端均开设有周向均匀分布的四个调节槽,位于所述固定柱21上端的所述调节槽内设置有能够移动的第一调节环212,位于所述固定柱21下端的所述调节槽内设置有能够移动的第二调节环213,对应的所述固定柱21上螺纹装配有第一调节螺母210和第二调节螺母211,所述第一弹簧4的一端抵紧在所述第一调节环212上,所述第一弹簧4的另一端抵紧在所述伸缩柱22上,所述第二弹簧5的一端抵紧在所述第二调节环211上,所述第二弹簧5的另一端抵紧在所述伸缩柱22上,所述第一调节螺母210抵紧在所述第一调节环211上,所述第二调节螺母211抵紧在所述第二调节环213上;所述伸缩柱22远离所述固定柱21的端部设置有万向球221,对应的所述第二转盘3上设置有用于所述万向球221转动的万向球座32。

[0018] 进一步的,所述第二转盘3的中心位置处开设有螺纹孔,所述螺纹孔内装配有扶杆31。

[0019] 进一步的,所述底座1的底部设置有万向轮。

[0020] 使用时,将该装置放置好,训练人员站在第二转盘3上,训练人员在第二转盘3上改变自身的重心,相应的第二转盘3会在第一转盘2上倾斜波动,进而模拟出第二转盘3在水平面上的波动,进而训练舞蹈人员对重心和平衡性的掌握,同时也可以启动转动电机11,带动第二转盘3自转,进一步训练舞蹈人员对重心和平衡性的掌握;此外在训练的过程中,训练人员可以通过第一调节螺母210和第二调节螺母211调节第一弹簧4和第二弹簧5的伸缩量,

进而改变第二转盘3的波动幅度,以便适应不同的训练要求和不同体重的训练人员。

[0021] 本实用新型中的该装置通过伸缩柱和固定柱实现了第二转盘在第一转盘上的调节,当训练人员站在第二转盘上时,可以模拟出第二转盘在水平面上的波动,进而训练舞蹈人员对重心和平衡性的掌握,另外第一转盘能够在底座上转动,实现了第二转盘波动的同时也能够自转,大大提高了训练舞蹈人员对重心和平衡性的训练。

[0022] 显然,本领域的技术人员可以对本实用新型进行各种改动和变型而不脱离本实用新型的精神和范围。这样,倘若本实用新型的这些修改和变型属于本实用新型权利要求及其等同技术的范围之内,则本实用新型也意图包含这些改动和变型在内。

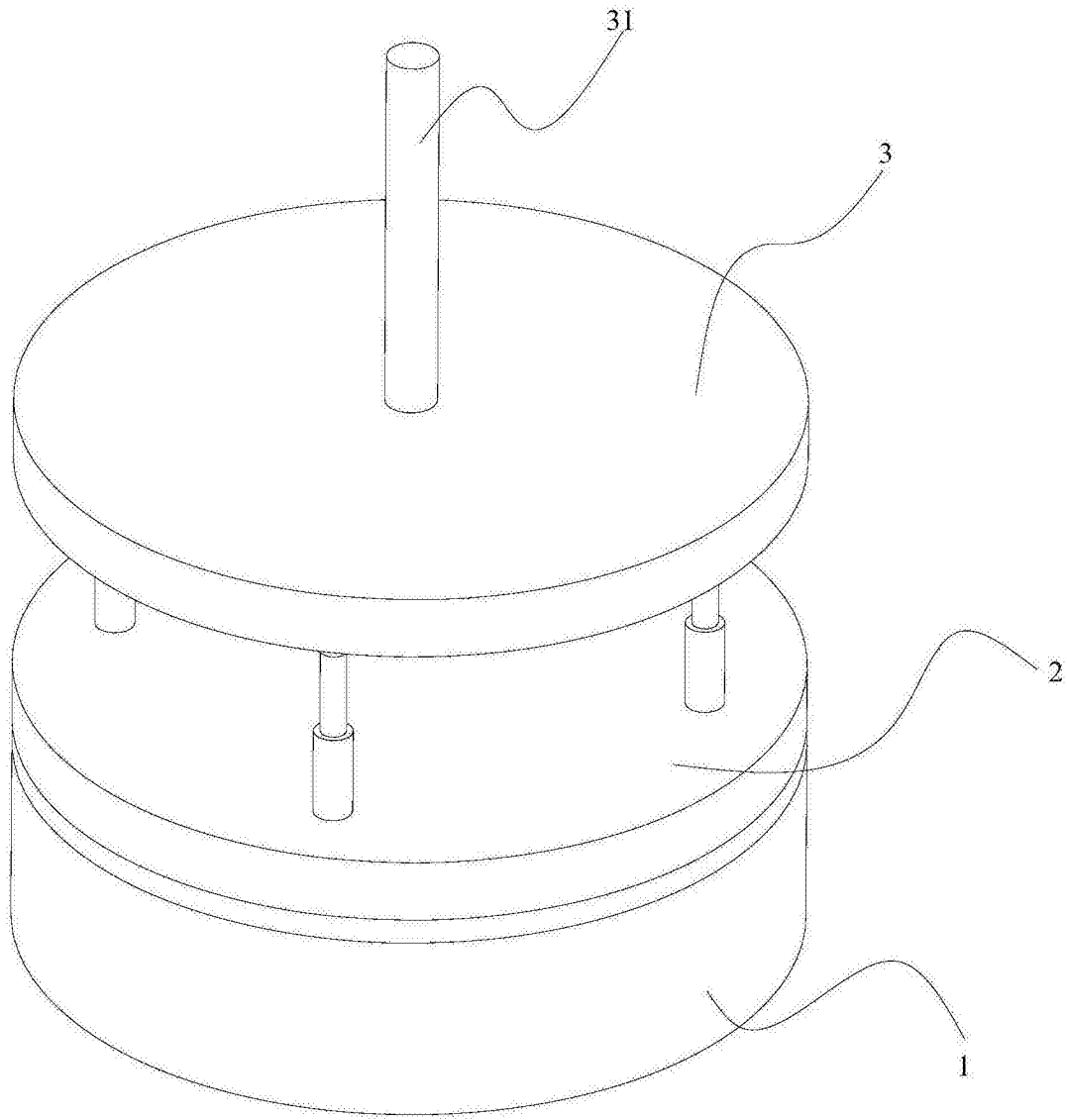


图1

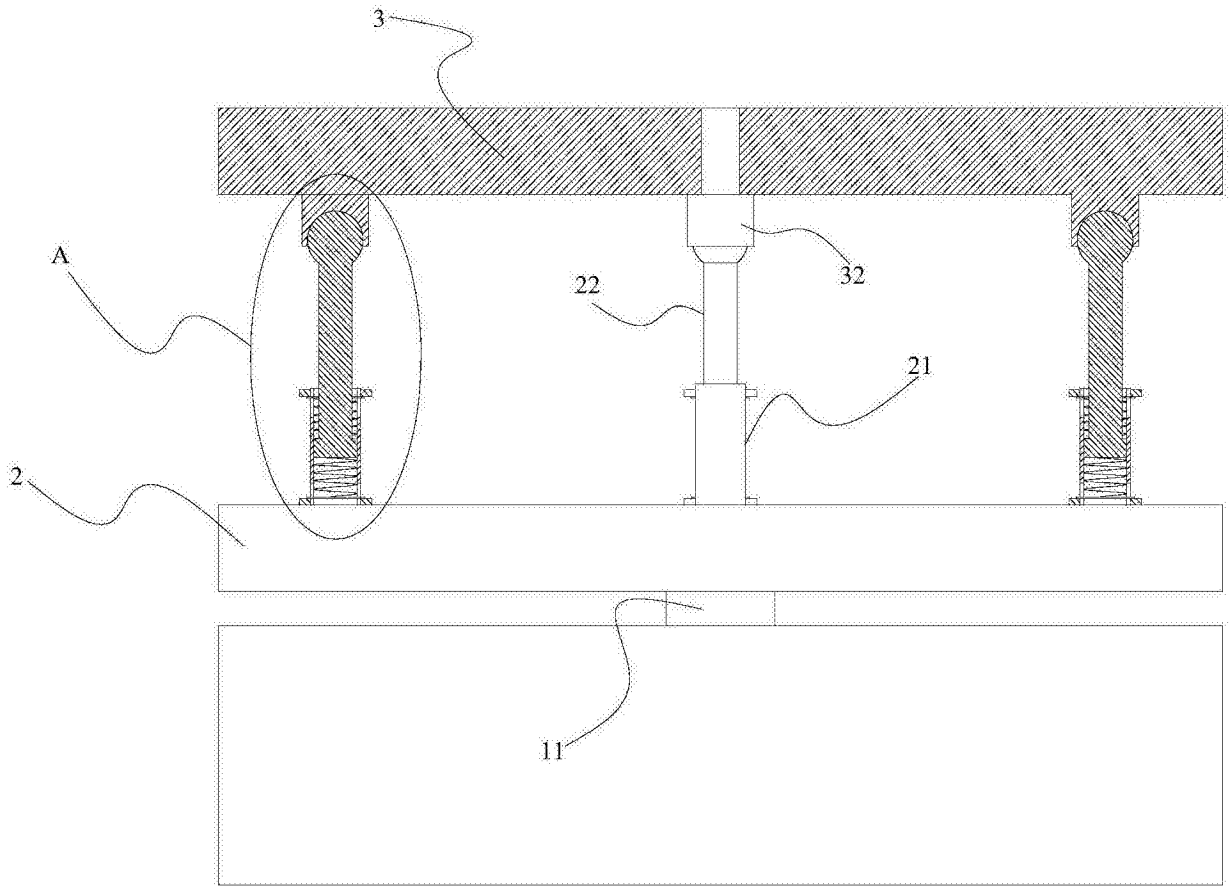


图2

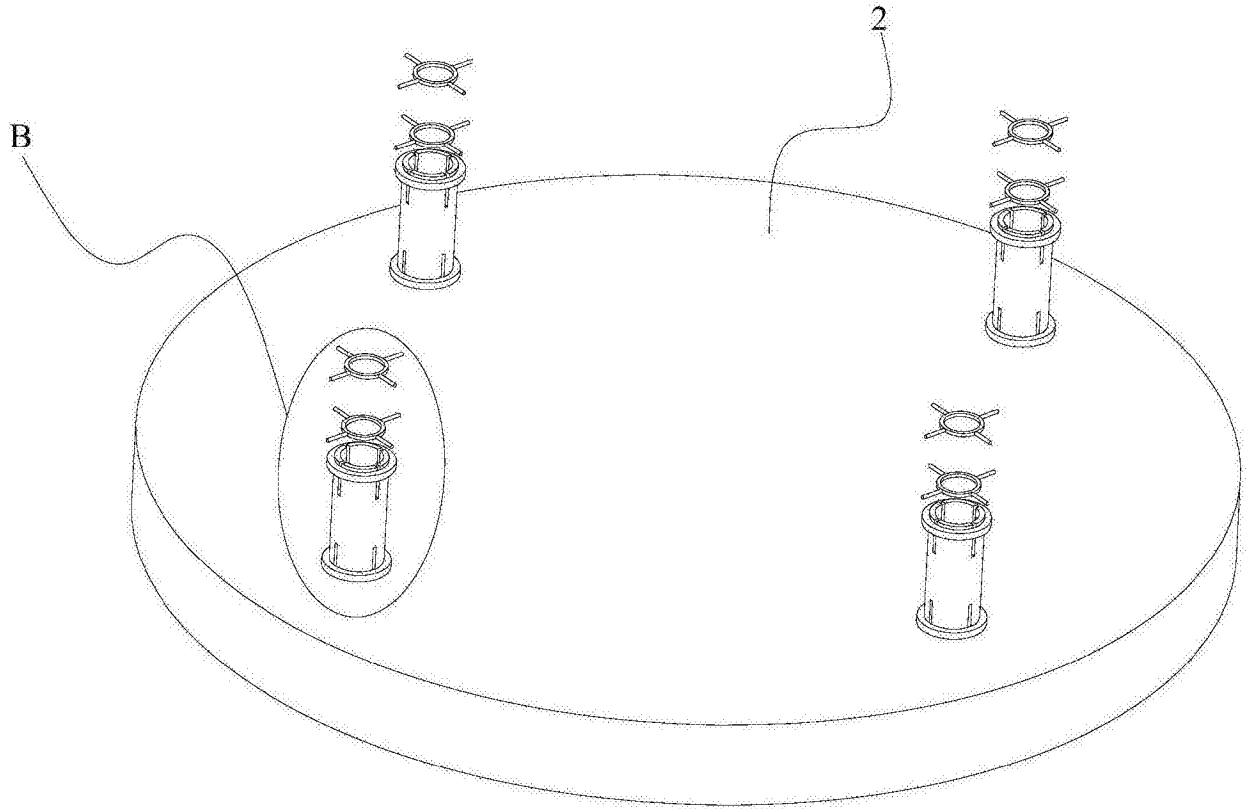


图3

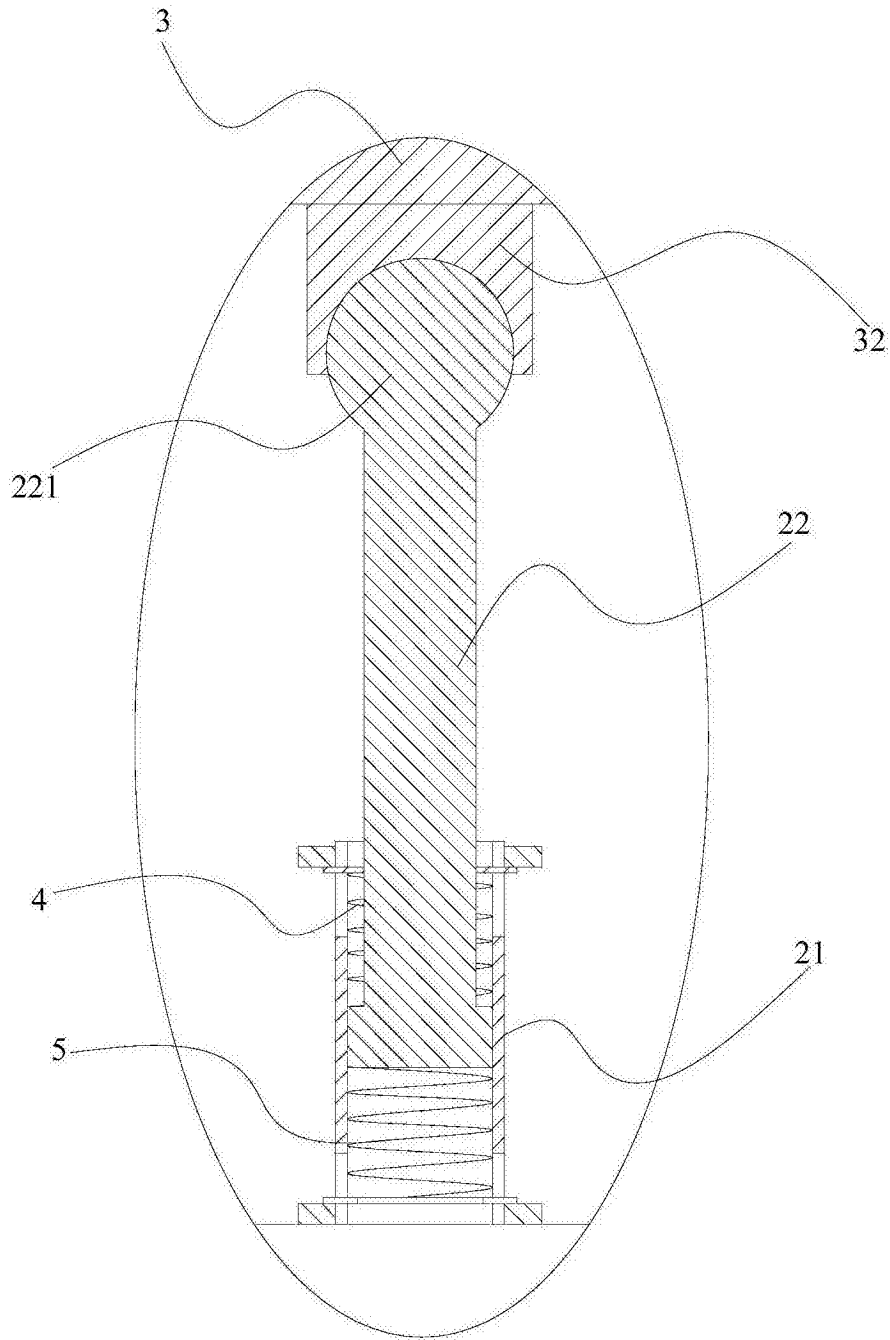


图4

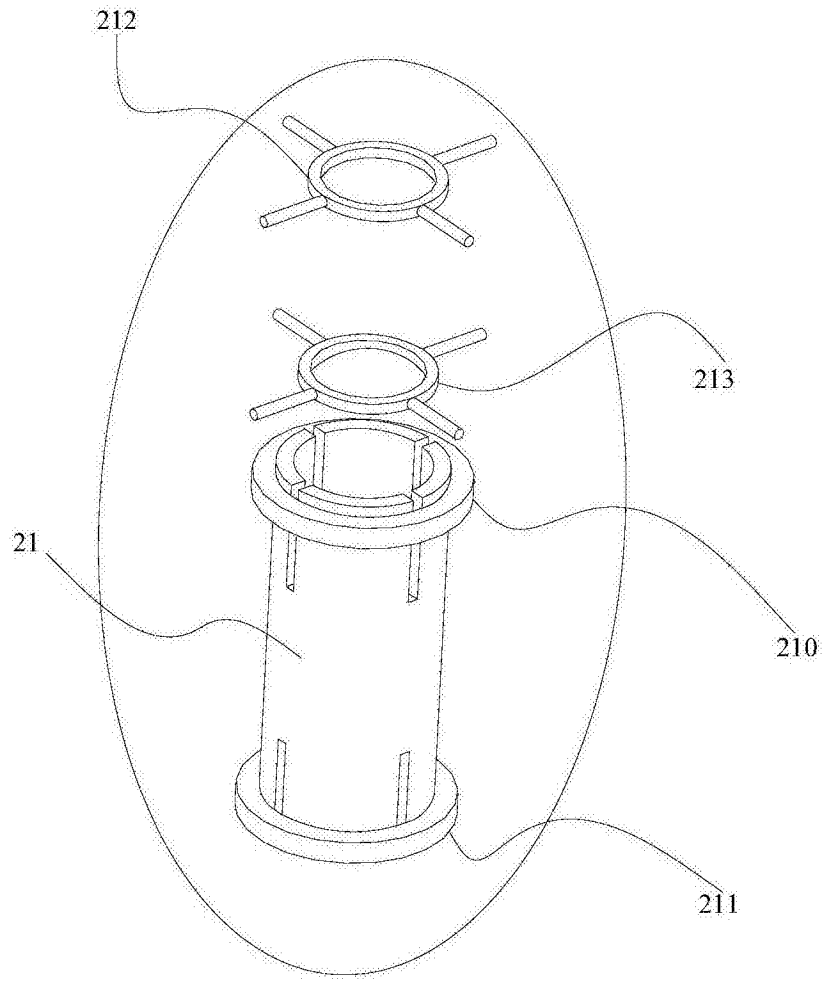


图5