

(19)



SUOMI - FINLAND

(FI)

PATENTTI- JA REKISTERIHALLITUS  
PATENT- OCH REGISTERSTYRELSEN  
FINNISH PATENT AND REGISTRATION OFFICE

(10) **FI 763720 A7**

(12) **JULKISEKSI TULLUT PATENTTIHAKEMUS  
PATENTANSÖKAN SOM BLIVIT OFFENTLIG  
PATENT APPLICATION MADE AVAILABLE TO THE  
PUBLIC**

(21) Patentihakemus - Patentansökan - Patent application 763720

(51) Kansainvälinen patenttiluokitus - Internationell patentklassifikation -  
International patent classification  
B21C

(22) Tekemispäivä - Ingivningsdag - Filing date 28.12.1976

(23) Saapumispäivä - Ankomstdag - Reception date 28.12.1976

(41) Tullut julkiseksi - Blivit offentlig - Available to the public 30.06.1977

(43) Julkaisupäivä - Publiceringsdag - Publication date 12.06.2019

(32) (33) (31) Etuoikeus - Prioritet - Priority

29.12.1975 GB 7553060

(71) Hakija - Sökande - Applicant

**1 • John MacDonald & Company**, Peel Park Place, College Milton South East Kilbride, Glasgow, United Kingdom,  
ISO-BRITANNIA, (GB)

**2 • Allan, David Thomson**, 9 Broomhill Drive Rutherglen, Glasgow, United Kingdom, ISO-BRITANNIA, (GB)

(72) Keksijä - Uppfinnare - Inventor

**1 • Allan, David Thomson**, United Kingdom, ISO-BRITANNIA, (GB)

(74) Asiamies - Ombud - Agent

**Berggren Oy Ab**, Antinkatu 3 C, 00100 Helsinki

(54) Keksinnön nimitys - Uppfinningens benämning - Title of the invention

**Väliaineella toimiva altaleikkuri**

**Fluidumdriven underskärare**

**Missing  
pages**

**Missing  
pages**

glim

FIG. 1.

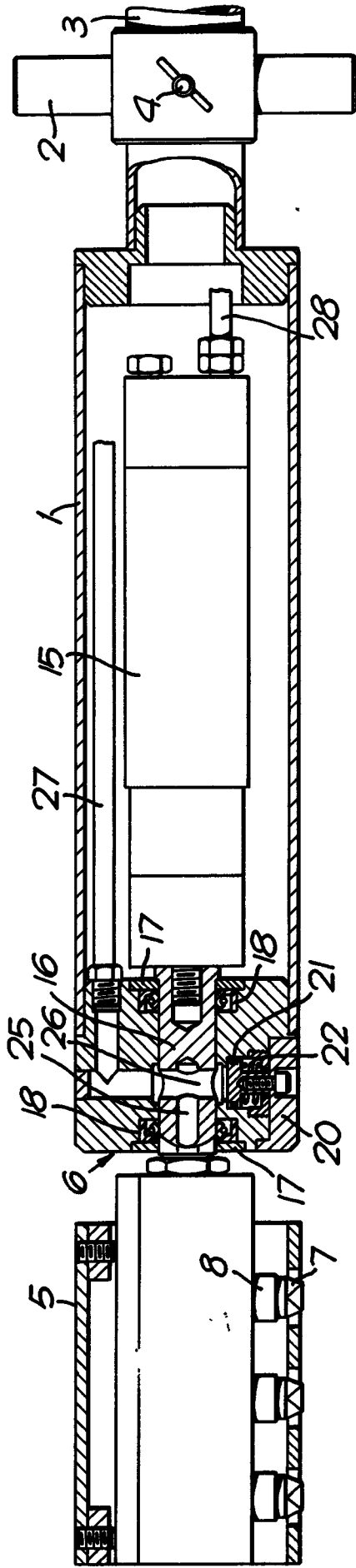


FIG. 3.

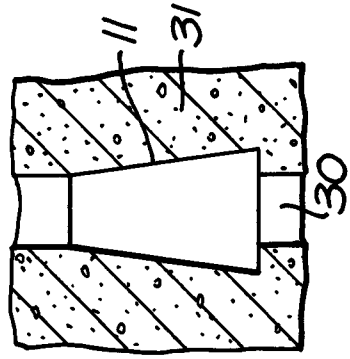


FIG. 2.

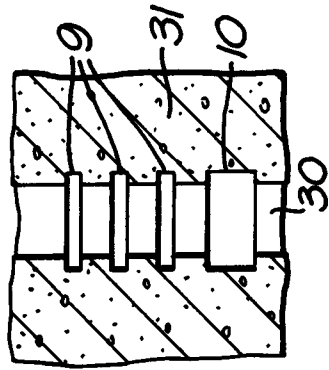


FIG. 4.

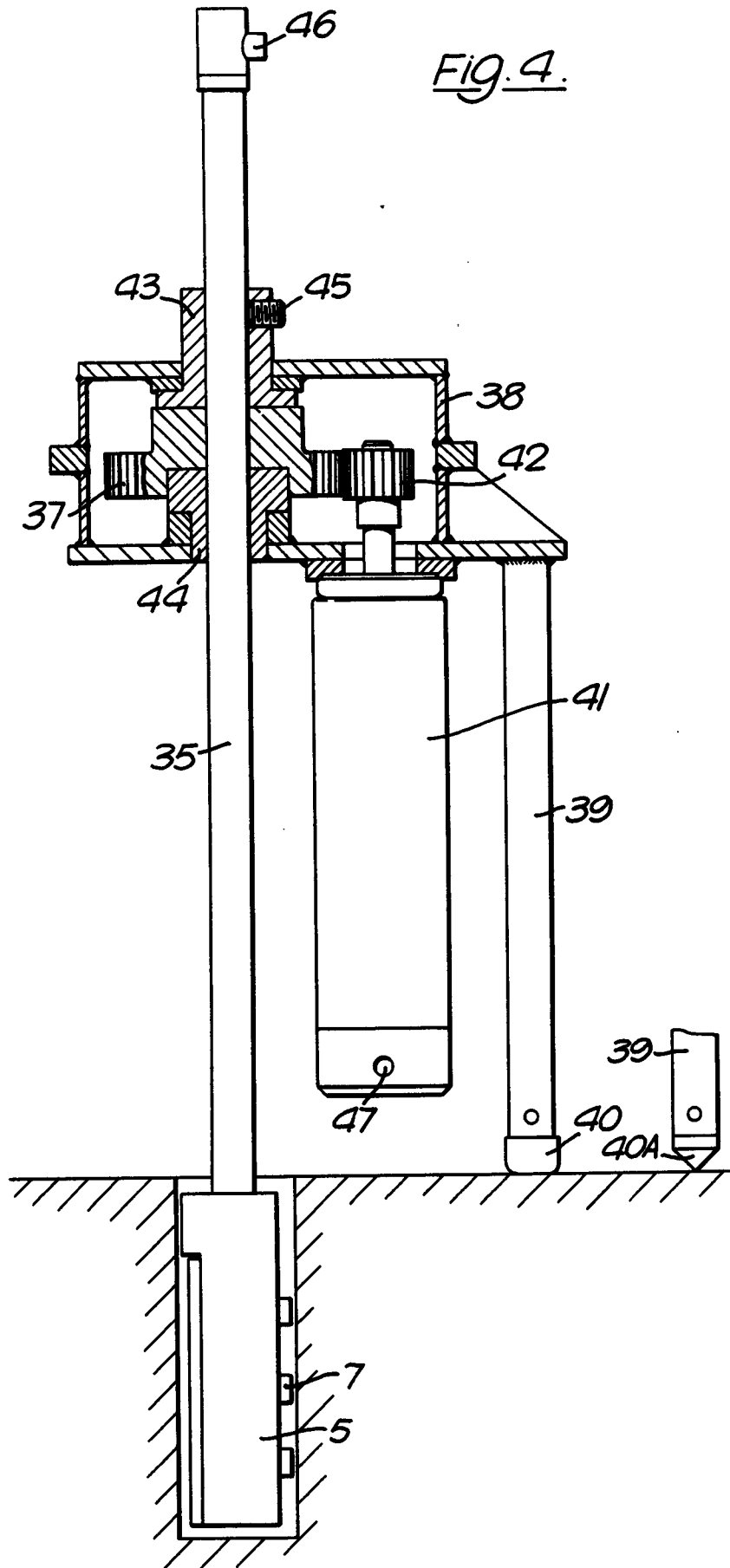


FIG. 5.

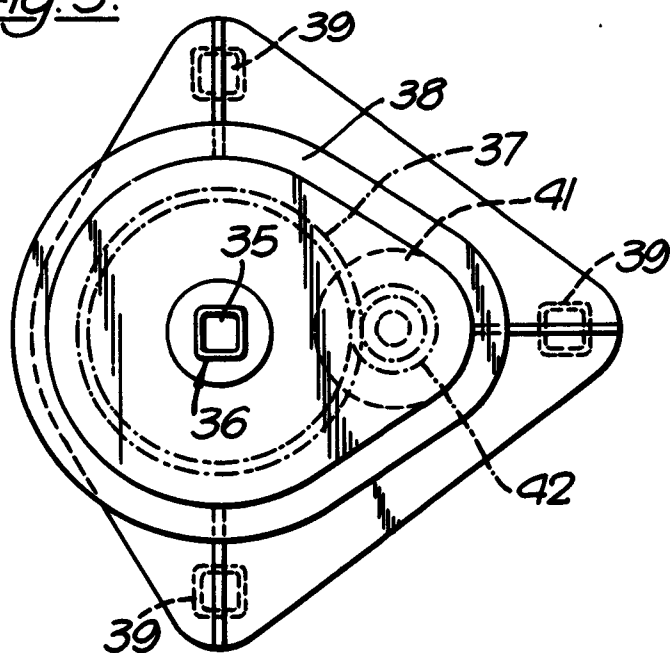


FIG. 6.

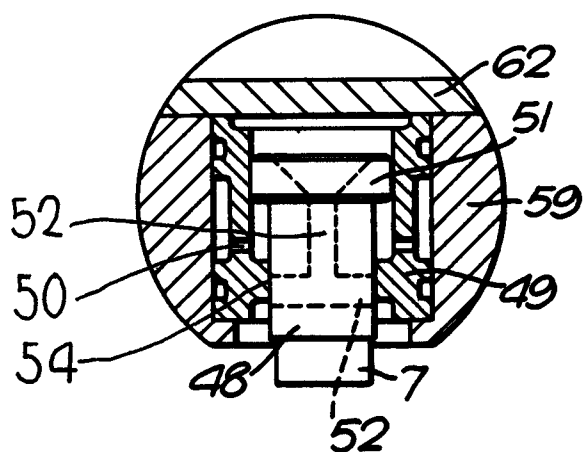


FIG. 9.

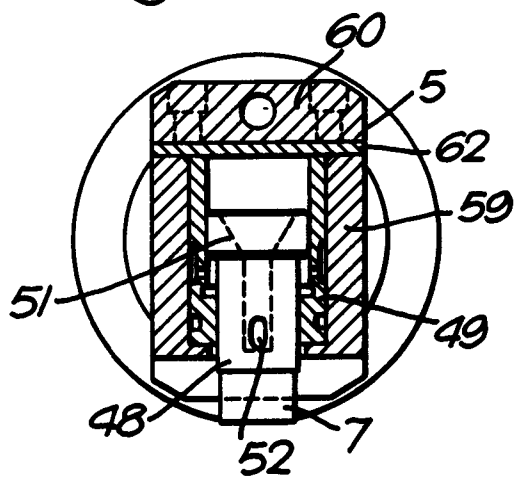


FIG. 7.

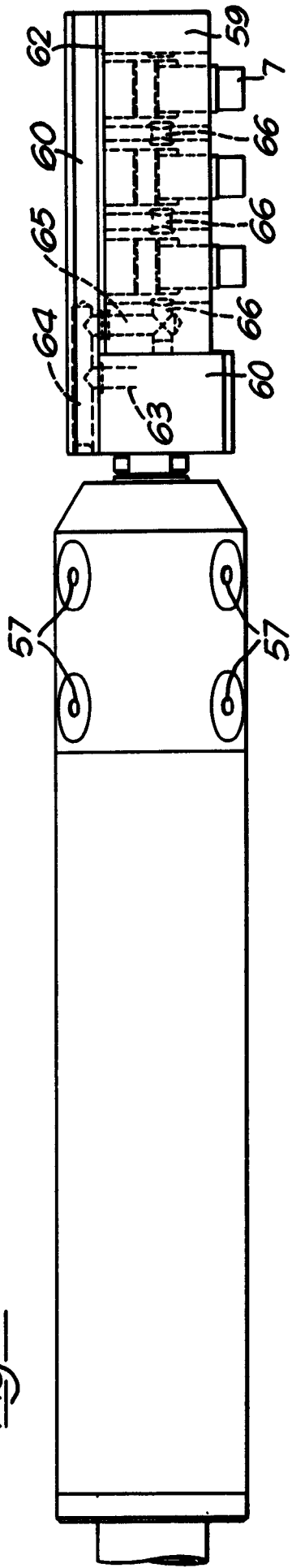


FIG. 8.

