

## (12) 发明专利申请

(10) 申请公布号 CN 102457706 A

(43) 申请公布日 2012. 05. 16

(21) 申请号 201010511660. 8

(22) 申请日 2010. 10. 19

(71) 申请人 由田新科技股份有限公司

地址 中国台湾台北县

(72) 发明人 邹嘉骏

(74) 专利代理机构 北京三友知识产权代理有限公司

11127

代理人 任默闻

(51) Int. Cl.

H04N 7/18(2006. 01)

G07D 11/00(2006. 01)

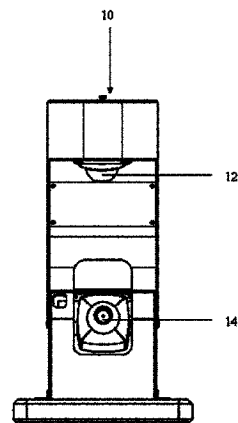
权利要求书 1 页 说明书 3 页 附图 2 页

### (54) 发明名称

多角度监测装置及多角度监控的 ATM 提款机

### (57) 摘要

本发明公开了一种多角度监测装置,其设置于一 ATM 提款机上方,该监测装置为一略呈 Z 字形的形体,具有可转动的一第一摄像头以及一第二摄像头,该第一摄像头位于上侧,用以由上往下撷取该 ATM 提款机机台四周影像,该第二摄像头位于下侧,用以撷取该 ATM 提款机前方监控区域内人员影像。依据本发明的监测装置,可用来多角度的监控 ATM 提款机的安全需求,识别提款人的面部遮挡或是取款背后抢劫,在机上非法粘贴,以及遗留物品等异常状况,提高安全防护的即时监控需求。



1. 一种多角度监测装置,其特征在于,其设置于一机台上方,所述监测装置具有一第一摄像头以及一第二摄像头,所述第一摄像头位于上侧,用以撷取所述机台影像,所述第二摄像头位于下侧,用以撷取一监控区域影像。

2. 如权利要求 1 所述的多角度监测装置,其特征在于,所述机台为一 ATM 提款机。

3. 如权利要求 1 所述的多角度监测装置,其特征在于,所述监测装置为一略呈 Z 字形的形体。

4. 如权利要求 1 所述的多角度监测装置,其特征在于,所述第一摄像头以及所述第二摄像头是可转动的。

5. 如权利要求 1 所述的多角度监测装置,其特征在于,所述第一摄像头由上往下连续撷取所述机台四周影像。

6. 如权利要求 1 所述的多角度监测装置,其特征在于,所述第二摄像头连续撷取所述机台前方的监控区域内人员影像。

7. 一种多角度监控的 ATM 提款机,其特征在于,所述 ATM 提款机包括有:

一监测装置,设置于所述 ATM 提款机上,所述监测装置具有一第一摄像头以及一第二摄像头,所述第一摄像头位于上侧,用以撷取所述机台影像,所述第二摄像头位于下侧,用以撷取一监控区域影像;

一运算装置,其耦接所述监测装置,用以在撷取的影像画面中辨识异常状况的出现;以及

一控制装置,其耦接所述运算装置,依据所述运算装置的分析判断,在有异常状况发生时,警示处理。

8. 如权利要求 7 所述的多角度监控的 ATM 提款机,其特征在于,所述监测装置为一略呈 Z 字形的形体。

9. 如权利要求 7 所述的多角度监控的 ATM 提款机,其特征在于,所述第一摄像头以及所述第二摄像头是可转动的。

10. 如权利要求 7 所述的多角度监控的 ATM 提款机,其特征在于,所述第一摄像头由上往下撷取所述机台四周影像。

11. 如权利要求 7 所述的多角度监控的 ATM 提款机,其特征在于,所述第二摄像头撷取所述机台前方的监控区域内人员影像。

## 多角度监测装置及多角度监控的 ATM 提款机

### 技术领域

[0001] 本发明涉及一种监测装置,特别关于一种可以防护金融机构的安全的多角度监测装置。

### 背景技术

[0002] 银行 ATM 提款人常因疏忽在 ATM 提款机四周,留下金融卡、钱包、背包等。但是若 ATM 提款机附近的物品是犯罪份子恶意遗留的,而警卫未及时移除,则有更大的风险,因为歹徒通常会放置不明危险物品犯案。在现今犯罪案件频繁,例如:银行 ATM 提款被歹徒背后抢劫,当民众遭到了歹徒挟持迫取个人财产之时,无力反抗,让个人的财产及被歹徒所占有。或,歹徒利用 ATM 提款机盗领他人的金钱。通常歹徒可能会在 ATM 提款机上,粘贴假键盘、读卡器以及安装摄影机等,以获得持卡人的密码,再盗领持卡人的金钱。歹徒犯案通常会头戴全罩式安全帽或口罩遮挡面部,因此,若能在这些蒙面歹徒出现时或是物品遗留时,便第一时间发出警告,降低歹徒的犯罪动机,也可将民众自己的生命财产守护住,已成为一亟需解决的课题。

### 发明内容

[0003] 有鉴于上述课题,本发明的目的为提供一种多角度监测装置,其可多角度的监控 ATM 提款机的安全,从而提高安全防护的即时监控需求。

[0004] 为达上述目的,依据本发明的一种多角度监测装置,其设置于一 ATM 提款机上方,该监测装置为一略呈 Z 字形的形体,具有可转动的一第一摄像头以及一第二摄像头,该第一摄像头位于上侧,用以由上往下撷取该机台四周影像,该第二摄像头位于下侧,用以撷取该 ATM 提款机前方监控区域内人员影像。

[0005] 本发明的再一目的为提供一种多角度监控的 ATM 提款机,其可辨识多角度监测装置撷取的影像,从而保护一般民众生命财产的安全。

[0006] 为达上述目的,依据本发明的一种多角度监控的 ATM 提款机,其包括有:一监测装置,设置于该 ATM 提款机上,该监测装置具有一第一摄像头以及一第二摄像头,该第一摄像头位于上侧,用以撷取该机台影像,该第二摄像头位于下侧,用以撷取一监控区域影像;一运算装置,其耦接该监测装置,用以在撷取的影像画面中辨识异常状况的出现;以及一控制装置,其耦接该运算装置,依据该运算装置的分析判断,在有异常状况发生时,警示处理。

[0007] 依据本发明较佳实施例,该监测装置可为一略呈 Z 字形的形体,其中该第一摄像头以及该第二摄像头是可转动的。该第一摄像头由上往下撷取该机台四周影像,该第二摄像头撷取该机台前方该监控区域内人员影像。

### 附图说明

[0008] 此处所说明的附图用来提供对本发明的进一步理解,构成本申请的一部分,并不构成对本发明的限定。在附图中:

- [0009] 图 1 为依据本发明的一种多角度监测装置的前视图；
- [0010] 图 2 为依据本发明的一种多角度监测装置的立体图；
- [0011] 图 3 为依据本发明的一种多角度监控的 ATM 提款机的示意方块图。
- [0012] 附图标号：
- [0013] 10：监测装置
- [0014] 12：第一摄像头
- [0015] 14：第二摄像头
- [0016] 20：ATM 提款机
- [0017] 22：运算装置
- [0018] 24：控制装置

### 具体实施方式

[0019] 以下将参照相关附图，说明依本发明较佳实施例的一种多角度监测装置，其中相同的元件将以相同的参照符号加以说明。

[0020] 请参考图 1 以及图 2 所示，依据本发明一较佳实施例的多角度监测装置 10，其可设置于一 ATM 提款机上方，该监测装置 10 可为一略呈 Z 字形的形体，具有可转动的一第一摄像头 12 以及一第二摄像头 14，用以监视该 ATM 提款机机台四周监控区域的可疑人事物。该第一摄像头 12 位于上侧，用以由上往下撷取该 ATM 提款机机台四周影像，该第二摄像头 14 位于下侧，用以撷取该 ATM 提款机前方监控区域内人员影像。

[0021] 依据本实施例的多角度监测装置 10，透过摄像头检测该 ATM 提款机附近，在不侵犯客户隐私权的前提下，可以无人操作的方式来持续远端进行监控，并可让摄像头自动追踪物件而不需依赖任何人工操作，故能预先处理任何可能会发生的紧急事件。

[0022] 请参考图 3 所示，依据本发明再一较佳实施例的多角度监控的 ATM 提款机 20，其主要包含：一监测装置 10、一运算装置 22，以及一控制装置 24。

[0023] 该监测装置 10 设置于该 ATM 提款机 20 上，用以监视该 ATM 提款机 20 附近监控区域的可疑人事物。该监测装置 10 可为一略呈 Z 字形的形体，具有可转动的一第一摄像头 12 以及一第二摄像头 14。该第一摄像头 12 位于上侧，用以由上往下撷取该 ATM 提款机 20 机台四周影像，防范冒用它人的提款卡，以及在该 ATM 提款机 20 上粘贴假键盘、读卡器以及安装摄影机等，抑或是提款人疏忽留下金融卡、钱包、背包等。该第二摄像头 14 位于下侧，用以撷取该 ATM 提款机 20 前方监控区域内人员影像，防范该 ATM 提款机 20 取款背后抢劫，抑或是发生放置犯罪份子恶意遗留不明危险物品在该 ATM 提款机 20 附近。

[0024] 在本实施例中，该监测装置 10 撷取监控区域内影像，再将连续撷取的影像传送给耦接的该运算装置 22。该运算装置 22 对影像进行分析处理，用以在撷取的影像画面中辨识异常状况的出现，其可识别异常动作，如对提款机的破坏行为，也可以识别提款人的面部遮挡或是非法粘贴动作。如提款人头戴全罩式安全帽或口罩遮挡面部，可要求提款人脱下口罩才能操作该 ATM 提款机 20。

[0025] 面部识别及比对可防范提款人冒用它人的提款卡领现，以及 ATM 取款背后抢劫。识别提款人的非法粘贴动作，可防范在 ATM 机上粘贴假键盘、读卡器以及安装摄影机等非法行为。协助安全监控人员检测出异常状况之后，可透过 E-mail、简讯或 FTP Server 传送

警报至该控制装置 24。

[0026] 该控制装置 24 耦接该运算装置 22, 依据该运算装置 22 的分析判断, 在有异常状况发生时, 例如, 提款人疏忽留下金融卡、钱包、背包等, 可以现场示警。甚至可能发生放置犯罪分子恶意遗留不明危险物品在该 ATM 提款机 20 附近, 该控制装置 24 可现场输出警报示警现场警卫即时处理, 也可以远端监控、异地备援。启动录影记录影像, 供日后播放录影文件查看, 将犯罪减到最少。

[0027] 依据本实施例的监测装置 10, 透过摄像头检测该 ATM 提款机 20 附近, 在不侵犯客户隐私权的前提下, 持续进行监控, 如发生帐务纠纷时, 例如该 ATM 提款机 20 “不吐钱”或“金额错误”等等, 可透过录制的影像数据确认交易状况, 避免提款人或各金融机构损失。

[0028] 综上所述, 本发明可随时监控与管理 ATM 提款机, 防止附近监控区域内人员及危险滞留, 可以反侧录及做填补钞监控等。透过本发明的多角度监测装置可进行即时监测追踪分析, 并且可以达到事先预防犯罪的作用。

[0029] 以上所述仅为举例性, 而非为限制性者。任何未脱离本发明的精神与范畴, 而对其进行的等效修改或变更, 均应包含于权利要求范围中。

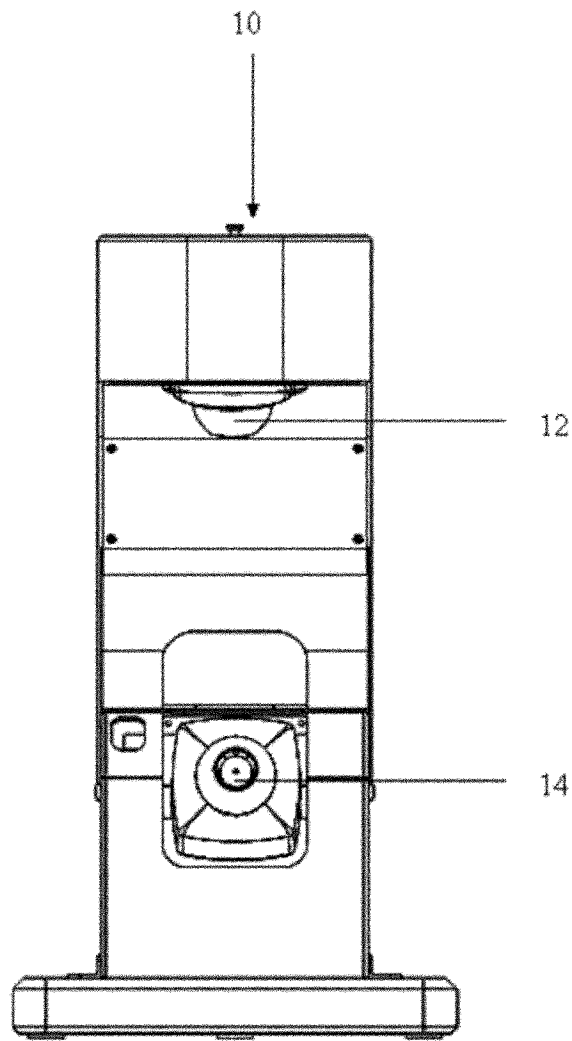


图 1

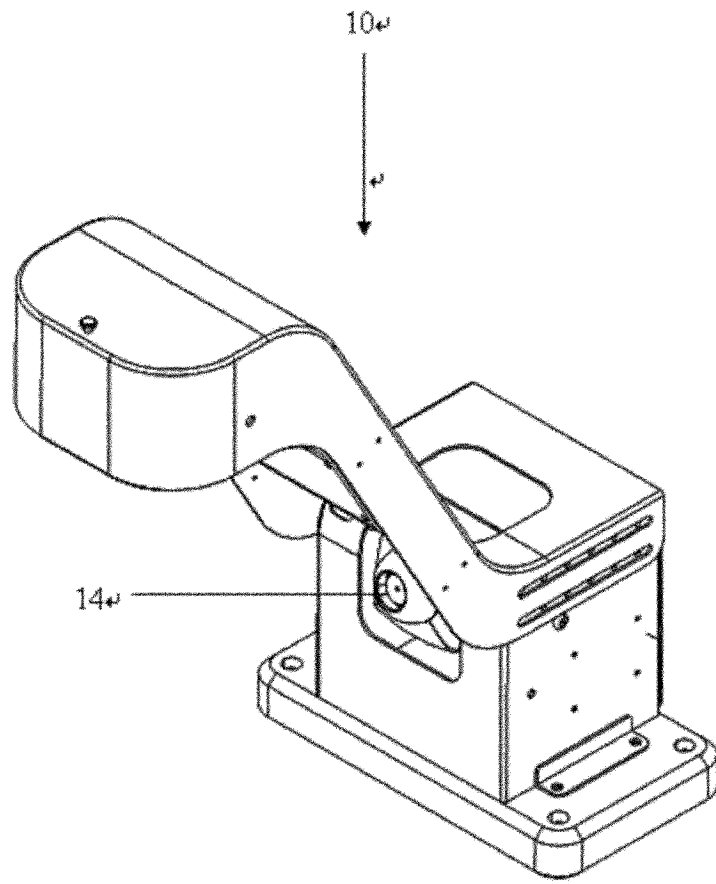


图 2

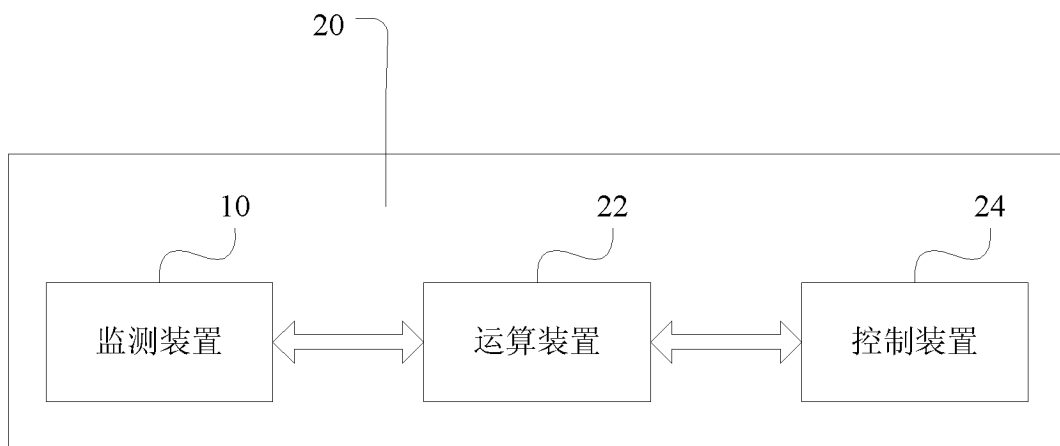


图 3