

⑫

DEMANDE DE CERTIFICAT D'UTILITE

A3

⑫ Date de dépôt : 24.09.93.

③ Priorité :

④ Date de la mise à disposition du public de la demande : 31.03.95 Bulletin 95/13.

⑥ Les certificats d'utilité ne sont pas soumis à la procédure de rapport de recherche.

⑥ Références à d'autres documents nationaux apparentés :

⑦ Demandeur(s) : LIANG Simon — CN.

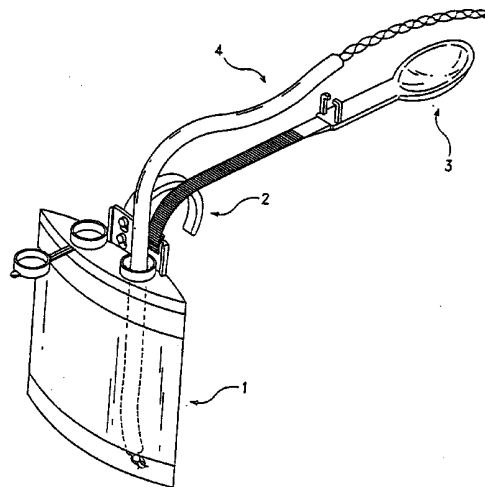
⑦ Inventeur(s) : LIANG Simon.

⑦ Titulaire(s) :

⑦ Mandataire : Bureau D.A. Casalonga-Josse.

⑤ Système pour l'irrigation des plantes.

⑤ Ce système comporte un réservoir (1), un orifice d'admission (11) pour y verser de l'eau, un capuchon (13) pour fermer cet orifice, un orifice de sortie (12), une première plaque de montage (16) présentant deux ouvertures, et une seconde plaque de montage (161) présentant deux fentes; un crochet (2) ayant deux protubérances (21) pouvant s'engager dans les deux ouvertures de la première plaque, de sorte que le crochet se trouve relié de manière amovible au réservoir et peut s'adapter à différents types de pots de fleurs; un tuyau (42) en plastique dont l'extrémité inférieure s'étend dans le réservoir par l'orifice de sortie et dont l'extrémité supérieure doit être enfouie dans la terre d'un pot de fleurs; une mèche (41) dans ledit tuyau; et une pelle (3) présentant une lanière souple (33) insérable dans la fente de la seconde plaque et pourvue d'un moyen de fixation pour maintenir le tuyau en position, cette pelle permettant d'enfouir le tuyau dans la terre et assurant une fixation supplémentaire pour fixer le réservoir au pot de fleurs.



SYSTEME POUR L'IRRIGATION DES PLANTES

La présente invention a trait à un système pour l'irrigation des plantes.

Il a été découvert que l'on plaçait souvent un
5 disque ou plateau sous les pots de fleurs, de manière à recueillir l'excès d'eau, afin d'empêcher l'eau de déborder et de souiller l'environnement. Or, comme le disque et le pot de fleurs sont serrés l'un contre l'autre, la convection d'air se trouve entravée et il se peut qu'un grand nombre de moustiques et d'insectes du
10 même genre se développent à cet endroit. De plus, il est fréquent que de nombreuses plantes coûteuses, malheureusement, dépérissent à cause d'un excès ou d'une insuffisance d'eau. Beaucoup d'efforts ont donc été faits pour mettre au point un système d'irrigation susceptible de contrôler et d'ajuster automatiquement la quantité
15 d'eau nécessaire à la plante. Néanmoins, aucun des systèmes d'irrigation que l'on trouve sur le marché n'est pratique et tous sont d'une utilisation incommode, d'une structure trop compliquée et d'un coût trop élevé.

Aussi la présente invention a-t-elle pour but
20 de procurer un système pour l'irrigation des plantes perfectionné, qui peut parer et atténuer les inconvénients susmentionnés.

La figure 1 est une vue, en perspective, d'un système pour l'irrigation des plantes conforme à l'invention;

La figure 2 est un éclaté du système pour
25 l'irrigation des plantes; et

La figure 3 est une vue de travail du système pour l'irrigation des plantes.

En référence aux dessins et en particulier à la figure 1, l'invention se compose principalement d'un réservoir 1,

de deux crochets 2, d'une pelle 3 et d'un dispositif de transmission d'eau 4. Le réservoir 1 est fabriqué intégralement en plastique, par moulage, et peut avoir facilement n'importe quelle forme voulue. La surface extérieure du réservoir 1 peut porter des motifs imprimés pour s'assortir à la plante qui se trouve dans le pot de fleurs, et l'embellir.

Si l'on se réfère à présent aux figures 1 et 2, le réservoir 1 présente, en partie haute, un orifice d'admission d'eau 11 et un orifice de sortie d'eau 12. L'orifice d'admission d'eau 11 constitue un passage permettant de verser de l'eau dans le réservoir 1. Il est à noter que l'eau peut être mélangée à l'avance avec des éléments nutritifs. Le réservoir 1 est pourvu, en outre, d'un capuchon 13 servant à fermer l'orifice d'admission d'eau 11, afin d'empêcher l'eau tant de s'évaporer que de déborder du réservoir d'eau. Une ligne de repère supérieure 14 et une ligne de repère inférieure 15 sont tracées sur la surface extérieure du réservoir 1, pour indiquer aux utilisateurs le niveau auquel le réservoir est plein d'eau, et le niveau auquel il faut faire l'appoint d'eau, respectivement. Le réservoir 1 présente, en partie haute, une première plaque de montage 16 dotée de deux ouvertures 17. Le crochet 2 est une pièce de métal ou de plastique incurvée, permettant de suspendre le réservoir 1 à un pot de fleurs A (voyez figure 3). Le crochet 2 présente par ailleurs deux protubérances 21 qui peuvent s'emboîter par déclic dans les ouvertures 17 de la première plaque de montage 16. Les deux crochets 2 sont de taille différente, pour s'adapter à différents types de pots de fleurs. Le réservoir 1 présente, en partie haute, une seconde plaque de montage 161 pourvue de deux fentes 18, et voisine de l'orifice de sortie d'eau 12. La pelle 3 est munie d'un manche 31, d'un moyen de fixation 32, et d'une lanière de fixation 33. La lanière de fixation 33 est faite en matière souple, comme du plastique ou similaire, et présente un moletage de sa surface, de sorte que lorsque la lanière de fixation 33 est insérée à travers la fente 18 de la seconde plaque de montage 161, le moletage de la lanière de fixation 33 sera en prise avec la fente 18 présentée par la seconde plaque de montage 161, ce qui aura pour effet de maintenir fermement en position la lanière de

fixation 33. Le dispositif de transmission d'eau 4 comprend un tuyau de plastique 42 et une mèche 41 insérée dans le tuyau en plastique 42. Le tuyau en plastique 42 portant la mèche 41 est inséré dans le réservoir 1 par l'orifice de sortie 12, avec l'une
5 de ses extrémités venant se situer sous la ligne de repère inférieure 15 tracée sur la surface extérieure du réservoir 1. L'autre extrémité du tuyau en plastique 42 est maintenue en position par le moyen de fixation 32 de la pelle 3, pour empêcher le tuyau en plastique 42 de quitter sa position lorsqu'il subit
10 un choc.

La figure 3 est une vue de travail de l'invention. A l'utilisation, il faut tout d'abord choisir un crochet 2 de dimensions adaptées à l'épaisseur de la paroi latérale du pot de fleurs A, et le mettre en prise avec la première plaque de montage 16. Ensuite, accrocher le crochet 2 au bord supérieur du
15 pot de fleurs A, ce qui fait que l'invention est solidement suspendue au pot de fleur A. Ensuite, creuser la terre A1 du pot de fleurs A avec la pelle 3, et enfouir la pelle 3 et le dispositif de transmission d'eau 4 dans la terre A1. Ensuite,
20 verser de l'eau dans le réservoir 1 jusqu'à la ligne de repère supérieure 14. Lorsque le niveau d'eau baisse, pour atteindre la ligne de repère inférieure 15, il faut rajouter de l'eau dans le réservoir par l'orifice d'admission 11.

Le principe de l'invention réside dans l'effet
25 de capillarité qui provoquera la transmission de l'eau du réservoir 1 à la terre du pot de fleurs A, jusqu'à ce que l'équilibre d'humidité soit atteint et que la pression capillaire disparaisse. A mesure que la plante absorbe l'eau de la terre, réduisant ainsi la quantité d'eau présente dans la terre A1, ce
30 qui assèche la terre A1 et crée une pression capillaire, la mèche 41 enveloppée dans le tuyau en plastique 42 va absorber de l'eau du réservoir et la transmettre dans la terre A1 du pot de fleurs A. La vitesse de transmission de l'eau dépend des réels besoins de la plante empotée, c'est-à-dire que plus la plante a besoin
35 d'eau, plus la vitesse de transmission de l'eau sera élevée. Le système d'irrigation conforme à l'invention fournira donc automatiquement la quantité d'eau nécessaire à la plante.

L'eau peut en outre être mélangée à l'avance à des éléments nutritifs, de manière à stimuler la croissance de la plante. La matière et la taille de la mèche 41 peuvent être choisies en fonction de la taille du réservoir et du type de la plante, tandis que la taille du tuyau de plastique doit être adaptée à la mèche 41 utilisée.

5

REVENDICATION

1. Système pour l'irrigation des plantes, comportant :

5 - un réservoir à eau, présentant une ligne de repère supérieure et une ligne de repère inférieure sur sa surface extérieure, pour indiquer respectivement les niveaux d'eau supérieur et inférieur, un orifice d'admission à sa partie supérieure, pour y verser de l'eau, un capuchon qui peut être engagé sur l'orifice d'admission pour empêcher l'eau de s'en évaporer et d'en déborder, un orifice de sortie à sa partie
10 supérieure, une première plaque de montage disposée à sa partie supérieure et présentant deux ouvertures, et une seconde plaque de montage disposée à sa partie supérieure et présentant deux fentes;

15 - un crochet présentant deux protubérances pouvant s'engager dans les deux ouvertures de la première plaque de montage, de sorte que le crochet est relié de manière amovible au réservoir précité;

20 - un tuyau de plastique présentant une extrémité inférieure qui s'étend dans le réservoir par l'orifice de sortie dudit réservoir, et une extrémité supérieure devant être enfouie dans la terre d'un pot de fleurs;

- une mèche enveloppée dans le tuyau de plastique précité;

25 - une pelle pour creuser la terre, présentant une lanière souple et ridée destinée à être insérée fermement à travers les fentes de la seconde plaque de montage et pourvue d'un moyen de fixation pour maintenir le tuyau de plastique précité en position;

30 le système pour l'irrigation des plantes ayant recours à l'effet de capillarité pour transmettre l'eau du réservoir à une plante en pot via la mèche enveloppée dans le tuyau de plastique, contrôlant et ajustant automatiquement en cela la quantité d'eau requise pour répondre aux différents besoins de
35 diverses plantes empotées dans des environnements différents.

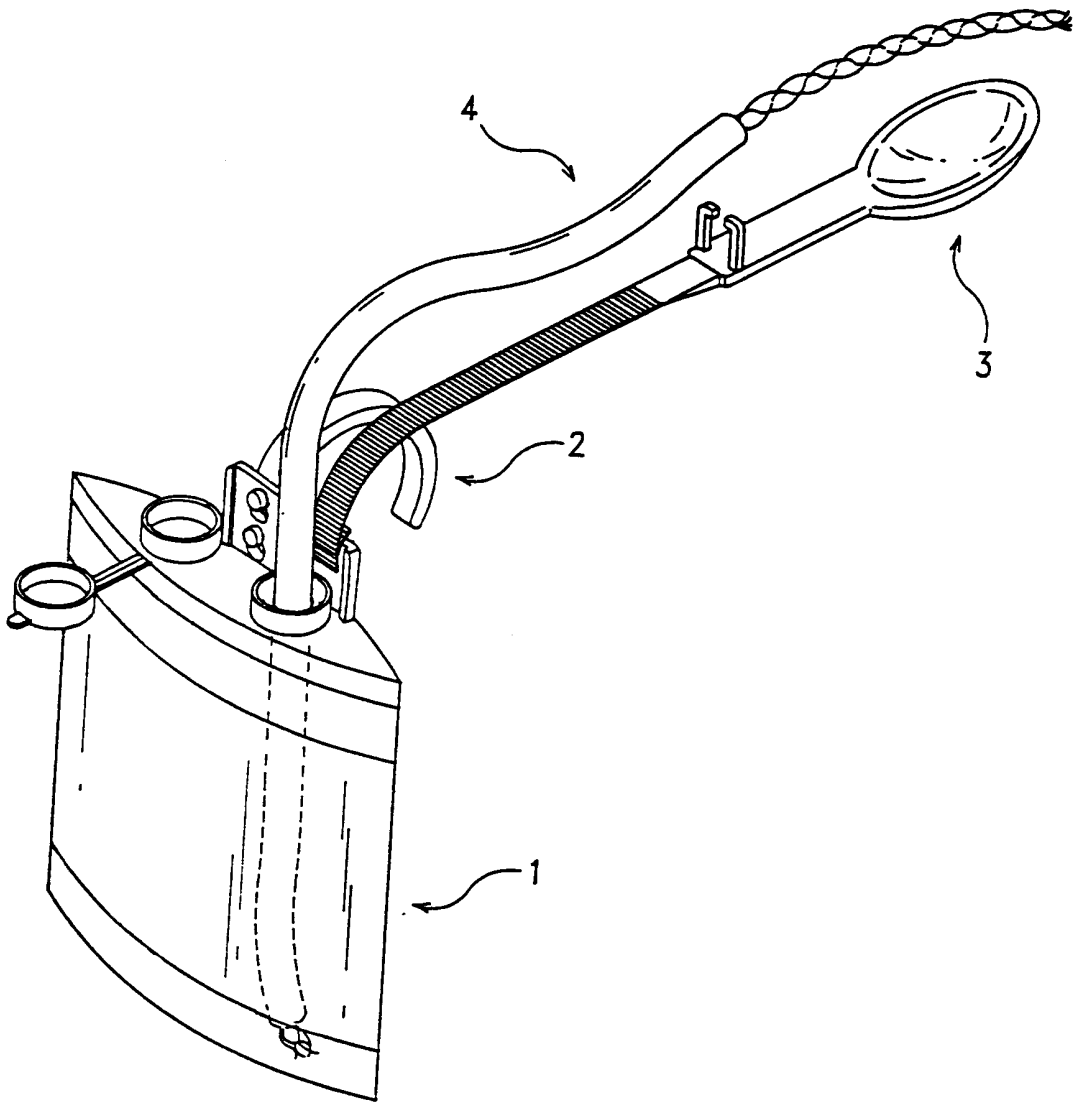


FIG. 1

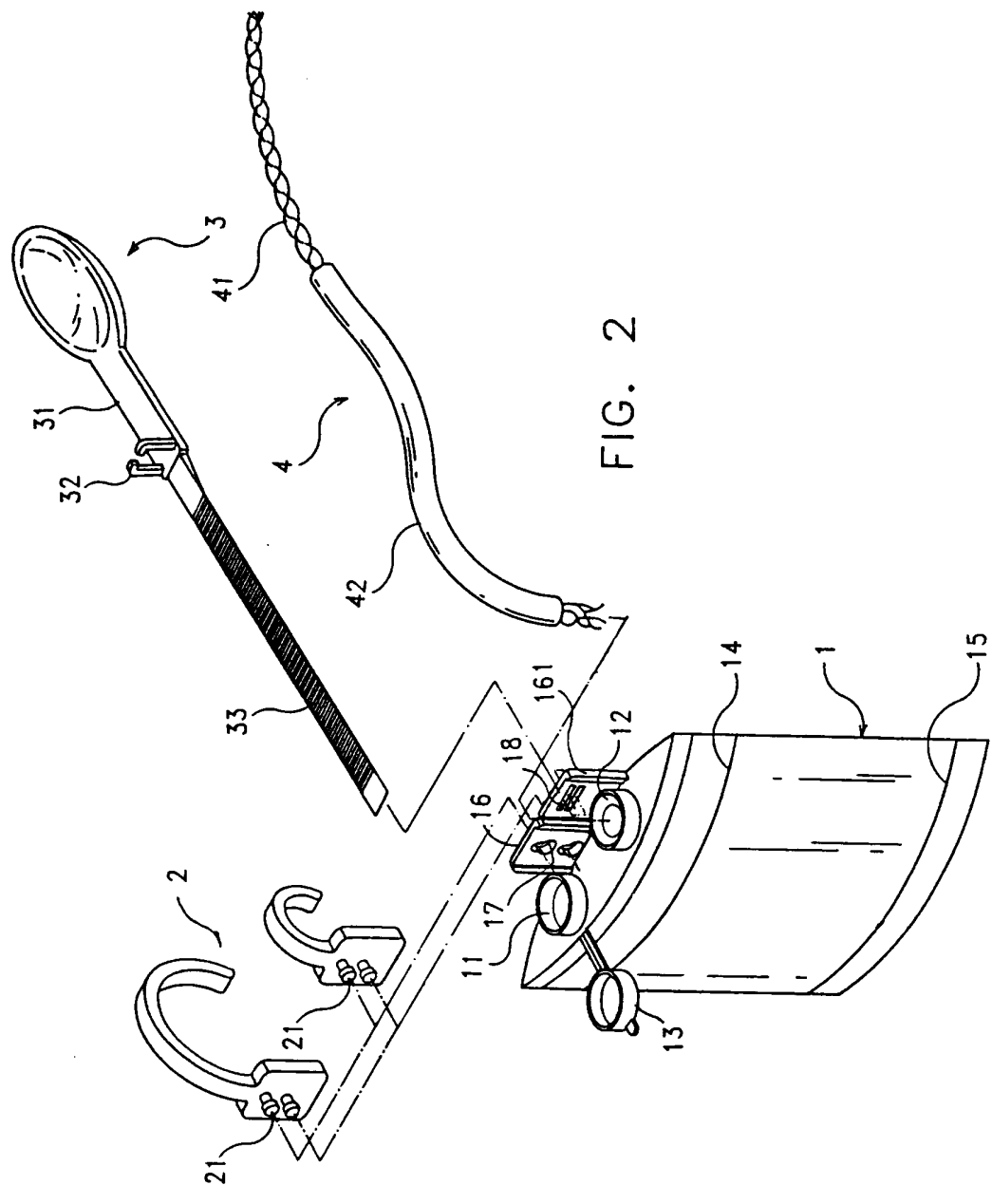


FIG. 2

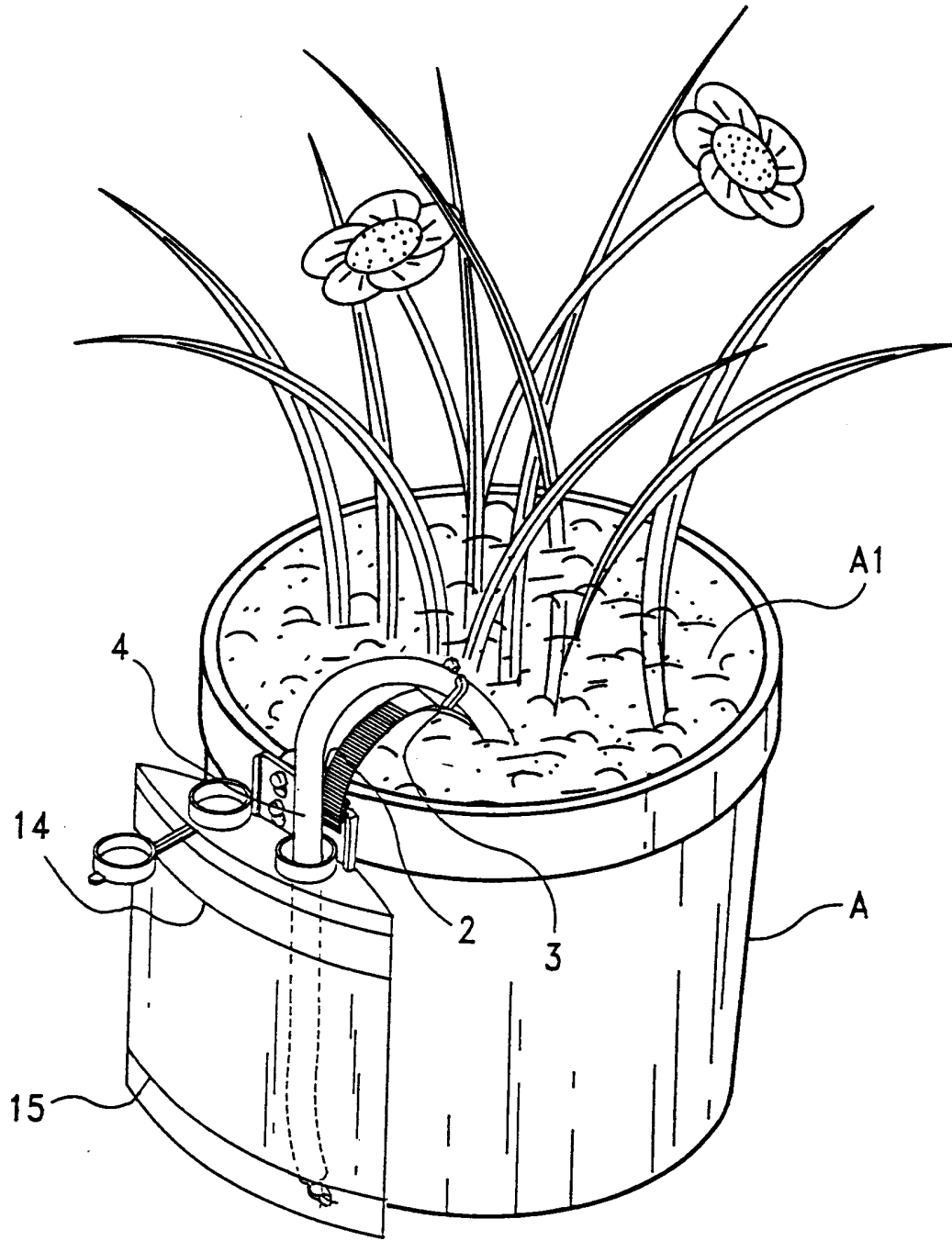


FIG. 3