

12

DEMANDE DE BREVET D'INVENTION

A1

22 Date de dépôt : 05.06.90.

30 Priorité : 05.06.89 JP 14270489; 13.09.89 JP 23799889.

43 Date de la mise à disposition du public de la demande : 19.04.91 Bulletin 91/16.

56 Liste des documents cités dans le rapport de recherche : *Le rapport de recherche n'a pas été établi à la date de publication de la demande.*

60 Références à d'autres documents nationaux apparentés :

71 Demandeur(s) : SHIMIZU CONSTRUCTION CO., LTD. — JP.

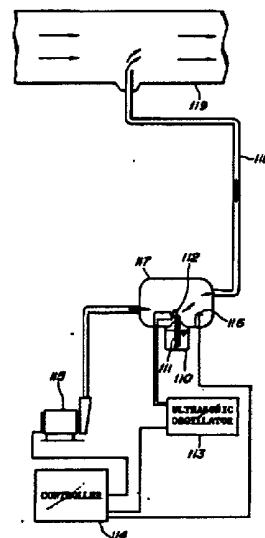
72 Inventeur(s) : Horiyama Tsuyoshi et Momoi Teruhiko.

73 Titulaire(s) :

74 Mandataire : Cabinet Regimbeau Martin Schrimpt Warcoin Ahner.

54 Appareil d'amenée d'arôme.

57 Dans un appareil d'amenée d'arôme, au moins une unité d'amenée d'arôme comprend un réservoir d'arôme (110) dans lequel est accumulé un arôme liquide, un dispositif (111) d'amenée d'arôme afin d'amener l'arôme liquide, situé à l'intérieur du réservoir d'arôme (110), vers un emplacement adjacent à une extrémité du réservoir d'arôme (110), un émetteur ultrasonique (112) adjacent audit emplacement pour transformer en brouillard l'arôme liquide, et un oscillateur ultrasonique (113) relié audit émetteur ultrasonique (112). Une unité de commande (114) est reliée à l'oscillateur ultrasonique (113) pour commander une intensité d'ondes ultrasoniques mises en oscillation par l'émetteur ultrasonique (112). Une unité d'amenée d'air (115) est disposée afin d'envoyer de l'air vers l'emplacement et l'émetteur ultrasonique (112). L'arôme liquide amené par le dispositif d'amenée d'arôme est transformé en brouillard et mélangé à l'air amené par l'unité d'amenée d'air (115) de façon à être vaporisé, et l'arôme liquide vaporisé est envoyé (118) à un espace prédéterminé (119) en même temps que l'air.



FR 2 653 022 - A1



1

La présente invention concerne des appareils d'amenée d'arôme destinés à amener un arôme approprié dans différents espaces comme des espaces intérieurs d'un bâtiment, des espaces intérieurs d'un navire, d'un véhicule automobile et d'un avion, etc, selon une période de temps appropriée et une concentration optimale et, de façon plus particulière, à un appareil d'amenée d'arôme destiné à amener un arôme dans un espace à l'intérieur duquel sont actifs des êtres humains, afin de créer un environnement confortable.

Depuis quelques années, l'intérêt pour les arômes augmente comme moyen d'amélioration de l'environnement de vie. Ceci non seulement masque une odeur désagréable ou agressive, comme une odeur de cigarette etc, grâce à un arôme dans un local, ou similaire, mais on prend également en considération les avantages remarquables de l'action exercée physiologiquement ou psychologiquement par un arôme sur les êtres humains.

D'une manière classique, les effets physiologiques ou psychologiques exercés par un arôme sur un être humain sont connus empiriquement comme "aromathérapie" ou similaire. Depuis quelques années, cependant, il a été prouvé à partir de recherches ou d'activités similaires effectuées sur la variation négative accompagnatrice (CNV) des ondes cervicales d'un être humain, et similaires, qu'un certain arôme a des effets stimulants ou sédatifs et une action physiologique sur l'être humain. En outre, si un arôme comme du citron ou similaire est mélangé à de l'air conditionné et envoyé dans une salle de réunion ou une salle de saisie d'informations, il a été confirmé empiriquement qu'il existe des effets d'amélioration de rendement de la conférence, une réduction des erreurs de saisie des opérateurs de saisie, etc.

De la manière décrite ci-dessus, il existe des arômes, comme l'arôme du citron, qui possèdent un effet d'activation de l'esprit, pour activer une stimulation ou pour soigner une somnolence, ainsi que des fonctions circulatoires, des produits comme l'arôme de lavande qui ont un effet sédatif sur l'esprit pour diminuer les tensions, le sentiment de mal-à-l'aise, la mélancolie etc, des arômes comme le romarin qui ont des effets sur un accroissement de l'appétit, la relaxation, etc, des arômes comme la phittonchide qui possède des effets de stérilisation de bactéries et de virus dangereux pour le corps humain, et favorisent une récupération de santé physique. On considère qu'il est utile d'utiliser effectivement les effets d'un arôme pour améliorer un environnement de vie.

Il existe de nombreux cas où l'aromate est généralement liquide. L'arôme d'un aromate est généralement composé de composants d'aromate qui peuvent aller de quelques espèces ou types à plusieurs centaines d'espèces ou types. Les composants d'aromates diffèrent entre eux en volatilité. Pour cette raison, lorsque les aromates comprenant des composants aromates divers sont vaporisés naturellement, les composants d'aromates les plus faciles à volatiliser sont les premiers vaporisés. Ainsi, il est difficile d'engendrer un arôme conforme au but proposé, et les composants et compositions de l'arôme engendré varient au cours du temps de sorte que la qualité du parfum est modifiée.

En raison de ce qui précède, depuis quelques années, divers appareils d'amenée d'arôme ont été mis au point, dans lesquels l'arôme liquide est transformé en buée et mélangé à l'air en étant ainsi vaporisé. On connaît par exemple un appareil d'amenée d'arôme, comme celui qui est représenté à la Fig. 12 des dessins annexés, dans lequel les ondes ultrasoniques sont utilisées pour transformer en buée l'arôme liquide.

L'appareil ultrasonique d'amenée d'arôme comprend une pompe à air 1, une chambre de vaporisation d'aromate 2 disposée en aval de la pompe à air 1, une unité d'amenée d'aromate 3 destinée à amener un aromate liquide vers la
5 chambre de vaporisation d'aromate 2, un émetteur ultrasonique 4 disposé à l'intérieur de la chambre de vaporisation d'aromate 2, et un oscillateur ultrasonique 5 relié à l'émetteur ultrasonique 4. La pompe à air, l'unité d'amenée d'aromate 3 et l'oscillateur
10 ultrasonique 5 sont réglés ou commandés par un dispositif de réglage ou de commande 6 qui peut être programmé.

L'unité d'amenée d'arôme 3 comprend un réservoir de stockage d'aromate 7, destiné à y stocker un aromate liquide, une micropompe de débit de liquide 8 destinée à
15 envoyer vers la chambre de vaporisation d'aromate 2 l'aromate liquide situé à l'intérieur du réservoir de stockage d'aromate 7, et un ajutage d'injection d'aromate 9 destiné à injecter l'aromate liquide à partir de la micropompe de débit de liquide 8, contre
20 une surface d'oscillation ultrasonique de l'émetteur ultrasonique 4.

Dans l'appareil classique d'amenée d'arôme de la structure précédente, cependant, dans le réglage d'un débit de génération d'arôme, il y a lieu de régler à la
25 fois un débit d'amenée de l'aromate liquide à injecter à travers l'ajutage d'injection d'aromate 9 et une intensité des ondes ultrasoniques mises en oscillation sur l'émetteur ultrasonique 4. On est donc confronté à un premier problème: puisqu'il est difficile de régler
30 le débit d'amenée de l'aromate liquide et l'intensité des ondes ultrasoniques d'une manière bien équilibrée, il est difficile d'engendrer un débit prédéterminé d'arôme et, jusqu'ici, il est difficile de vaporiser l'aromate liquide sans perte.

35 On est en outre confronté à un autre problème: dans l'appareil d'amenée d'arôme ci-dessus, puisque le débit

de génération d'arôme est réglé par un programme qui est basé sur une information donnée a priori, il est difficile de régler quantitativement de façon stricte le débit d'arôme engendré.

5 En outre, depuis quelques années, il a été développé un appareil d'amenée d'arôme dans lequel l'aromate est vaporisé de façon forcée, en maintenant toujours à une valeur constante un rapport entre les divers composants aromatiques contenus dans l'arôme engendré, et l'arôme
10 est mélangé avec de l'air conditionné pour fournir le mélange dans un local, qui est ainsi distribué de façon uniforme à l'intérieur de la pièce entière.

Comme représenté à la Fig. 13 des dessins annexés, l'appareil d'amenée d'arôme sus-mentionné est disposé
15 de telle manière que l'aromate soit envoyé dans un conduit de conditionnement d'air 12 relié à un dispositif de conditionnement d'air 11, grâce à quoi l'arôme de l'aromate est envoyé dans un local en même temps que l'air conditionné. L'appareil d'amenée d'arôme
20 comprend un réservoir d'aromate 13, une pompe d'amenée d'aromate 14, un ventilateur d'amenée d'air 15, une chambre de vaporisation d'aromate 16 et un dispositif à impact 16a.

A la chambre de vaporisation d'aromate 16 sont reliés
25 un tube d'amenée d'aromate 17, à travers lequel l'aromate situé dans le réservoir d'aromate 13 est amené à la chambre de vaporisation 16, un tube d'amenée d'air 18 par lequel de l'air est envoyé depuis le ventilateur d'amenée d'air 15 et un tube 19 de liaison de conduit de
30 conditionnement d'air relié au conduit de conditionnement d'air 12 pour y amener l'aromate vaporisé. Dans le tube d'amenée d'aromate 17 sont disposées la pompe d'amenée d'aromate 14 et une vanne de régulation de débit 20. Dans le tube d'amenée d'air 18
35 sont disposés le ventilateur d'amenée d'air 15 et une valve régulatrice de débit 21. En outre, la pompe

d'amenée d'aromate 14, la vanne de régulation de débit 20, le ventilateur d'amenée d'air 15 et la vanne régulatrice de débit 21 sont tous reliés à un dispositif de réglage 22. Le fonctionnement ou l'arrêt de la pompe d'amenée d'aromate 14 et du ventilateur d'amenée d'aromate 15 sont réglés grâce à ce dispositif de réglage 22. Des degrés d'ouverture des vannes régulatrices de débit 20 et 21 sont réglés, ce qui ajuste le débit d'aromate envoyé au conduit de conditionnement d'air. Sous cet aspect, la pompe d'amenée d'aromate 14, la valve régulatrice de débit 20, le ventilateur d'amenée d'air 15 et la valve régulatrice de débit 21 peuvent être mis en oeuvre en relation d'asservissement avec les dispositifs de conditionnement d'air 11.

La chambre de vaporisation d'aromate 16 comporte un mécanisme de transformation en buée de l'aromate pour vaporiser celui-ci par force. Comme mécanisme de transformation en buée, on peut utiliser un mécanisme de vaporisation utilisant un principe de vaporisation, ou un mécanisme ultrasonique dans lequel des ondes ultrasoniques sont utilisées pour transformer l'aromate en buée.

Selon ce procédé, lorsque l'arôme est envoyé dans la chambre à partir d'ouvertures d'amenée du conditionnement d'air, l'arôme est dilué et diffusé pour se répartir dans le local. Par conséquent, la concentration \underline{C} en arôme à un emplacement situé à une distance \underline{x} des orifices d'amenée et un temps \underline{t} est exprimée par une équation compliquée du type :

$$C = f(T_r, T_s, V, C_s, x, t, C)$$

Selon l'équation précédente, \underline{C} est fonction, en plus de \underline{x} et \underline{t} , de la température de local T_r , de la température T_s et du volume \underline{V} de l'air amené, de la concentration C_s de l'arôme amené et \underline{C} .

Par conséquent pour ajuster la concentration de l'arôme à l'intérieur du local concerné, on considèrerait nécessaire de connaître la fonction f pour connaître la condition dans laquelle l'arôme est réparti dans tout le local. Comme il est, cependant, très difficile d'obtenir la fonction f , on considère en substitution, comme efficace qu'au moins un capteur soit disposé à l'intérieur du local, et à condition de l'arôme à l'intérieur de tout le local est obtenu de façon approximative sur la base de l'information provenant du capteur.

Cependant, l'appareil d'amenée d'arôme ci-dessus a pour but d'ajouter de façon uniforme l'arôme dans un ou plusieurs espaces concernés. Par conséquent, on est confronté au problème qu'il n'est pas possible de créer intentionnellement une différence de concentration d'arôme pour des espaces individuels ou plusieurs zones dans un espace unique.

C'est donc un but de la présente invention que de réaliser un appareil d'amenée d'arôme susceptible de vaporiser la totalité d'un aromate liquide sans perte, et susceptible de régler de façon stricte un débit d'arôme engendré.

C'est un autre but de la présente invention que de réaliser un appareil d'amenée d'arôme susceptible de créer de façon intentionnelle une différence de concentration d'arôme dans des espace individuels ou dans des zones d'un espace unique.

Selon l'invention, il est réalisé un appareil d'amenée d'arôme comprenant:

au moins une unité d'amenée d'arôme comprenant un réservoir d'aromate où est accumulé un aromate liquide, des moyens d'amenée d'aromate pour amener ledit aromate liquide situé à l'intérieur du réservoir d'aromate vers un emplacement adjacent à une extrémité dudit réservoir d'aromate, un émetteur ultrasonique disposé près dudit

emplacement pour transformer en brouillard l'aromate liquide, et un oscillateur ultrasonique relié audit émetteur ultrasonique;

des moyens de réglage ou de commande reliés audit oscillateur
5 **ultrasonique pour régler ou commander une intensité d'ondes ultrasoniques mises en oscillation par ledit émetteur ultrasonique; et**

des moyens d'amenée d'air pour amener de l'air en direction dudit emplacement et dudit émetteur
10 **ultrasonique,**

l'aromate liquide étant amené par lesdits moyens à amenée d'aromate et transformé en brouillard et mélangé à l'air amené par ledit moyen d'amenée d'air de façon à être vaporisé, et en ce que l'aromate liquide
15 **vaporisé est amené à un espace prédéterminé en même temps que l'air.**

Dans cette description, on désigne par "arôme" non seulement un arôme qui est agréable et qui améliore l'odeur, mais également des arômes respectivement
20 **provoqués par des aromates agissant physiologiquement ou psychologiquement pour exercer divers effets comme la récupération d'une fatigue, la sédation ou la stimulation de l'esprit, ou qui comprend des substances aromatiques ou similaires qui possèdent un effet de**
25 **stérilisation, un effet physiologique et similaire comme la phittonchide qui est diffusée par des plantes.**

Selon la disposition de l'invention, l'aromate liquide contenu dans le réservoir d'aromate est amené par les moyens d'amenée d'aromate, et l'aromate liquide amené
30 **par les moyens d'amenée d'aromate est rapidement transformé en brouillard par les ondes ultrasoniques mises en oscillation par l'émetteur ultrasonique. Le brouillard est mélangé à l'air amené par les moyens d'amenée d'air et elle est rapidement vaporisée. Par conséquent, le simple**
35 **maintien à une valeur constante de l'intensité des ondes ultrasoniques mises en oscillation par l'émetteur**

ultrasonique permet de maintenir une valeur constante du débit d'arôme engendrée. En outre, dans l'appareil d'amenée d'arôme, un débit d'arôme liquide refoulé par les moyens d'amenée d'arôme varie selon l'intensité des ondes ultrasoniques. Ainsi, l'intensité des ondes ultrasoniques est réglée par les moyens de réglage, grâce à quoi le débit d'arôme engendré peut être réglé avec précision, et l'arôme liquide amené peut être totalement vaporisé sans perte.

De préférence, les moyens d'amenée d'arôme comprennent un faisceau de tubes capillaires dont l'extrémité inférieure est immergée dans l'arôme liquide situé dans le réservoir d'arôme. L'émetteur ultrasonique est adjacent à une extrémité supérieure du faisceau de tubes capillaires. Les moyens de détection d'arôme sont disposés adjacents à l'émetteur ultrasonique afin de détecter l'arôme de l'arôme liquide vaporisé. Les moyens de réglage reliés à l'oscillateur ultrasonique sont reliés aux moyens de détection d'arôme.

Avec l'agencement selon l'invention, décrit ci-dessus, les moyens de détection d'arôme sont adjacents à l'émetteur ultrasonique relié à l'oscillateur ultrasonique, et les moyens de réglage reliés à l'oscillateur ultrasonique sont reliés aux moyens de détection d'arôme. Il est de cette manière possible de régler l'intensité des ondes ultrasoniques engendrées par l'émetteur ultrasonique, et un temps d'oscillation ultrasonique sur la base de l'information provenant des moyens de détection d'arôme. Par conséquent, il est possible de régler quantitativement de façon stricte un débit d'arôme engendré sur la base du débit réel d'arôme engendré.

De préférence, l'appareil d'amenée d'arôme est prévu pour être utilisé avec un dispositif de conditionnement d'air comportant plusieurs orifices d'amenée à travers

lesquels de l'air conditionné est refoulé vers certains espaces choisis et vers plusieurs zones à l'intérieur d'un espace unique. Plusieurs unités d'amenée d'arôme sont respectivement agencées aux orifices d'amenée. Les
5 moyens de réglage comprennent au moins un dispositif de réglage d'arôme pour régler de façon individuelle des débits d'arôme engendrés respectivement à partir des unités d'amenée d'arôme.

Avec l'agencement selon l'invention comme décrit ci-
10 dessus, l'appareil d'amenée d'arôme comprend les unités d'amenée d'arôme, respectivement disposées aux orifices d'amenée à travers lesquels l'air conditionné est refoulé vers les espaces ou les zones à l'intérieur de l'espace unique, et le dispositif de réglage de
15 génération d'arôme au moins prévu destiné à régler individuellement les débits de génération d'arôme provenant des diverses unités d'amenée respectives d'arôme. Par conséquent, il est possible de modifier les débits d'arôme engendrés respectivement par les unités
20 d'amenée d'arôme. Il est de cette manière possible de créer de façon intentionnelle une différence de concentration d'arôme à l'intérieur des espaces individuels ou à l'intérieur des zones de l'espace unique.

25 On va maintenant décrire de façon plus détaillée l'invention à l'aide de plusieurs modes de réalisation en se référant aux dessins dans lesquels:

la Fig. 1 est une vue schématique représentant un dispositif de base d'un appareil d'amenée d'arôme selon
30 un premier mode de réalisation de l'invention;

la Fig. 2 est une vue schématique de structure représentant un appareil d'amenée d'arôme selon un deuxième mode de réalisation de l'invention;

la Fig. 3 est une vue fragmentaire de structure
35 représentant un dispositif d'impact qui peut être

utilisé dans l'appareil d'amenée d'arôme représenté à la Fig. 2;

la Fig. 4 est une vue schématique de structure représentant un appareil d'amenée d'arôme selon un
5 troisième mode de réalisation de l'invention;

la Fig. 5 est une vue schématique de structure représentant un appareil d'amenée d'arôme selon un quatrième mode de réalisation de l'invention;

la Fig. 6 est une représentation graphique d'une
10 configuration d'amenée de l'arôme;

la Fig. 7 est une vue schématique de structure représentant un appareil d'amenée d'arôme selon un cinquième mode de réalisation de l'invention;

la Fig. 8 est une vue schématique de structure
15 représentant un dispositif de réglage de génération d'arôme de l'appareil d'amenée d'arôme représenté à la Fig. 7;

la Fig. 9 est une vue schématique de structure représentant une unité d'amenée d'arôme parmi plusieurs,
20 représentée aux Fig. 7 et 8;

la Fig. 10 est une vue en plan de dessus d'une unité d'amenée d'arôme représentée à la Fig. 9;

la Fig. 11 est une vue fragmentaire représentant un exemple d'une condition de montage de l'unité d'amenée
25 d'arôme représentée aux Fig. 8 à 10;

la Fig. 12 est une vue schématique de structure représentant l'appareil classique d'amenée d'arôme; et

la Fig. 13 est une vue schématique de structure représentant un autre appareil classique d'amenée
30 d'arôme.

En se référant à la Fig. 1, celle-ci représente un appareil d'amenée d'arôme selon un premier mode de réalisation de l'invention. L'appareil d'amenée d'arôme comprend, de base, au moins une unité d'amenée d'arôme
35 qui comprend un réservoir d'arôme 110 destiné à y emmagasiner un arôme liquide. Un faisceau de tubes

capillaires 111 est inséré dans le réservoir d'aromate 110 depuis le dessus, et il possède une extrémité inférieure qui est immergée dans l'aromate liquide à l'intérieur du réservoir d'aromate 110. Un émetteur ultrasonique 112 est disposé adjacent à une extrémité supérieure du faisceau de tubes capillaires 111. Un oscillateur ultrasonique 113 est relié à l'émetteur ultrasonique 112. Un dispositif de réglage ou de commande 114 est relié à l'oscillateur ultrasonique 113. Une pompe à air ou soufflante 115 est utilisée comme moyen d'amenée d'air et disposée de façon à envoyer de l'air vers l'extrémité supérieure du faisceau de tubes capillaires 111 et l'émetteur ultrasonique 112. Un détecteur ou capteur d'arôme 116 est disposé adjacent à l'émetteur ultrasonique 112. Le dispositif de réglage 114 est relié au capteur d'arôme 116. L'extrémité supérieure du faisceau de tubes capillaires 111 est inclinée en oblique, et la face oscillante ultrasonique de l'émetteur ultrasonique 112 est disposée face à la surface inclinée supérieure du faisceau de tubes capillaires 111 et parallèle à celle-ci.

En relation avec ce qui précède, si l'on souhaite que les types ou sortes d'arôme engendrés par l'appareil d'amenée d'arôme ci-dessus soient modifiés, le réservoir d'aromate 110, le faisceau de tubes capillaires 111 et l'émetteur ultrasonique 112 sont remplacés tous ensemble par d'autres. De cette manière, non seulement l'arôme liquide, mais aussi les équipements auxquels adhère l'aromate liquide sont remplacés tous ensemble par d'autres. De cette manière, le remplacement peut être fait sans contamination des mains. Ceci permet également d'éviter une odeur qui subsiste, une altération d'un arôme, etc.

La Fig. 2 représente un appareil d'amenée d'arôme selon un deuxième mode de réalisation de l'invention.

L'appareil d'amenée d'arôme comprend ces éléments structurels de base qui sont les mêmes que ceux de l'appareil d'amenée d'arôme représenté à la Fig. 1. Les composants ou pièces qui sont identiques ou similaires à ceux qui sont représentés à la Fig. 1 sont désignés par les mêmes références numériques et l'on simplifiera la description de ces composants identiques ou similaires.

Une chambre de vaporisation d'arôme 116 est reliée à la pompe à air 115 qui sert de moyen d'amenée d'air. L'extrémité supérieure du faisceau de tubes capillaires 111 inséré dans le réservoir d'arôme 110, l'émetteur ultrasonique 112 et le capteur d'arôme 116 sont disposés à l'intérieur de la chambre de vaporisation d'arôme 117. Un tube d'amenée d'arôme 118 est relié à la chambre de vaporisation d'arôme 117, et il est relié à un conduit de conditionnement d'air 119.

L'émetteur ultrasonique 113 et la pompe à air 115 sont reliés à l'oscillateur ultrasonique 112. Le dispositif de réglage 114 est relié à l'oscillateur ultrasonique 113 et à la pompe à air 115, et est relié au capteur d'arôme 116. Sur la base de l'information provenant du capteur d'arôme 116, le dispositif de réglage 114 règle une intensité des ondes ultrasoniques mises en oscillation par l'émetteur ultrasonique 112, et un débit d'air amené par la pompe à air 115, en réglant ainsi un débit de génération d'arôme à l'intérieur de la chambre de vaporisation d'arôme 117.

En liaison avec ce qui précède, l'air amené à la chambre de vaporisation d'arôme 117 par la pompe à air 115 est amené sous une pression nécessaire pour alimenter en direction du conduit de conditionnement d'air 119 l'air auquel est ajouté l'arôme, en compensant donc une pression nécessaire à l'intérieur du conduit de conditionnement d'air et une perte de pression dans le tube d'amenée d'arôme 118 qui mène au conduit de conditionnement d'air 119.

En outre, dans l'appareil d'amenée d'arôme de la structure précédente, l'arôme liquide transformé en buée à l'intérieur de la chambre de vaporisation d'arômes 117 peut être vaporisé de façon sensiblement
5 complète. Comme représenté à la Fig. 3, cependant, un dispositif d'impact 120 du type à plaque de choc est disposé en aval de la chambre de vaporisation d'arôme 117, si nécessaire, grâce à quoi, si une faible quantité de brouillard n'a pas été volatilisée, le brouillard peut être
10 complètement enlevée. Le dispositif d'impact 120 est agencé de la façon suivante. En effet, l'arôme amené avec l'air dans une condition apte à être vaporisé à l'intérieur de la chambre de vaporisation d'arôme 117 est soufflé à travers un ajutage 121, et l'arôme et
15 l'air viennent en collision contre une face d'extrémité fermée 122 du tube d'amenée 118, grâce à quoi la buée qui n'a pas été vaporisée tombe. Seuls l'arôme complètement vaporisé et l'air s'écoulent dans au moins un alésage d'entrée 123 qui est formé sur un côté
20 latéral du tube d'amenée 118, qui est situé un peu au-dessus de la face d'extrémité fermée 122. De cette manière, l'arôme et l'air sont amenés au tube d'amenée d'arôme 118. La buée qui ne s'est pas volatilisée et qui tombe dans le dispositif d'impact 120 est renvoyée au
25 réservoir d'arôme 110 par une tuyauterie de retour 124, en même temps que l'arôme qui ne s'est pas vaporisé à l'intérieur de la chambre de vaporisation d'arôme 117.

La Fig. 4 représente un appareil d'amenée d'arôme
30 selon un troisième mode de réalisation de l'invention. A la Fig. 4, des composants et parties qui sont identiques ou similaires à ceux qui ont été représentés à la Fig. 2 sont désignés par les mêmes références numériques, et la description de ces composants et
35 pièces identiques ou similaires sera simplifiée.

L'appareil d'amenée d'arôme selon le troisième mode de réalisation est disposé de telle manière que l'extrémité supérieure du faisceau de tubes capillaires 111, l'émetteur ultrasonique 112 et le capteur d'arôme 116
5 soient disposés à l'intérieur du conduit de conditionnement d'air 119, grâce à quoi le courant d'air à l'intérieur du conduit de conditionnement d'air 119 est utilisé comme moyen d'amenée d'air, sans exiger une pompe à air, une soufflante ou similaire comme moyen
10 d'amenée d'air.

Dans l'appareil d'amenée d'arôme, le courant d'air à l'intérieur du conduit de conditionnement d'air 119 est guidé vers l'émetteur ultrasonique 112 et l'extrémité supérieure du faisceau de tubes capillaires 111 par une
15 unité à plaque de guidage d'air 125. Par ce courant d'air, l'arôme liquide transformé en brouillard par les ondes ultrasoniques est vaporisé pour engendrer un arôme. Dans ce cas, un débit de génération d'arôme est réglé par le dispositif de réglage 114. Cependant, le
20 dispositif de réglage 114 règle simplement l'intensité des ondes ultrasoniques mises en oscillation par l'émetteur ultrasonique 112, sur la base de l'information provenant du détecteur ou capteur d'arôme 116, pour régler le débit de génération d'arôme.

En relation avec ce qui précède, dans l'appareil d'amenée d'arôme, l'unité d'amenée d'arôme constituée par l'extrémité supérieure du faisceau de tubes capillaires 111 et l'émetteur ultrasonique 112 est
25 disposée dans la section intermédiaire du conduit de conditionnement d'air 119. Selon le cas, cependant, plusieurs unités d'amenée d'arôme peuvent être disposées respectivement à des orifices d'amenée de chaque local auquel est relié le conduit de conditionnement d'air
30 119, grâce à quoi les débits d'amenée d'arôme provenant des orifices respectifs d'amenée doivent être réglés de
35 façon individuelle.

La Fig. 5 représente un appareil d'amenée d'arôme selon un quatrième mode de réalisation de l'invention. A la Fig. 5, des composants ou des pièces identiques ou similaires à ceux qui sont représentés à la Fig. 2 sont désignés par les mêmes références numériques, et la description de ces composants et pièces identiques ou similaires est simplifiée.

L'appareil d'amenée d'arôme selon le quatrième mode de réalisation comprend des dispositifs de réglage 114, l'oscillateur ultrasonique 113 et le réservoir d'aromate 110 qui sont disposés dans la section centrale, ainsi que le faisceau de tubes capillaires 111 qui est inséré dans le réservoir d'aromate 110. En outre, un filtre à air 127 est monté sur un orifice d'aspiration d'air 126 qui est disposé au-dessous d'un panneau avant placé sur le côté droit à la Fig. 5. Le ventilateur 115 qui sert de moyen d'amenée d'air est disposé adjacent au filtre à air 127. Un tube de guidage d'air 128 est relié au ventilateur 115 de manière à entourer le dispositif de réglage 114, l'oscillateur ultrasonique 113 et le réservoir de stockage d'aromate 110. L'extrémité supérieure du faisceau de tubes capillaires 111, l'émetteur ultrasonique 112 et le capteur d'arôme 116 sont disposés au-dessus du réservoir d'aromate 110 qui est exposé sur le côté aval du tube de guidage d'air 128. Un orifice de refoulement d'arôme 129 est formé au-dessus du panneau frontal.

Dans l'appareil de distribution d'arôme, le ventilateur 115 est mis en oeuvre pour introduire l'air du dehors à travers l'orifice d'aspiration d'air 126. L'air du dehors traverse le filtre à air 127 pour en enlever la poussière ou similaire. L'air est introduit dans le tube de guidage d'air 128. L'aromate liquide transformé en brouillard par l'émetteur ultrasonique 112 est vaporisé à l'intérieur d'une section de vaporisation d'arôme 130 et est disposée sur le côté aval du tube de

guidage d'air 128. L'arôme vaporisé est refoulé en même temps que l'air dans un local à travers l'orifice de refoulement 129. De cette façon, l'arôme engendré est directement envoyé au local et non à travers le conduit de conditionnement d'air et similaire. Lorsque l'on souhaite régler le débit d'arôme engendré, le dispositif de réglage 114 règle l'intensité des ondes ultrasoniques mises en oscillation par l'émetteur ultrasonique 112 sur la base de l'information provenant du capteur d'arôme 116.

En relation avec ce qui précède, dans les différents modes décrits ci-dessus, il a été décrit le cas où un seul type d'arôme est amené. Cependant, deux ou plusieurs types d'arôme peuvent être amenés. Dans ce cas, plusieurs arômes sont choisis auparavant pendant des zones de temps respectives et en accord avec celles-ci. En outre, la concentration des arômes et le schéma de fonctionnement continu ou intermittent sont réglés ou mémorisés par le dispositif de réglage 114. De cette façon, les arômes sont amenés en accord avec les zones temporelles respectives, et la concentration des arômes amenés est ajustée à une valeur appropriée. Par exemple, si le type d'arôme A est un arôme de citron, le type d'arôme B un arôme de romarin et le type d'arôme C est un arôme de lavande, quand les arômes sont amenés dans le local, des effets différents sont produits, selon le tableau 1 ci-dessous, en ce qui concerne une personne dans le local.

TABLEAU 1

TYPE D'AROME	EFFET
A arôme de citron	action contre la somnolence léger stimulant, rafraîchissement
B arôme de romarin	relaxation
C arôme de lavande	dissipation de tension dissipation de mal à l'aise lutte contre la mélancolie

Lorsque les arômes A, B et C sont amenés dans un local ou similaire , comme par exemple représenté à la Fig. 6, les arômes sont amenés sur la base d'une configuration telle que les arômes engendrés varient à des intervalles de temps prédéterminés, et les intensités des arômes respectifs varient pour produire une fluctuation.

Lorsque les arômes sont engendrés sur la base de la configuration spécifique de génération, la configuration de génération est programmée d'avance à l'intérieur du dispositif de réglage 114, plusieurs unités, 3 dans le mode de réalisation représenté à la Fig. 5, d'amenée d'arôme sont réglées par le dispositif de réglage 114. Chacune des unités d'amenée d'arôme comprend le réservoir d'arôme 110, le faisceau de tubes capillaires 111, l'émetteur ultrasonique 112 et similaires. Ainsi, les unités d'amenée d'arôme sont commutées aux intervalles de temps prédéterminés pour modifier les types d'arôme et provoquer des fluctuations des intensités des arômes respectifs. Lorsque les types d'arôme amenés de cette façon varient plusieurs fois par jour, il est possible d'amener les arômes qui sont appropriés pour les zones de temps respectives. En outre, puisque les intensités des arômes engendrés fluctuent, il est possible de souligner le rythme de vie d'une journée. En outre, il est possible d'utiliser effectivement les avantages remarquables des arômes. Il est ainsi possible de constituer un environnement qui exerce des effets très favorables physiquement et mentalement.

En se référant ensuite à la Fig. 7, celle-ci représente un appareil d'amenée d'arôme selon un cinquième mode de réalisation de l'invention. L'arôme doit être envoyé dans un local 225. Plusieurs orifices d'amenée 240 sont disposés respectivement à plusieurs positions, différentes entre elles, à l'intérieur du local 225. Plusieurs unités d'amenée d'arôme 223 sont

disposées respectivement sur les ouvertures d'amenée 240. Un
dispositif de réglage ou de commande de génération d'arôme 241
règle individuellement les débits d'arôme engendrés aux
unités respectives d'amenée d'arôme 223. Le dispositif
5 de réglage de génération d'arôme 241 est disposé dans
une section de logement 242 qui est située à une partie
inférieure du local 225, près d'une fenêtre de ce local.

Les orifices d'amenée 240 sont reliés à un conduit de
conditionnement d'air 230 qui est monté au plafond du
10 local 225. Le conduit de conditionnement d'air 230 est
relié à un conditionneur d'air 222 qui est disposé à
l'intérieur d'une installation de climatisation (non
représentée) ou similaire. Le dispositif de réglage de
génération d'arôme 241 est relié au corps du
15 conditionneur d'air 222 et reçoit un signal de
fonctionnement depuis le corps du conditionneur d'air
222 en tant qu'information de réglage pour les unités
d'amenée d'arôme 223. En variante, le dispositif de
réglage de génération d'arôme 241 est relié à une unité
20 de réglage de conditionnement d'air (non représentée) du
conditionneur 222 et reçoit un signal de réglage
provenant de l'unité de réglage de conditionnement d'air
comme information de réglage pour les unités d'amenée
d'arôme 223.

25 Plusieurs capteurs 226 sont montés respectivement sur
une paroi 243 du local 225 et sur un pupitre 244 au sol
du local 225. L'information détectée par les capteurs
226 est transmise au dispositif de réglage de génération
d'arôme 241. Sur la base de l'information, le dispositif
30 de réglage de génération d'arôme 241 calcule des débits
de génération d'arôme à partir des unités respectives
d'amenée d'arôme 223. Un capteur d'arôme destiné à
détecter une concentration d'arôme en soi est le plus
approprié pour constituer chacun des capteurs 226.
35 Cependant, l'arôme se déplace en même temps que l'air
conditionné, et la condition de diffusion est une

fonction de la température. Par conséquent, un capteur de température peut être substitué à chacun des capteurs 226. Dans ce cas, puisque des sources de chaleur comme des instruments d'éclairage, des instruments

5 d'équipement de bureau, des gens etc sont présents dans le local 225, de sorte que la précision est réduite en raison des sources de chaleur, il est souhaitable que deux types ou sortes de capteurs soient utilisés pour augmenter la précision. Il est souhaitable d'augmenter

10 le nombre de capteurs pour augmenter encore la précision. En outre, la condition d'arôme dans le local 225 auquel l'arôme doit être envoyé varie en permanence. Par conséquent, il faut connaître avec précision les conditions de variation, il est approprié de modifier la

15 température et la concentration de l'arôme de l'air conditionné amené à la chambre 225, et on peut ensuite utiliser une configuration différente et diverses sources de génération en utilisant de façon appropriée le conditionneur d'air 222 pour l'air conditionné et les

20 unités d'amenée d'arôme 223 pour l'arôme, et l'information en provenance des capteurs 226 qui sont disposés à l'intérieur du local 225.

En relation avec ce qui précède, lorsque l'arôme est fourni au local 225 de la manière décrite ci-dessus, des

25 odeurs de parfum tendent à être senties si l'humidité du local 225 augmente. En outre, si la température augmente, une odeur déplaisante ou désagréable peut être développée selon les types ou sortes d'arômes. En raison de ceci, lorsque l'appareil d'amenée d'arôme est

30 utilisé, il est souhaitable que plusieurs capteurs de détection d'humidité soient disposés, en plus des multiples capteurs de détection de température, respectivement à des emplacements souhaités à l'intérieur du local 225 auquel l'arôme doit être amené.

35 La température et l'humidité à l'intérieur du local 225 sont détectés par ces capteurs, grâce à quoi il est

choisi un arôme approprié qui est en accord avec la température et l'humidité. L'arôme approprié est réglé de manière à être amené selon une concentration appropriée.

5 En outre, en plus des capteurs de détection de température et des capteurs de détection d'humidité mentionnés ci-dessus, le local 225 auquel l'arôme doit être amené peut comporter des capteurs destinés à détecter un courant d'air, un rayonnement thermique, le
10 nombre de personnes, l'état d'activité des personnes etc. Dans ce cas, l'état synthétique ou composite du local 225 peut être saisi par ces capteurs, et les débits d'arôme engendrés par les différentes unités d'amenée d'arôme 223 peuvent être réglés sur la base de l'état
15 synthétique.

 Dans l'appareil d'amenée d'arôme selon la structure ci-dessus, si la distance entre les capteurs 226 et le dispositif de réglage de génération d'arôme 241 est faible, les capteurs 226 et le dispositif de réglage de
20 génération d'arôme 241 peuvent être directement reliés l'un à l'autre. Si les capteurs 226 et le dispositif de réglage de génération d'arôme 241 sont espacés l'un de l'autre, cependant, une relation directe entre les capteurs 226 et le dispositif de réglage de génération
25 d'arôme 241 allonge les lignes conductrices par lesquelles doit transiter une information directe à partir des capteurs 226. Ceci n'est pas préférable parce qu'il en résulte une réduction du rapport signal/bruit. Dans ce cas, il est souhaitable que les signaux de
30 détection provenant des capteurs respectifs 226 soient traités de façon à être convertis respectivement en signaux de réglage, et, ultérieurement, que les signaux de réglage soient envoyés au dispositif de réglage de génération d'arôme 241, ce qui résout les problèmes
35 tels que la réduction du rapport signal/bruit. Dans ce cas, plusieurs convertisseurs de signaux destinés à

convertir et traiter les signaux de détection provenant des capteurs respectifs 226 sont respectivement incorporés dans les capteurs 226. Les convertisseurs de signaux et le dispositif de réglage de génération d'arôme 241 sont reliés directement les uns aux autres par un circuit de communication numérique ou analogique. En variante, un émetteur, destiné à convertir les signaux de réglage respectivement en signaux d'émission afin de les envoyer, et un récepteur, destiné à convertir les signaux d'émission respectivement en signaux de réglage, doivent être installés entre le convertisseur de signal et le dispositif de réglage de génération d'arôme 241. Sous cet aspect, il est possible d'utiliser un circuit de communication par fil ou un circuit de communication par radio. De façon spécifique, dans le cas du circuit de communication par fil, il existe une ligne de signal de tension, une ligne de signal de masse, un circuit téléphonique, un circuit de télévision, un circuit de calculateur, un circuit numérique de connexion et un circuit numérique personnel. En outre, il est possible aussi d'amener un signal du système en modulation de fréquence (FM) à passer vers une ligne de source d'énergie électrique. Par ailleurs, le circuit de communication radio peut utiliser des systèmes divers comme un système FM, un système à modulation d'amplitude (AM), etc.

La Fig. 8 représente un exemple du dispositif de réglage de génération d'arôme dans l'appareil d'amenée d'arôme représenté à la Fig. 7.

Comme représenté à la Fig. 8, le dispositif de réglage de génération d'arôme 241 comprend une logique de système 250 pour régler une seule fois la durée ou un temps de marche pendant lequel l'arôme est engendré de façon continue par chacune des unités d'amenée 23 et un temps d'intervalle, et pour y mémoriser la durée et le temps d'intervalle, en réglant ainsi les unités d'amenée

d'arôme 223 selon le réglage. Un émetteur à réglage à distance 251 envoie par radio un signal de réglage depuis la logique des systèmes 250 vers les unités d'amenée d'arôme 223. Une horloge hebdomadaire 252

5 détermine un temps de fonctionnement de chacune des unités d'amenée d'arôme 223 selon un intervalle pour chacun des jours de la semaine. Le dispositif de réglage de génération d'arôme 241 comprend en outre une source de réglage d'énergie électrique 253 et un système de

10 source d'énergie ultrasonique 254. Une antenne 256 est reliée à l'émetteur 251 de réglage à distance. En outre, comme représenté à la Fig. 7, le dispositif de réglage de génération d'arôme 241 est relié à un corps de

15 conditionneur d'air 222 ou à une unité de réglage de conditionnement d'air par une ligne de signal d'entrée 257 et une ligne de signal de sortie 258. La ligne de signal d'entrée 257 émet le signal de fonctionnement ou le signal de réglage à partir du conditionneur d'air 222

20 ou de l'unité de réglage de conditionnement d'air vers le dispositif de réglage de génération d'arôme 241. La ligne de signal de sortie 258 émet le signal de réglage provenant du dispositif de réglage de génération d'arôme 241 vers le conditionneur d'air 222 ou l'unité de

25 réglage de conditionnement d'air pour régler un débit d'amenée d'air conditionné.

En relation avec ce qui précède, le dispositif de réglage de génération d'arôme 241 calcule les débits d'arôme engendrés qui doivent être engendrés par les unités individuelles 223 d'amenée d'arôme, sur la base

30 des signaux etc envoyés par les capteurs 226. Un signal de réglage, sur la base des résultats de calcul, peut être envoyé aux unités d'amenée d'arôme 223 par l'émetteur 251 de réglage à distance et l'antenne 256.

En outre, dans l'appareil d'amenée d'arôme qui

35 comprend le dispositif de réglage de génération d'arôme 241, le signal de réglage provenant de la logique de

5 système 250 est envoyé par radio aux unités d'amenée
d'arôme 223 à l'aide de l'émetteur par réglage à
distance 251 et l'antenne 256. Cependant, l'émission du
signal de réglage depuis la logique du système 250 n'est
10 pas limitée à une émission radio, mais un câblage
destiné au signal peut être installé de façon que le
signal de réglage provenant de la logique de système 250
soit envoyé par ce câblage. En outre, comme représenté à
la Fig. 8, une sortie 255 de système de réglage par
15 câble disposée sur un système de source d'énergie
ultrasonique 254 du dispositif de réglage de génération
d'arôme 241 peut être reliée aux unités d'amenée d'arôme
223 par une ligne de source d'énergie, de façon que le
signal de réglage soit envoyé par la ligne de source
20 d'énergie électrique à l'aide d'un système FM.

En outre, dans l'appareil d'amenée d'arôme, tel qu'il
est représenté à la Fig. 7, l'agencement peut être tel
qu'un capteur de détection de conditionnement d'air 261
soit disposé à l'intérieur du conduit de conditionnement
25 d'air 230, et que l'état de fonctionnement
du conditionneur d'air 222 soit saisi par le capteur de
détection de conditionnement d'air 261 et envoyé au
dispositif de réglage de génération d'arôme 241. Dans ce
cas, la ligne de signal d'entrée 257 qui relie le
25 système 250 du dispositif de réglage 241 de génération
d'arôme au conditionneur d'air 222 ou à l'unité de
réglage de conditionnement d'air peut être omise.

Les Fig. 9 et 10 représentent un exemple de chacune
des unités d'amenée d'arôme 223 dans l'appareil d'amenée
30 d'arôme.

Comme représenté aux Fig. 9 et 10, chacune des unités
d'amenée d'arôme 223 comprend une bouteille d'aromate
213 dans laquelle est emmagasiné un aromate liquide. Un
élément 214 pour l'amenée d'aromate est disposé à une
35 partie supérieure de la bouteille d'aromate 213 pour
amener l'aromate liquide situé à l'intérieur d'une

bouteille d'arôme 213 vers une face oscillante ultrasonique de l'élément d'amenée d'arôme 214. Un émetteur ultrasonique 215 est disposé adjacent à l'élément d'amenée d'arôme 214. Un oscillateur
5 ultrasonique 216 est relié à l'émetteur ultrasonique 215. Un récepteur 217 de réglage et une source d'énergie électrique 218 sont reliés à l'oscillateur ultrasonique 216. La source d'énergie électrique 218 comprend trois cellules sèches SUM-1. L'élément d'amenée d'arôme 214 et
10 l'émetteur ultrasonique 215 vaporisent l'arôme de façon à engendrer un arôme. Comme représenté à la Fig. 11, une section de refoulement d'arôme 219 destinée à refouler l'arôme, est disposée face au conduit de conditionnement d'air 230. Une antenne 220 est reliée au
15 récepteur de réglage 217, et reçoit par radio le signal de réglage provenant du dispositif de réglage 241 de génération d'arôme.

En relation avec ce qui précède, l'invention utilise les unités d'amenée d'arôme 223 qui utilisent l'énergie
20 des ondes ultrasoniques comme décrit ci-dessus pour transformer en un fin brouillard l'arôme liquide en le vaporisant. Cependant, l'invention peut utiliser (1) un élément de génération d'arôme qui vaporise l'arôme liquide sur le principe d'un ventilateur de
25 pulvérisation, (2) un élément de génération d'arôme dans lequel l'arôme est imprégné dans une matière poreuse comme de la céramique, des billes de polymères, etc: la matière poreuse est chargée dans un conteneur et, dans cette condition, une surface de la matière poreuse, qui
30 est en contact avec un courant d'air, varie, (3) l'arôme liquide imprégné dans la matière poreuse est chauffé et vaporisé par un élément chauffant à basse température comme un élément chauffant semi-conducteur ou similaire, etc.

35 En outre, en relation avec ce qui précède, dans le cinquième mode de réalisation, tel qu'il est représenté

à la Fig. 7, les multiples unités d'amenée d'arôme 223 sont respectivement agencées sur les multiples orifices d'amenée 240 placés au plafond ou similaire ou local 225 auquel l'arôme doit être amené, et les multiples unités
5 d'amenée d'arôme 223 sont réglées par le dispositif de réglage unique de génération d'arôme 241. Cependant, l'agencement de l'invention peut être tel que plusieurs dispositifs de réglage de génération d'arôme 241 soient incorporés respectivement dans les unités individuelles
10 d'amenée d'arôme 223. En outre, l'agencement peut être tel que les multiples unités d'amenée d'arôme 223 soient incorporées dans le plafond du système, ou soient incorporées dans un espace en-dessous du sol.

Dans le cinquième mode de réalisation ci-dessus,
15 puisque l'air conditionné provenant du conditionneur d'air 222 agencé à l'intérieur de la salle de climatisation ou similaire est amené à partir des ouvertures d'amenée 240 du local 225 à travers le conduit de conditionnement d'air 230, les unités
20 d'amenée d'arôme 223 sont respectivement placées aux orifices d'amenée 240. Cependant, au cas où le système de conditionnement d'air du local 225, auquel l'arôme doit être amené, est un système de conditionnement d'air individuel, comme une unité un ventilateur ou similaire,
25 les unités d'amenée d'arôme 223 doivent être disposées respectivement à des orifices d'amenée de ceux-ci.

En outre, dans le cinquième mode de réalisation, le corps du dispositif de réglage de génération d'arôme 241 peut être disposé sur le côté extérieur du local 225, et
30 l'antenne 256, reliée à l'émetteur à réglage à distance 251 du dispositif de réglage de génération d'arôme 241 peut être seule placée à l'intérieur du local 225. En outre, dans le cas également où le dispositif de réglage de génération d'arôme 241 est relié aux unités d'amenée
35 d'arôme 223 par un câblage, il est naturel que le

dispositif de réglage de génération d'arôme 241 puisse être disposé à l'extérieur du local 225.

De plus, dans le mode de réalisation, il est créé parmi plusieurs zones, différentes entre elles, du local unique 225, une différence de concentration. Dans cette invention, cependant, la différence de concentration peut être créée parmi les arômes respectifs à l'intérieur de plusieurs locaux respectifs.

REVENDEICATIONS

1. Appareil d'amenée d'arôme comprenant:

au moins une unité d'amenée d'arôme comprenant un réservoir d'aromate (110, 213) où est accumulé un aromate liquide, des moyens (111, 214) d'amenée
5 d'aromate pour amener ledit aromate liquide situé à l'intérieur du réservoir d'aromate (110, 213) vers un emplacement adjacent à une extrémité dudit réservoir d'aromate (110,213), un émetteur ultrasonique (112, 215) disposé près dudit emplacement pour transformer en brouillard
10 l'aromate liquide, et un oscillateur ultrasonique (113, 216) relié audit émetteur ultrasonique (112, 215);

des moyens de commande (114, 217) reliés audit oscillateur ultrasonique (113, 216) pour commander une intensité d'ondes ultrasoniques mises en oscillation par
15 ledit émetteur ultrasonique (112, 215); et

des moyens d'amenée d'air (115, 230) pour amener de l'air en direction dudit emplacement et dudit émetteur ultrasonique (112, 215),

l'aromate liquide étant amené par
20 lesdits moyens (111, 214) d'amenée d'aromate et transformé en brouillard et mélangé l'air amené par ledit moyen d'amenée d'air (115, 230) de façon à être vaporisé, et en ce que l'aromate liquide vaporisé est amené (118, 219) à un espace prédéterminé (119, 230) en
25 même temps que l'air.

2. Appareil selon la revendication 1, caractérisé en ce que ledit moyen (111) d'amenée d'aromate comprend un faisceau de tubes capillaires (111) dont l'extrémité inférieure est immergée dans l'aromate liquide à
30 l'intérieur dudit réservoir d'aromate (110), ledit émetteur ultrasonique (112) étant adjacent à une extrémité supérieure dudit faisceau de tubes capillaires (111).

3. Appareil selon la revendication 2, caractérisé en
35 ce qu'il comprend de plus des moyens de détection

d'arôme (116) adjacents à l'émetteur ultrasonique (112) pour détecter l'arôme de l'aromate liquide vaporisé, lesdits moyens de réglage (114) reliés audit oscillateur ultrasonique (113) étant reliés auxdits moyens de
5 détection d'arôme (116).

4. Appareil selon la revendication 1, caractérisé en ce que ledit moyen d'amenée d'air est un ventilateur (115).

5. Appareil selon la revendication 2, caractérisé en
10 ce que l'extrémité supérieure dudit faisceau de tubes capillaires (111) est inclinée en oblique et en ce que la face oscillante ultrasonique dudit émetteur ultrasonique (112) est tournée vers la surface supérieure inclinée dudit faisceau de tubes capillaires
15 (111) et est parallèle à cette surface.

6. Appareil selon la revendication 3, caractérisé en ce que le dit moyen d'amenée d'air (115) est une pompe air, en ce que ledit appareil d'amenée d'arôme comprend de plus une chambre de vaporisation d'aromate (117) reliée à ladite pompe à air (115), et en ce que
20 l'extrémité supérieure dudit faisceau de tubes capillaires (111) insérée dans ledit réservoir d'aromate (110), ledit émetteur ultrasonique (112) et ledit moyen de détection d'arôme (116) étant disposés à l'intérieur
25 de ladite chambre de vaporisation d'aromate (117).

7. Appareil selon la revendication 6, à utiliser avec un conditionneur d'air, comprenant un moyen à conduit de conditionnement d'air (119), caractérisé en ce qu'il comprend de plus un moyen à tube d'amenée
30 d'arôme (118) relié entre ladite chambre de vaporisation d'aromate (117) et ledit moyen conduit de conditionnement d'air (119), l'aromate liquide vaporisé étant envoyé dit moyen conduit de conditionnement d'air (119) à partir de ladite chambre
35 de vaporisation d'aromate (117) par ledit

8. Appareil selon la revendication 7, caractérisé en ce que l'air amené à ladite chambre de vaporisation d'aromate (117) à partir de ladite pompe à air (115) est comprimé sous une pression qui est nécessaire pour
5 envoyer, vers ledit moyen à conduit de conditionnement d'air (119), l'air auquel a été ajouté l'arôme, en compensant, en direction dudit moyen à conduit de conditionnement d'air (119), une pression existant à l'intérieur desdits moyens de conduit de conditionnement
10 d'air (119) et une perte de pression à l'intérieur dudit moyen à tube d'amenée d'arôme (118).

9. Appareil selon la revendication 8, caractérisé en ce qu'il comprend de plus un dispositif à impact (120) disposé en aval de ladite chambre de vaporisation
15 d'aromate (117) afin d'enlever une faible quantité de brouillard qui reste non volatilisée.

10. Appareil selon la revendication 9, caractérisé en ce que ledit dispositif à impact (120) comporte au moins un alésage d'entrée (123) formé dans ledit moyen à
20 tube d'amenée d'arôme (118), ledit alésage d'entrée (123) étant formé à un emplacement au-dessus d'une face d'extrémité fermée (122) dudit moyen à tube d'amenée d'arôme, et un moyen à ajustage (121) reliés à ladite pompe à air (115) et disposés en opposition à ladite face
25 d'extrémité fermée (122) dudit moyen à tube d'amenée d'arôme (118), en ce que ledit dispositif à impact (120) est agencé de telle manière que l'aromate, amené avec l'air dans un état adapté à une vaporisation à l'intérieur de ladite chambre de vaporisation d'aromate
30 (117), est expulsé à travers dudit moyen à ajustage (121), et l'arôme et l'air viennent en collision contre ladite face d'extrémité fermée (122) dudit moyen à tube d'amenée d'arôme (118), grâce à quoi le brouillard qui n'est pas vaporisé tombe, en ce que seul l'aromate
35 complètement vaporisé et l'air s'écoulent dans ledit alésage d'entrée (123), en ce que l'aromate et l'air sont

amenés à travers le moyen à tube d'amenée d'arôme (118), en ce que le brouillard non volatilisé, qui tombe à l'intérieur dudit dispositif à impact (120), est renvoyé (124) vers le réservoir d'arôme (110) en même temps que l'arôme qui reste non vaporisé à l'intérieur de ladite chambre de vaporisation d'arôme (117).

5 11. Appareil selon la revendication 7, caractérisé en ce que l'extrémité supérieure dudit faisceau de tubes capillaires (111), ledit émetteur ultrasonique (112) et lesdits moyens de détection d'arôme (116) sont disposés à l'intérieur dudit moyen à conduit de conditionnement d'air (119), grâce à quoi ledit moyen d'amenée d'air utilise un courant d'air traversant ledit moyen à conduit de conditionnement d'air (119).

15 12. Appareil selon la revendication 11, comprenant de plus des moyens de guidage d'air (125) disposés à l'intérieur dudit moyen à conduit de conditionnement d'air (119) afin de guider l'air vers l'extrémité supérieure dudit faisceau de tubes capillaires (111), ledit émetteur ultrasonique (112) et lesdits moyens de détection d'arôme (116).

20 13. Appareil selon la revendication 3, comprenant de plus un moyen à orifice d'aspiration d'air (126) et un filtre à air (127) monté sur ledit moyen à orifice d'aspiration d'air (126), caractérisé en ce que ledit moyen d'amenée d'air (115) est disposé adjacent audit filtre à air (127), en ce que ledit moyen d'amenée d'air comprend un moyen à tube de guidage d'air (128) qui entoure lesdits moyens de commande (114), ledit oscillateur ultrasonique (113) et ledit réservoir d'arôme (110), en ce que l'extrémité supérieure dudit faisceau de tubes capillaires (111), ledit émetteur ultrasonique (112) et lesdits moyens de détection d'arôme (116) sont disposés au-dessus dudit réservoir (110) à arôme qui est disposé sur le côté aval dudit

35

moyen à tube de guidage d'air (128), et en ce que ledit moyen d'amenée d'air (126) comprend de plus un moyen à orifice de refoulement (129) d'aromate à travers lequel l'aromate liquide vaporisé est refoulé.

5 14. Appareil selon la revendication 13, caractérisé en ce que ledit moyen d'amenée d'air (115) est mis en oeuvre pour introduire l'air extérieur à travers ledit moyen à orifice d'aspiration d'air (126), et en ce que l'air extérieur traverse ledit filtre à air (127) pour
10 enlever la poussière.

15 15. Appareil selon la revendication 14, caractérisé en ce que l'arôme engendré est directement envoyé (129) dans un local (225) sans passer par ledit moyen à conduit de conditionnement d'air.

16. Appareil d'amenée d'arôme selon la revendication 1, à utiliser avec un conditionneur d'air (222) comportant un moyen à conduit de conditionnement d'air (230) servant en tant que moyen d'amenée d'air et plusieurs orifices d'amenée (240) à travers lesquels de l'air conditionné
20 est refoulé vers certains des multiples espaces et plusieurs zones à l'intérieur d'un espace unique (225), selon la revendication 1, comprenant plusieurs unités d'amenée d'arôme (223) disposées respectivement auxdits orifices d'amenée (240), caractérisé en ce que lesdits
25 moyens de commande (241) comprennent au moins un dispositif de commande (241) de génération d'arôme destiné à régler individuellement des débits d'arômes engendrés respectivement à partir desdites unités d'amenée d'arôme (223).

30 17. Appareil selon la revendication 16, caractérisé en ce que lesdits orifices d'amenée (240) sont respectivement disposés, à l'intérieur d'un local (225), en plusieurs positions, qui sont différentes l'une de l'autre.

35 18. Appareil selon la revendication 17, caractérisé en ce qu'il comprend de plus une section de logement (242),

située à une partie inférieure dudit local près d'une fenêtre de celui-ci, ledit dispositif de commande (241) de génération d'arôme étant disposé à l'intérieur de ladite section de logement (242).

5 19. Appareil selon la revendication 16, caractérisé en ce que lesdits orifices d'amenée (240) sont reliés audit moyen à conduits de conditionnement d'air (230) dudit conditionneur d'air (222), qui est monté au plafond dudit local (225).

10 20. Appareil selon la revendication 16, caractérisé en ce que ledit dispositif de commande (241) de génération d'arôme est relié à un corps dudit conditionneur d'air (222) et prélève comme information de réglage un signal de fonctionnement du corps dudit conditionneur d'air
15 (222).

21. Appareil selon la revendication 16, comprenant de plus au moins un capteur (226) monté sur une paroi (243) dudit local (225), caractérisé en ce qu'une information détectée par ledit capteur (226) est transmise audit
20 dispositif de commande (241) de génération d'arôme, et en ce que, sur la base de l'information, ledit dispositif de commande (241) de génération d'arôme calcule les débits d'arôme engendrés à partir desdites unités respectives d'amenée d'arôme (223).

25 22. Appareil selon la revendication 21, caractérisé en ce qu'un signal de détection en provenance dudit capteur (226) est traité de manière à être respectivement converti en un signal de commande et en ce que le signal de commande est ultérieurement envoyé audit dispositif de
30 commande (241) de génération d'arôme, ce qui permet de réduire le problème de la réduction du rapport signal/bruit.

23. Appareil selon la revendication 16, caractérisé en ce que ledit dispositif de commande (241) de génération
35 d'arôme comprend une logique de système (250) pour régler une seule fois la durée pendant laquelle l'arôme

est engendré de manière continue par chacune des unités d'amenée d'arôme (223), et un temps d'intervalle, et pour y mémoriser la durée et le temps d'intervalle, en commandant ainsi lesdites unités d'amenée d'arôme (223)
5 suivant le réglage, un émetteur de commande à distance (251) qui envoie un signal de commande depuis ladite logique de système (250) vers lesdites unités d'amenée d'arôme (223), une horloge hebdomadaire (252) qui détermine un temps de fonctionnement de chacune des
10 unités d'amenée d'arôme (223) à un intervalle pour chacun des jours de la semaine, et en ce que ledit dispositif de commande (241) de génération d'arôme comprend en outre une source d'énergie électrique (253) pour la commande, un système de source d'énergie
15 ultrasonique (254), et une antenne (256) reliée audit émetteur de commande à distance (251).

24. Appareil selon la revendication 23, caractérisé en ce que ledit dispositif de commande (241) de génération d'arôme est relié à un corps du conditionneur d'air
20 (222) par une ligne de signal d'entrée (257) et une ligne de signal de sortie (258), caractérisé en ce que ladite ligne de signal d'entrée (257) émet un signal de fonctionnement à partir dudit conditionneur d'air (222) vers ledit dispositif de commande (241) de génération
25 d'arôme, et en ce que ladite ligne de signal de sortie (258) émet un signal de commande depuis ledit dispositif de commande (241) de génération d'arôme vers ledit conditionneur d'air (222) pour commander un débit d'amenée de l'air conditionné.

30 25. Appareil selon la revendication 24, caractérisé en ce que ledit dispositif de commande (241) de génération d'arôme calcule les débits de génération d'arôme à engendrer par lesdites unités individuelles d'amenée d'arôme (223) sur la base du signal envoyé par ledit
35 capteur (226) et en ce qu'un signal de commande est envoyé, sur la base du résultat de calcul, auxdites unités

d'amenée d'arôme (223) à l'aide dudit émetteur de commande à distance (251) et de ladite antenne (256).

26. Appareil selon la revendication 25, caractérisé en ce que le signal de commande provenant de ladite logique de système (250) est envoyé auxdites unités d'amenée (223) d'arôme par ledit émetteur de commande à distance (251) et ladite antenne (256).

27. Appareil selon la revendication 26, comprenant de plus un capteur de détection de conditionnement d'air (261) disposé à l'intérieur dudit moyen à conduit de conditionnement d'air (230), caractérisé en ce que l'état de fonctionnement dudit conditionneur d'air (222) est saisie en direction du dispositif de commande (241) de génération d'arôme par ledit capteur de détection de conditionnement d'air (261).

28. Appareil selon la revendication 27, caractérisé en ce que l'air conditionné provenant dudit conditionneur d'air (222) est amené à partir desdits orifices d'amenée (240) dudit local (225) à l'aide dudit moyen à conduits de conditionnement d'air (230), et en ce que lesdites unités d'amenée d'arôme (223) sont respectivement disposées sur lesdits orifices d'amenée (240).

29. Appareil selon la revendication 28, caractérisé en ce que le corps dudit dispositif de commande (241) de génération d'arôme est disposé sur l'extérieur dudit local (225), et en ce que seule ladite antenne (256) reliée audit émetteur de commande à distance (251) dudit dispositif de réglage (241) de génération d'arôme est disposée à l'intérieur dudit local (225), et en ce que, au cas où ledit dispositif de commande (241) de génération d'arôme est relié par des fils auxdites unités d'amenée d'arôme, ledit dispositif de commande (241) de génération d'arôme est disposé à l'extérieur dudit local (225).

FIG.1

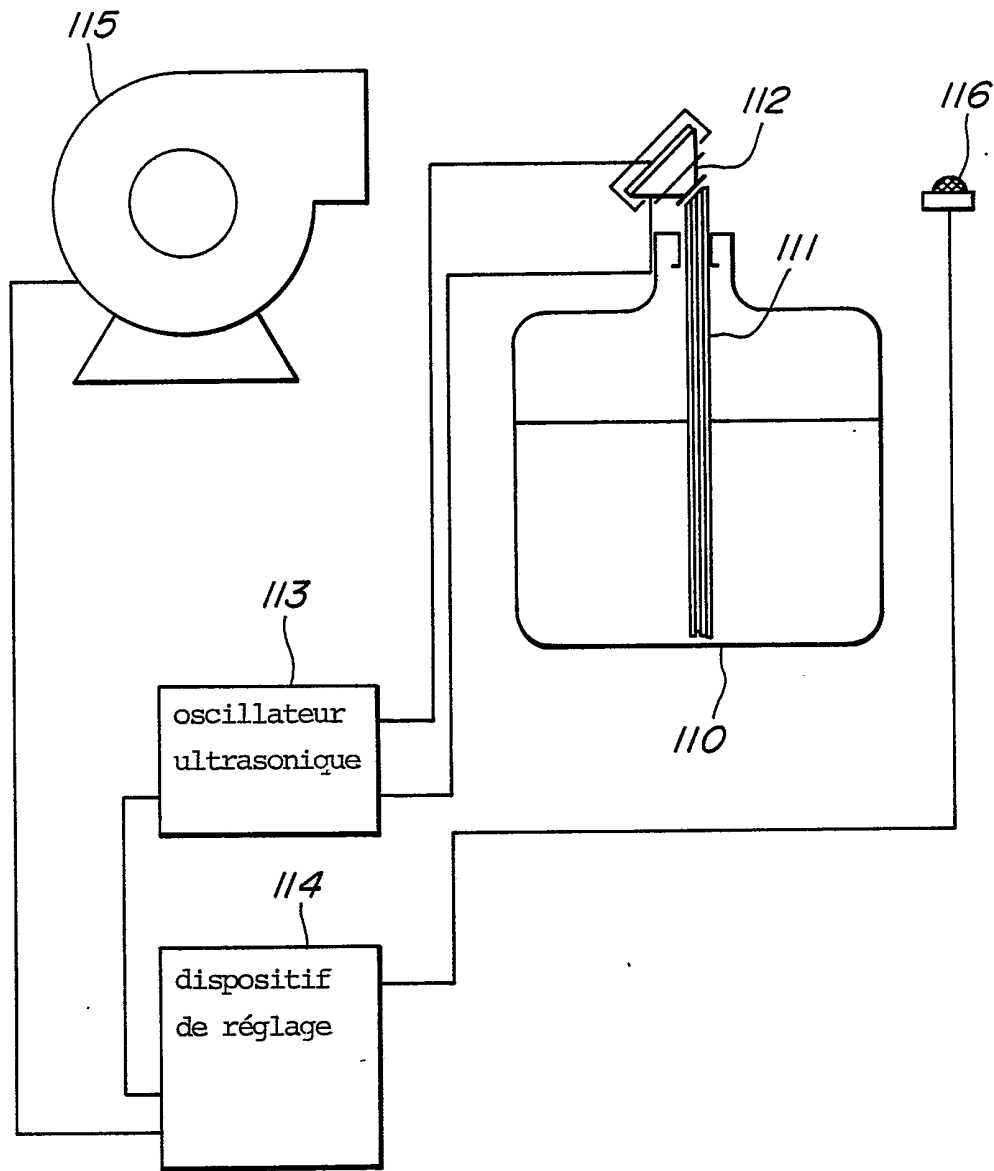


FIG. 2

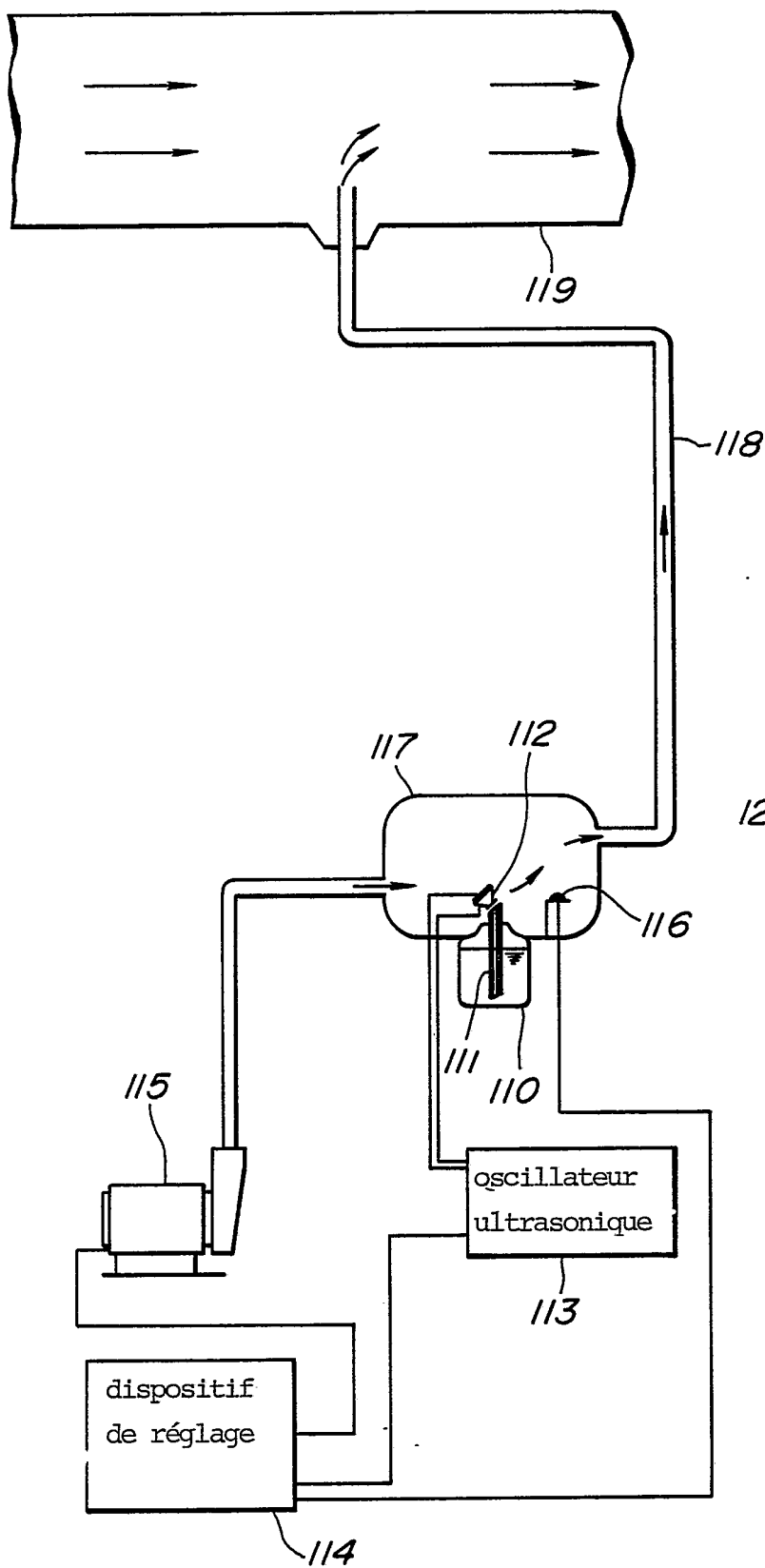


FIG. 3

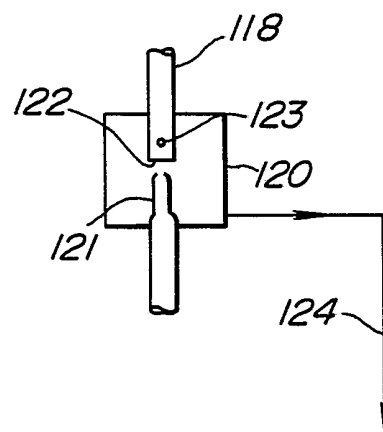


FIG. 4

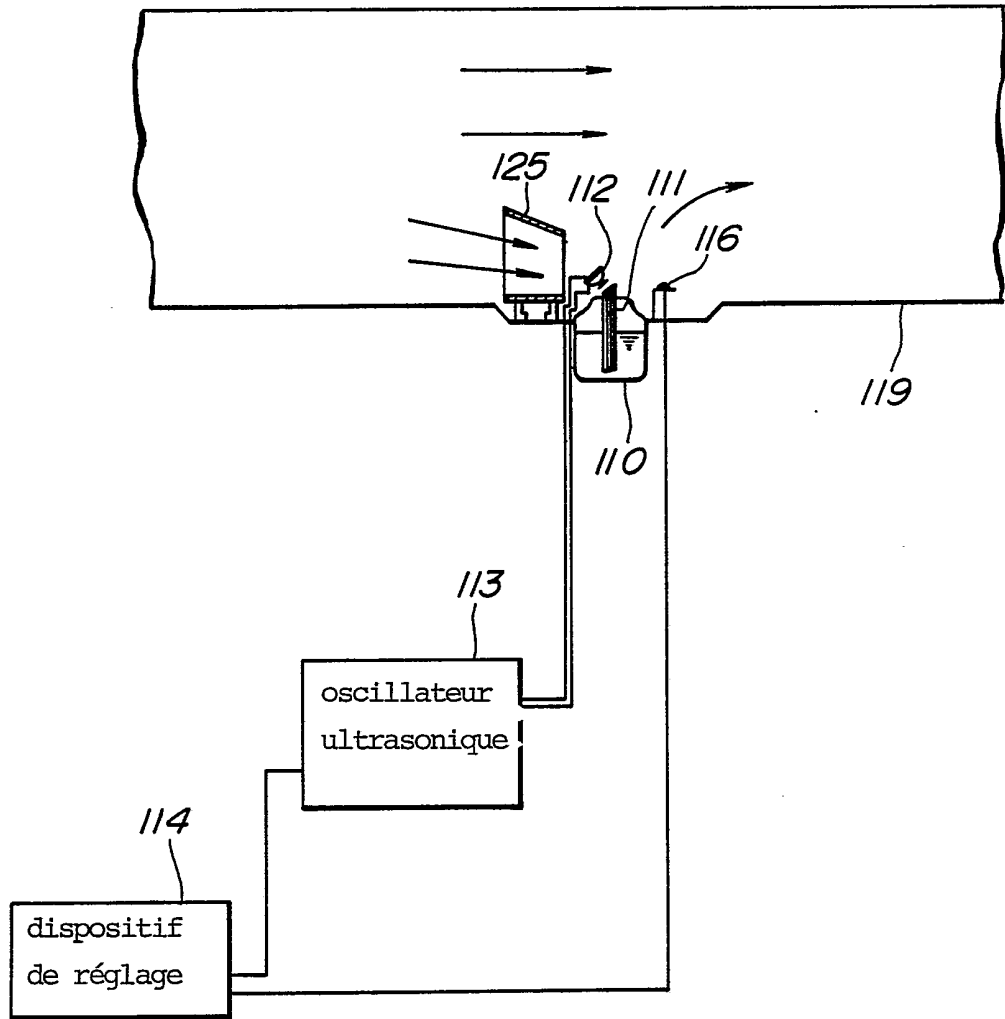


FIG. 5

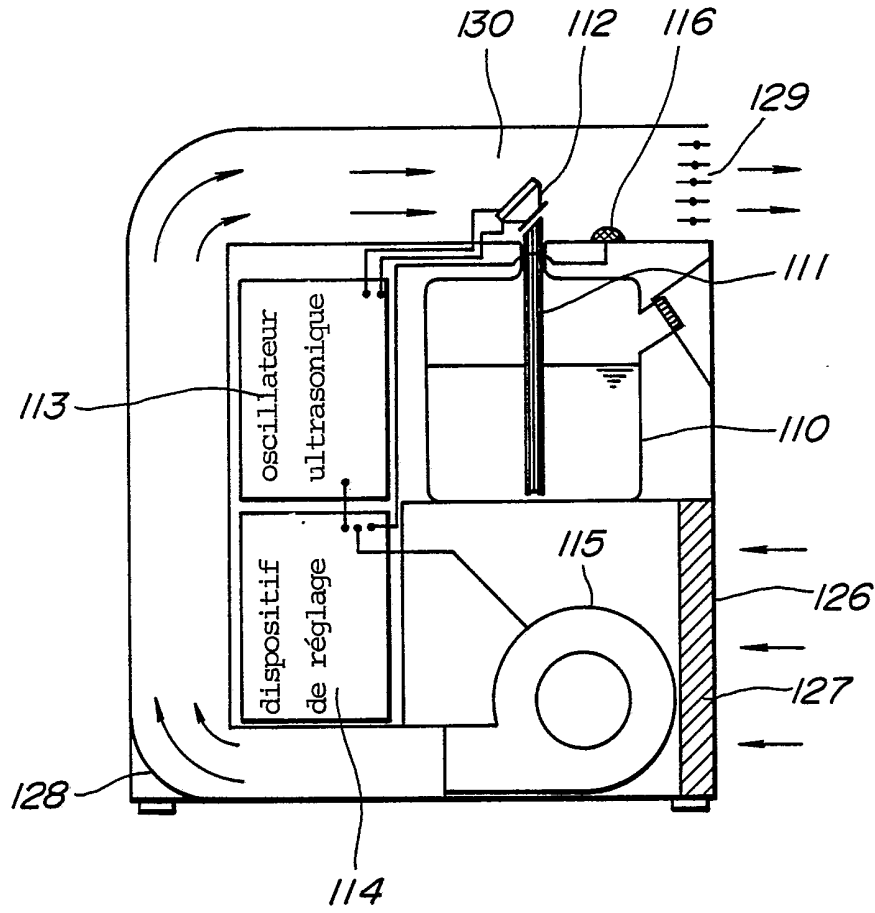
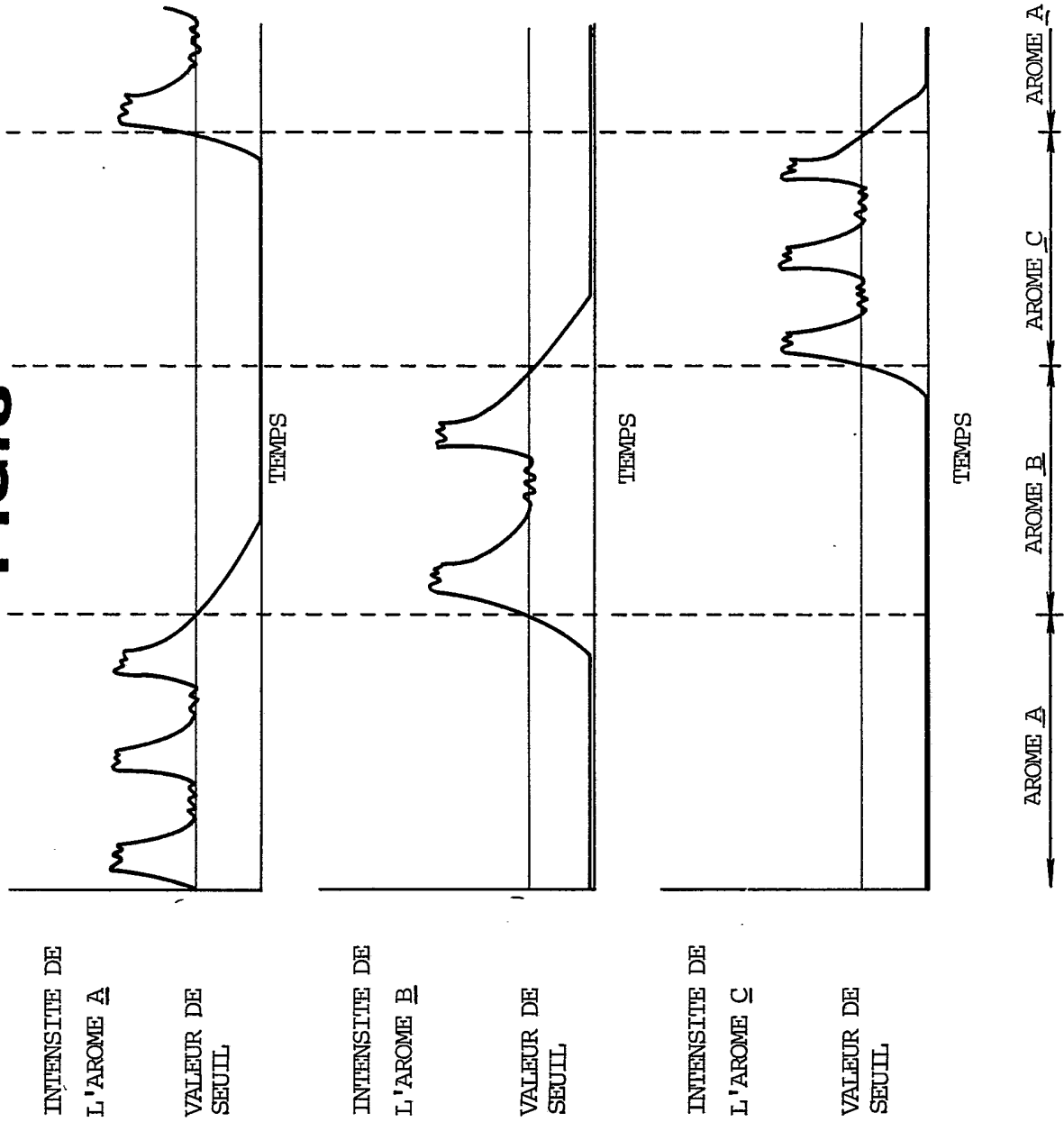


FIG. 6



INTENSITE DE
L'AROME A

VALEUR DE
SEUIL

TEMPS

INTENSITE DE
L'AROME B

VALEUR DE
SEUIL

TEMPS

INTENSITE DE
L'AROME C

VALEUR DE
SEUIL

TEMPS

AROME A

AROME B

AROME C

AROME A

FIG. 7

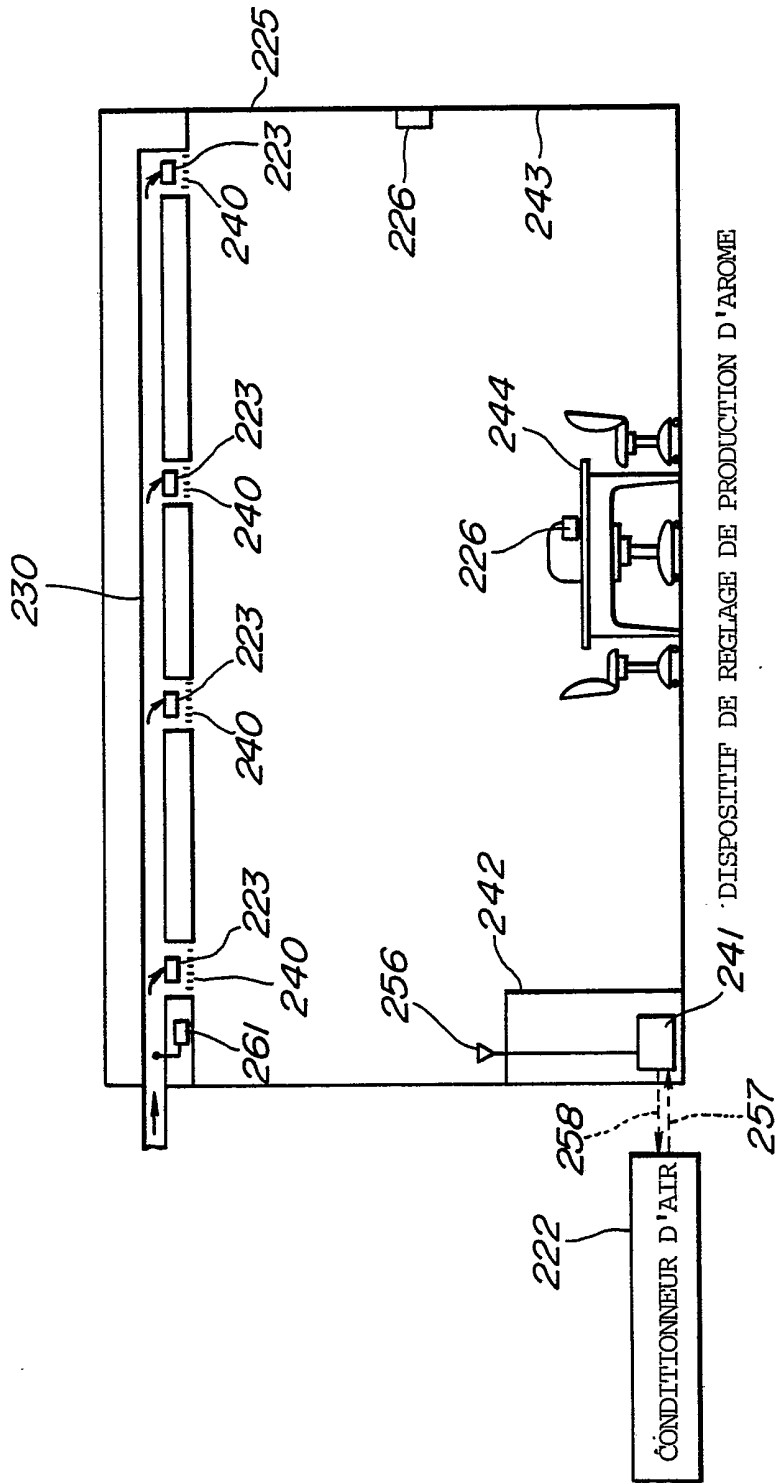


FIG. 8

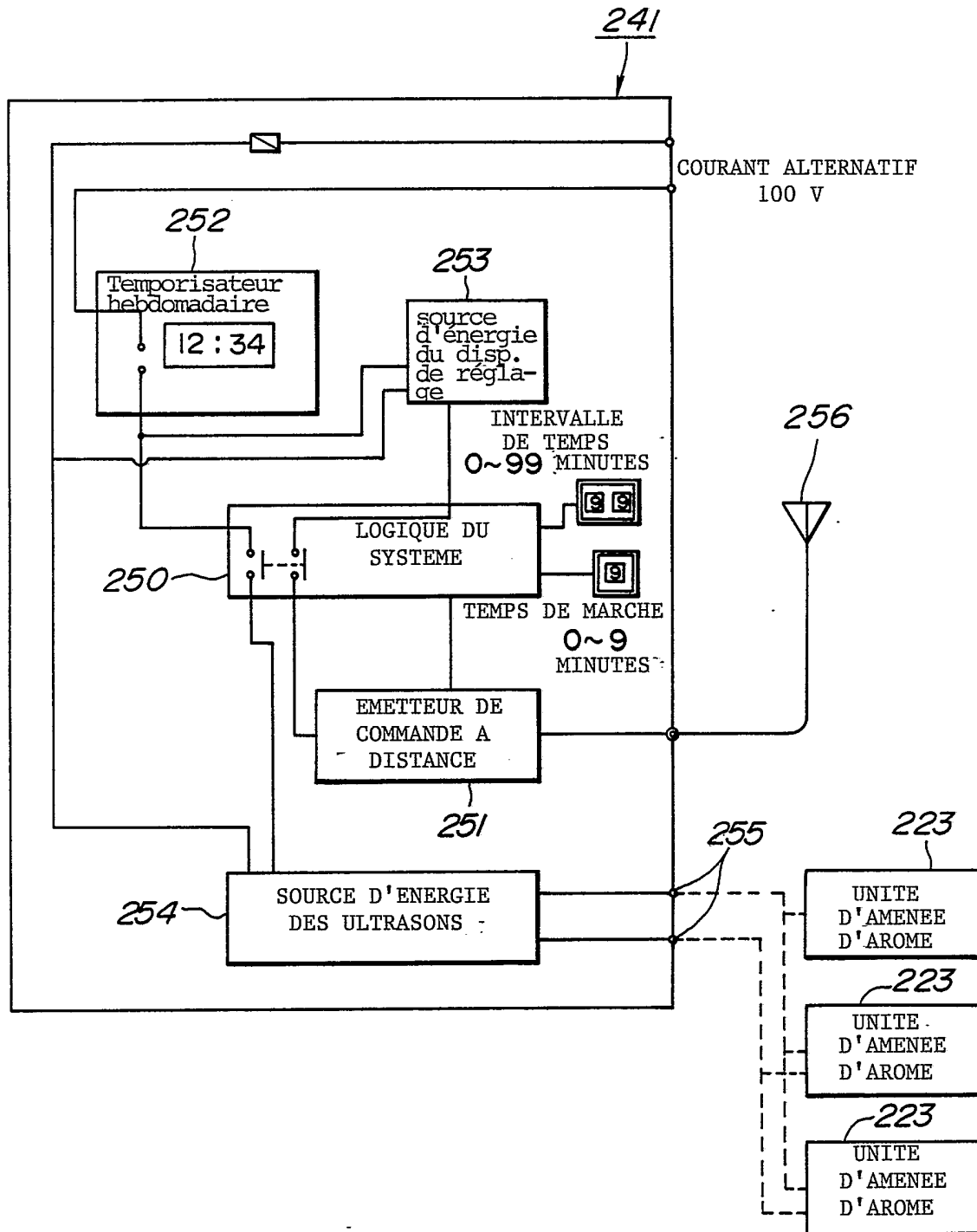


FIG. 9

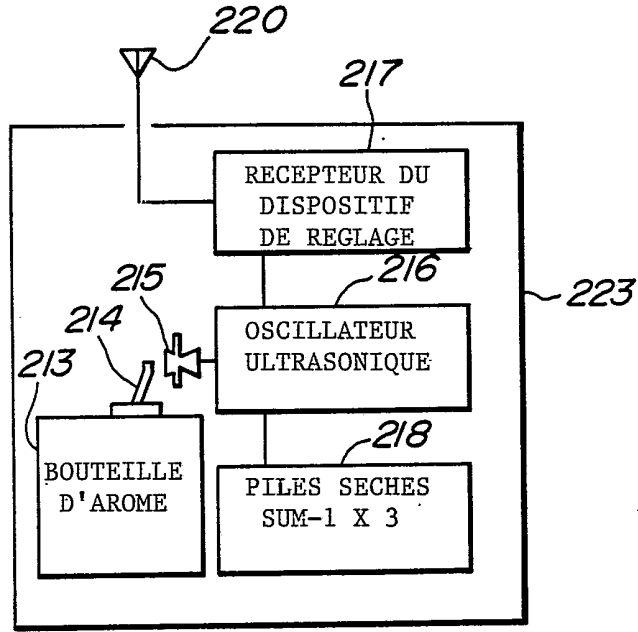


FIG. 10

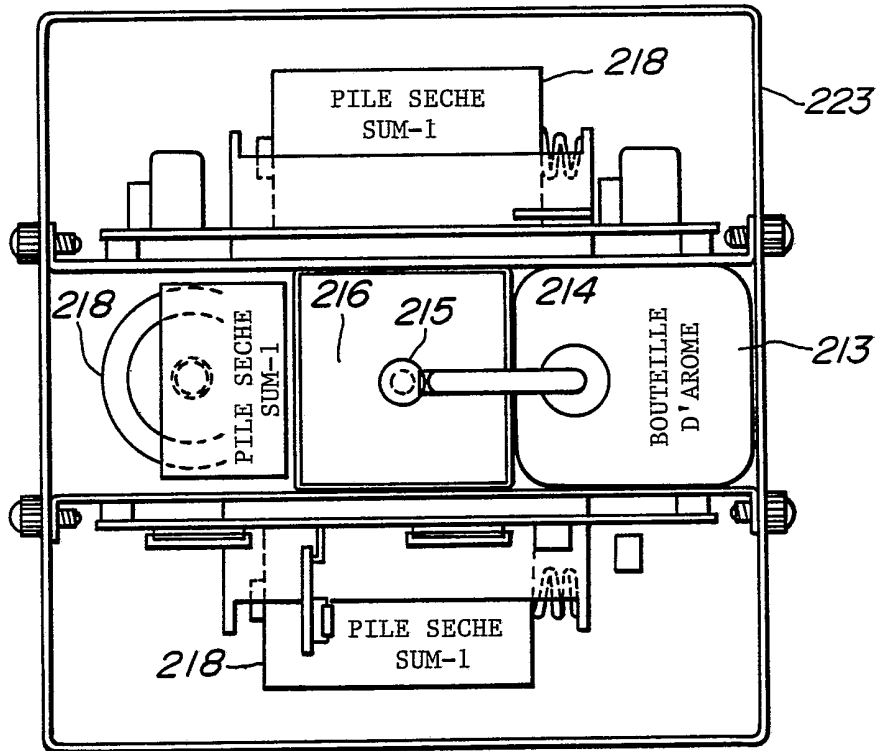


FIG. 1 1

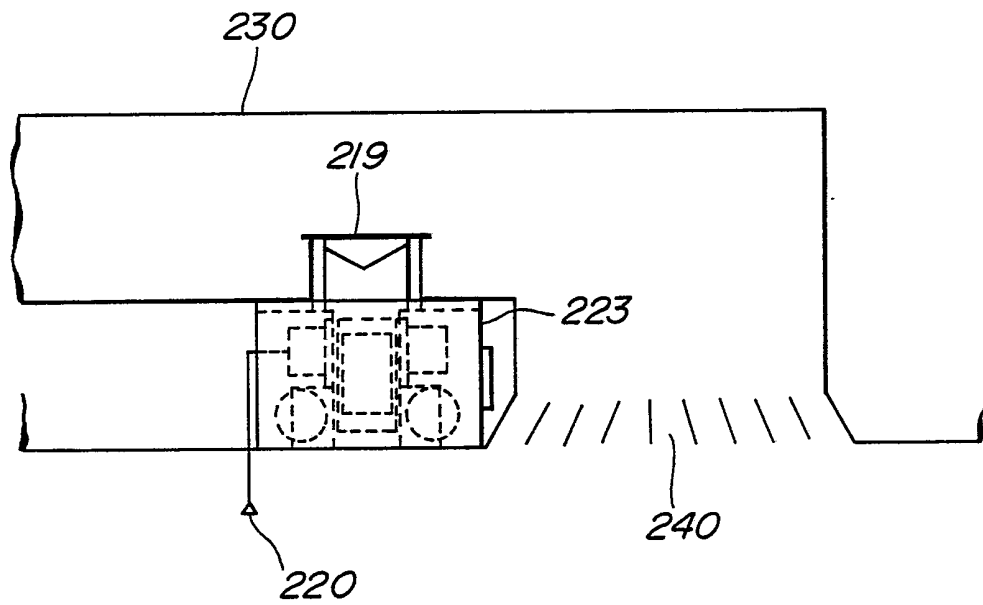


FIG. 12

(ART ANTERIEUR)

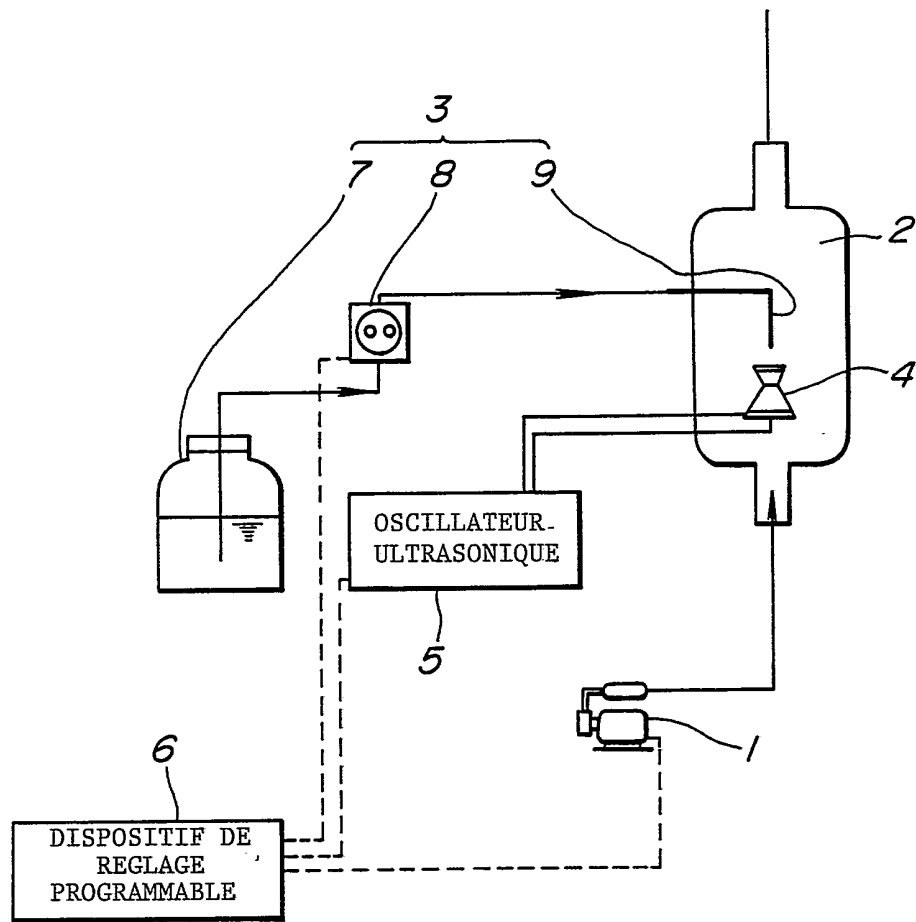


FIG. 13
(ART ANTERIEUR)

