

12)

DEMANDE DE BREVET D'INVENTION

A1

22) Date de dépôt : 19.09.01.

30) Priorité :

43) Date de mise à la disposition du public de la demande : 21.03.03 Bulletin 03/12.

56) Liste des documents cités dans le rapport de recherche préliminaire : *Se reporter à la fin du présent fascicule*

60) Références à d'autres documents nationaux apparentés :

71) Demandeur(s) : GESTRA GROUPE D'ETUDES SPECIFIQUES EN TECHNOLOGIES ET RECHERCHES AVANCEES Société à responsabilité limitée — FR.

72) Inventeur(s) : TOUILLON RENAUD NADINE, AVERSENQ BERNARD et TOUILLON RENAUD DANIEL.

73) Titulaire(s) :

74) Mandataire(s) :

54) PRET A POSER DE PROTECTION POUR SERVIETTES DE PLAGE.

57) La présente invention concerne un prêt à poser de protection (1) pour serviettes de plage (2).

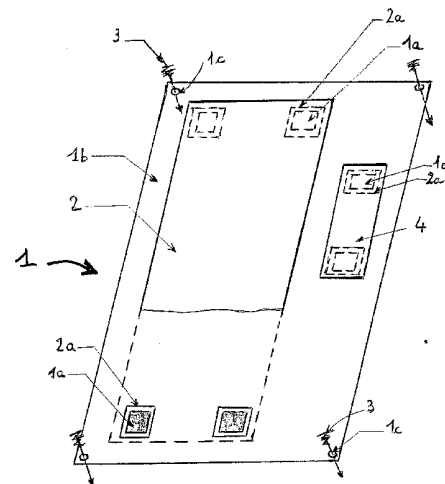
Il est caractérisé en ce qu'il comporte :

- une bâche (1b), souple, étanche et de faible épaisseur, en générale de forme rectangulaire, de dimension légèrement supérieure à une serviette (2),

- des réservations (1c) placées en général aux 4 angles de la bâche (1b), dans ces réservations viennent se placer des fiches (3) de dimensions légèrement inférieures aux réservations (1c), qui permettent de fixer solidement la bâche (1b) au sol,

- au minimum un système de fixations (1a-2a), les fixations (1a) sont fixées en général dans les quatre angles de la serviette (2) et positionnées en face des systèmes de fixations (2a), et les fixations (2a) sont fixées sur la bâche (1b),

- éventuellement un ou plusieurs objets complémentaires de type sac (4), oreiller (5), lanières, tous munis de systèmes de fixation (1a, 2a), et fixés solidement à la bâche (1b).



PRET A POSER DE PROTECTION POUR SERVIETTES DE PLAGE

La présente invention concerne un prêt à poser de protection pour serviettes de plage.

- 5 L'évolution de l'hygiène de vie, conduit les personnes à porter de plus en plus d'attention aux problèmes sanitaires. Ainsi, les personnes qui vont se baigner en mer ou ailleurs trouvent de plus en plus désagréable et non hygiénique le contact du sol de la plage, et notamment le sable avec les
- 10 serviettes de bain. En dehors du sable par lui-même qui se fixe sur les tissus dès qu'il est légèrement humide, les personnes sont de plus en plus sensibilisées par les problèmes des bactéries et des germes divers, invisibles à l'oeil nu mais bien
- 15 présents dans le sable, qui sont une source de maladies. D'autre part, par fort vent il est impossible de tenir une serviette étalée sur le sable et, lors du départ de la plage, il se pose toujours le problème de la serviette humide et pleine de sable
- 20 qui vient polluer les sacs, puis les voitures, et qui sont très désagréables à porter à la main. Beaucoup de personnes utilisent des rabannes pour pallier ces carences d'hygiène, mais celles-ci sont très encombrantes, pas facile à plier et se mouillent également, et qui de plus, ne règlent en rien le
- 25 problème de la serviette qui s'envole au vent. D'autres personnes emmènent une deuxième serviette pour s'essuyer, ce qui augmente le volume des affaires à transporter sur la plage.
- 30 La présente invention qui est un prêt à poser de protection pour serviette de plage permet, avec une approche totalement novatrice de pallier les différents désagréments posés par le sable, et d'améliorer considérablement les problèmes
- 35 d'hygiène, sans pour cela nuire au plaisir d'être étendu sur la plage. Le prêt à poser de protection consiste en la réalisation d'une bâche souple et étanche, de faible épaisseur, très légère, de longueur et largeur légèrement supérieures à la
- 40 longueur et largeur des serviettes de plage. Cette bâche, en général de forme rectangulaire, est munie aux quatre angles de réservations permettant de venir fixer des fiches soit droites pour les terrains durs, soit torsadées pour une meilleure tenue dans le
- 45 sable. Les fiches peuvent être liaisonnées à la bâche ou libres, et peuvent être éventuellement rangées dans des poches de rangement fixées dans la bâche.

Pour tenir la serviette sur la bâche et permettre son enlèvement et sa remise en place très facilement, des systèmes de fixations de type "VELCRO" sont livrés dans le prêt à poser. Ils se présentent sous la forme

5 de petites bandes de "VELCRO" (ou scratch) de forme rectangulaire en général. Quatre sont fixées d'une part dans les quatre angles de la serviette (sur la face non vue), et quatre autres sont fixées en quatre points de la bâche, aux endroits positionnés pour

10 venir en face des quatre fixations placées sur la serviette. Il est bien évident que le nombre de fixation de ce type, par prêt à poser, n'est pas limitatif; de très grandes serviettes de plage pourraient nécessiter de rajouter des fixations

15 intermédiaires en plus de celles placées dans les quatre angles.

En variante, il est bien entendu possible de réaliser des systèmes de fixations, insensibles au sable, de tout autre manière, de type boutons,

20 oeillets, clips, rails souples, etc., la liste n'est pas limitative. Certains clips de fixation pourraient être également collés sur des objets, un oreiller gonflable par exemple. Il suffit que ces fixations soient insensibles au sable, sans danger pour la

25 personne lorsqu'elles sont fixées à la serviette, et ne présentent aucun risque de détérioration pour être lavées à la main ou à la machine. Elles peuvent être livrées à façon, c'est à dire soit livrées avec le "prêt à poser" sur la serviette et la bâche, soit

30 directement montées sur la serviette et la bâche dans le cadre d'un lot "prêt à poser plus serviette" prêt à l'emploi. Il est aussi possible de réaliser des fixations amovibles qui peuvent être placées temporairement sur une serviette, pendant la période

35 de vacances par exemple, puis enlevées pour le reste de l'année. Par exemple, des lacets placés aux 4 angles d'une serviette pourraient être avantageusement fixés aux fiches de fixation de la bâche dans le sol, et produiraient les mêmes

40 résultats. Les lacets permettraient d'adapter tous types de serviettes à la bâche, même de manière très temporaire.

En général le prêt à poser de protection sera livré avec 2 ensembles de fixation pour serviette de

45 plage, car il est fréquent d'utiliser plusieurs serviettes dans la même journée, ne serait-ce que pour laisser sécher l'autre. Les fixations ne sont pas forcément de la même dimension. Ainsi, les fixations de la bâche peuvent être de très grandes

dimensions, ceci pour pouvoir s'adapter à plusieurs modèles de dimension de serviettes.

5 Egalement, l'autre avantage du prêt à poser de protection amovible est que l'on peut toujours utiliser la serviette pour s'essuyer en sortant du bain, la secouer en cas de dépôt de sable accidentel, et la remettre en place en quelques secondes. En cas de vent, la serviette ne bouge plus, et la personne peut pleinement utiliser sa serviette.

10 Plusieurs serviettes ainsi équipées du prêt à poser de protection peuvent réaliser un espace propre sans sable, très hygiénique, pouvant servir au pique nique, donnant ainsi le plaisir de la plage, sans en avoir les inconvénients.

15 Enfin, lorsque la personne part de la plage, la serviette humide peut être enroulée dans le prêt à poser de protection, pour être portée sans gêne ou placée dans un sac qui ne sera ni pollué ni mouillé.

20 En variante, des équipements complémentaires peuvent être montés sur la bâche de protection soit en fixe, soit en amovible, avec un système de fixation analogue au système de fixation de la serviette. Par exemple, une ou plusieurs poches pouvant recevoir des petits objets de type clés,

25 papiers d'identité, carte bancaire, téléphone, pourront être placées sur un côté de la bâche, évitant ainsi de perdre ces objets dans le sable. Cette poche, de forme quelconque, se désolidarise de la bâche pour être placée dans un sac lors du départ de la plage. Cette poche peut également se

30 transformer en sac pour mettre le prêt à poser à l'intérieur, voir également la serviette humide. Des poches pour le rangement des fiches peuvent être placées dans un ou plusieurs angles de la bâche, côté

35 face cachée. D'autres équipements améliorant le confort de la personne tels que un oreiller de plage clipsé (gonflable par exemple), un sac clipsé pour le rangement du téléphone, des brides pour le transport d'un parasol de plage, des poignées pour le transport

40 propre du prêt à poser de protection pourront être rajoutés à façon sur les prêts à poser de protection, sans pour cela changer l'esprit du brevet.

45 Il n'est pas à exclure que les prêts à poser de protection soient conçus pour accueillir plus de une serviette, deux par exemple.

50 Bien évidemment, la protection appelée bâche, les systèmes de fixation, les équipements complémentaires peuvent être traités de manière thématiques, dans leur forme ou dans leur décoration, sans pour cela déroger à l'esprit du brevet.

Enfin, l'évolution des technologies en matière de tissage permet d'affirmer qu'il est possible d'intégrer dès la fabrication les systèmes de fixations dans des tissus anti-allergiques de la serviette et dans des bâches aseptisées, cette évolution technique de tissage supprimant à terme le rajout des fixations (1a, 2a) sur les équipements.

De toute façon l'invention sera bien comprise à l'aide de la description qui suit, en référence aux dessins schématiques annexés représentant à titre d'exemples non limitatifs plusieurs formes d'exécution de ce nouveau dispositif qui apporte une très grande amélioration à l'hygiène de vie, au plaisir et au confort de la personne sur la plage.

La figure 1 représente en perspective et sous forme d'éclaté partiel pour la serviette (2), le prêt à poser de protection (1), de forme rectangulaire, en position dépliée sur lequel est fixée la serviette (2), de forme rectangulaire, par l'intermédiaire d'un système de fixations (1a-2a), les fixations (1a) sont solidaires de la serviette (2), et les fixations (2a) sont solidaires de la bâche (1b). La bâche (1b) de dimension légèrement supérieure à la serviette (2) est munie de réservations (1c) placées en général aux 4 angles de la bâche (1b). Dans ces réservations viennent se placer des fiches (3), de formes droites ou torsadées, qui permettent de fixer solidement la bâche (1b) au sol. Sur la bâche (1b) est placée une pochette (4), également fixée à la bâche (1b) par l'intermédiaire d'un système de fixations (1a-2a).

La figure 2 représente en perspective et en variante, le prêt à poser de protection (1), de forme rectangulaire, en position dépliée sur lequel sont fixées deux serviettes (2), également de forme rectangulaire, par l'intermédiaire de systèmes de fixations (1a-2a), les fixations (1a) sont solidaires des serviettes (2), et les fixations (2a) sont solidaires de la bâche (1b). La bâche (1b) de dimension légèrement supérieure aux deux serviettes (2) est également munie de réservations (1c) placées aux 4 angles de la bâche (1b). Dans ces réservations viennent se placer des fiches (3) qui permettent de fixer solidement la bâche (1b) au sol. Sur la bâche (1b) sont placés une pochette (4), deux oreillers (5), chacun des objets possédant leurs propres systèmes de fixations (1a-2a).

La figure 3 représente en coupe le prêt à poser de protection (1), de forme rectangulaire, en position dépliée sur lequel est fixée la serviette (2) par l'intermédiaire d'un système de fixations

(1a-2a), les fixations (1a) sont solidaires de la serviette (2), et les fixations (2a) sont solidaires de la bâche (1b). La bâche (1b) de dimension légèrement supérieure à la serviette (2) est munie de réservations (1c) placées en général aux 4 angles de la bâche (1b). Dans ces réservations viennent se placer des fiches (3), de forme droite ou torsadée, qui permettent de fixer solidement la bâche (1b) au sol (6).

- 5
- 10 La figure 4 représente en perspective et en variante, le prêt à poser de protection (1), de forme rectangulaire, en position dépliée sur lequel est fixée la serviette (2), de forme rectangulaire, par l'intermédiaire de fixations de type lacets réglables
- 15 (7), les fixations (7) sont fixées à la serviette (2) par des clips (7a) ou système équivalent, et viennent se fixer autour des fiches (3). Un système de réglage (7b) permet de régler à volonté la tension de la serviette (2) sur la bâche (1b). La bâche (1b) de
- 20 dimension légèrement supérieure à la serviette (2) est munie de réservations (1c) placées en général aux 4 angles de la bâche (1b). Dans ces réservations viennent se placer des fiches (3), de forme droite ou torsadée, qui permettent de fixer solidement la bâche
- 25 (1b) et la serviette (2) au sol. Ces fiches (3) sont rangées dans des pochettes (3a) de dimensions légèrement plus grandes que les fiches (3) et fixées en général sur la face cachée de la bâche (1b)

REVENDEICATIONS

- 1- Prêt à poser de protection (1) pour serviette de plage(2) caractérisé en ce qu'il comporte:
- une bâche (1b), souple, étanche et de faible épaisseur, en général de forme rectangulaire, de dimension légèrement supérieure à une serviette (2),
 - des réservations (1c) placées en général aux 4 angles de la bâche (1b), dans lesquelles viennent se placer des fiches (3) qui fixent solidement la bâche (1b) au sol,
 - au minimum un système de fixations (1a-2a), les fixations (1a) sont positionnées en face des systèmes de fixations (2a) et fixées en général dans les angles de la serviette (2), et des fixations (2a) qui sont fixées en général dans les angles de la bâche (1b).
 - éventuellement un ou plusieurs objets complémentaires de type pochette ou sac (4), oreiller (5), brides, tous munis de systèmes de fixations (1a,2a), et fixés solidement à la bâche (1b),
- 2- Prêt à poser de protection (1) pour serviette de plage(2), selon la revendication 1, caractérisé en ce que les systèmes de fixations (2a) sont de dimension beaucoup plus grande que les systèmes de fixation (1a) de manière à pouvoir fixer plusieurs modèles de taille de serviettes (2),
- 3- Prêt à poser de protection (1) pour serviette de plage(2), selon la revendication 1, caractérisé en ce que la bâche de protection (1b) est dimensionnée pour recevoir plus de une serviette (2), deux par exemple, y compris des équipements additionnels tels que sac(4), oreiller (5),
- 4- Prêt à poser de protection (1) pour serviette de plage(2), selon la revendication 1, caractérisé en ce que les systèmes de fixations (1a, 2a) en général fabriqués à partir de scratch, sont conçus sous forme d'oeillets, boutons, clips, collage temporaire,
- 5- Prêt à poser de protection (1) pour serviette de plage(2), selon la revendication 1, caractérisé en ce que le système de fixations (1a) de la serviette (2) est conçu sous la forme de lacets (7) munis d'un système de fixation (7a) à la serviette (2) et d'un système de réglage (7b), lesdit lacets (7) pourront être directement fixés aux fiches (3) de la bâche (1b), ce qui permet de supprimer avantageusement les systèmes de fixations (1a-2a),

- 6- Prêt à poser de protection (1) pour serviette de plage(2), selon les revendications 1 à 5, caractérisé en ce que les fixations (1a, 2a) de la bâche (1b) et la serviette (2) sont réalisées selon
- 5 une technique de fabrication qui les intègre directement par tissage, ledit nouveau Prêt à poser (1) équivalent au seul complexe (1b-2) possédant uniquement des systèmes de fixations (1c) pour la mise en place des fiches (3).
- 10 7- Prêt à poser de protection (1) pour serviette de plage(2), selon les revendications 1 à 5, caractérisé en ce que les fiches (3) sont rangées pour le transport dans des pochettes (3a) fixées à la
- 15 bâche (1b), les pochettes (3a) étant de dimensions légèrement supérieures aux dimensions des fiches (3).

FIG. 2

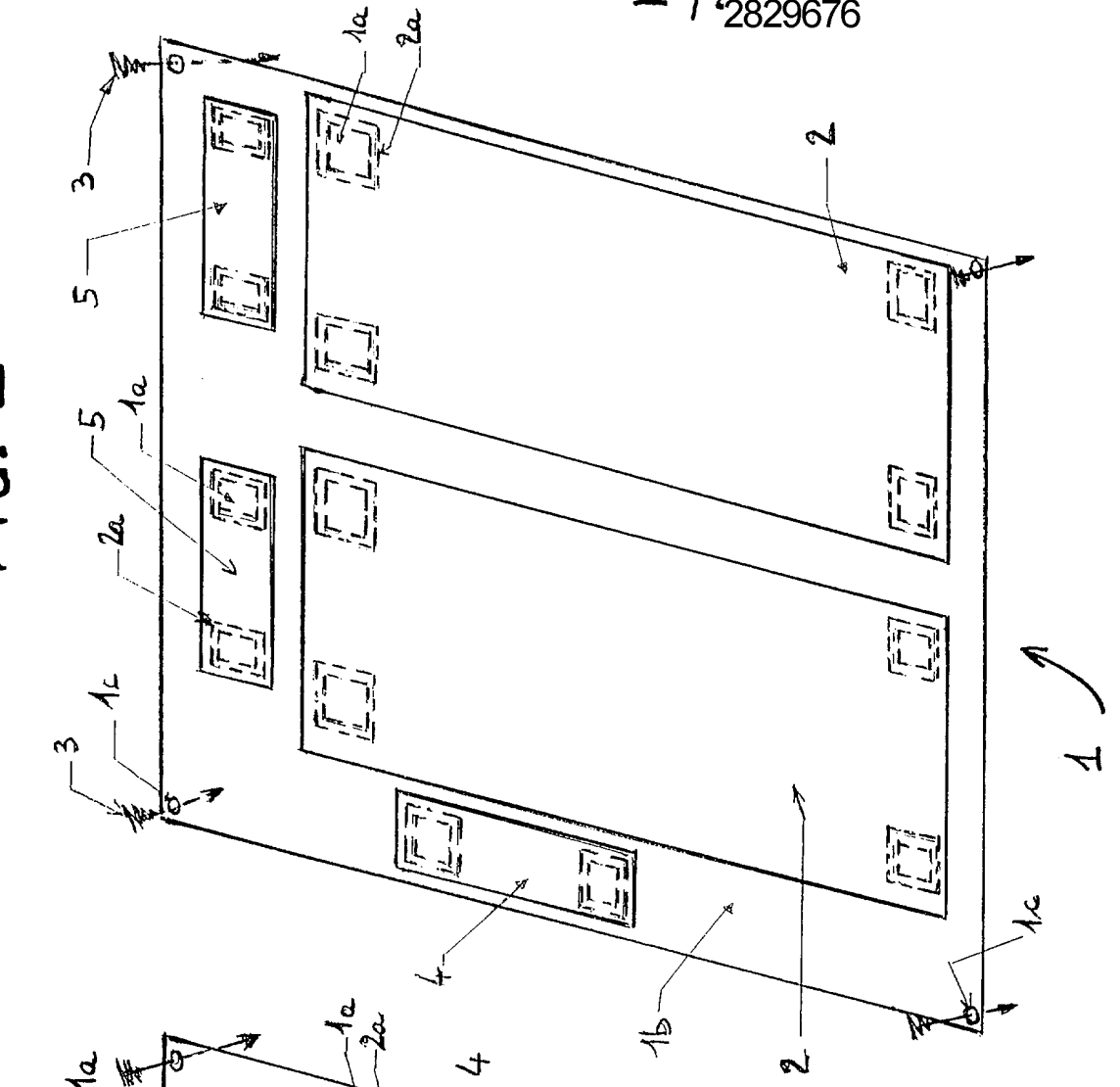


FIG. 1

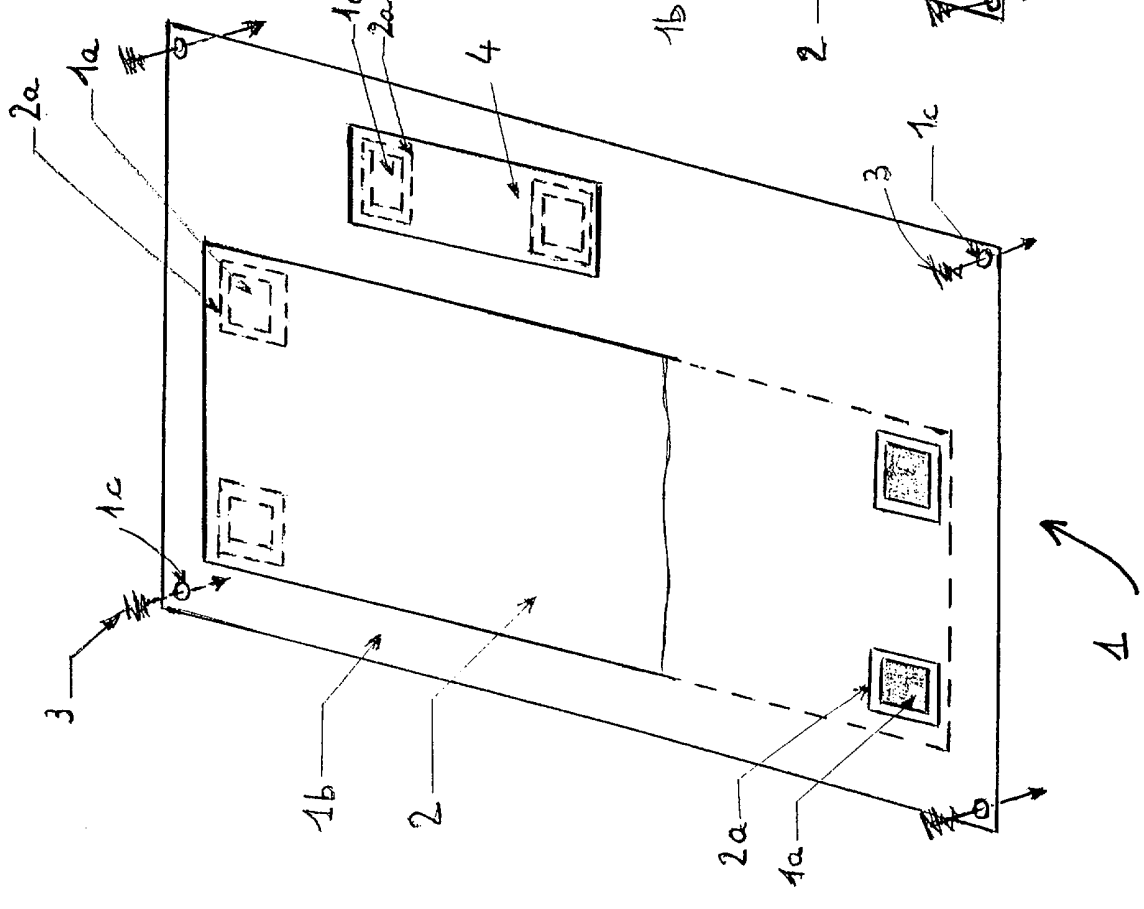


FIG. 4

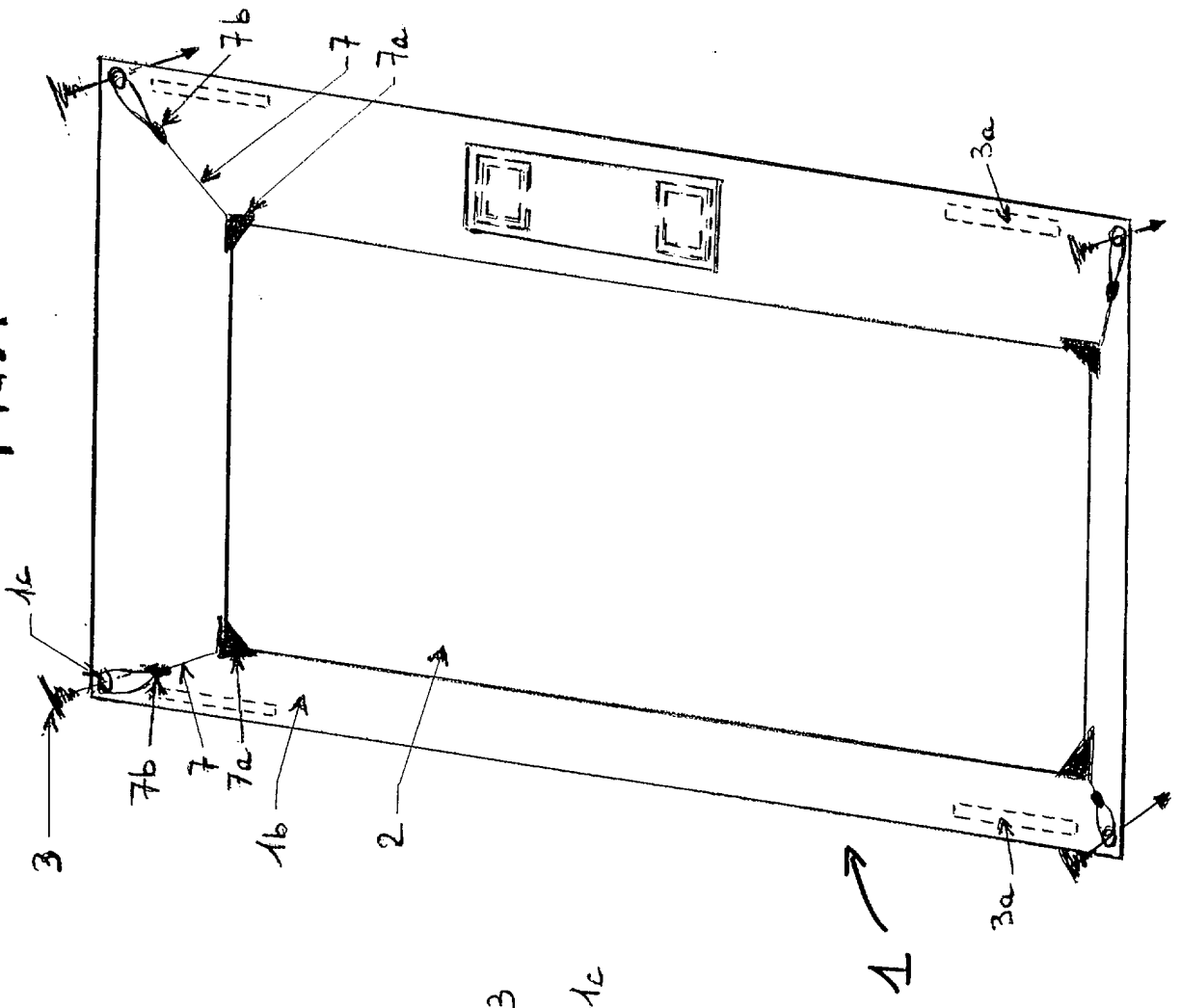
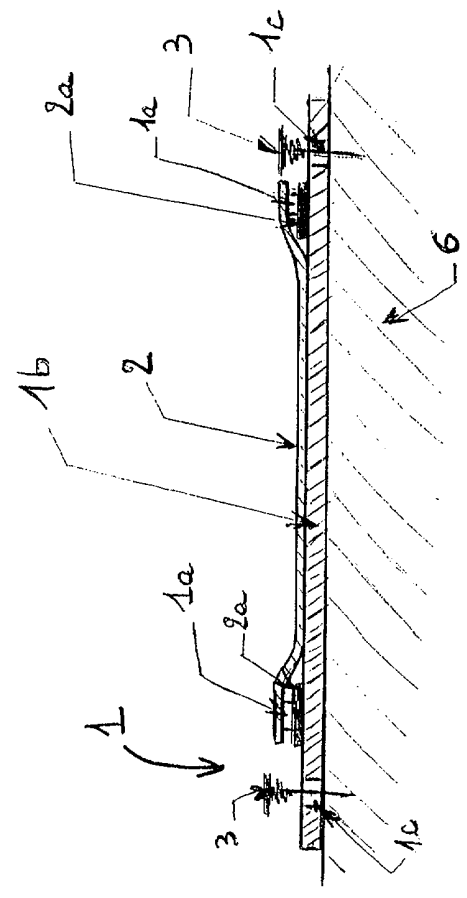


FIG. 3



**RAPPORT DE RECHERCHE
PRÉLIMINAIRE**

établi sur la base des dernières revendications
déposées avant le commencement de la recherche

FA 610581
FR 0112366

DOCUMENTS CONSIDÉRÉS COMME PERTINENTS		Revendication(s) concernée(s)	Classement attribué à l'invention par l'INPI
Catégorie	Citation du document avec indication, en cas de besoin, des parties pertinentes		
Y	US 5 966 757 A (SULLIVAN DONALD W) 19 octobre 1999 (1999-10-19)	1,3,4,6, 7	A45F4/06 A47C31/10
A	* le document en entier * ---	2,5	A47G9/06 A47K10/02
Y	US 6 226 813 B1 (MCLENNAN ANNA JOSETTE ET AL) 8 mai 2001 (2001-05-08)	1,3,4,6, 7	
	* le document en entier * ---		
A	DE 195 19 937 A (LIFESTYLE MODE HANDELS GMBH) 5 décembre 1996 (1996-12-05)	1-7	
	* colonne 2, ligne 39 - ligne 52; figure 2 *		

A	US 5 101 525 A (IPPOLITO NICHOLAS W) 7 avril 1992 (1992-04-07)		

			DOMAINES TECHNIQUES RECHERCHÉS (Int.CL.7)
			A47G
Date d'achèvement de la recherche		Examineur	
19 juin 2002		Hinrichs, W	
<p>CATÉGORIE DES DOCUMENTS CITÉS</p> <p>X : particulièrement pertinent à lui seul Y : particulièrement pertinent en combinaison avec un autre document de la même catégorie A : arrière-plan technologique O : divulgation non-écrite P : document intercalaire</p> <p>T : théorie ou principe à la base de l'invention E : document de brevet bénéficiant d'une date antérieure à la date de dépôt et qui n'a été publié qu'à cette date de dépôt ou qu'à une date postérieure. D : cité dans la demande L : cité pour d'autres raisons & : membre de la même famille, document correspondant</p>			

1

**ANNEXE AU RAPPORT DE RECHERCHE PRÉLIMINAIRE
RELATIF A LA DEMANDE DE BREVET FRANÇAIS NO. FR 0112366 FA 610581**

La présente annexe indique les membres de la famille de brevets relatifs aux documents brevets cités dans le rapport de recherche préliminaire visé ci-dessus.

Les dits membres sont contenus au fichier informatique de l'Office européen des brevets à la date du 19-06-2002

Les renseignements fournis sont donnés à titre indicatif et n'engagent pas la responsabilité de l'Office européen des brevets, ni de l'Administration française

Document brevet cité au rapport de recherche		Date de publication	Membre(s) de la famille de brevet(s)	Date de publication
US 5966757	A	19-10-1999	AUCUN	
US 6226813	B1	08-05-2001	EP 1050967 A2 US 6373296 B1	08-11-2000 16-04-2002
DE 19519937	A	05-12-1996	DE 19519937 A1	05-12-1996
US 5101525	A	07-04-1992	AUCUN	