



(12) 发明专利

(10) 授权公告号 CN 103730231 B

(45) 授权公告日 2015. 12. 30

(21) 申请号 201310715731. X

(22) 申请日 2013. 12. 23

(73) 专利权人 国家电网公司

地址 100031 北京市西城区西长安街 86 号

专利权人 国网河北省电力公司

国网河北省电力公司赞皇县供电分公司

(56) 对比文件

CN 203746609 U, 2014. 07. 30,

CN 102689849 U, 2012. 09. 26,

CN 203056428 U, 2013. 07. 10,

TW M322051 U, 2007. 11. 11,

审查员 常奇峰

(72) 发明人 胡喜建 陈传兴

(74) 专利代理机构 石家庄众志华清知识产权事务所(特殊普通合伙) 13123

代理人 付会平

(51) Int. Cl.

H01F 27/02(2006. 01)

B66F 3/46(2006. 01)

B66F 3/24(2006. 01)

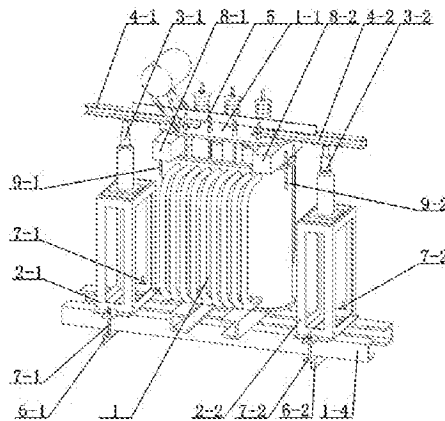
权利要求书1页 说明书3页 附图3页

(54) 发明名称

一种变压器顶盖升降装置

(57) 摘要

本发明涉及一种变压器顶盖升降装置,包括对称设置在变压器本体左右两侧的左支撑架和右支撑架以及对称设置在变压器顶盖顶端的左抬杠和右抬杠;所述左支撑架上设置左液压升降机构,左液压升降机构的升降杆顶部嵌装在左抬杠下底面的凹槽内,左抬杠与变压器顶盖上的左吊环相连接;所述右支撑架上设置右液压升降机构,右液压升降机构的升降杆顶部嵌装在右抬杠下底面的凹槽内,右抬杠与变压器顶盖上的右吊环相连接;所述右抬杠与左抬杠通过平衡支撑杆相连接。本发明具有结构简单、使用方便、安全可靠等优点,不需任何其它机械工具就可实现变压器顶盖的自由升降,进行修理更换,提高了维修效率,节省了维修时间,降低了维修成本。



1. 一种变压器顶盖升降装置,其特征在于:包括对称设置在变压器本体(1)左右两侧的左支撑架(2-1)和右支撑架(2-2)以及对称设置在变压器顶盖(1-1)顶端面上的左抬杠(4-1)和右抬杠(4-2);所述左支撑架(2-1)上设置左液压升降机构(3-1),左液压升降机构(3-1)的升降杆顶部嵌装在左抬杠(4-1)下底面的凹槽内,左抬杠(4-1)与变压器顶盖(1-1)上的左吊环(1-2)相连接;所述右支撑架(2-2)上设置右液压升降机构(3-2),右液压升降机构(3-2)的升降杆顶部嵌装在右抬杠(4-2)下底面的凹槽内,右抬杠(4-2)与变压器顶盖(1-1)上的右吊环(1-3)相连接;所述左抬杠(4-1)与右抬杠(4-2)通过平衡支撑杆(5)相连接。

2. 根据权利要求1所述的变压器顶盖升降装置,其特征在于:所述左支撑架(2-1)通过左固定板(6-1)及左固定螺栓(7-1)固定安装在变压器底座(1-4)上,所述右支撑架(2-2)通过右固定板(6-2)及右固定螺栓(7-2)固定安装在变压器底座(1-4)上。

3. 根据权利要求1所述的变压器顶盖升降装置,其特征在于:所述左液压升降机构(3-1)和右液压升降机构(3-2)均为液压千斤顶。

4. 根据权利要求1所述的变压器顶盖升降装置,其特征在于:还包括左方木(8-1)和右方木(8-2),所述左方木(8-1)和右方木(8-2)设置在变压器本体(1)与变压器顶盖(1-1)之间的左右两端。

5. 根据权利要求4所述的变压器顶盖升降装置,其特征在于:所述变压器本体(1)的上沿左端设置固定左方木(8-1)的左固定销(9-1),所述变压器本体(1)的上沿右端设置固定右方木(8-2)的右固定销(9-2)。

## 一种变压器顶盖升降装置

### 技术领域

[0001] 本发明涉及电网检修设备技术领域,尤其涉及一种变压器顶盖升降装置。

### 背景技术

[0002] 变压器是工矿企业与民用建筑供配电系统中的重要设备之一,通常采用油浸式变压器,即变压器的器身(包括绕组与铁芯)都装在充满变压器油的油箱中,油箱用钢板焊成,中、小型变压器的油箱由相配装的箱壳和顶盖组成,变压器的器身放在箱壳内形成变压器本体,将顶盖打开就可对器身进行检修。

[0003] 在电网运行管理中,变压器更换高低压导电杆是日常维修的一项重要工作,变压器高低压导电杆是变压器中容易损坏的部件,它通常固定在变压器顶盖上,在维修更换时,通常需要将变压器顶盖抬起,由于设备比较沉重,通常采用吊机来拆卸,拉到维修车间修理更换,这样的传统维修方式会带来以下问题:变压器沉重,导致拆装困难,运输业较为困难,道路好的情况用吊车或叉车或手动葫芦等工具拆下装上,还得用车辆拉,部分配变坐落位置偏僻,车辆到不了现场,还得多人抬进抬出,这会导致维修进度慢,停电时间长而且维修费用也高;传统采用搭三角架倒链提拉的方法将变压器顶盖吊起,该方法效率低下,而且容易在起吊时晃动而碰伤变压器,造成不必要的麻烦。

### 发明内容

[0004] 本发明需要解决的技术问题是提供一种结构简单、使用方便、安全可靠的变压器顶盖升降装置。

[0005] 为解决上述技术问题,本发明所采取的技术方案是:

[0006] 一种变压器顶盖升降装置,包括对称设置在变压器本体左右两侧的左支撑架和右支撑架以及对称设置在变压器顶盖顶端面上的左抬杠和右抬杠;所述左支撑架上设置左液压升降机构,左液压升降机构的升降杆顶部嵌装在左抬杠下底面的凹槽内,左抬杠与变压器顶盖上的左吊环相连接;所述右支撑架上设置右液压升降机构,右液压升降机构的升降杆顶部嵌装在右抬杠下底面的凹槽内,右抬杠与变压器顶盖上的右吊环相连接;所述左抬杠与右抬杠通过平衡支撑杆相连接。

[0007] 本发明的进一步改进在于:所述左支撑架通过左固定板及左固定螺栓固定安装在变压器底座上,所述右支撑架通过右固定板及右固定螺栓固定安装在变压器底座上。

[0008] 本发明的进一步改进在于:所述左液压升降机构和右液压升降机构均为液压千斤顶。

[0009] 本发明的进一步改进在于:还包括左方木和右方木,所述左方木和右方木设置在变压器本体与变压器顶盖之间的左右两端。

[0010] 本发明的进一步改进在于:所述变压器本体的上沿左端设置固定左方木的左固定销,所述变压器本体的上沿右端设置固定右方木的右固定销。

[0011] 由于采用了上述技术方案,本发明所取得的技术进步在于:

[0012] 本发明所述变压器顶盖升降装置具有结构简单、使用方便、安全可靠等优点,不需任何其它机械工具就可实现变压器顶盖的自由升降,进行修理更换,提高了维修效率,节省了维修时间,降低了维修成本。

[0013] 在变压器本体的左右两侧对称设置支撑架、液压升降机构、抬杠及平衡支撑杆,通过液压升降机构的垂直上下运动,可平稳地将变压器顶盖顶起,可防止由于受力不均而使变压器器身发生偏移;通过固定板和螺栓可将支撑架牢固地固定在变压器底座上,并且也可方便地安装和拆卸支撑架;采用液压千斤顶为液压升降机构,成本低,操作简便,便于调节液压升降机构的高度;通过设置方木,可减少液压升降机构的压力,保证作业的安全;固定销可防止在工作中误碰两侧安全方木使其掉落而失去保护。

### 附图说明

[0014] 图 1 为本发明的结构示意图;

[0015] 图 2 为本发明的结构俯视图;

[0016] 图 3 为本发明的结构右视图;

[0017] 图 4 为本发明的结构后视图;

[0018] 其中,1、变压器本体;1-1、变压器顶盖;1-2、左吊环;1-3、右吊环;1-4、变压器底座;2-1、左支撑架;2-2、右支撑架;3-1、左液压升降机构;3-2、右液压升降机构;4-1、左抬杠;4-2、右抬杠;5、平衡支撑杆;6-1、左固定板;6-2、右固定板;7-1、左固定螺栓;7-2、右固定螺栓;8-1、左方木;8-2、右方木;9-1、左固定销;9-2、右固定销。

### 具体实施方式

[0019] 下面结合附图对本发明做进一步详细说明。

[0020] 本发明的结构如图 1 所示,包括对称设置在变压器本体 1 两侧的左支撑架 2-1 和右支撑架 2-2 以及对称设置变压器顶盖 1-1 顶端面上的左抬杠 4-1 和右抬杠 4-2,左支撑架 2-1 上设置左液压升降机构 3-1,左液压升降机构 3-1 的升降杆顶部嵌装在左抬杠 4-1 下底面的凹槽内,左抬杠 4-1 与变压器顶盖 1-1 上的左吊环 1-2 相连接;右支撑架 2-2 上设置右液压升降机构 3-2,右液压升降机构 3-2 的升降杆顶部嵌装在右抬杠 4-2 下底面的凹槽内,右抬杠 4-2 与变压器顶盖 1-1 上的右吊环 1-3 相连接;右抬杠 4-2 与左抬杠 4-1 通过平衡支撑杆 5 相连接;左液压升降机构 3-1 和右液压升降机构 3-2 均为千斤顶。

[0021] 左支撑架 2-1 通过左固定板 6-1 及左固定螺栓 7-1 固定安装在变压器底座 1-4 上,右支撑架 2-2 通过右固定板 6-2 及右固定螺栓 7-2 固定安装在变压器底座 1-4 上,左支撑架 2-1 和右支撑架 2-2 均可方便地拆卸。在变压器本体 1 上沿的两端设置左方木 8-1 和右方木 8-2,变压器本体 1 的上沿左端设置固左定方木 8-1 的左固定销 9-1,变压器本体 1 的上沿右端设置固右定方木 8-2 的右固定销 9-2。

[0022] 使用本发明对变压器进行现场修理时,无需把变压器从变压器底座 1-4 上拆卸下来。利用变压器底座 1-4 作为支撑,把左右两个支撑架固定在变压器底座 1-4 上,然后把左右两个抬杠分别固定在变压器顶盖 1-1 上的左右吊环上,再把平衡支撑杆 5 连接在左右两个抬杠上,然后把两个液压升降机构放在支撑架上,液压升降机构的升降杆顶部嵌装在抬杠下底面的凹槽内,打开变压器顶盖 1-1 四周螺栓,操动液压升降机构把变压器顶盖 1-1 部

分顶起到合适高度,在变压器本体 1 两侧放上安全方木并用固定销固定,然后进行高低压导电杆更换。

[0023] 具体为:按照电业安全工作规程(线路部分)第三章相关规定做好安全措施后,拆除变压器高低压引流线,从放油阀门外放出部分绝缘油到合适部位,打开变压器顶盖 1-1 周围螺栓,使变压器顶盖 1-1 和变压器本体 1 分离;把两个平放式抬杠,即左抬杠 4-1 和右抬杠 4-2 分别用两个  $\Phi 20*50$  螺栓固定在变压器的左吊环 1-2 和右吊环 1-3 上,并用  $\Phi 12*30$  螺栓将左抬杠 4-1 和右抬杠 4-2 通过平衡支撑杆 5 连接起来,平衡支撑杆 5 上设置有多孔,便于调节固定位置;把左支撑架 2-1 用左固定板 6-1 及左固定螺栓 7-1 固定在变压器底座 1-4 的左侧,把右支撑架 2-2 用右固定板 6-2 及右固定螺栓 7-2 固定在变压器底座 1-4 的右侧,螺栓为  $\Phi 16*150$ ,支撑架为  $50*50*5$  角铁焊制而成;把两个液压式千斤顶放置在两个支撑架合适部分,升降杆嵌装在抬杠下底面的凹槽内,操作千斤顶缓慢把变压器顶盖 1-1 升起约 150-200 毫米,升降千斤顶时两侧一定要统一升降速度,保持变压器顶盖 1-1 平稳升降。在变压器本体 1 上沿的两端各放置一根安全方木,并利用变压器顶盖 1-1 和变压器本体 1 上螺栓孔自上而下穿上四根固定销,防止在工作中误碰两侧安全方木使其掉落失去保护,即可对变压器进行维修工作。

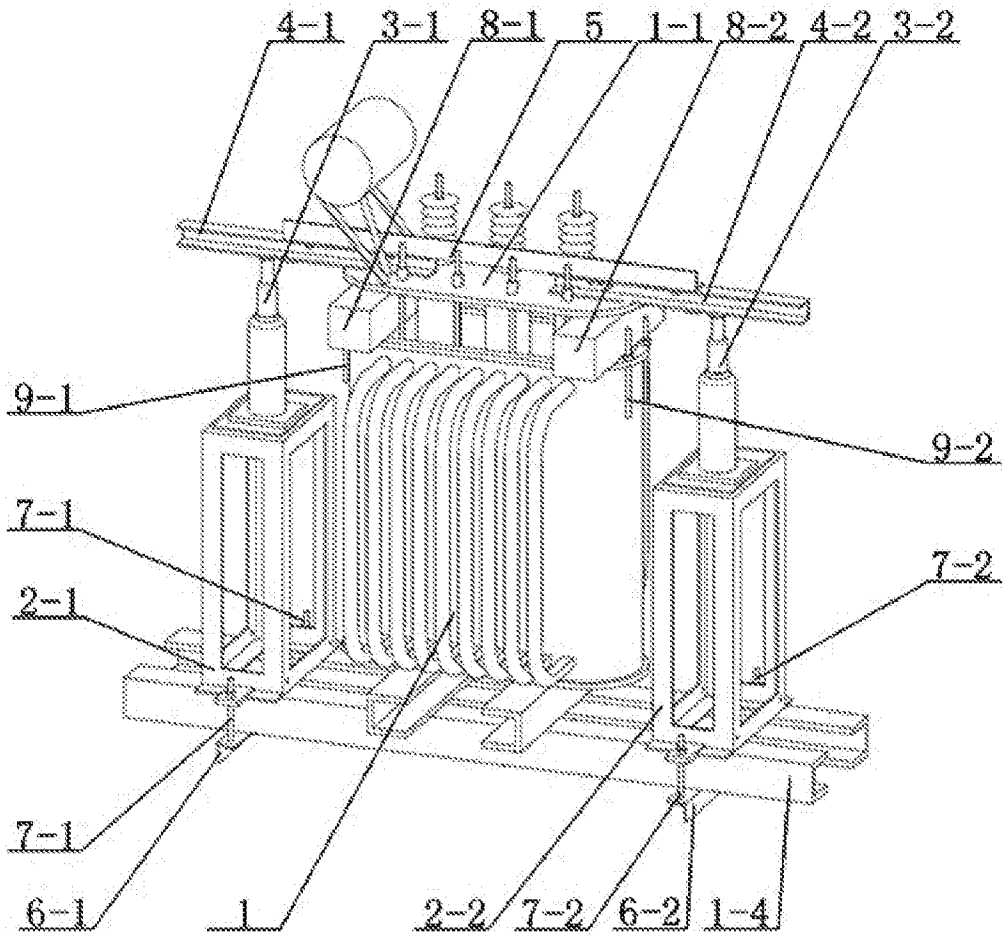


图 1

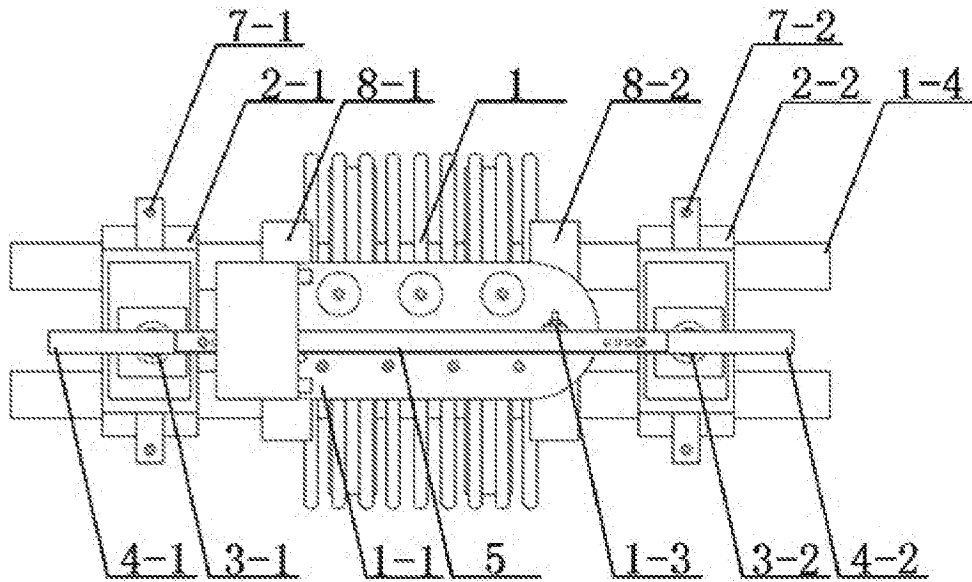


图 2

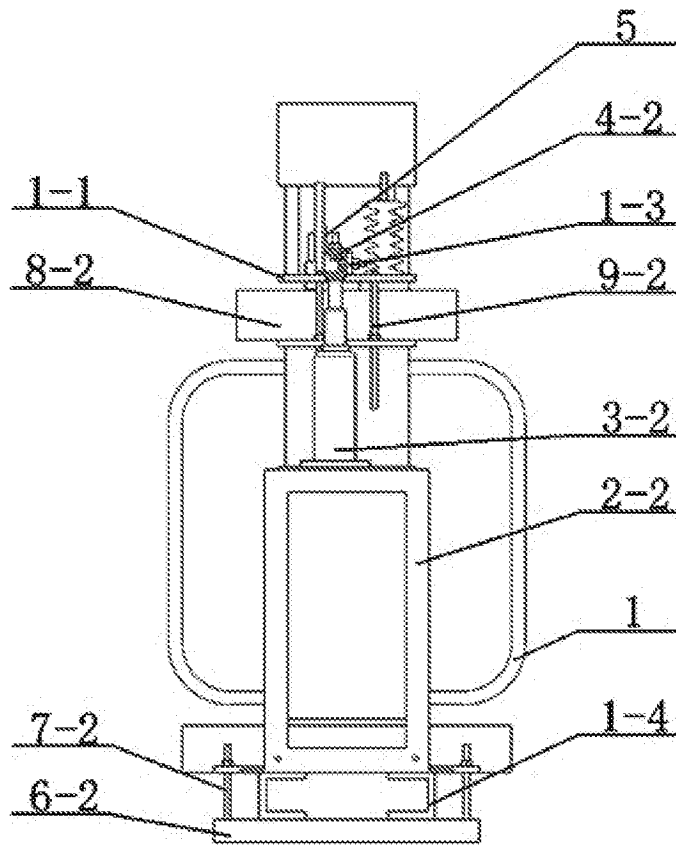


图 3

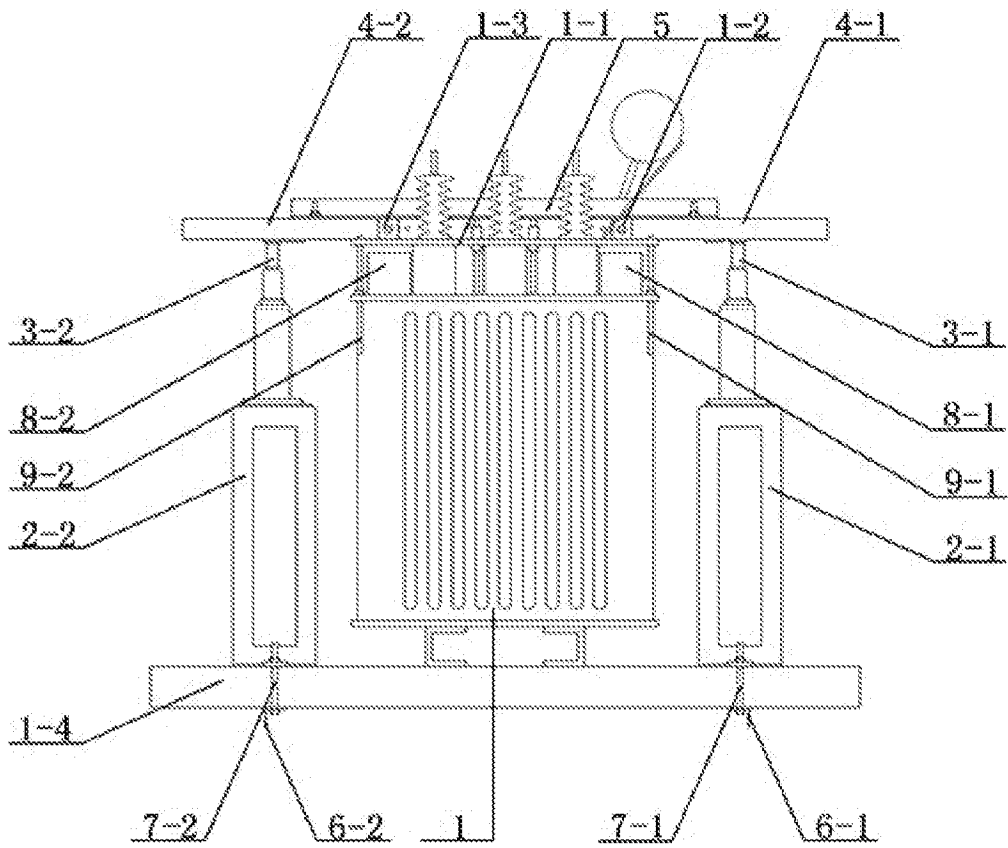


图 4