



(12) 实用新型专利

(10) 授权公告号 CN 203145393 U

(45) 授权公告日 2013. 08. 21

(21) 申请号 201320097150. X

(22) 申请日 2013. 03. 04

(73) 专利权人 江苏泰沃建筑新材料科技有限公司

地址 213000 江苏省常州市武进经济开发区
园中路9号

(72) 发明人 仲文杰 金法明

(74) 专利代理机构 常州市夏成专利事务所(普通合伙) 32233

代理人 姜佩娟

(51) Int. Cl.

E04F 13/076(2006. 01)

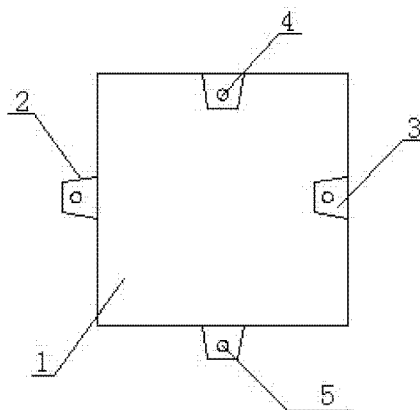
权利要求书1页 说明书1页 附图1页

(54) 实用新型名称

便捷组装的复合板

(57) 摘要

本实用新型涉及复合板技术领域,尤其是一种便捷组装的复合板。一种便捷组装的复合板,包括复合板,所述复合板的左侧和下方设有凸块,所述复合板的右侧和上方设有凹槽,所述凸块上设有通孔二,所述凹槽上设有通孔一。这种便捷组装的复合板在安装的时候,凸块和凹槽配合安装,随后使用螺栓通过通孔一和通孔二固定好,这样就能完成组装工作,提高了工作效率,使用效果良好。



1. 一种便捷组装的复合板,包括复合板(1),其特征是,所述复合板(1)的左侧和下方设有凸块(2),所述复合板的右侧和上方设有凹槽(3)。
2. 根据权利要求1所述的便捷组装的复合板,其特征是,所述凸块(2)上设有通孔二(5)。
3. 根据权利要求1所述的便捷组装的复合板,其特征是,所述凹槽(3)上设有通孔一(4)。

便捷组装的复合板

技术领域

[0001] 本实用新型涉及复合板技术领域,尤其是一种便捷组装的复合板。

背景技术

[0002] 在建筑的外墙面上需要使用到复合板,复合板起到了美观作用,也能起到保温的作用,但是目前的复合板之间的拼接组装较为麻烦,安装的时候比较麻烦,使用效果良好。

实用新型内容

[0003] 为了克服现有的复合板组装麻烦的不足,本实用新型提供了一种便捷组装的复合板。

[0004] 本实用新型解决其技术问题所采用的技术方案是:一种便捷组装的复合板,包括复合板,所述复合板的左侧和下方设有凸块,所述复合板的右侧和上方设有凹槽,所述凸块上设有通孔二,所述凹槽上设有通孔一。

[0005] 本实用新型的有益效果是,这种便捷组装的复合板在安装的时候,凸块和凹槽配合安装,随后使用螺栓通过通孔一和通孔二固定好,这样就能完成组装工作,提高了工作效率,使用效果良好。

附图说明

[0006] 下面结合附图和实施例对本实用新型进一步说明。

[0007] 图 1 是本实用新型的结构示意图;

[0008] 图 2 是本实用新型的局部示意图;

[0009] 图中 1、复合板,2、凸块,3、凹槽,4、通孔一,5、通孔二。

具体实施方式

[0010] 如图 1 是本实用新型的结构示意图,一种便捷组装的复合板,包括复合板 1,所述复合板 1 的左侧和下方设有凸块 2,所述复合板的右侧和上方设有凹槽 3,所述凸块 2 上设有通孔二 5,所述凹槽 3 上设有通孔一 4。

[0011] 这种便捷组装的复合板在安装的时候,每块复合板 1 上的凸块 2 和凹槽 3 互相匹配,将凸块 2 插入凹槽 3 中,将通孔一 4 对准通孔二 5,随后使用螺栓等固定工具将复合板 1 固定完毕,提高了安装效率,使用效果良好。

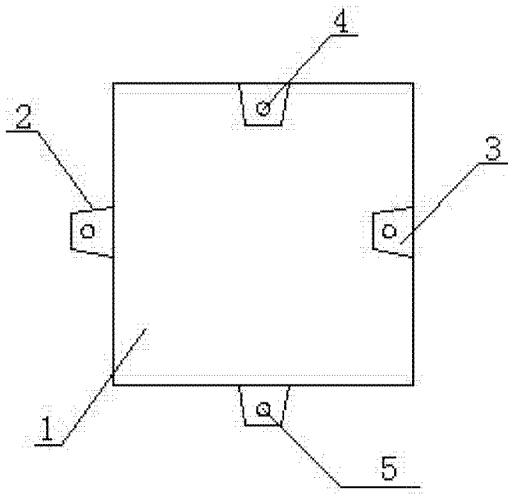


图 1

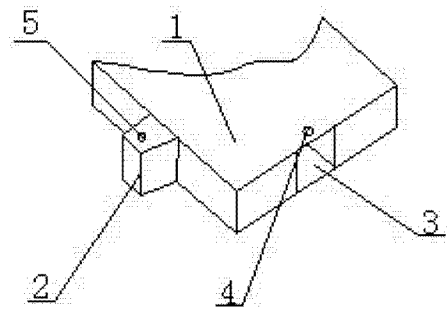


图 2