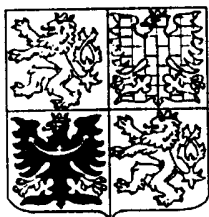


ČESKÁ  
REPUBLIKA

(19)



ÚŘAD  
PRŮMYSLOVÉHO  
VLASTNICTVÍ

# ZVEŘEJNĚNÁ PŘIHLÁŠKA VYNÁLEZU

(12)

(21) 2012-93

(13) A3

5(51)

G 08 B 13/24

// H 01 F 13/00

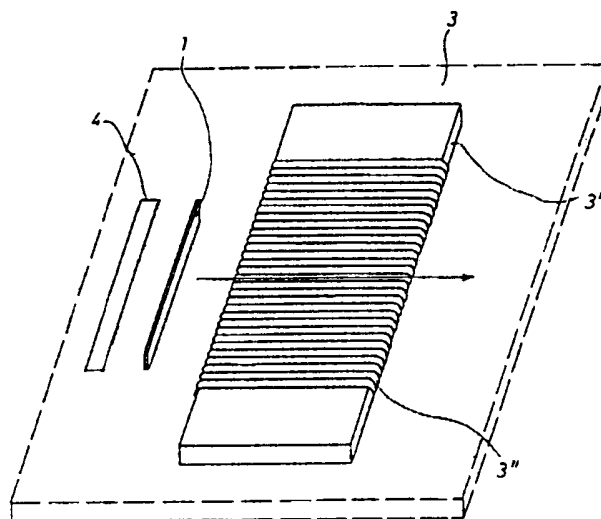
- (22) 28.01.93  
(32) 28.01.93, 28.01.92  
(31) 93DK/9300032, 92/10292  
(33) WO, DK  
(40) 16.03.94

(71) Actron Entwicklungs AG, Rotkreuz, CH;

(72) Hansen Lars, Frederiksberg, DK;

(54) **Zařízení pro aktivování a deaktivování zařízení  
na ochranu proti krádeži**

(57) Zařízení je určeno pro aktivování a deaktivování zařízení na ochranu proti krádeži, zejména ve formě alespoň jednoho pásku (1) z alespoň jedné vrstvy magneticky měkkého materiálu a alespoň jedné vrstvy magneticky tvrdého materiálu, a při aktivování a deaktivování pásku (1) vytváří charakteristický magnetizační vzor odstranitelný nulovacím magnetickým polem vytvořeným střídavým proudem tímto zařízením. Zařízení sestává z relativně dlouhého elektromagnetu (3), přičemž nulovací magnetické pole vytvořené střídavým proudem je vnějším polem u jedné dlouhé strany elektromagnetu (3). Plochá konstrukce elektromagnetu (3) zajišťuje vytvoření téměř homogenního magnetického pole napříč relativně velké plochy. Tento elektromagnet (3) může být například umístěn v horní části čítače. Alternativně může být dlouhý elektromagnet (3) upevněn v přenosném snímači tak, že má vhodnou vzdálenost od pásku (1), který jím má být aktivován nebo deaktivován.



MP-1510-93-Če

Zařízení pro aktivování a deaktivování zařízení na ochranu proti krádeži

### Oblast techniky

Vynález se týká zařízení pro aktivování a deaktivování zařízení na ochranu proti krádeži, zejména ve formě alespoň jednoho pásku z alespoň jedné vrstvy magneticky měkkého materiálu a alespoň jedné vrstvy magneticky tvrdého materiálu, které při aktivování a deaktivování pásku vytváří charakteristický magnetizační vzor odstranitelný nulovacím magnetickým polem vytvořeným střídavým proudem tímto zařízením.

### Dosavadní stav techniky

Je známé zařízení tohoto typu, u něhož může být magnetizační vzor odstraněn elektromagnetem tvaru podkovy, k čemuž se využije magnetického pole mezi póly tohoto elektromagnetu. Toto magnetické pole však není příliš homogenní. Ve spojení s relativně dlouhým elektromagnetem s příčným průřezem ve tvaru podkovy je magnetické pole v podstatě homogenní v podélném směru pólových nástavců. Takový rušící magnet je vyráběn firmou SIGMA. U tohoto elektromagnetu je pro výrobu jeho jádra zapotřebí mnoho železa, přičemž celková konstrukce je velká a nevhodná. Navíc není magnetické pole homogenní v příčném směru k pólovým nástavcům.

V dánské přihlášce vynálezu č. 2646/84 je popsáno zařízení pro aktivování a deaktivování pásku magnetického materiálu plochým permanentním magnetem. V tomto případě však ovšem není možno provádět demagnetizování pomocí magnetického pole vyvolaného stejnosměrným proudem.

Úkolem vynálezu proto je vytvořit zařízení uvedeného typu, u něhož množství železa potřebné pro výrobu jádra bude podstatně menší než doposud, a jehož magnetické pole bude více homogenní než doposud.

#### Podstata vynálezu

Tento úkol splňuje zařízení pro aktivování a deaktivování zařízení na ochranu proti krádeži, zejména ve formě alespoň jednoho pásku z alespoň jedné vrstvy magneticky měkkého materiálu a alespoň jedné vrstvy magneticky tvrdého materiálu, které při aktivování a deaktivování pásku vytváří charakteristický magnetizační vzor odstranitelný nulovacím magnetickým polem vytvořeným střídavým proudem tímto zařízením, podle vynálezu, jehož podstatou je, že sestává z relativně dlouhého elektromagnetu, přičemž nulovací magnetické pole vytvořené střídavým proudem je vnějším polem u jedné dlouhé strany elektromagnetu

Podle jednoho výhodného provedení je zařízení podle vynálezu určeno pro vestavění do čítače a je u něj elektromagnet proveden jako relativně plochý. Tímto způsobem se získá předem stanovená koncentrace magnetického pole nad relativně plochým elektromagnetem a napříč relativně velké plochy se vytvoří téměř homogenní magnetické pole. Plochý tvar elektromagnetu má za následek, že množství železa spotřebovaného na výrobu jádra je navíc mnohem menší.

Podle dalšího výhodného provedení vynálezu má relativně plochý elektromagnet jádro s v podstatě obdélníkovým průřezem, přičemž toto jádro je snadno vyrobitelné.

Podle dalšího provedení vynálezu má relativně plochý elektromagnet jádro s v podstatě oválným průřezem, čímž vznikne zvláště výhodné provedení.

Podle dalšího provedení vynálezu má plochý elektromagnet asi 1900 ampérvávitů. Výsledné magnetické pole je potom dostačující pro aktivování pásku magnetického materiálu.

Podle dalšího výhodného provedení je zařízení podle vynálezu vestavěno do přenosného snímače a je vytvořeno z relativně dlouhého elektromagnetu upevněného v tomto snímači tak, že tento elektromagnet v situaci, kdy má provést aktivování/deaktivování, je ve vhodné vzdálenosti vůči pásku z magnetického materiálu, který má být aktivován/deaktivován magnetickým polem elektromagnetu, vzniklým střídavým proudem. Tato vhodná vzdálenost k pásku z magnetického materiálu zajišťuje vytvoření téměř homogenního magnetického pole.

A konečně podle dalšího výhodného provedení vynálezu má elektromagnet v přenosném snímači asi 400 ampérvávitů, čímž vznikne magnetické pole, které je dostatečné pro aktivování pásku z magnetického materiálu.

#### Přehled obrázků na výkresech

Vynález bude blíže dále objasněn na příkladech provedení podle přiložených výkresů, na nichž

obr. 1a znázorňuje známé zařízení pro deaktivování zařízení na ochranu proti krádeži a toto zařízení na ochranu proti krádeži,

obr. 1b zařízení na ochranu proti krádeži v okamžiku provedení deaktivování,

obr. 1c zařízení na ochranu proti krádeži po deaktivování a poté, co toto zařízení bylo oddáleno od deaktivčního zařízení,

obr. 2 první provedení zařízení podle vynálezu pro aktivování zařízení na ochranu proti krádeži,

obr. 3 zařízení z obr. 2 při použití ve spojení s čítačem umístěným ve východu pro zákazníky,

obr. 4 podélný řez druhým provedením zařízení pro aktivování zařízení na ochranu proti krádeži, přičemž zařízení pro aktivování je vestavěno v přenosném snímači,

obr. 5 pohled zespoda na zařízení z obr. 4 a

obr. 6 schéma zapojení snímače umístěného ve východu, pro snímání aktivovaného zařízení na ochranu proti krádeži.

#### Příklady provedení vynálezu

Na obr. 1 je znázorněno známé zařízení pro deaktivování zařízení na ochranu proti krádeži, vytvořeného jako pásek 1 z magnetického materiálu. Toto známé zařízení pro deaktivování sestává z několika vedle sebe umístěných permanentních magnetů 2, jejichž severní a jižní póly jsou obráceny směrem vzhůru střídavě. Pásek 1 z magnetického materiálu sestává z alespoň jedné vrstvy magneticky měkkého materiálu, tj. amorfního materiálu, jakým je například materiál typu Allied 17 MA, a z alespoň jedné vrstvy magneticky tvrdého materiálu. Pásek 1 z magnetického materiálu se upevní například ke knize, která by neměla být nelegálně vynesena z knihovny nebo prodejny. Když pásek 1 není deaktivován, bude snímán při průchodu východem knihovny nebo prodejny elektromagnetickým snímačem, viz obr. 3. Tento snímač vytváří elektromagnetické pole a reaguje na materiál s hysterézní smyčkou s ostrými okraji, což odpovídá vrstvě amorfního materiálu. Výsledkem toho je, že ve frekvenci emitovaného elektromagnetického pole vznikají harmonické složky.

Pásek 1 se deaktivuje "rozdělením" na kousky, viz obr. 1a tím, že se pohybuje směrem k několika permanentním magnetům 2, jejichž severní a jižní póly směřují k pásku 1 střídavě. Výsledkem toho je, že pásek 1 je podroben zvláštnímu magnetizačnímu vzoru odpovídajícímu situaci, v níž je pásek 1 rozdělen na několik kousků zmagnetizovaných v opačných směrech, viz obr. 1b. Permanentní magnety 2 mohou být umístěny například pod čítačem, viz obr. 3. Alternativně mohou být upevněny na válečku, napříč něhož se pásek 1 pohybuje.

Pásek 1 z magnetického materiálu může být aktivován zařízením, které produkuje dostatečně silné a přesto téměř homogenní magnetické pole napříč plochy, která má takovou velikost, že pásek 1 zakryje; to platí i tehdy, když je pásek 1 vzdálen od zařízení až 4 cm. Na obr. 2 je znázorněno toto zařízení, které je určeno pro vestavění do čítače. Toto zařízení sestává z elektromagnetu 3 umístěného pod horní části čítače. Elektromagnet 3 je plochý a relativně dlouhý. Jeho jádro 3' má obdélníkový průřez a jeho výška je podstatně menší než jeho šířka. Na jádru 3' je navinuta cívka 3'', přičemž vinutí snese proud například 6 A. Magnetomotorické napětí je 1900 ampérvávitů.

Podle vynálezu je použito vnějšího magnetického pole jedné dlouhé strany elektromagnetu 3. Toto magnetické pole je téměř homogenní napříč plochy odpovídající součinu šířky a délky jádra 3'. Plochá konstrukce jádra 3 navíc zajišťuje předem stanovenou koncentraci vnějšího magnetického pole nad elektromagnetem 3. Vnější magnetické pole na jedné podélné straně elektromagnetu 3 je dostatečné pro vymazání magnetizačního vzoru vrstvy amorfního materiálu, znázorněného na obr. 1a, když se pásek 1 pohybuje napříč k uvedenému elektromagnetu 3. Proud vedený do cívky 3'' je s výhodou střídavým proudem. Přívod proudu však může být přerušen, když zařízení pro aktivování není používáno. Velikost přiváděného

proudu je obvykle 6 A při napětí asi 48 V. Pro chlazení cívky 3'' je možno použít ventilátoru. Alternativně může být proud přiváděn do cívky 3'' impulsově modulován.

Podle výhodného provedení může mít elektromagnet 3 alternativně jádro s oválným průřezem.

Pásky 1 z magnetického materiálu je možno s výhodou vložit do knih v knihovně nebo prodejně, přičemž v tomto případě může být před cívkou 3'' upraveno čidlo 4 čárkového kódu, přičemž toto čidlo 4 čárkového kódu je spojeno s počítačem registrujícím například vrácení knihy, když se tato kniha pohybuje napříč k tomuto snímači 4 čárkového kódu a elektromagnetu 3 ve směru šipky na obr. 2. Potom nemůže kniha minout čidla tvořená vysílací anténou 12 a přijímací anténou 13, viz obr. 3, a vynesena z knihovny aniž by došlo k aktivování poplašného zařízení, dokud pásek 1 vložený v knize nebyl deaktivován, viz obr. 1.

Podle alternativního provedení je zařízení pro aktivování vestavěno do přenosného snímače, viz obr. 4. Tento přenosný snímač sestává z tělesa opatřeného rukojetí. Těleso je zahnuto a opatřeno na konci otvorem, viz obr. 5, v němž je umístěn alespoň jeden elektromagnet 6 s v podstatě kruhovým příčným průřezem. Tento elektromagnet 6 má délku asi 7 cm. Rukojeť může být opatřena přípojkou pro přívod proudu do elektromagnetu 6. Napájecí proud je obvykle 200 mA při napětí 15 V. Velikost magnetomotorického napětí elektromagnetu 6 je asi 400 ampérzávitů. Elektromagnet 6 je upevněn uvnitř snímače tak, že v situaci aktivování má vhodnou vzdálenost k pásku 1 z magnetického materiálu, který má být aktivován. Přenosný snímač může být dále opatřen čidlem čárkového kódu, registrujícím vrácení knihy v počítači pomocí kabelu 5 připojeného k počítači.

Čidla upravená u východu z knihovny nebo prodejny jsou tvořena vysílací anténou 12 a přijímací anténou 13. Vysílací anténa 12 vysílá sinusový signál s frekvencí například 1 kHz. Přijímací anténa 13 komunikuje s vysílací anténou 12 při snímání jedné nebo několika harmonických složek frekvence přenášeného signálu. Čidlo aktivuje poplašné zařízení v případě, že intenzita a/nebo složení harmonických složek odpovídají harmonickým složkám vytvořeným průchodem aktivovaného pásku 1.

Na obr. 6 je znázorněn příklad provedení čidla. Oscilátor 11 vysílá sinusový signál o frekvenci 1 kHz. Tento signál se zesiluje a přenáší do vysílací antény 12. Z přijímací antény 13 se přijmutý signál přenáší do čidla 14 a pásmové propusti 15. Pásmová propust 15 má střední frekvenci odpovídající deváté harmonické, tj. 9 kHz. Signál z dolní propusti 15 se potom směšuje ve směšovači 16 s devátou harmonickou výstupního signálu z oscilátoru 11. Když signál ze směšovače 16 překročí předem stanovenou hodnotu, označuje toto překročení přítomnost aktivovaného pásku 1 v prostoru sledovaném čidlem.

## P A T E N T O V É   N Á R O K Y

1. Zařízení pro aktivování a deaktivování zařízení na ochranu proti krádeži, zejména ve formě alespoň jednoho pásku z alespoň jedné vrstvy magneticky měkkého materiálu a alespoň jedné vrstvy magneticky tvrdého materiálu, které při aktivování a deaktivování pásku vytváří charakteristický magnetizační vzor odstranitelný nulovacím magnetickým polem vytvořeným střídavým proudem tímto zařízením, v y z n a č u j í c í s e t í m, že sestává z relativně dlouhého elektromagnetu (3), přičemž nulovací magnetické pole vytvořené střídavým proudem je vnějším polem u jedné dlouhé strany elektromagnetu (3).

2. Zařízení podle nároku 1, zejména určené pro vestavění do čítače, v y z n a č u j í c í s e t í m, že relativně dlouhý elektromagnet (3) je relativně plochý.

3. Zařízení podle nároku 2, v y z n a č u j í c í s e t í m, že relativně plochý elektromagnet (3) má jádro s v podstatě obdélníkovým průřezem.

4. Zařízení podle nároku 2, v y z n a č u j í c í s e t í m, že relativně plochý elektromagnet má jádro s v podstatě oválným průřezem.

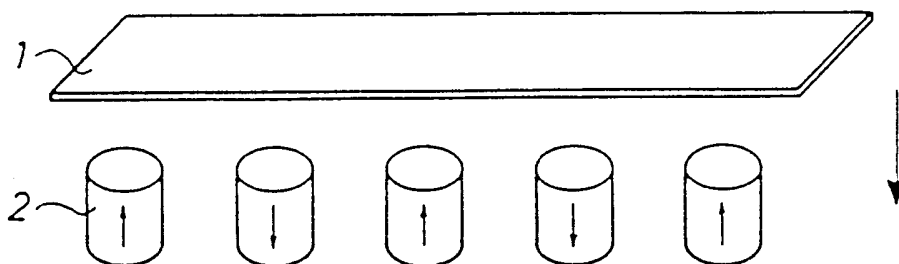
5. Zařízení podle nároku 2, v y z n a č u j í c í s e t í m, že relativně plochý elektromagnet (3) má magnetomotorické napětí 1900.

6. Zařízení podle nároku 1, zejména určené pro vestavění do přenosného snímače, v y z n a č u j í c í s e t í m, že v přenosném snímači je upevněn relativně dlouhý elektromagnet (6) tak, že v situaci aktivování /deaktivování je tento elektromagnet (6) ve vhodné vzdálenosti od pásku (1) pro jeho

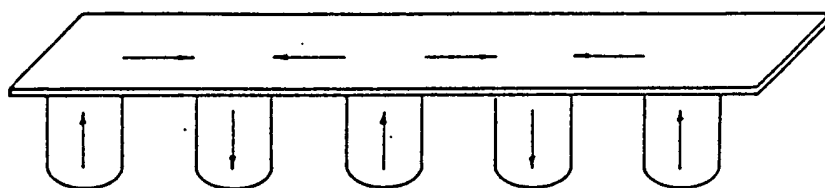
aktivování/deaktivování magnetickým polem elektromagnetu (6), vytvořeným střídavým proudem.

7. Zařízení podle nároku 6, v y z n a ě u j í c í s e t í m, že elektromagnet (6) v přenosném snímači má magnetomotorické napětí 400 ampéřzávitů.

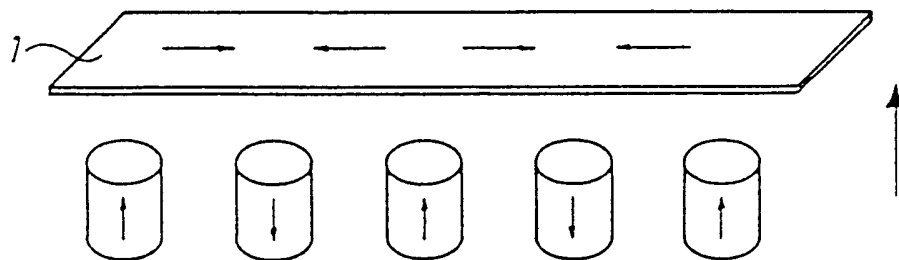
1/5



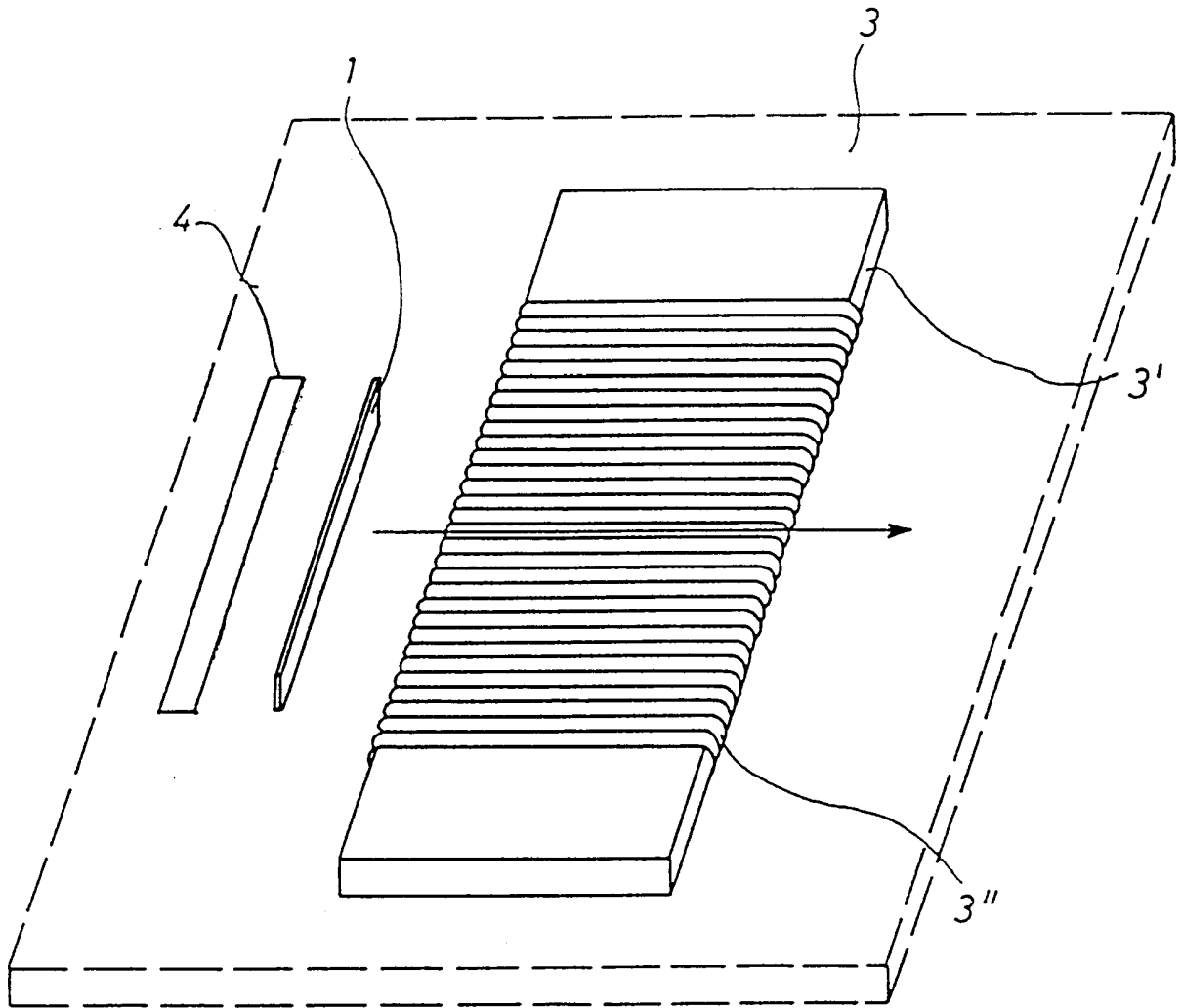
obr. 1a



obr. 1b

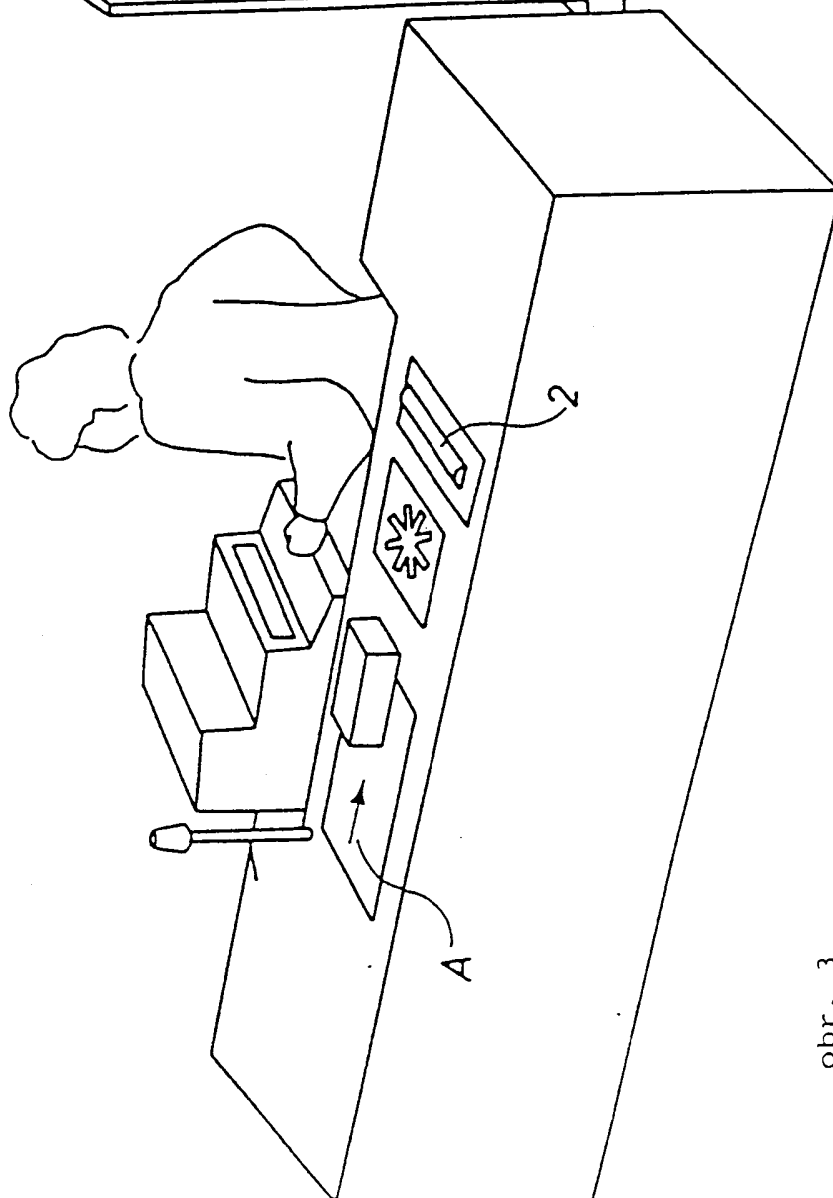
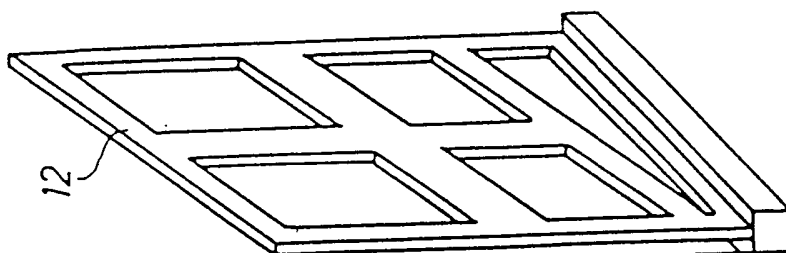
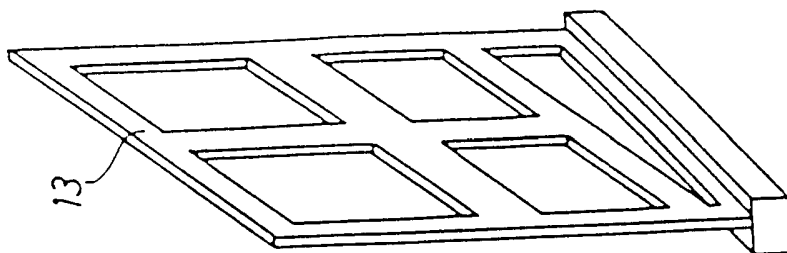


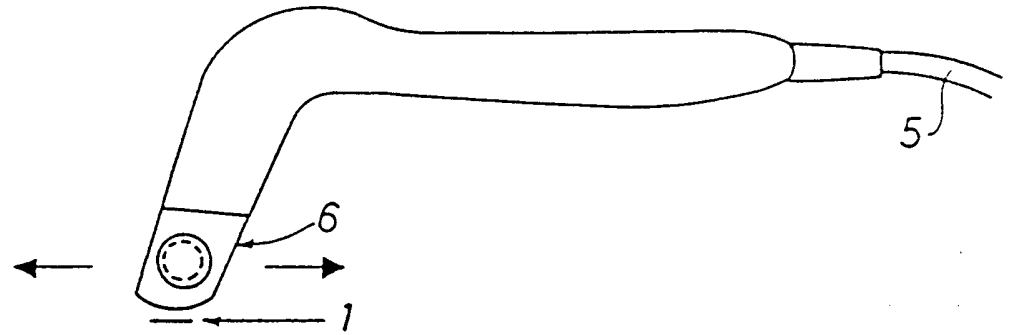
obr. 1c



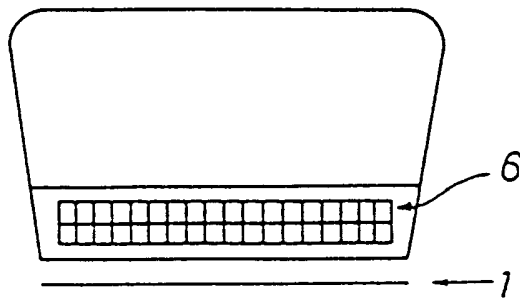
obr. 2

3/5



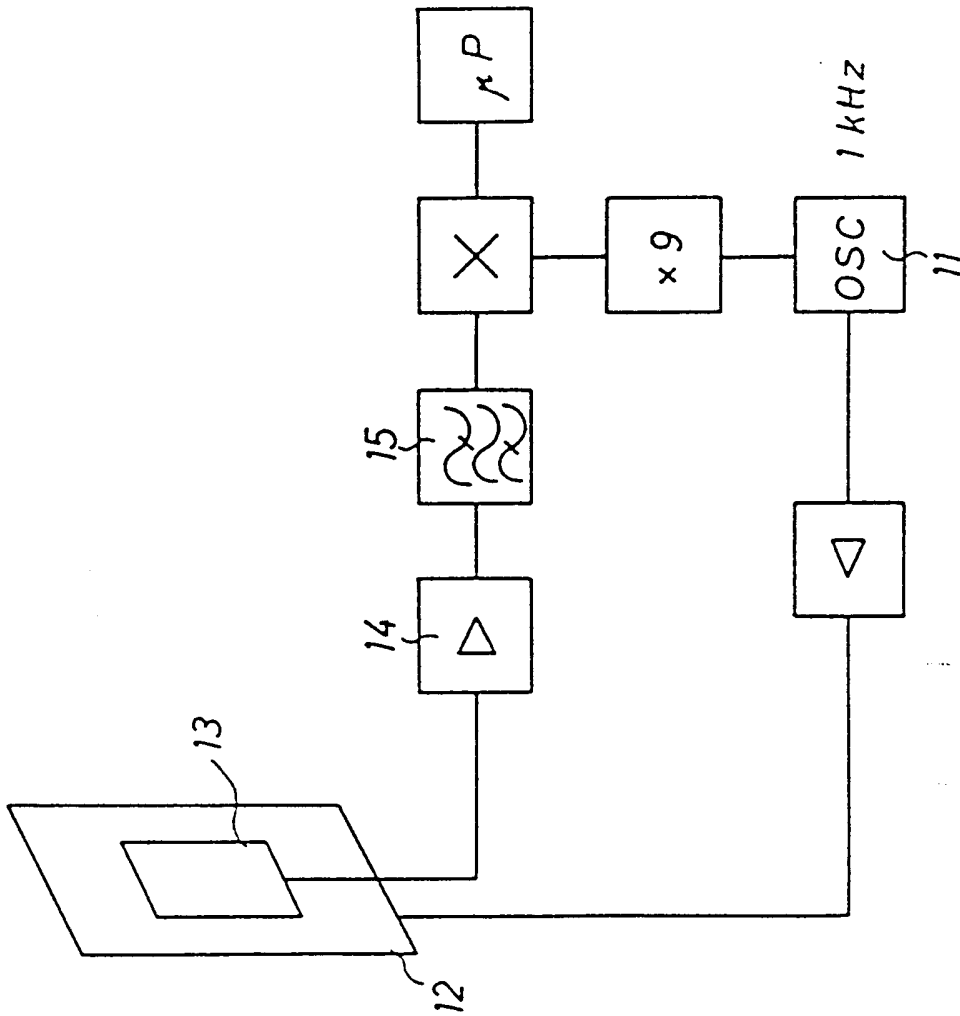


obr. 4



obr. 5

2 5 1 2 - 7 5  
PC-FI/DK93/00032



obr. 6