



(12)实用新型专利

(10)授权公告号 CN 208073282 U

(45)授权公告日 2018. 11. 09

(21)申请号 201820391694.X

(22)申请日 2018.03.22

(73)专利权人 歌尔西亚门窗系统(东莞)有限公司

地址 523000 广东省东莞市塘厦镇蛟乙塘社区宝石路12号A栋一楼

(72)发明人 郑招玲

(51)Int.Cl.

E06B 3/48(2006.01)

E06B 3/263(2006.01)

E06B 7/16(2006.01)

E06B 3/02(2006.01)

E06B 9/52(2006.01)

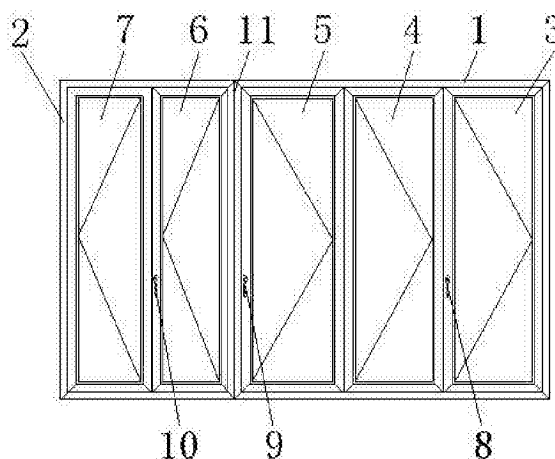
权利要求书1页 说明书3页 附图2页

(54)实用新型名称

一种任意扇开启转角折叠门

(57)摘要

本实用新型公开了一种任意扇开启转角折叠门,包括第一门边框和第二门边框,所述第一门边框内腔的顶部和底部通过转轴活动连接有第一折叠门、第二折叠门和第三折叠门,所述第一折叠门、第二折叠门和第三折叠门均通过铰链活动连接,所述第二门边框内腔的顶部和底部通过转轴活动连接有第四折叠门和第五折叠门,所述第四折叠门和第五折叠门均通过铰链活动连接。本实用新型通过第一门边框、第二门边框、第一折叠门、第二折叠门、第三折叠门、第四折叠门、第五折叠门、第一门把手、第二门把手、第三门把手、转角件和转角型材的配合,解决了任意一扇门都不可以进行随意开启和在实际生活不方便操作的问题。



1. 一种任意扇开启转角折叠门,包括第一门边框(1)和第二门边框(2),其特征在于:所述第一门边框(1)内腔的顶部和底部通过转轴活动连接有第一折叠门(3)、第二折叠门(4)和第三折叠门(5),所述第一折叠门(3)、第二折叠门(4)和第三折叠门(5)均通过铰链活动连接,所述第二门边框(2)内腔的顶部和底部通过转轴活动连接有第四折叠门(6)和第五折叠门(7),所述第四折叠门(6)和第五折叠门(7)均通过铰链活动连接,所述第三折叠门(5)和第四折叠门(6)之间有接触,所述第一折叠门(3)、第三折叠门(5)和第四折叠门(6)表面的左侧分别固定连接有第一门把手(8)、第二门把手(9)和第三门把手(10),所述第一门边框(1)和第二门边框(2)顶部和底部的连接处均设置有转角件(11),所述转角件(11)的内部设置有转角型材(12)。

2. 根据权利要求1所述的一种任意扇开启转角折叠门,其特征在于:所述转角型材(12)的内部设置有第一隔热条(13),所述转角型材(12)和第二门边框(2)的连接处设置有扇胶条(14)。

3. 根据权利要求1所述的一种任意扇开启转角折叠门,其特征在于:所述第一折叠门(3)、第二折叠门(4)、第三折叠门(5)、第四折叠门(6)、第五折叠门(7)内腔均设置有玻璃门(15)。

4. 根据权利要求1所述的一种任意扇开启转角折叠门,其特征在于:所述第一折叠门(3)、第二折叠门(4)、第三折叠门(5)、第四折叠门(6)和第五折叠门(7)的表面且位于玻璃门(15)的外部均设置有纱窗(16)。

一种任意扇开启转角折叠门

技术领域

[0001] 本实用新型涉及折叠门技术领域,具体为一种任意扇开启转角折叠门。

背景技术

[0002] 折叠门是家具术语,主要适用于车间、商场、办公楼、展示厅和家庭装潢等场所的隔断用途,屏风用途,内门、外门均可安装使用,可有效起到隔温、防尘、降噪隔音、遮蔽等作用。

[0003] 目前,现有的折叠门一般只能实现同一平面上的门扇折叠,然而,由于这些折叠门窗一般仅实现同一平面上的门扇折叠,对于需要实现更开阔视野的阳光房或阳台转角等位置,在房屋的转角处,折叠门往往只能采用固定式转角结构,不能对其中任意一扇进行随意开启,在实际生活给人们带来了一定的不便。

发明内容

[0004] 本实用新型的目的在于提供一种任意扇开启转角折叠门,具备任意一扇门都可以进行随意开启和在实际生活方便操作的优点,解决了任意一扇门都不可以进行随意开启和在实际生活不方便操作的问题。

[0005] 为实现上述目的,本实用新型提供如下技术方案:一种任意扇开启转角折叠门,包括第一门边框和第二门边框,所述第一门边框内腔的顶部和底部通过转轴活动连接有第一折叠门、第二折叠门和第三折叠门,所述第一折叠门、第二折叠门和第三折叠门均通过铰链活动连接,所述第二门边框内腔的顶部和底部通过转轴活动连接有第四折叠门和第五折叠门,所述第四折叠门和第五折叠门均通过铰链活动连接,所述第三折叠门和第四折叠门之间有接触,所述第一折叠门、第三折叠门和第四折叠门表面的左侧分别固定连接有第一门把手、第二门把手和第三门把手,所述第一门边框和第二门边框顶部和底部的连接处均设置有转角件,所述转角件的内部设置有转角型材。

[0006] 优选的,所述转角型材的内部设置有第一隔热条,所述转角型材和第二门边框的连接处设置有扇胶条。

[0007] 优选的,所述第一折叠门、第二折叠门、第三折叠门、第四折叠门、第五折叠门内腔均设置有玻璃门。

[0008] 优选的,所述第一折叠门、第二折叠门、第三折叠门、第四折叠门和第五折叠门的表面且位于玻璃门的外部均设置有纱窗。

[0009] 与现有技术相比,本实用新型的有益效果如下:

[0010] 1、本实用新型通过第一门边框、第二门边框、第一折叠门、第二折叠门、第三折叠门、第四折叠门、第五折叠门、第一门把手、第二门把手、第三门把手、转角件和转角型材的设置,共同构建了一个可以任意扇开启转角折叠门,其中第一折叠门、第二折叠门、第三折叠门、第四折叠门和第五折叠门的结构设计是相同的,这样有利于批量生产,减少生产成本,而且本折叠门结构简单,密封性良好,气密性能优越,应用于房屋或阳台在转角处无转

角立柱设计,所以此转角折叠门,可实现全开启,使视野更宽阔,以上结构的配合,解决了任意一扇门都不可以进行随意开启和在实际生活不方便操作的问题。

[0011] 2、本实用新型通过第一隔热条和扇胶条的设置,可以阻隔噪音和热量,而且还增加了折叠门的气密性能,通过玻璃门的设置,既增加折叠门的密封性,又可以起到隔热的作用,同时通过其透明性,使视野更宽阔,通过纱窗的设置,可以在夏季对蚊虫进行遮挡。

附图说明

[0012] 图1为本实用新型结构示意图;

[0013] 图2为本实用新型结构俯视示意图;

[0014] 图3为本实用新型结构转角件剖面示意图。

[0015] 图中:1第一门边框、2第二门边框、3第一折叠门、4第二折叠门、5第三折叠门、6第四折叠门、7第五折叠门、8第一门把手、9第二门把手、10第三门把手、11转角件、12转角型材、13第一隔热条、14扇胶条、15玻璃门、16纱窗。

具体实施方式

[0016] 下面将结合本实用新型实施例中的附图,对本实用新型实施例中的技术方案进行清楚、完整地描述,显然,所描述的实施例仅仅是本实用新型一部分实施例,而不是全部的实施例。基于本实用新型中的实施例,本领域普通技术人员在没有做出创造性劳动前提下所获得的所有其他实施例,都属于本实用新型保护的范围。

[0017] 请参阅图1-3,一种任意扇开启转角折叠门,包括第一门边框1和第二门边框2,第一门边框1内腔的顶部和底部通过转轴活动连接有第一折叠门3、第二折叠门4和第三折叠门5,第一折叠门3、第二折叠门4和第三折叠门5均通过铰链活动连接,第一折叠门3、第二折叠门4、第三折叠门5、第四折叠门6、第五折叠门7内腔均设置有玻璃门15,通过玻璃门15的设置,既增加折叠门的密封性,又可以起到隔热的作用,同时通过其透明性,使视野更宽阔,第一折叠门3、第二折叠门4、第三折叠门5、第四折叠门6和第五折叠门7的表面且位于玻璃门15的外部均设置有纱窗16,通过纱窗16的设置,可以在夏季对蚊虫进行遮挡,第二门边框2内腔的顶部和底部通过转轴活动连接有第四折叠门6和第五折叠门7,第四折叠门6和第五折叠门7均通过铰链活动连接,第三折叠门5和第四折叠门6之间有接触,第一折叠门3、第三折叠门5和第四折叠门6表面的左侧分别固定连接有第一门把手8、第二门把手9和第三门把手10,第一门边框1和第二门边框2顶部和底部的连接处均设置有转角件11,转角件11的内部设置有转角型材12,转角型材12的内部设置有第一隔热条13,转角型材12和第二门边框2的连接处设置有扇胶条14,通过第一隔热条13和扇胶条14的设置,可以阻隔噪音和热量,而且还增加了折叠门的气密性能,通过第一门边框1、第二门边框2、第一折叠门3、第二折叠门4、第三折叠门5、第四折叠门6、第五折叠门7、第一门把手8、第二门把手9、第三门把手10、转角件11和转角型材12的设置,共同构建了一个可以任意扇开启转角折叠门,其中第一折叠门3、第二折叠门4、第三折叠门5、第四折叠门6和第五折叠门7的结构设计是相同的,这样有利于批量生产,减少生产成本,而且本折叠门结构简单,密封性良好,气密性能优越,应用于房屋或阳台在转角处无转角立柱设计,所以此转角折叠门,可实现全开启,使视野更宽阔,以上结构的配合,解决了任意一扇门都不可以进行随意开启和在实际生活不方便操作的问题。

题。

[0018] 使用时,通过第一折叠门3、第二折叠门4、第三折叠门5、第四折叠门6和第五折叠门7的结构设计是相同的,这样有利于批量生产,减少生产成本,且第一门把手8、第二门把手9和第三门把手10的型号都是一致的,且第一门边框1和第二门边框2的两个转角处设置有两个锁能够对折叠门进行开启和关闭,当随意一个锁开启,就可通过两个把手进行开启,如第一门把手8和第二门把手9就可以打开折叠门,而关门方式是通过第一门把手8先把对应的门关上,再通过第二门把手9把相对应的门反方向拉过来与第一门把手8对应的门垂直对接,这样就可以把门关闭,其他的门也是如此的关闭方式,而且本折叠门结构简单,密封性良好,气密性能优越,应用于房屋或阳台在转角处无转角立柱设计,所以此转角折叠门,可实现全开启,使视野更宽阔,以上结构的配合,解决了任意一扇门都不可以进行随意开启和在实际生活不方便操作的问题。

[0019] 综上所述:该任意扇开启转角折叠门,通过第一门边框1、第二门边框2、第一折叠门3、第二折叠门4、第三折叠门5、第四折叠门6、第五折叠门7、第一门把手8、第二门把手9、第三门把手10、转角件11和转角型材12的配合,解决了任意一扇门都不可以进行随意开启和在实际生活不方便操作的问题。

[0020] 尽管已经示出和描述了本实用新型的实施例,对于本领域的普通技术人员而言,可以理解在不脱离本实用新型的原理和精神的情况下可以对这些实施例进行多种变化、修改、替换和变型,本实用新型的范围由所附权利要求及其等同物限定。

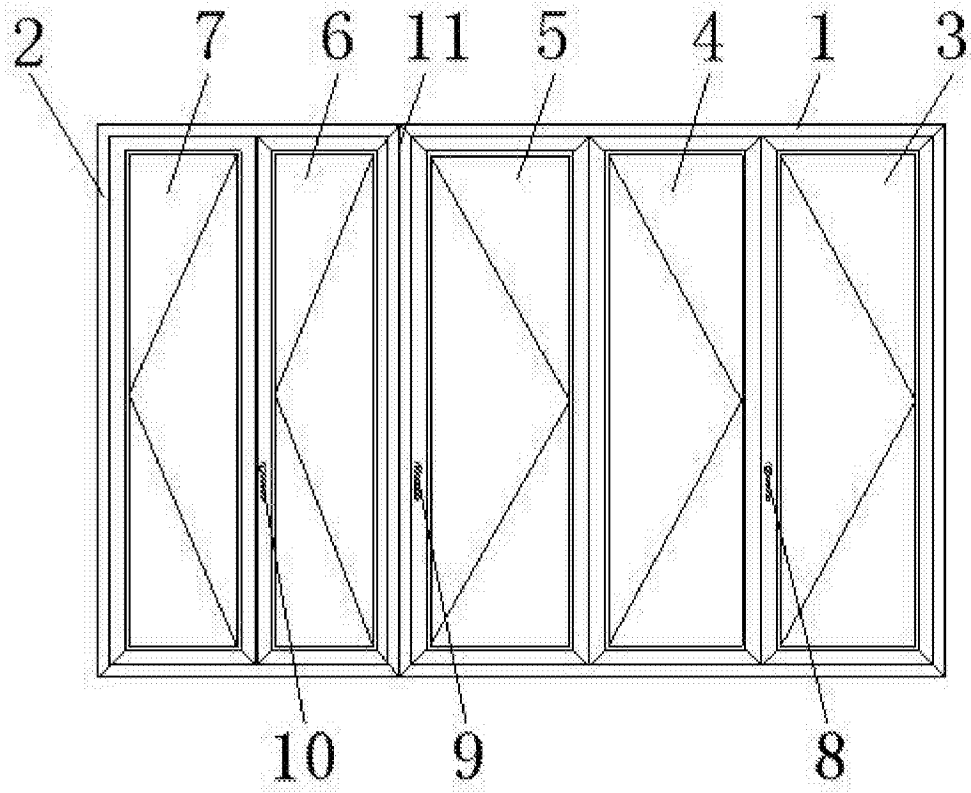


图1

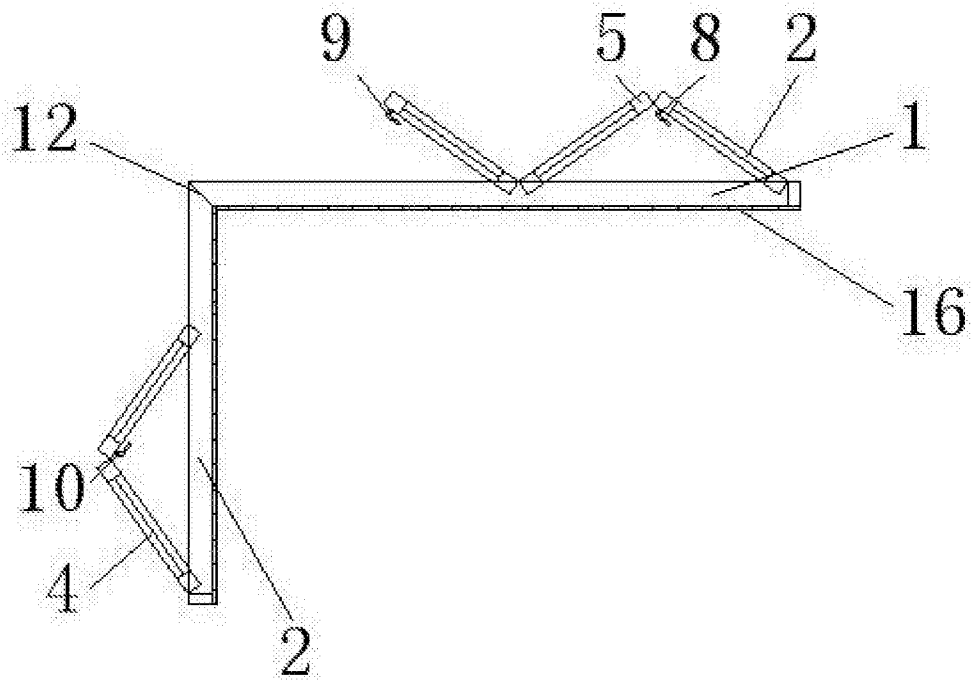


图2

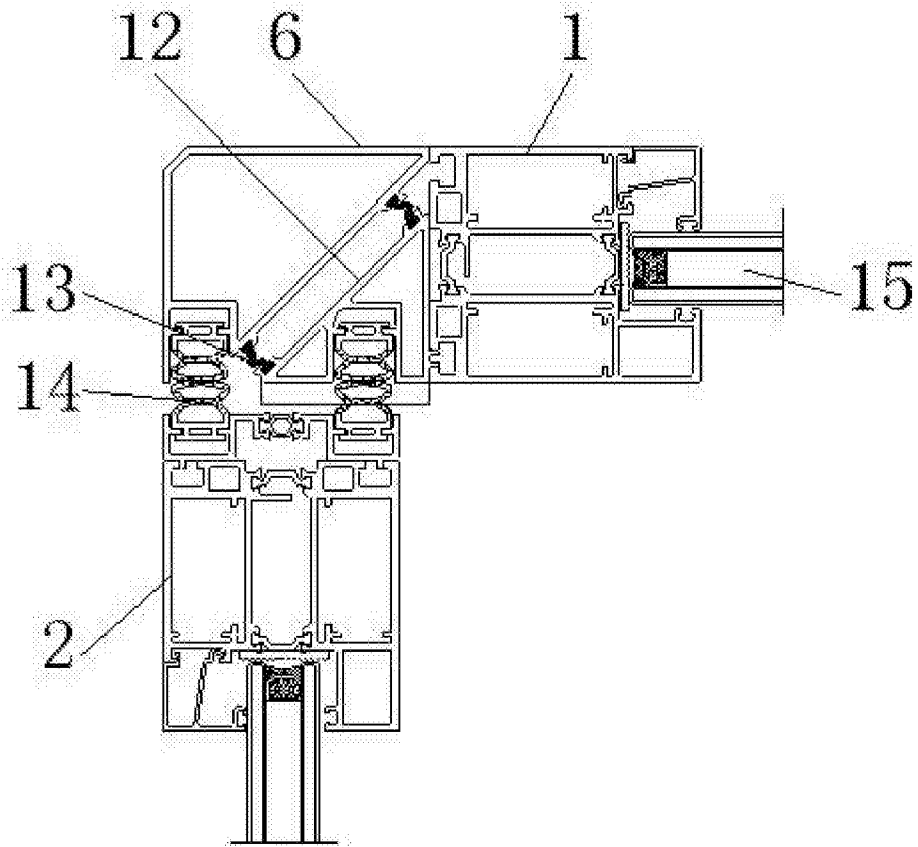


图3