

(12) DEMANDE INTERNATIONALE PUBLIÉE EN VERTU DU TRAITÉ DE COOPÉRATION
EN MATIÈRE DE BREVETS (PCT)

(19) Organisation Mondiale de la Propriété
Intellectuelle
Bureau international



(43) Date de la publication internationale
10 février 2000 (10.02.2000)

PCT

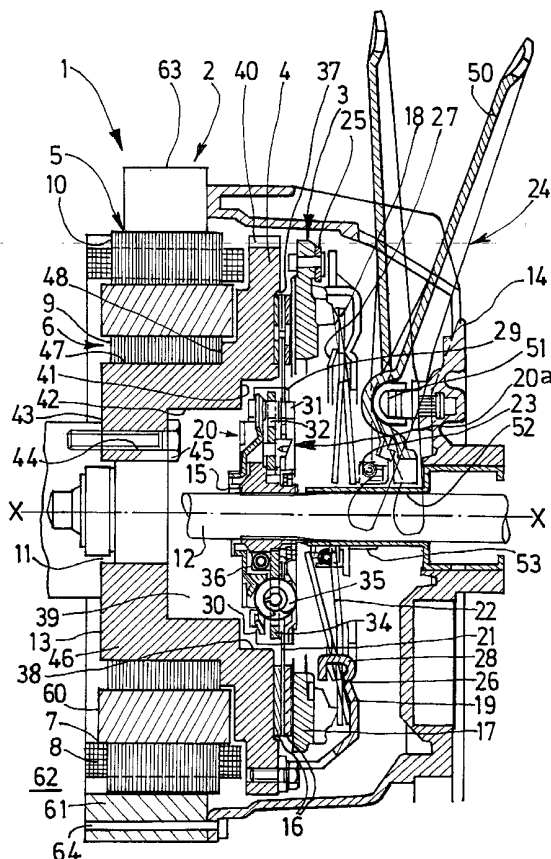
(10) Numéro de publication internationale
WO 00/006897 A3

- (51) Classification internationale des brevets⁷ : 99/05287 16 avril 1999 (16.04.1999) FR
F02N 11/04, 11/08
- (21) Numéro de la demande internationale : PCT/FR99/01864
- (22) Date de dépôt international : 28 juillet 1999 (28.07.1999)
- (25) Langue de dépôt : français
- (26) Langue de publication : français
- (30) Données relatives à la priorité :
98/09639 28 juillet 1998 (28.07.1998) FR
98/11174 3 septembre 1998 (03.09.1998) FR
- (71) Déposant (pour tous les États désignés sauf US) : VALEO
EQUIPEMENTS ELECTRIQUES MOTEUR [FR/FR];
2, rue André-Boulle, F-94017 Créteil Cedex (FR).
- (72) Inventeurs; et
(75) Inventeurs/Déposants (pour US seulement) : HUART,
David [FR/FR]; 107, rue de Reuilly, F-75012 Paris
(FR). GRATON, Michel [FR/FR]; 7, boulevard Mortier,
F-75020 Paris (FR). PLASSE, Cédric [FR/FR]; 8,
allée de la Pelletière, F-92380 Garches (FR). ABA-
DIA, Roger [FR/FR]; 39, avenue du Nord, F-93360
Neuilly-Plaisance (FR). TAUVRON, Fabrice [FR/FR]; 9,
rue Lécrivain, F-91200 Athis-Mons (FR). FAVEROLLE,
Pierre [FR/FR]; 15, rue du Clos, F-75020 Paris (FR).

[Suite sur la page suivante]

(54) Title: FRICTION CLUTCH BEARING AN ELECTRIC MACHINE ROTOR, IN PARTICULAR FOR A MOTOR VEHICLE

(54) Titre : EMBRAYAGE A FRICTION PORTANT LE ROTOR D'UNE MACHINE ELECTRIQUE, NOTAMMENT POUR VE-
HICULE AUTOMOBILE



(57) Abstract: The invention concerns a friction clutch comprising a flywheel (3) with a front end designed to be fixed to a motor vehicle crankshaft (11) and a rear end in the form of a reaction plate (4) with a central recess (39) externally defined by a friction surface and a friction disc coupled with a central hub designed to be interlocked in rotation with the input shaft of a movement gear box comprising a clutch housing, the flywheel (13) bearing between its front and rear ends the rotor (6) of a rotating electric machine (2) comprising a fixed stator borne internally by a strut designed to be interlocked with at least one of the vehicle engine-clutch housing (14) block (62). The invention is applicable to a motor vehicle.

(57) Abrégé : Le dispositif d'embrayage à friction comporte, d'une part, un volant d'entraînement (13) présentant une extrémité avant destinée à être fixée au vilebrequin (11) d'un véhicule et une extrémité arrière en forme de plateau de réaction (4) avec un évidement central (39) délimité extérieurement par une face de friction, et d'autre part, un disque de friction, accouplé à un moyeu central destiné à être solidarisé en rotation à l'arbre d'entrée d'une boîte de transmission de mouvement comprenant une cloche d'entraînement, le volant (13) porte entre ses extrémités avant et arrière le rotor (6) d'une machine électrique tournante (2) comprenant un stator fixe porté intérieurement par une entretoise destinée à être solidarisée à au moins un des éléments bloc moteur (62) du véhicule - cloche d'embrayage (14). Application : véhicule automobile.



WO 00/006897 A3



AKEMAKOU, Dokou, Antoine [TG/FR]; 99, rue Charles Infroit, F-94400 Vitry sur Seine (FR). **LEBAS, Gilles** [FR/FR]; 9, allée des Erables, F-92600 Asnières (FR).

(74) **Mandataire** : **LETEINTURIER, Pascal**; Valéo Equipements Electriques Moteur, 2, rue André-Boulle, F-94017 Créteil (FR).

(81) **États désignés (national)** : AL, AM, AT, AU, AZ, BA, BB, BG, BR, BY, CA, CH, CN, CU, CZ, DE, DK, EE, ES, FI, GB, GD, GE, GH, GM, HR, HU, ID, IL, IN, IS, JP, KE, KG, KP, KR, KZ, LC, LK, LR, LS, LT, LU, LV, MD, MG, MK, MN, MW, MX, NO, NZ, PL, PT, RO, RU, SD, SE, SG, SI, SK, SL, TJ, TM, TR, TT, UA, UG, US, UZ, VN, YU, ZW.

(84) **États désignés (régional)** : brevet ARIPO (GH, GM, KE, LS, MW, SD, SL, SZ, UG, ZW), brevet eurasien (AM, AZ, BY, KG, KZ, MD, RU, TJ, TM), brevet européen (AT, BE, CH, CY, DE, DK, ES, FI, FR, GB, GR, IE, IT, LU, MC, NL, PT, SE), brevet OAPI (BF, BJ, CF, CG, CI, CM, GA, GN, GW, ML, MR, NE, SN, TD, TG).

Publiée :

— avec rapport de recherche internationale

(88) **Date de publication du rapport de recherche internationale** :

3 octobre 2002

En ce qui concerne les codes à deux lettres et autres abréviations, se référer aux "Notes explicatives relatives aux codes et abréviations" figurant au début de chaque numéro ordinaire de la Gazette du PCT.

INTERNATIONAL SEARCH REPORT

International Application No
PCT/FR 99/01864

A. CLASSIFICATION OF SUBJECT MATTER
IPC 7 F02N11/04 F02N11/08

According to International Patent Classification (IPC) or to both national classification and IPC

B. FIELDS SEARCHED
Minimum documentation searched (classification system followed by classification symbols)
IPC 7 F02N

Documentation searched other than minimum documentation to the extent that such documents are included in the fields searched

Electronic data base consulted during the international search (name of data base and, where practical, search terms used)

C. DOCUMENTS CONSIDERED TO BE RELEVANT

Category *	Citation of document, with indication, where appropriate, of the relevant passages	Relevant to claim No.
A	EP 0 311 688 A (MITSUBISHI ELECTRIC CORP) 19 April 1989 (1989-04-19) page 7, line 22 -page 8, line 13; figure 2	1
A	DE 43 23 601 A (MANNESMANN AG) 12 January 1995 (1995-01-12) column 3, line 49 - line 53; figure 2	1
A	EP 0 544 092 A (MITSUBISHI ELECTRIC CORP) 2 June 1993 (1993-06-02)	
A	PATENT ABSTRACTS OF JAPAN vol. 013, no. 148 (M-812), 11 April 1989 (1989-04-11) & JP 63 309768 A (MAZDA MOTOR CORP), 16 December 1988 (1988-12-16)	

Further documents are listed in the continuation of box C. Patent family members are listed in annex.

* Special categories of cited documents :

A document defining the general state of the art which is not considered to be of particular relevance	*T* later document published after the international filing date or priority date and not in conflict with the application but cited to understand the principle or theory underlying the invention
E earlier document but published on or after the international filing date	*X* document of particular relevance; the claimed invention cannot be considered novel or cannot be considered to involve an inventive step when the document is taken alone
L document which may throw doubts on priority claim(s) or which is cited to establish the publication date of another citation or other special reason (as specified)	*Y* document of particular relevance; the claimed invention cannot be considered to involve an inventive step when the document is combined with one or more other such documents, such combination being obvious to a person skilled in the art.
O document referring to an oral disclosure, use, exhibition or other means	*Z* document member of the same patent family
P document published prior to the international filing date but later than the priority date claimed	

Date of the actual completion of the international search 18 October 1999	Date of mailing of the international search report 25/10/1999
--	--

Name and mailing address of the ISA European Patent Office, P.B. 5818 Patentlaan 2 NL - 2280 HV Rijswijk Tel. (+31-70) 340-2040, Tx. 31 651 epo nl, Fax: (+31-70) 340-3016	Authorized officer Bijn, E
--	-----------------------------------

INTERNATIONAL SEARCH REPORT

Information on patent family members

International Application No
PCT/FR 99/01864

Patent document cited in search report	Publication date	Patent family member(s)	Publication date
EP 0311688 A	19-04-1989	WO 8806369 A	25-08-1988
		US 4894570 A	16-01-1990
DE 4323601 A	12-01-1995	BR 9407008 A	06-08-1996
		WO 9501884 A	19-01-1995
		DE 59401420 D	06-02-1997
		EP 0706462 A	17-04-1996
		JP 2739381 B	15-04-1998
		JP 8511495 T	03-12-1996
		US 5755302 A	26-05-1998
EP 0544092 A	02-06-1993	JP 5153758 A	18-06-1993
		DE 69207565 D	22-02-1996
		DE 69207565 T	27-06-1996
		US 5237230 A	17-08-1993
JP 63309768 A	16-12-1988	NONE	

RAPPORT DE RECHERCHE INTERNATIONALE

Déclaration Internationale No

PCT/FR 99/01864

A. CLASSEMENT DE L'OBJET DE LA DEMANDE
 CIB 7 F02N11/04 F02N11/08

Selon la classification internationale des brevets (CIB) ou à la fois selon la classification nationale et la CIB

B. DOMAINES SUR LESQUELS LA RECHERCHE A PORTE

Documentation minimale consultée (système de classification suivi des symboles de classement)
 CIB 7 F02N

Documentation consultée autre que la documentation minimale dans la mesure où ces documents relèvent des domaines sur lesquels a porté la recherche

Base de données électronique consultée au cours de la recherche internationale (nom de la base de données, et si réalisable, termes de recherche utilisés)

C. DOCUMENTS CONSIDERES COMME PERTINENTS

Catégorie °	Identification des documents cités, avec, le cas échéant, l'indication des passages pertinents	no. des revendications visées
A	EP 0 311 688 A (MITSUBISHI ELECTRIC CORP) 19 avril 1989 (1989-04-19) page 7, ligne 22 -page 8, ligne 13; figure 2	1
A	DE 43 23 601 A (MANNESMANN AG) 12 janvier 1995 (1995-01-12) colonne 3, ligne 49 - ligne 53; figure 2	1
A	EP 0 544 092 A (MITSUBISHI ELECTRIC CORP) 2 juin 1993 (1993-06-02)	
A	PATENT ABSTRACTS OF JAPAN vol. 013, no. 148 (M-812), 11 avril 1989 (1989-04-11) & JP 63 309768 A (MAZDA MOTOR CORP), 16 décembre 1988 (1988-12-16)	

Voir la suite du cadre C pour la fin de la liste des documents

Les documents de familles de brevets sont indiqués en annexe

° Catégories spéciales de documents cités:

- *A* document définissant l'état général de la technique, non considéré comme particulièrement pertinent
- *E* document antérieur, mais publié à la date de dépôt international ou après cette date
- *L* document pouvant jeter un doute sur une revendication de priorité ou cité pour déterminer la date de publication d'une autre citation ou pour une raison spéciale (telle qu'indiquée)
- *O* document se référant à une divulgation orale, à un usage, à une exposition ou tous autres moyens
- *P* document publié avant la date de dépôt international, mais postérieurement à la date de priorité revendiquée

- *T* document ultérieur publié après la date de dépôt international ou la date de priorité et n'appartenant pas à l'état de la technique pertinent, mais cité pour comprendre le principe ou la théorie constituant la base de l'invention
- *X* document particulièrement pertinent; l'invention revendiquée ne peut être considérée comme nouvelle ou comme impliquant une activité inventive par rapport au document considéré isolément
- *Y* document particulièrement pertinent; l'invention revendiquée ne peut être considérée comme impliquant une activité inventive lorsque le document est associé à un ou plusieurs autres documents de même nature, cette combinaison étant évidente pour une personne du métier
- *Z* document qui fait partie de la même famille de brevets

Date à laquelle la recherche internationale a été effectivement achevée

18 octobre 1999

Date d'expédition du présent rapport de recherche internationale

25/10/1999

Nom et adresse postale de l'administration chargée de la recherche internationale
 Office Européen des Brevets, P.B. 5818 Patentlaan 2
 NL - 2280 HV Rijswijk
 Tel. (+31-70) 340-2040, Tx. 31 651 epo nl,
 Fax: (+31-70) 340-3016

Fonctionnaire autorisé

Bijn, E

RAPPORT DE RECHERCHE INTERNATIONALE

Renseignements relatifs aux membres de familles de brevets

DI - Internationale No

PCI/FR 99/01864

Document brevet cité au rapport de recherche	Date de publication	Membre(s) de la famille de brevet(s)	Date de publication
EP 0311688 A	19-04-1989	WO 8806369 A	25-08-1988
		US 4894570 A	16-01-1990
DE 4323601 A	12-01-1995	BR 9407008 A	06-08-1996
		WO 9501884 A	19-01-1995
		DE 59401420 D	06-02-1997
		EP 0706462 A	17-04-1996
		JP 2739381 B	15-04-1998
		JP 8511495 T	03-12-1996
		US 5755302 A	26-05-1998
EP 0544092 A	02-06-1993	JP 5153758 A	18-06-1993
		DE 69207565 D	22-02-1996
		DE 69207565 T	27-06-1996
		US 5237230 A	17-08-1993
JP 63309768 A	16-12-1988	AUCUN	