



(12)实用新型专利

(10)授权公告号 CN 209346465 U

(45)授权公告日 2019.09.06

(21)申请号 201821768270.7

(22)申请日 2018.10.30

(73)专利权人 张靖宜

地址 723000 陕西省汉中市汉台区河东店镇大学路1号单教楼

专利权人 莫凡毅

(72)发明人 张靖宜 莫凡毅

(74)专利代理机构 陕西稼轩律师事务所 61228

代理人 朱彦臻

(51)Int.Cl.

A47C 19/12(2006.01)

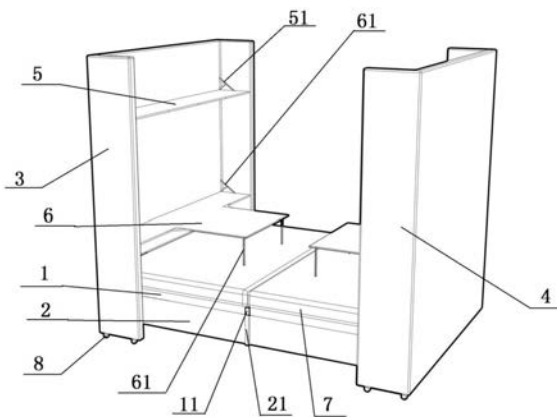
权利要求书1页 说明书4页 附图3页

(54)实用新型名称

一种多功能可折叠式单人床

(57)摘要

本实用新型属于家具技术领域,具体涉及一种多功能可折叠式单人床,具体包括床板,床板左右两侧的下方分别设置有床板支撑架,所述床板的前端设置有第一书架,床板的后端设置有第二书架,第一书架与第二书架相对称,第一书架上设置有第一书架支撑板,所述床板上设置有第一书桌,所述第一书桌的一端与第一书架连接,所述第一书桌的另一端的下方设置有可折叠的第一书桌支撑腿。本实用新型所述多功能可折叠式单人床的功能多样,折叠方便省力,在节省空间与提升使用者体验两方面找到了平衡;床体及书架设计符合人体工学;结构简单,形态多变,富有设计感和趣味性;占地面积小节省空间。



1. 一种多功能可折叠式单人床,其特征在于:包括床板(1),所述床板(1)左右两侧的下方分别设置有床板支撑架(2),所述床板(1)的前端设置有第一书架(3),所述床板(1)的后端设置有第二书架(4),所述第一书架(3)与第二书架(4)相对称,所述床板(1)的前端与第一书架(3)的下部连接,所述床板(1)的后端与第二书架(4)的下部连接,所述第一书架(3)上设置有第一书架支撑板(5),所述床板(1)上设置有第一书桌(6),所述第一书桌(6)的一端与第一书架(3)连接,第一书桌(6)的另一端的下方设置有可折叠的第一书桌支撑腿(61)。

2. 根据权利要求1所述多功能可折叠式单人床,其特征在于:所述床板(1)上设置有床垫(7),所述床垫(7)可拆卸,所述床垫(7)可折叠。

3. 根据权利要求1所述多功能可折叠式单人床,其特征在于:所述床板(1)的中部沿着第一书架(3)与第二书架(4)的对称轴处设置有用于折叠的第一活动轴(11),所述床板支撑架(2)的中部沿着第一书架(3)与第二书架(4)的对称轴处设置有用于折叠的第二活动轴(21)。

4. 根据权利要求3所述多功能可折叠式单人床,其特征在于:所述床板(1)沿着第一活动轴(11)可折叠,所述床板支撑架(2)沿着第二活动轴(21)可折叠。

5. 根据权利要求1所述多功能可折叠式单人床,其特征在于:所述床板(1)的前端与第一书架(3)的下部通过铰接连接,所述床板(1)的后端与第二书架(4)的下部通过铰接连接。

6. 根据权利要求1所述多功能可折叠式单人床,其特征在于:所述第一书架支撑板(5)与第一书架(3)通过第一V形折叠连杆(51)连接;所述第一书桌(6)的一端与第一书架(3)通过第二V形折叠连杆(62)连接。

7. 根据权利要求6所述多功能可折叠式单人床,其特征在于:所述第一书架支撑板(5)可向上折叠,所述第一书桌(6)可向上折叠。

8. 根据权利要求1所述多功能可折叠式单人床,其特征在于:所述第二书架(4)上设置有第二书架支撑板,所述第二书架支撑板与第二书架(4)通过第三V形折叠连杆连接;所述床板(1)上设置有第二书桌,所述第二书桌的一端与第二书架(4)通过第四V形折叠连杆连接,第二书桌的另一端的下方设置有可折叠的第二书桌支撑腿。

9. 根据权利要求1所述多功能可折叠式单人床,其特征在于:所述第一书架(3)和第二书架(4)的底部分别设置有万向轮(8)。

10. 根据权利要求1所述多功能可折叠式单人床,其特征在于:所述第一书架(3)和第二书架(4)均为U形结构,所述多功能可折叠式单人床折叠后,第一书架(3)的U形结构开口和第二书架(4)的U形结构开口相接触,形成矩形收纳空腔,所述第一书架支撑板(5)、第一书桌(6)、第二书架支撑板和第二书桌向上折叠容纳在收纳空腔中,所述床板(1)的前端沿着第一书架(3)下部的铰接向上翻转折叠,床板(1)的中部沿着第一活动轴(11)折叠,床板(1)的后端沿着第二书架(4)下部的铰接向上翻转折叠,所述床板(1)折叠后容纳在收纳空腔中,床板(1)左右两侧的床板支撑架(2)沿着第二活动轴(21)折叠后容纳在收纳空腔中。

一种多功能可折叠式单人床

技术领域

[0001] 本实用新型属于家具技术领域,具体涉及一种多功能可折叠式单人床。

背景技术

[0002] 在一二线城市工作学习的年轻人,居住空间通常比较局促,很多生活用品需要具有多功能以节省空间。对于空间有限的居室中,床占据主要空间,因此具有使用方便、节省收纳空间的折叠床常作为最佳选择,可以利用最小的空间享受最舒适的家居体验。目前市场上,大多数的折叠床,大多是金属简易床,规格大档次高的木制床,很少有折叠的。而且现有技术中的折叠床折叠时往往需要耗费较大的力气才能将床折叠收好或打开,打开后还需要对折叠床进行固定操作,不方便折叠床的折叠使用,导致了用户体验的降低。国外一些可折叠的木质床也大都与墙壁固定,对于一些家庭,尤其需要经常搬家的人群来说很不方便。综上所述,市场目前需要一种高档的多功能式木制床,可以进行方便折叠,在搬家时方便收起和运输。

实用新型内容

[0003] 本实用新型的目的在于提供一种多功能可折叠式单人床,解决了现有技术中存在的折叠床功能单一,折叠不方便且用户体验不佳的问题。

[0004] 本实用新型的实现过程如下:

[0005] 一种多功能可折叠式单人床,包括床板,所述床板左右两侧的下方分别设置有床板支撑架,所述床板的前端设置有第一书架,所述床板的后端设置有第二书架,所述第一书架与第二书架相对称,所述床板的前端与第一书架的下部连接,所述床板的后端与第二书架的下部连接,所述第一书架上设置有第一书架支撑板,所述床板上设置有第一书桌,所述第一书桌的一端与第一书架连接,第一书桌的另一端的下方设置有可折叠的第一书桌支撑腿。

[0006] 进一步,所述床板上设置有床垫,所述床垫可拆卸,所述床垫可折叠。

[0007] 进一步,所述床板的中部沿着第一书架与第二书架的对称轴处设置有用于折叠的第一活动轴,所述床板支撑架的中部沿着第一书架与第二书架的对称轴处设置有用于折叠的第二活动轴。

[0008] 进一步,所述床板沿着第一活动轴可折叠,所述床板支撑架沿着第二活动轴可折叠。

[0009] 进一步,所述床板的前端与第一书架的下部通过铰接连接,所述床板的后端与第二书架的下部通过铰接连接。

[0010] 进一步,所述第一书架支撑板与第一书架通过第一V形折叠连杆连接;所述第一书桌的一端与第一书架通过第二V形折叠连杆连接。

[0011] 进一步,所述第一书架支撑板可向上折叠,所述第一书桌可向上折叠。

[0012] 进一步,所述第二书架上设置有第二书架支撑板,所述第二书架支撑板与第二书

架通过第三V形折叠连杆连接;所述床板上设置有第二书桌,所述第二书桌的一端与第二书架通过第四V形折叠连杆连接,第二书桌的另一端的下方设置有可折叠的第二书桌支撑腿。

[0013] 进一步,所述第一书架和第二书架的底部分别设置有万向轮。

[0014] 进一步,所述第一书架和第二书架均为U形结构,所述多功能可折叠式单人床折叠后,第一书架的U形结构开口和第二书架的U形结构开口相接触,形成矩形收纳空腔,所述第一书架支撑板、第一书桌、第二书架支撑板和第二书桌向上折叠容纳在收纳空腔中,所述床板的前端沿着第一书架下部的铰接向上翻转折叠,床板的中部沿着第一活动轴折叠,床板的后端沿着第二书架下部的铰接向上翻转折叠,所述床板折叠后容纳在收纳空腔中,床板左右两侧的床板支撑架沿着第二活动轴折叠后容纳在收纳空腔中。

[0015] 本实用新型的积极效果:本实用新型所述多功能可折叠式单人床的功能多样,折叠方便省力,在节省空间与提升使用者体验两方面找到了平衡;床体及书架设计符合人体工学;大部分材料为木头,符合绿色环保的要求;结构简单,形态多变,富有设计感和趣味性;占地面积小节省空间。

附图说明

[0016] 图1为本实用新型所述多功能可折叠式单人床完全展开状态的结构示意图;

[0017] 图2为本实用新型所述多功能可折叠式单人床的部分折叠状态示意图;

[0018] 图3为本实用新型所述多功能可折叠式单人床完全折叠状态示意图;

[0019] 图中,1床板,2床板支撑架,3第一书架,4第二书架,5第一书架支撑板,6第一书桌,61第一书桌支撑腿,7床垫,11第一活动轴,21第二活动轴,51第一V形折叠连杆,62第二V形折叠连杆,8万向轮。

具体实施方式

[0020] 下面结合实施例对本实用新型做进一步说明。

[0021] 为了解决了现有技术中存在的折叠床功能单一,折叠不方便且用户体验不佳的问题,本实用新型提供一种多功能可折叠式单人床。

[0022] 实施例1

[0023] 本实施例所述多功能可折叠式单人床,见图1,包括床板1,所述床板1左右两侧的下方分别设置有床板支撑架2,所述床板1的前端设置有第一书架3,所述床板1的后端设置有第二书架4,所述第一书架3与第二书架4相对称,所述床板1的中部沿着第一书架3与第二书架4的对称轴处设置有用于折叠的第一活动轴11,所述床板1沿着第一活动轴11可折叠,所述床板支撑架2的中部沿着第一书架3与第二书架4的对称轴处设置有用于折叠的第二活动轴21,所述床板支撑架2沿着第二活动轴21可折叠,所述床板1的前端与第一书架3的下部通过铰接连接,所述床板1的后端与第二书架4的下部通过铰接连接,所述第一书架3上设置有第一书架支撑板5,所述床板1上设置有第一书桌6,所述第一书桌6的一端与第一书架3连接,第一书桌6的另一端的下方设置有可折叠的第一书桌支撑腿61。所述第一书架支撑板5与第一书架3通过第一V形折叠连杆51连接,所述第一书架支撑板5可向上折叠;所述第一书桌6的一端与第一书架3通过第二V形折叠连杆62连接,所述第一书桌6可向上折叠。所述第二书架4上设置有第二书架支撑板,所述第二书架支撑板与第二书架4通过第三V形折叠连

杆连接;所述床板1上设置有第二书桌,所述第二书桌的一端与第二书架4通过第四V形折叠连杆连接,第二书桌的另一端的下方设置有可折叠的第二书桌支撑腿。所述第一书架3和第二书架4的底部分别设置有万向轮8。所述床板1上设置有床垫7,所述床垫7可拆卸,所述床垫7可折叠。

[0024] 本实施例所述第一书架3和第二书架4均为U形结构,所述多功能可折叠式单人床折叠(见图3)后,第一书架3的U形结构开口和第二书架4的U形结构开口相接触,形成矩形收纳空腔,所述第一书架支撑板5、第一书桌6、第二书架支撑板和第二书桌向上折叠容纳在收纳空腔中,所述床板1的前端沿着第一书架3下部的铰接向上翻转折叠,床板1的中部沿着第一活动轴11折叠,床板1的后端沿着第二书架4下部的铰接向上翻转折叠,所述床板1折叠后容纳在收纳空腔中,床板1左右两侧的床板支撑架2沿着第二活动轴21折叠(见图2)后容纳在收纳空腔中。

[0025] 实施例2

[0026] 本实施例所述多功能可折叠式单人床,包括床板1,所述床板1左右两侧的下方分别设置有床板支撑架2,所述床板1的前端设置有第一书架3,所述床板1的后端设置有第二书架4,所述第一书架3与第二书架4相对称,所述床板1的中部沿着第一书架3与第二书架4的对称轴处设置有用于折叠的第一活动轴11,所述床板1沿着第一活动轴11可折叠,所述床板支撑架2的中部沿着第一书架3与第二书架4的对称轴处设置有用于折叠的第二活动轴21,所述床板支撑架2沿着第二活动轴21可折叠,所述床板1的前端与第一书架3的下部通过铰接连接,所述床板1的后端与第二书架4的下部通过铰接连接,所述第一书架3上设置有第一书架支撑板5,所述床板1上设置有第一书桌6,所述第一书桌6的一端与第一书架3连接,第一书桌6的另一端的下方设置有可折叠的第一书桌支撑腿61。所述第一书架支撑板5与第一书架3通过第一V形折叠连杆51连接,所述第一书架支撑板5可向上折叠;所述第一书桌6的一端与第一书架3通过第二V形折叠连杆62连接,所述第一书桌6可向上折叠。所述第一书架3和第二书架4的底部分别设置有万向轮8。所述床板1上设置有床垫7,所述床垫7可拆卸,所述床垫7可折叠。

[0027] 本实施例所述第一书架3和第二书架4均为U形结构,所述多功能可折叠式单人床折叠后,第一书架3的U形结构开口和第二书架4的U形结构开口相接触,形成矩形收纳空腔,所述第一书架支撑板5和第一书桌6向上折叠容纳在收纳空腔中,所述床板1的前端沿着第一书架3下部的铰接向上翻转折叠,床板1的中部沿着第一活动轴11折叠,床板1的后端沿着第二书架4下部的铰接向上翻转折叠,所述床板1折叠后容纳在收纳空腔中,床板1左右两侧的床板支撑架2沿着第二活动轴21折叠后容纳在收纳空腔中。

[0028] 本实用新型所述床板支撑架2可以为V字形可活动式薄板结构,体积小且支持作用较强,可配合万向轮8折叠与收缩。本实用新型所述第一书桌6和第二书桌可设计成凸形结构,实为书架与书桌的结合体,负荷较上层书架大,可摆放书籍,电脑等。床铺部分由可折叠式床板和可折叠式床垫组成。床板的中部设置有第一活动轴11,方便使用者省力折叠;床垫则为二分式,不设连接结构,方便拿出清理及更换。

[0029] 本实用新型所述多功能可折叠式单人床集成了书架、桌子、床铺为一体,由书架部分,床铺部分和主体结构部分三大部分构成,可以将占地面积由完全展开时的 $1.5\text{m} \times 2.2\text{m}$ 变为完全折叠时的 $1.5\text{m} \times 0.6\text{m}$ 。具体工作原理如下:

[0030] (1) 当本实用新型为完全展开状态(见图1),在此状态下,第一书架支撑板5、第二书架支撑板为展开模式,第一书桌6、第二书桌为展开模式,床铺部分及主体结构部分为展开模式,使用者可以在床上半躺或坐,使用书桌进行学习工作。

[0031] (2) 当本实用新型为部分折叠状态,在此状态下,第一书架支撑板5、第二书架支撑板为展开模式,第一书桌6、第二书桌为折叠模式,床板1、床板支撑架2及床垫为半折叠模式(可根据需要使用半个床垫),使用者可以在半折叠的床上平躺休息或睡眠。

[0032] (3) 当本实用新型为折叠状态(见图3),在此状态下,第一书架支撑板5、第二书架支撑板、第一书桌6、第二书桌均为折叠模式,床板1、床板支撑架2及床垫均为折叠状态,本床具占地尺寸变为 $1.5\text{m} \times 0.6\text{m}$,可进行储存,挪动,搬运或运输,节省空间且折叠方式省力快捷。

[0033] 以上内容是结合具体的优选实施方式对本实用新型所作出的进一步详细说明,不能认定本实用新型的具体实施仅限于这些说明。对于本实用新型所属领域的普通技术人员来说,在不脱离本实用新型构思的前提下,还可以作出若干简单推演或替换,都应该视为属于本实用新型的保护范围。

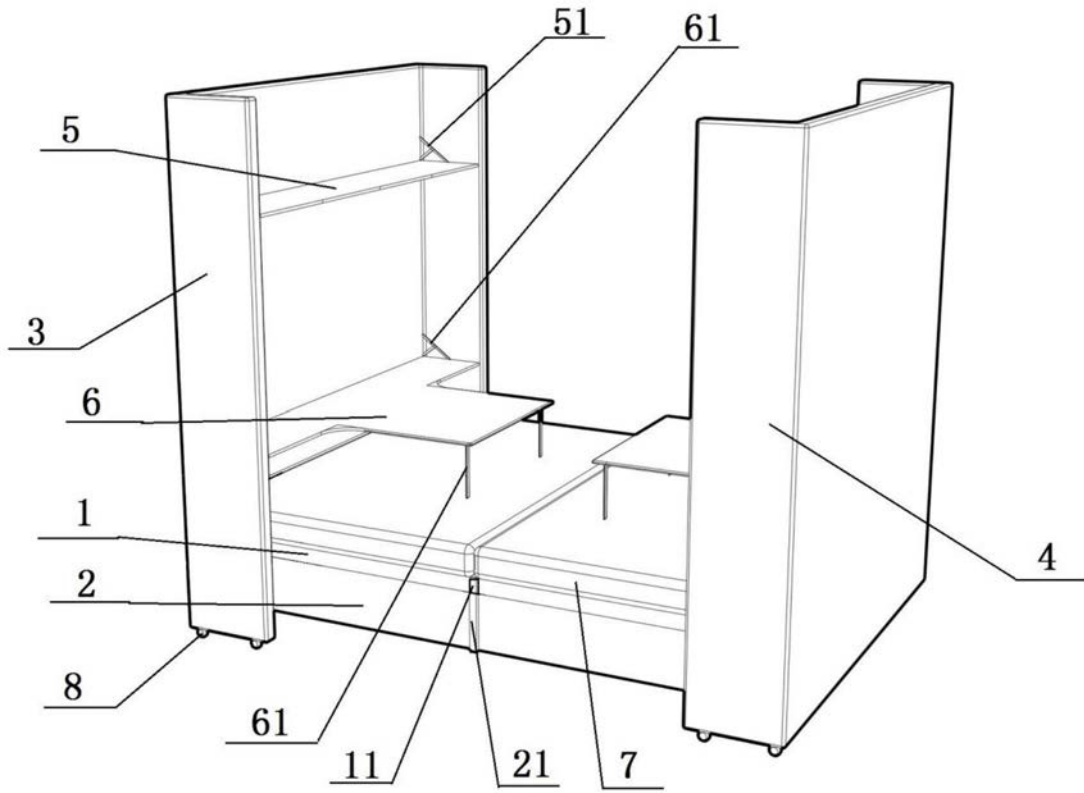


图1

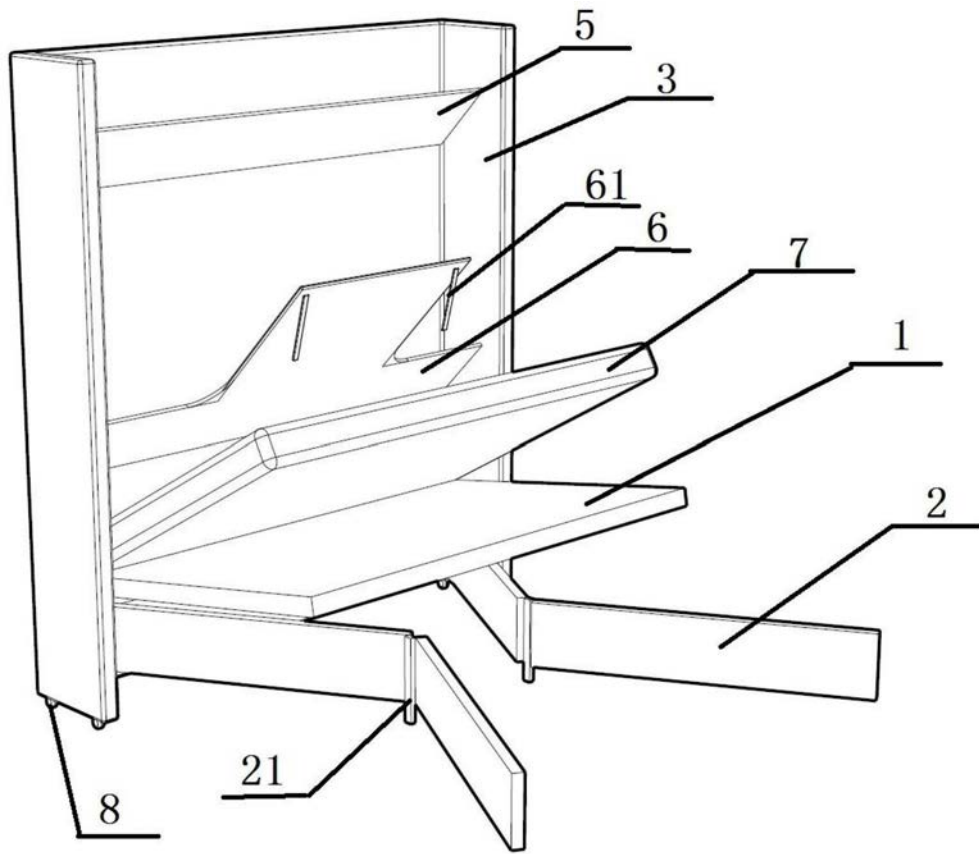


图2

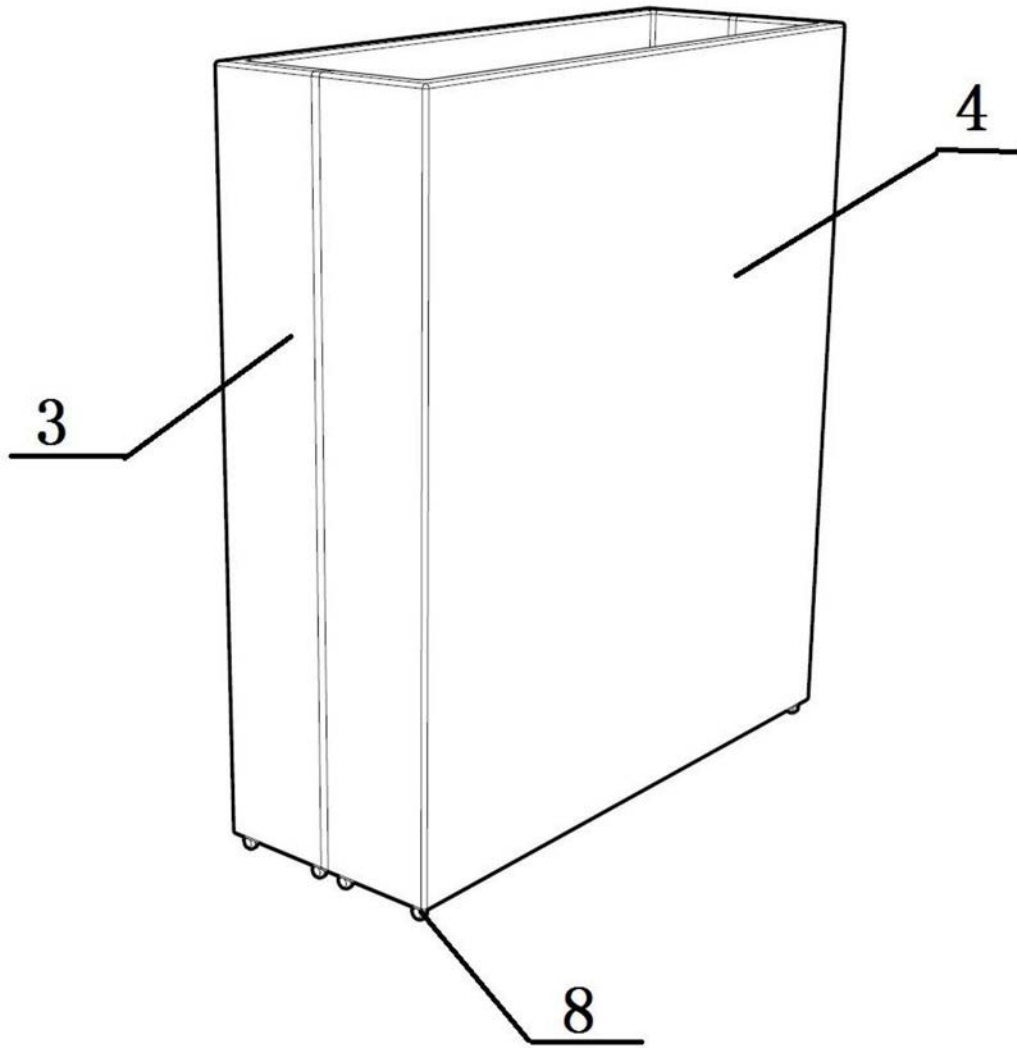


图3