



## (12)实用新型专利

(10)授权公告号 CN 206669615 U

(45)授权公告日 2017. 11. 24

(21)申请号 201720476999.6

(22)申请日 2017.05.02

(73)专利权人 宁波洽丰休闲用品有限公司

地址 315400 浙江省宁波市余姚市兰江街  
道肖东工业园区

(72)发明人 罗家炜

(51)Int. Cl.

F21S 9/03(2006.01)

F21V 23/00(2015.01)

F21Y 115/10(2016.01)

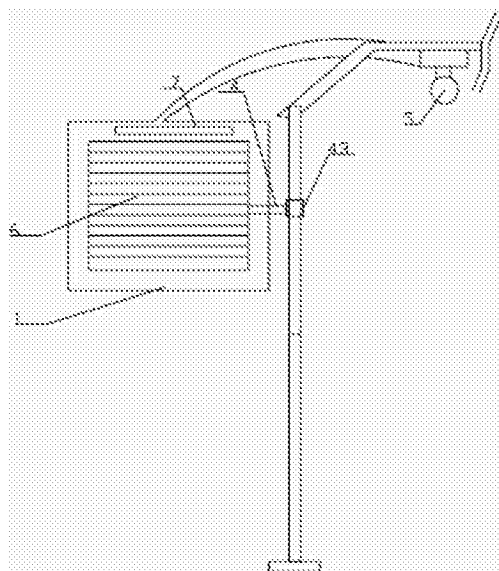
权利要求书1页 说明书2页 附图1页

### (54)实用新型名称

一种用于户外帐篷的发光装置

### (57)摘要

本实用新型公开了一种用于户外帐篷的发光装置,其包括主体框架、内置在主体框架中的太阳能充电板、设置在太阳能充电板背后的储蓄电源、与储蓄电源电性连接的发光装置、设置在主体框架背后的固定架、设置在固定架上的套环、设置在套环上的连接杆、所述连接杆上设置有夹扣;所述主体框架上设置有控制发光装置亮灭的感应装置,所述发光装置上设置有开关。本实用新型克服了现有技术的不足,设计巧妙、结构合理、首先通过吸收太阳能转化为电能提供电源,然后通过感应装置对发光装置亮灭的控制。



1. 一种用于户外帐篷的发光装置,其特征在于:其包括主体框架、内置在主体框架中的太阳能充电板、设置在太阳能充电板背后的储蓄电源、与储蓄电源电性连接的发光装置、设置在主体框架背后的固定架、设置在固定架上的套环、设置在套环上的连接杆、所述连接杆上设置有夹扣;所述主体框架上设置有控制发光装置亮灭的感应装置,所述发光装置上设置有开关。

2. 根据权利要求1所述的用于户外帐篷的发光装置,其特征在于,所述感应装置包括红外控制模块,所述红外控制模块与发光装置电性连接。

3. 根据权利要求1所述的用于户外帐篷的发光装置,其特征在于,所述感应装置包括人体感应模块,所述人体感应模块包括声控感应模块和光亮控制模块;所述声控感应模块与发光装置电性连接,所述光亮控制模块与发光装置电性连接。

## 一种用于户外帐篷的发光装置

### 技术领域

[0001] 本实用新型涉及一种用于户外帐篷的发光装置。

### 背景技术

[0002] 目前,户外帐篷的普及,可以放置在沙滩,自家小花园用于休闲娱乐用,而且具有一定的观赏性;而在小花园或者在沙滩里,到晚上的时候,没有灯光提供,极不方便,而普通情况下,都是安装一个有线的灯具在帐篷附近。

### 实用新型内容

[0003] 为解决上述技术问题,本实用新型公开了一种用于户外帐篷的发光装置,其包括主体框架、内置在主体框架中的太阳能充电板、设置在太阳能充电板背后的储蓄电源、与储蓄电源电性连接的发光装置、设置在主体框架背后的固定架、设置在固定架上的套环、设置在套环上的连接杆、所述连接杆上设置有夹扣;所述主体框架上设置有控制发光装置亮灭的感应装置,所述发光装置上设置有开关。

[0004] 优选的,所述感应装置包括红外控制模块,所述红外控制模块与发光装置电性连接。

[0005] 优选的,所述感应装置包括人体感应模块,所述人体感应模块包括声控感应模块和光亮控制模块;所述声控感应模块与发光装置电性连接,所述光亮控制模块与发光装置电性连接。

[0006] 有益效果:本实用新型克服了现有技术的不足,设计巧妙、结构合理、首先通过吸收太阳能转化为电能提供电源,然后通过感应装置对发光装置亮灭的控制。

### 附图说明

[0007] 为了更清楚地说明本实用新型实施例中的技术方案,下面将对实施例描述中所需要使用的附图作简单地介绍。

[0008] 图1为本实用新型一种用于户外帐篷的发光装置的主视结构示意图。

[0009] 图2为本实用新型一种用于户外帐篷的发光装置的后视结构示意图。

### 具体实施方式

[0010] 下面将结合本实用新型实施例中的附图,对本实用新型实施例中的技术方案进行清楚、完整地描述。

[0011] 实施例1:

[0012] 图1和图2所示,本实用新型公开了一种用于户外帐篷的发光装置,其包括主体框架1、内置在主体框架1中的太阳能充电板6、设置在太阳能充电板6背后的储蓄电源3、与储蓄电源3电性连接的发光装置5、设置在主体框架1背后的固定架2、设置在固定架2上的套环42、设置在套环42上的连接杆4、所述连接杆4上设置有夹扣43;所述主体框架1上设置有控

制发光装置5亮灭的感应装置7,所述发光装置5上设置有开关51;其中,所述发光装置5为LED灯,所述套环42上设置有旋转固定连接杆4的旋转件41,连接杆4的位置在套环42中来回移动到合适位置,通过旋转件41将其固定;

[0013] 本实施方式通过开关51对发光装置5进行控制器亮灭。

[0014] 实施例2:

[0015] 图1和图2所示,本实用新型公开了一种用于户外帐篷的发光装置,其包括主体框架1、内置在主体框架1中的太阳能充电板6、设置在太阳能充电板6背后的储蓄电源3、与储蓄电源3电性连接的发光装置5、设置在主体框架1背后的固定架2、设置在固定架2上的套环42、设置在套环42上的连接杆4、所述连接杆4上设置有夹扣43;所述主体框架1上设置有控制发光装置5亮灭的感应装置7,所述发光装置5上设置有开关51;其中,所述发光装置5为LED灯,所述套环42上设置有旋转固定连接杆4的旋转件41,连接杆4的位置在套环42中来回移动到合适位置,通过旋转件41将其固定;所述感应装置7包括红外控制模块,所述红外控制模块与发光装置电性连接。

[0016] 本实施方式通过红外控制模块的感应装置7来控制发光装置5的亮灭。

[0017] 实施例3:

[0018] 图1和图2所示,本实用新型公开了一种用于户外帐篷的发光装置,其包括主体框架1、内置在主体框架1中的太阳能充电板6、设置在太阳能充电板6背后的储蓄电源3、与储蓄电源3电性连接的发光装置5、设置在主体框架1背后的固定架2、设置在固定架2上的套环42、设置在套环42上的连接杆4、所述连接杆4上设置有夹扣43;所述主体框架1上设置有控制发光装置5亮灭的感应装置7,所述发光装置5上设置有开关51;其中,所述发光装置5为LED灯,所述套环42上设置有旋转固定连接杆4的旋转件41,连接杆4的位置在套环42中来回移动到合适位置,通过旋转件41将其固定;所述感应装置7包括人体感应模块,所述人体感应模块包括声控感应模块;所述声控感应模块与发光装置电性连接。

[0019] 本实施方式通过声控感应模块的感应装置7来控制发光装置5的亮灭。

[0020] 实施例4:

[0021] 图1和图2所示,本实用新型公开了一种用于户外帐篷的发光装置,其包括主体框架1、内置在主体框架1中的太阳能充电板6、设置在太阳能充电板6背后的储蓄电源3、与储蓄电源3电性连接的发光装置5、设置在主体框架1背后的固定架2、设置在固定架2上的套环42、设置在套环42上的连接杆4、所述连接杆4上设置有夹扣43;所述主体框架1上设置有控制发光装置5亮灭的感应装置7,所述发光装置5上设置有开关51;其中,所述发光装置5为LED灯,所述套环42上设置有旋转固定连接杆4的旋转件41,连接杆4的位置在套环42中来回移动到合适位置,通过旋转件41将其固定;所述感应装置7包括人体感应模块,所述人体感应模块包括光亮控制模块;所述光亮控制模块与发光装置电性连接。

[0022] 本实施方式通过光亮控制模块的感应装置7来控制发光装置5的亮灭。

[0023] 有益效果:本实用新型克服了现有技术的不足,设计巧妙、结构合理、首先通过吸收太阳能转化为电能提供电源,然后通过感应装置对发光装置亮灭的控制。

[0024] 对这些实施例的多种修改对本领域的专业技术人员来说将是显而易见的,本文中所定义的一般原理可以在不脱离本实用新型的精神或范围的情况下,在其它实施例中实现。

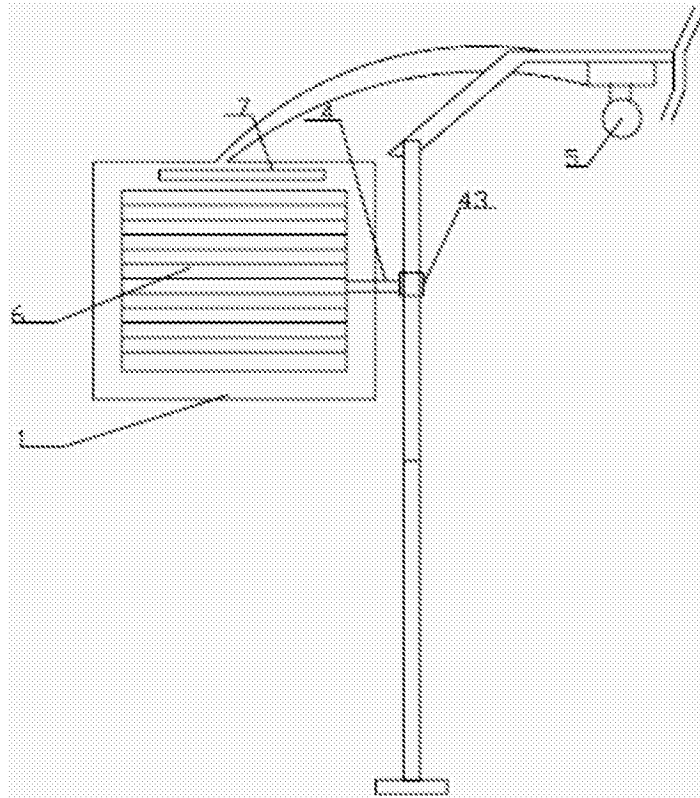


图1

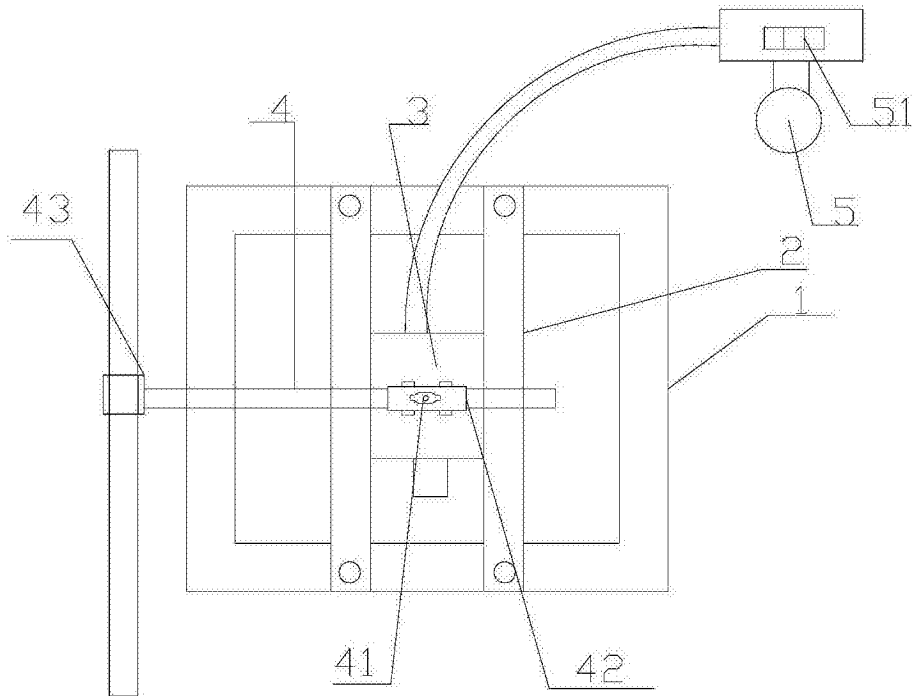


图2