



(12) 实用新型专利

(10) 授权公告号 CN 214011830 U

(45) 授权公告日 2021.08.20

(21) 申请号 202021481336.1

(22) 申请日 2020.07.24

(73) 专利权人 杭州傲润科技有限公司

地址 310018 浙江省杭州市钱塘新区保利
天地中心7幢2005室

(72) 发明人 廖盘桃

(74) 专利代理机构 上海宏京知识产权代理事务
所(普通合伙) 31297

代理人 邓文武

(51) Int. Cl.

G06F 1/16 (2006.01)

B08B 1/02 (2006.01)

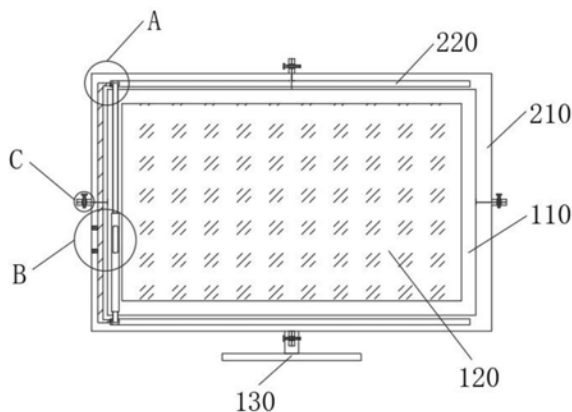
权利要求书1页 说明书3页 附图3页

(54) 实用新型名称

一种具有清理结构的计算机显示装置

(57) 摘要

本实用新型涉及清理装置技术领域,具体为一种具有清理结构的计算机显示装置,包括显示器主体、显示屏主体和支撑底座,所述显示器主体前端设置有显示屏主体,所述显示器主体底端固定连接有支撑底座,所述显示器主体外部设置有清理机构,所述清理机构包括外壳主体、第一槽口、第一滑块、第一固定杆、毛刷、把手主体和第二槽口,所述显示器主体外部设置有外壳主体。本实用新型通过显示器主体外侧设置有清理机构和调节机构,解决了需要对不同区域逐步进行清理,清理过程较慢,效率较低,降低了装置的便捷性的问题,使得清理时可以一次性对显示屏主体上所有区域进行通过清理,提升了清理效率,提升了装置的便捷性。



1. 一种具有清理结构的计算机显示装置,包括显示器主体(110)、显示屏主体(120)和支撑底座(130),其特征在于:所述显示器主体(110)前端设置有显示屏主体(120),所述显示器主体(110)底端固定连接有支撑底座(130),所述显示器主体(110)外部设置有清理机构,所述清理机构包括外壳主体(210)、第一槽口(220)、第一滑块(230)、第一固定杆(240)、毛刷(250)、把手主体(260)和第二槽口(270),所述显示器主体(110)外部设置有外壳主体(210),所述外壳主体(210)靠近显示屏主体(120)的一侧开设有第一槽口(220),所述第一槽口(220)内放置有与第一槽口(220)相互配合的第一滑块(230),所述第一滑块(230)远离显示屏主体(120)的一端通过转轴(241)转动连接有第一固定杆(240),所述第一固定杆(240)靠近第一滑块(230)的一端固定连接毛刷(250)。

2. 根据权利要求1所述的一种具有清理结构的计算机显示装置,其特征在于:所述外壳主体(210)由四块“L”形板组成,四块“L”形板关于显示器主体(110)对称设计。

3. 根据权利要求2所述的一种具有清理结构的计算机显示装置,其特征在于:所述外壳主体(210)侧面设置有调节机构,所述调节机构包括固定板(310)、螺纹槽(320)和丝杆(330),相邻两组所述“L”形板一端皆固定连接有固定板(310),且固定板(310)上开设有螺纹槽(320),所述螺纹槽(320)内螺纹连接有丝杆(330)。

4. 根据权利要求1所述的一种具有清理结构的计算机显示装置,其特征在于:所述第一固定杆(240)远离毛刷(250)的一端固定连接把手主体(260),所述把手主体(260)侧表面上粘接有软垫(261)。

5. 根据权利要求1所述的一种具有清理结构的计算机显示装置,其特征在于:所述外壳主体(210)上开设有与把手主体(260)相互配合的把手槽(262),所述外壳主体(210)靠近第一固定杆(240)的一端开设有与第一固定杆(240)相互配合的第二槽口(270)。

6. 根据权利要求1所述的一种具有清理结构的计算机显示装置,其特征在于:所述第一槽口(220)的水平长度等于显示屏主体(120)的水平长度。

一种具有清理结构的计算机显示装置

技术领域

[0001] 本实用新型涉及清理装置技术领域,具体为一种具有清理结构的计算机显示装置。

背景技术

[0002] 计算机拥有远超人力可以到达的计算能力,在工作和生活的方方面面都会用到计算机,而计算机的显示装置是计算机必不可少的一部分,所以现有的计算机显示装置得到了不断的创新和发展,因此可知现在的计算机显示装置基本满足人们需求,但是仍然存在一些问题。

[0003] 计算机的显示装置由于内部的电磁作用,其屏幕表面经常会吸附大量的灰尘,当灰尘聚集到一定程度,十分影响用户的使用,且一般的计算机显示装置的清理需要对不同区域逐步进行清理,清理过程较慢,效率较低,降低了装置的便捷性和实用性。

实用新型内容

[0004] 为了克服上述的技术问题,本实用新型的目的在于提供一种具有清理结构的计算机显示装置,以解决上述背景技术中提出的现有的计算机显示装置人工清理时需要针对不同区域逐步进行清理,清理过程较慢,效率较低,降低了装置的便捷性问题。

[0005] 为实现上述目的,本实用新型提供如下技术方案:一种具有清理结构的计算机显示装置,包括显示器主体、显示屏主体和支撑底座,所述显示器主体前端设置有显示屏主体,所述显示器主体底端固定连接支撑底座,所述显示器主体外部设置有清理机构,所述清理机构包括外壳主体、第一槽口、第一滑块、第一固定杆、毛刷、把手主体和第二槽口,所述显示器主体外部设置有外壳主体,所述外壳主体靠近显示屏主体的一侧开设有第一槽口,所述第一槽口内放置有与第一槽口相互配合的第一滑块,所述第一滑块远离显示屏主体的一端通过转轴转动连接有第一固定杆,所述第一固定杆靠近第一滑块的一端固定连接有毛刷。

[0006] 优选的,所述外壳主体由四块“L”形板组成,四块“L”形板关于显示器主体对称设计。

[0007] 优选的,所述外壳主体侧面设置有调节机构,所述调节机构包括固定板、螺纹槽和丝杆,相邻两组所述外壳主体一端皆固定连接固定板,且固定板上开设有螺纹槽,所述螺纹槽内螺纹连接有丝杆。

[0008] 优选的,所述第一固定杆远离毛刷的一端固定连接把手主体,所述把手主体侧表面上粘接有软垫。

[0009] 优选的,所述外壳主体上开设有与把手主体相互配合的把手槽,所述外壳主体靠近第一固定杆的一端开设有与第一固定杆相互配合的第二槽口。

[0010] 优选的,所述第一槽口的水平长度等于显示屏主体的水平长度。

[0011] 与现有技术相比,本实用新型的有益效果是:

[0012] 该具有清理结构的计算机显示装置设置有外壳主体、第一槽口、第一滑块、第一固定杆、毛刷、把手主体、第二槽口、固定板、螺纹槽和丝杆,通过显示器主体外侧设置有清理机构和调节机构,解决了需要对不同区域逐步进行清理,清理过程较慢,效率较低,降低了装置的便捷性的问题,使得清理时可以一次性对显示屏主体上所有区域进行通过清理,提升了清理效率,提升了装置的便捷性,且可以通过调节机构将对两组“L”形板之间的距离进行调节,使得装置可以适用于不同的显示装置,提升了装置的实用性;

附图说明

[0013] 图1为本实用新型结构正视剖面示意图;

[0014] 图2为本实用新型的结构俯视示意图;

[0015] 图3为本实用新型第一滑块、第一固定杆、转轴、毛刷、把手主体和软垫处局部结构右侧视示意图;

[0016] 图4为本实用新型的图1中A处结构的放大示意图;

[0017] 图5为本实用新型的图2中B处结构的放大示意图;

[0018] 图6为本实用新型的图3中C处结构的放大示意图。

[0019] 图中:110、显示器主体;120、显示屏主体;130、支撑底座;210、外壳主体;220、第一槽口;230、第一滑块;240、第一固定杆;241、转轴;250、毛刷;260、把手主体;261、软垫;262、把手槽;270、第二槽口;310、固定板;320、螺纹槽;330、丝杆。

具体实施方式

[0020] 下面将结合本实用新型实施例中的附图,对本实用新型实施例中的技术方案进行清楚、完整地描述,显然,所描述的实施例仅仅是本实用新型一部分实施例,而不是全部的实施例。基于本实用新型中的实施例,本领域普通技术人员在没有做出创造性劳动前提下所获得的所有其他实施例,都属于本实用新型保护的范围。

[0021] 请参阅图1-6,本实用新型提供了一种实施例:一种具有清理结构的计算机显示装置,包括显示器主体110、显示屏主体120和支撑底座130,显示器主体110前端设置有显示屏主体120,显示器主体110底端固定连接支撑底座130,显示器主体110外部设置有清理机构,清理机构包括外壳主体210、第一槽口220、第一滑块230、第一固定杆240、毛刷250、把手主体260和第二槽口270,显示器主体110外部设置有外壳主体210,外壳主体210靠近显示屏主体120的一侧开设有第一槽口220,第一槽口220内放置有与第一槽口220相互配合的第一滑块230,第一滑块230远离显示屏主体120的一端通过转轴241转动连接第一固定杆240,第一固定杆240靠近第一滑块230的一端固定连接毛刷250,其作用为使得清理时可以一次性对显示屏主体120上所有区域进行通过清理,提升了清理效率,提升了装置的便捷性。

[0022] 外壳主体210由四块“L”形板组成,四块“L”形板关于显示器主体110对称设计,其作用为使得,结构更加合理,确保了结构的稳定性。

[0023] 外壳主体210侧面设置有调节机构,调节机构包括固定板310、螺纹槽320和丝杆330,相邻两组“L”形板一端皆固定连接固定板310,且固定板310上开设有螺纹槽320,螺纹槽320内螺纹连接有丝杆330,其作用为使得装置可以适用于不同的显示装置,提升了装置的实用性。

[0024] 第一固定杆240远离毛刷250的一端固定连接有把手主体260,把手主体260侧表面上粘接有软垫261,其作用为使得操作更加舒适,提升了装置的舒适性。

[0025] 外壳主体210上开设有与把手主体260相互配合的把手槽262,外壳主体210靠近第一固定杆240的一端开设有与第一固定杆240相互配合的第二槽口270,其作用为使得第一固定杆240和把手主体260不使用可以收纳起来,使得装置外面更加美观。

[0026] 第一槽口220的水平长度等于显示屏主体120的水平长度,其作用为使得第一固定杆240和把手主体260收纳时不会遮挡显示屏主体120的使用,提升了装置的实用性。

[0027] 工作原理:安装装置时首先将外壳主体210上侧的两组“L”形板放置在显示器主体110上端,并将两组“L”形板上固定板310上卡舍的螺纹槽320内插入丝杆330进行螺纹连接,同理再将外壳主体210下侧的两组“L”形板连接后再通过固定板310与上侧两组“L”形板连接;

[0028] 当清理显示屏主体120时,通过第一滑块230和第一固定杆240间的转轴241,手握软垫261将把手主体260从把手槽262内拉出,第一固定杆240从第二槽口270内拉出,并向右拉动把手主体260,把手主体260会通过第一固定杆240带动第一滑块230在第一槽口220内右移,此时第一固定杆240背面的毛刷250会对显示屏主体120表面进行刷动,来回拉动把手主体260对显示屏主体120刷动,即可完成显示屏主体120表面的清理,不使用时再将通过拉动把手主体260将第一固定杆240拉至最左端,通过转轴241的转动将第一固定杆240放入第二槽口270内,把手主体260放入把手槽262内。

[0029] 对于本领域技术人员而言,显然本实用新型不限于上述示范性实施例的细节,而且在不背离本实用新型的精神或基本特征的情况下,能够以其他的具体形式实现本实用新型。因此,无论从哪一点来看,均应将实施例看作是示范性的,而且是非限制性的,本实用新型的范围由所附权利要求而不是上述说明限定,因此旨在将落在权利要求的等同要件的含义和范围内的所有变化囊括在本实用新型内。不应将权利要求中的任何附图标记视为限制所涉及的权利要求。

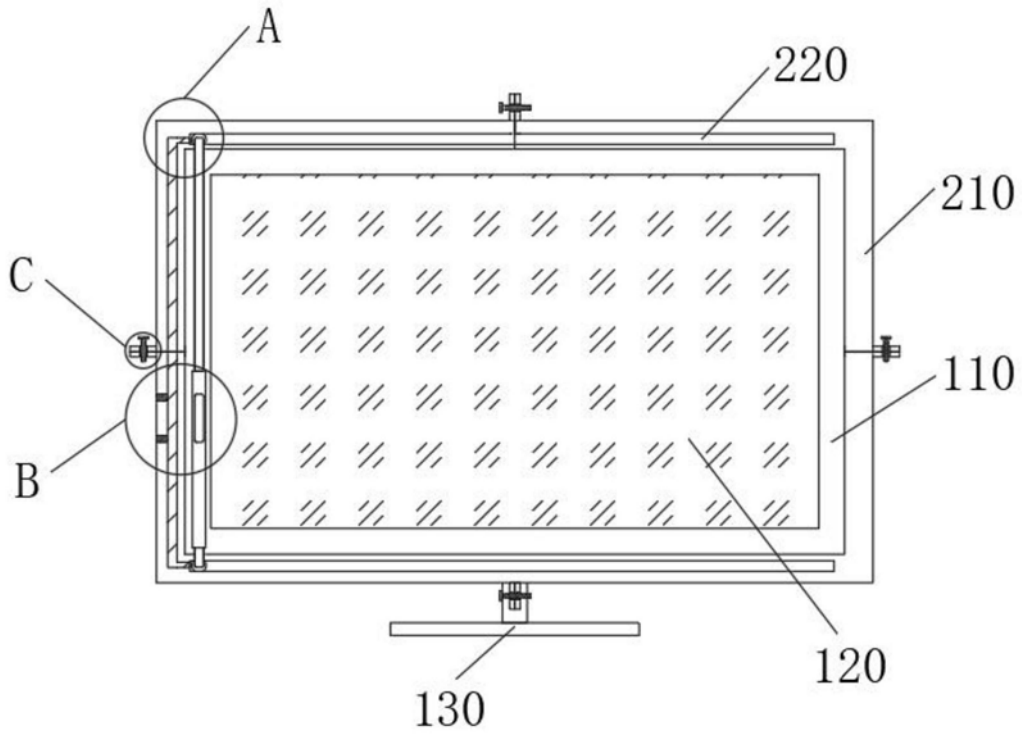


图1

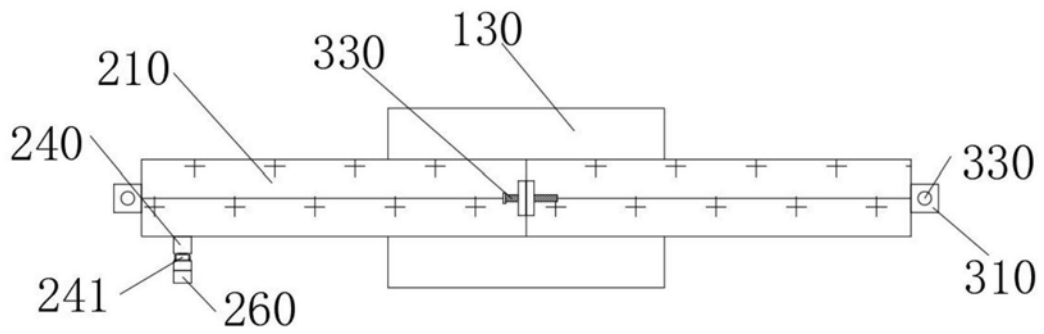


图2

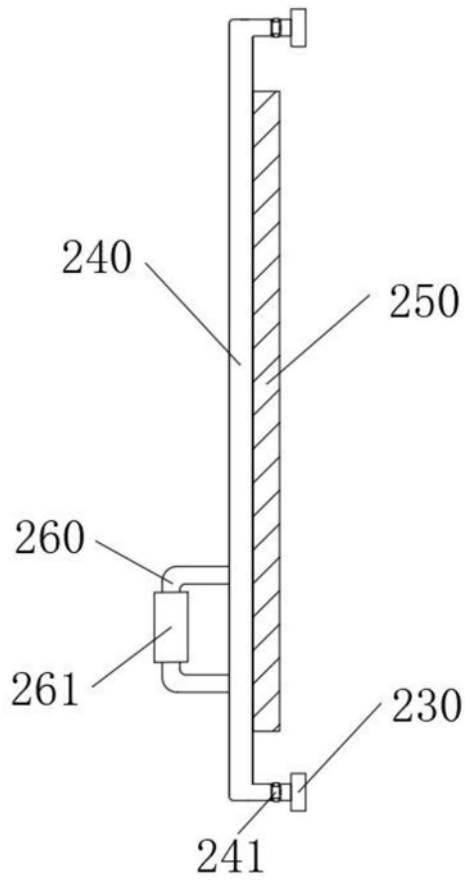


图3

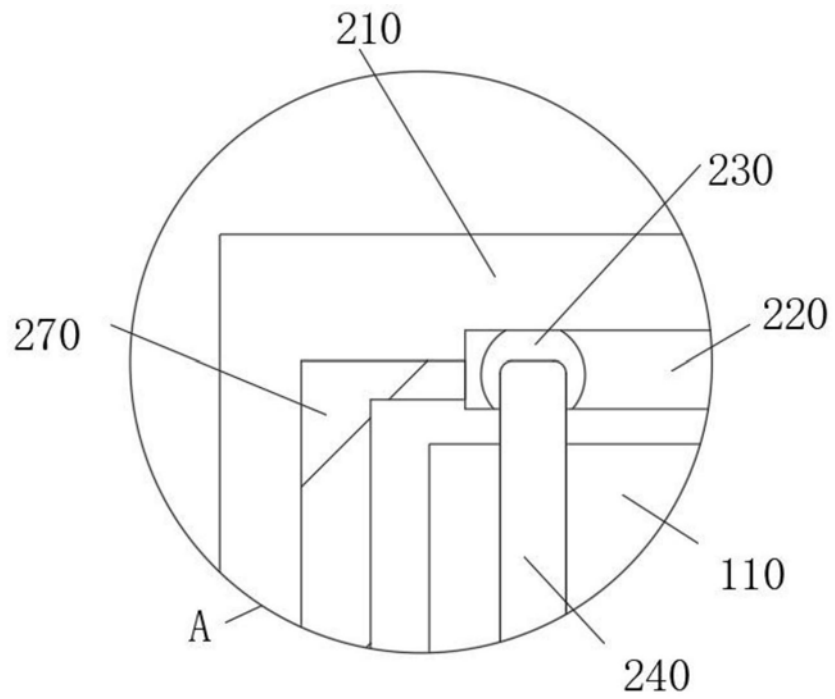


图4

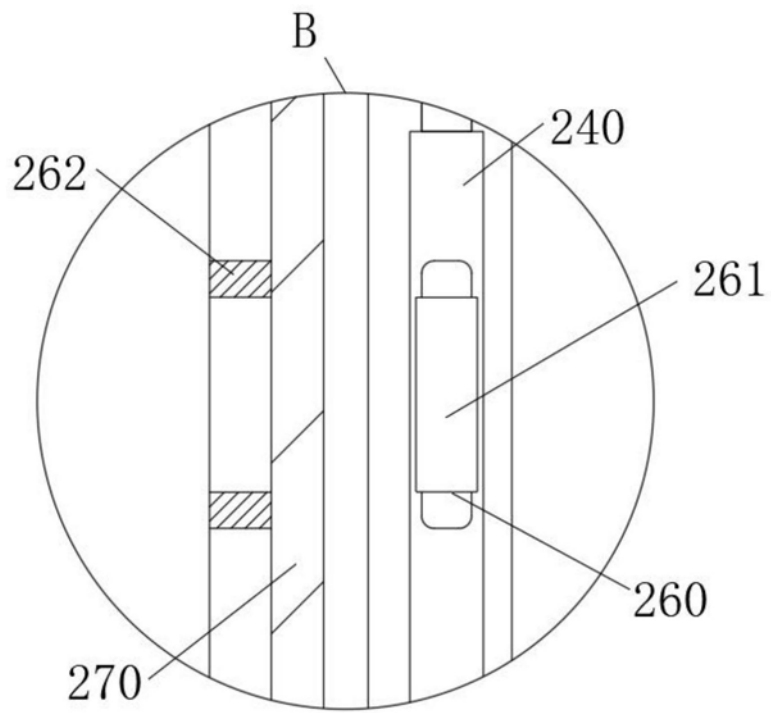


图5

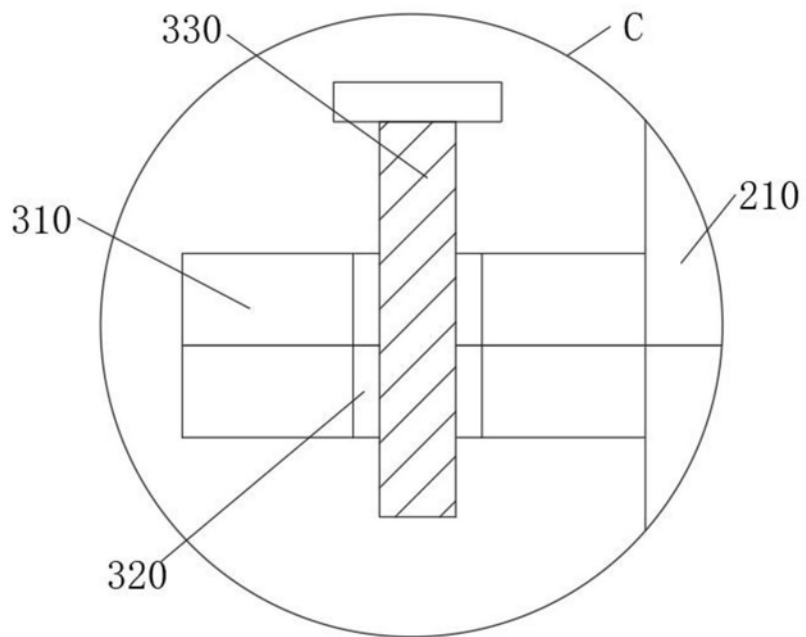


图6