

(19)
(12)

(KR)
(Y1)

(51) 。 Int. Cl. ⁶
E05B 9/00

(45)
(11)
(24)

2002 11 18
20 - 0295259
2002 11 04

(21) 20 - 1999 - 0006611
(22) 1999 04 21

(65) 2000 - 0019824
(43) 2000 11 25

(73) 2 553

3 447 - 1 9 703

(72) 801 104 204

447 - 1 9 703

(74)
:

(54)

가

가

1

2

가

가

3

4

가

가

10 :

11 :

12 :

13,22,23 : 가

14,15 : 가

16 :

17 :

18 :

19 :

20 :

21 :

24 :

25 :

26 :

27 :

28,30 :

29 :

31,32 :

(mortise locking device)

, ,

가

가 (lever), (knob), (grip)

,

, 가 가 가 가

가 , 가 가 ,

가

가
가

가 가

1

가 , (11) (24)가
(10)가

(10) (11) 가

8) , (31) (31) (1 (16)
, (16) (17) , (10) 가 (16)
13) 가 (14) (16) (17) , (11) .
(12) , (12) (12)

(12) (28) (19) , (12)

(10) (24)가 가

(26) , (26) (32) (32)
(26) (26) (29)
(26) (24) (25) ,

, (26) (30) (27) (26) (26)

, (10) 가 (16) (24)

(21) (25) (21) , (25)

(21) (20)

(21) 가 (22,23) 가 (15) (21)

(21)가 (16)

2 가 (18)

(12) (11)가 (19) (10)

(21) (25) (21) (20) (16) (24)

3 가 가 (11)가 (32)

5) 가 (26) (29b) (2)

, (24) (10) (27)

가

, (25) (25) (25)

(21) (21) (20) (16)

4 가

(31)

, (31) 가 (18) (16) (16) (18)

(16) (20) (16) (17) (21)

(21) (25)

(24)

, (26) (25)가 (29) (29a) (

27) (29b)

, (18) (11) (19)

(12)가 2

가 , 가

,

.

(57)

1.

,

,

-

-

,

가

;

,

가

.

2.

1

,

가

가

.

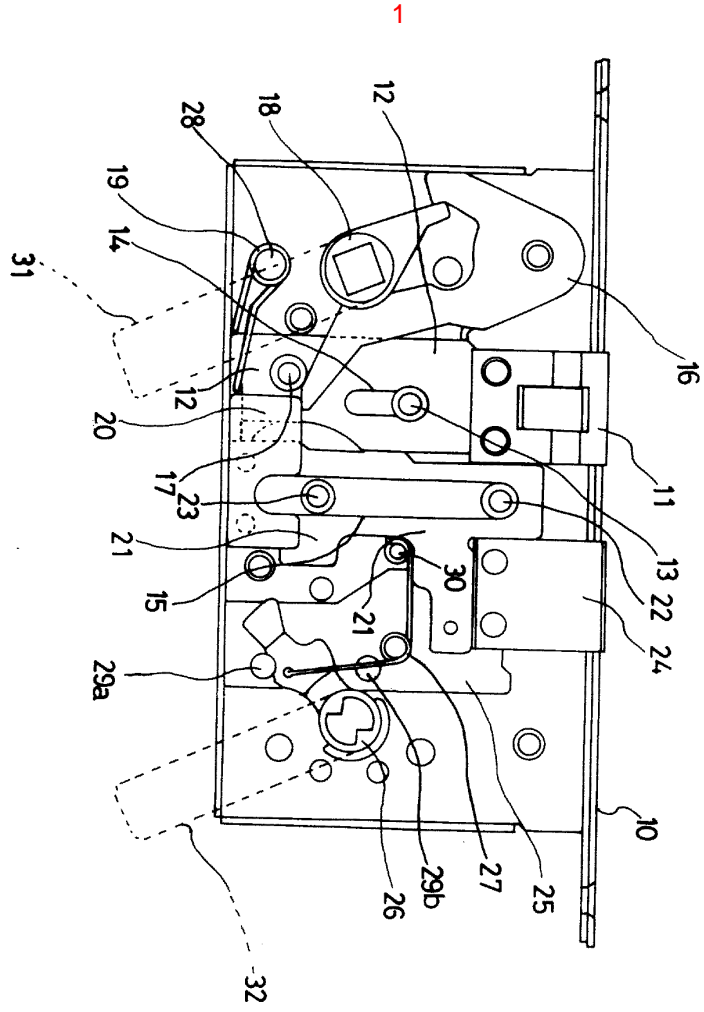
3.

1

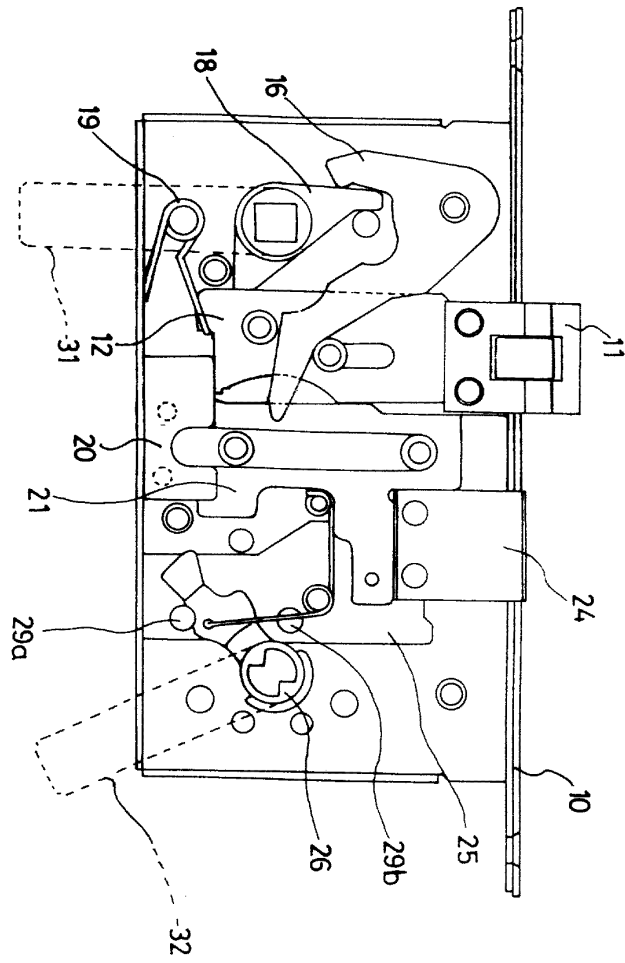
,

,

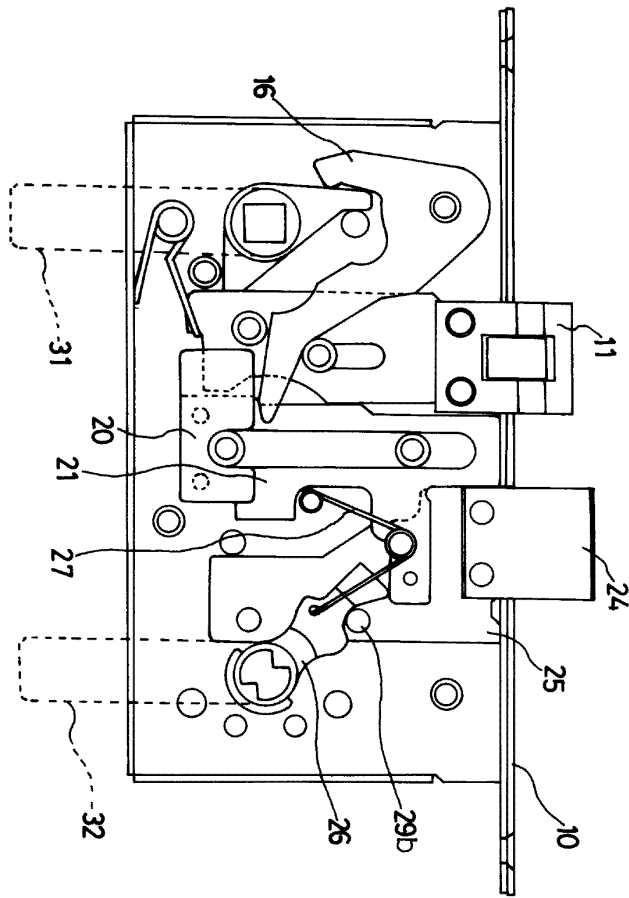
.



2



3



4

