



[12] 实用新型专利说明书

[21] ZL 专利号 02265047.4

[45] 授权公告日 2003 年 5 月 28 日

[11] 授权公告号 CN 2553532Y

[22] 申请日 2002.06.26 [21] 申请号 02265047.4
 [73] 专利权人 章鸿斌
 地址 200333 上海市金沙江路 2041 弄 39 号 3 楼
 [72] 设计人 章鸿斌

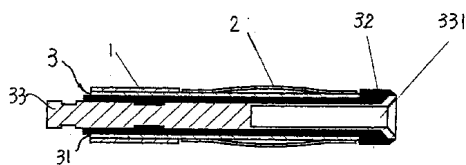
[74] 专利代理机构 上海专利商标事务所
 代理人 章蔚强

权利要求书 1 页 说明书 2 页 附图 1 页

[54] 实用新型名称 一种香蕉插头

[57] 摘要

本实用新型涉及一种香蕉插头，包括芯杆和芯杆外分段包覆的外铜管和外弹性铜皮，其特征在于：延所述的芯杆长度方向贯穿设置一心轴孔，且在该心轴孔的内壁上贴设一绝缘套，又：在该绝缘套内，在该绝缘套内，插入一前端设有深孔或贯穿孔的内接触空心铜杆。本实用新型在香蕉插头的外在形状和结构不变的情况下，通过改进芯杆的内在结构，形成内、外两个相互绝缘的铜杆(管)，从而提供了两个接点或加一个光接点，以满足多种用户的需求。



1. 一种香蕉插头，包括芯杆和芯杆外分段包覆的外铜管和外弹性铜皮，其特征在于：延所述的芯杆长度方向贯穿设置一心轴孔，且在该心轴孔的内壁上贴设一绝缘套，又：在该绝缘套内，插入一前端设有深孔或贯穿孔的内接触空心铜杆。

一种香蕉插头

(1) 技术领域

本实用新型涉及一种香蕉插头,尤其涉及仪器、仪表测试线用的香蕉插头。

(2) 背景技术

现有一个香蕉插头是由一芯杆和芯杆外分段包覆的外铜管和外弹性铜皮所组成,其中,芯杆为实心杆。由于该结构的香蕉插头只能连结一个电接点,比如:正电源,负电源或其他信号,因此,对于用户需要一只香蕉插头能连接两个接点的特殊需求,例如一个电器接点和一个光纤联接点,或两个电器接点等用于增加设备功能的需求,该香蕉插头显然就无法满足此类用户的需求。

(3) 发明内容

本实用新型的目的是提供一种香蕉插头,它能同时连接两个或两个以上接点,以满足多种用户的需求。

本实用新型所提供的一种香蕉插头,包括芯杆和芯杆外分段包覆的外铜管和外弹性铜皮,其特征在于:延所述的芯杆长度方向贯穿设置一心轴孔,且在该心轴孔的内壁上贴设一绝缘套,又:在该绝缘套内,在该绝缘套内,插入一前端设有深孔或贯穿孔的内接触空心铜杆。

由于采用了上述的技术解决方案,即在香蕉插头的外在形状和结构不变的情况下,通过改进芯杆的内在结构,形成内、外两个相互绝缘的铜杆(管),从而提供了两个接点或加一个光接点,以满足多种用户的需求。

(4) 附图说明

图1是已有技术的香蕉插头或本实用新型的外形结构示意图;

图2是本实用新型的结构剖面图。

(5) 具体实施方式

如图1和图2所示,本实用新型即香蕉插头,由外铜管1、外弹性铜皮2和芯杆3所组成,所述芯杆3延长度方向贯穿设置一心轴孔31,且在该心轴孔31的内壁上贴设一绝缘套32,又:在该绝缘套32内,插入一前端设有深孔331

的内接触空心铜杆 33。该深孔 331 也可以是贯穿孔。

外铜管 1 和外弹性铜皮 2 作为一个电器接点与设备相连，内接触空心铜杆 33 作为另外一个接点与设备相连，如果该内接触空心铜杆 33 中心穿入一根光纤的话，还能连接一路光信号。

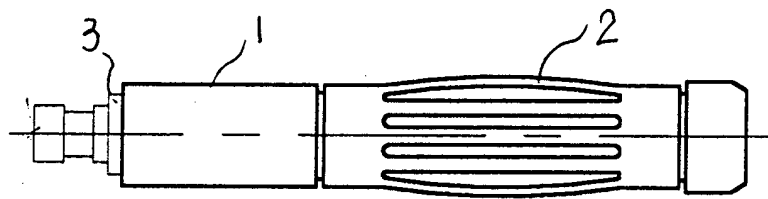


图 1

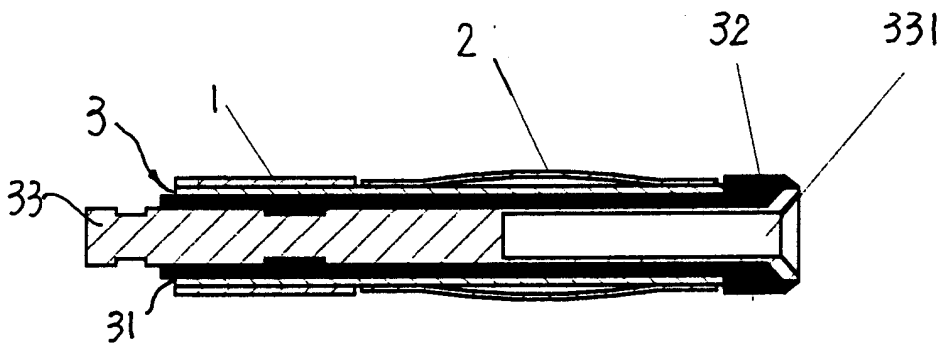


图 2