

①⑨ RÉPUBLIQUE FRANÇAISE  
—  
**INSTITUT NATIONAL  
DE LA PROPRIÉTÉ INDUSTRIELLE**  
—  
COURBEVOIE  
—

①① N° de publication :  
(à n'utiliser que pour les  
commandes de reproduction)

**3 022 929**

②① N° d'enregistrement national : **14 57531**

⑤① Int Cl<sup>8</sup> : **E 04 D 3/365 (2014.01), E 04 D 3/40**

①②

**BREVET D'INVENTION**

**B1**

⑤④ CROCHET DE COUVERTINE.

②② Date de dépôt : 01.08.14.

③③ Priorité : 25.06.14 FR 1455888.

④③ Date de mise à la disposition du public  
de la demande : 01.01.16 Bulletin 15/53.

④⑤ Date de la mise à disposition du public du  
brevet d'invention : 12.03.21 Bulletin 21/10.

⑤⑥ Liste des documents cités dans le rapport de  
recherche :

*Se reporter à la fin du présent fascicule*

⑥⑥ Références à d'autres documents nationaux  
apparentés :

Demande(s) d'extension : Polynésie-Fr

⑦① Demandeur(s) : ARAMIS — FR.

⑦② Inventeur(s) : MICOULEAU JEAN-FRANCOIS.

⑦③ Titulaire(s) : ARAMIS.

⑦④ Mandataire(s) : CABINET BEAU DE LOMENIE.

**FR 3 022 929 - B1**



## DOMAINE DE L'INVENTION

La présente invention concerne un crochet de fixation de couverture à un support, un ensemble comprenant une couverture et ledit crochet, ainsi qu'un procédé d'assemblage d'une couverture audit crochet.

5 Pour rappel, une couverture est un dispositif de protection de la partie supérieure d'un mur, d'un muret ou d'un acrotère. On comprend qu'un crochet de fixation de couverture à un support est un élément intermédiaire entre la couverture et le support, le crochet étant fixé au support (en général la partie supérieure d'un mur, muret, acrotère ou  
10 équivalent) tandis que la couverture est fixée au crochet.

## ETAT DE LA TECHNIQUE ANTERIEURE

On connaît des crochets de fixation de couverture à un support. Cependant, l'assemblage d'une couverture à un tel crochet connu n'est pas toujours aisé, et induit parfois des déformations plastiques sur la  
15 couverture, ce qui peut dégrader sa fonction. Par ailleurs, lorsque la couverture est montée sur un tel crochet, des jeux résiduels résident entre le crochet et la couverture, ce qui fragilise l'assemblage, et peut parfois générer du bruit et dans les cas extrêmes entraîner des arrachements de la couverture, par exemple par grand vent.

## 20 PRESENTATION DE L'INVENTION

Le présent exposé concerne un crochet de fixation de couverture à un support et un ensemble comprenant un tel crochet et une couverture.

Un mode de réalisation concerne un crochet de fixation de  
25 couverture à un support, notamment pour couverture continue, ledit crochet comprenant au moins deux portions formant ressorts configurées pour bloquer une couverture en position sur ledit crochet.

On comprend que chaque portion formant ressort est une portion du crochet qui est élastiquement déformable et présente une  
30 rigidité inférieure aux autres portions du crochet, qui sont elles considérées comme rigides par rapport aux portions formant ressorts. Bien entendu les portions formant ressorts sont configurées pour travailler sur des grandes amplitudes de déformation et ce sans plastifier (i.e. sans déformation résiduelle).

35 Par exemple, il y a au moins une première portion formant ressort et au moins une seconde portion formant ressort. Bien entendu, il

peut y avoir d'autres portions formant ressorts, par exemple une troisième, quatrième, etc. Il peut aussi y avoir plusieurs premières, secondes, etc. portions formant ressorts. Bien sûr il peut y avoir autant de premières portions formant ressorts que de secondes portions formant ressort, ou bien un nombre différent.

Grâce aux portions formant ressorts, il est possible d'assembler une couverture au crochet en déformant ces portions formant ressorts grâce à quoi on engage la couverture avec le crochet de manière aisée, et ce sans déformer la couverture, ou en la déformant de manière acceptable (i.e. sans entraîner de déformation plastique). Par ailleurs, ces portions formant ressorts étant configurées pour bloquer la couverture en position sur le crochet, elles permettent de maintenir un contact permanent entre la couverture et le crochet, grâce à quoi on améliore la qualité de l'assemblage de la couverture au crochet. On comprend donc que les portions formant ressorts étant configurées pour bloquer la couverture en position, elles sont également configurées pour permettre l'assemblage de la couverture au crochet.

Dans certains modes de réalisation, le crochet comprend une partie de fixation au support présentant une face supérieure destinée à être disposée en vis-à-vis de la couverture et une face inférieure opposée à la face supérieure, la face inférieure étant destinée à être disposée en vis-à-vis du support, au moins un premier ressort faisant saillie depuis la face supérieure, ledit premier ressort étant configuré pour s'opposer au rapprochement de la couverture vers la face supérieure.

On comprend que le crochet comprend un ou plusieurs premiers ressorts. Par la suite, et sauf indication contraire, par « le » ou « un » premier ressort, on entend « le au moins un » ou « au moins un » premier ressort. Bien entendu lorsqu'il y a plusieurs premiers ressorts, ces premiers ressorts peuvent être similaires ou différents.

Le premier ressort permet notamment de pouvoir rapprocher sous contrainte la couverture de la face supérieure de la partie de fixation, grâce à quoi on facilite les opérations d'assemblage de la couverture au crochet sans déformer la couverture, ou de manière acceptable. Par ailleurs, le premier ressort permet de verrouiller et de maintenir l'assemblage de la couverture au crochet. Enfin, ce premier ressort permet

de réduire les jeux entre la couverture et le crochet, ce qui améliore la qualité de l'assemblage.

5 Dans certains modes de réalisation, le premier ressort est formé par une première languette élastique s'étendant sensiblement parallèlement à la face supérieure.

Par « sensiblement parallèle » on entend que la première languette forme un angle compris entre  $0^\circ$  et  $20^\circ$  avec la face supérieure, à tout le moins avec la portion de la face supérieure adjacente à la première languette.

10 Une telle languette est facile à fabriquer en une seule pièce avec le reste du crochet, ce qui présente des avantages économiques et ergonomiques. En outre, ce type de ressort à languette est particulièrement fiable et présente un comportement connu, facilitant son dimensionnement lors de la conception du crochet.

15 Dans certains modes de réalisation, le crochet comprend une partie de fixation au support présentant une face supérieure destinée à être disposée en vis-à-vis de la couverture et une face inférieure opposée à la face supérieure, la face inférieure étant destinée à être disposée en vis-à-vis du support, au moins un second ressort s'étendant depuis la face  
20 inférieure, ledit second ressort étant configuré pour s'opposer à l'éloignement de la couverture de la face supérieure.

On comprend que le crochet comprend un ou plusieurs seconds ressorts. Par la suite, et sauf indication contraire, par « le » ou « un » second ressort, on entend « le au moins un » ou « au moins un » second  
25 ressort. Bien entendu, lorsqu'il y a plusieurs seconds ressorts, ces seconds ressorts peuvent être similaires ou différents. Il peut bien sûr avoir autant de seconds ressorts que de premiers ressorts, ou un nombre différent de premiers ressorts et de seconds ressorts.

30 Le second ressort permet notamment de pouvoir éloigner la couverture de la face supérieure sous contrainte, la couverture étant bien entendu au moins en partie engagée avec le crochet, grâce à quoi on facilite les opérations d'assemblage de la couverture au crochet sans déformer la couverture, ou de manière acceptable. Par ailleurs, le second ressort permet de verrouiller et de maintenir l'assemblage de la couverture  
35 au crochet. Enfin, ce second ressort permet de réduire les jeux entre la couverture et le crochet, ce qui améliore la qualité de l'assemblage.

Dans certains modes de réalisation, le second ressort est formé par une seconde languette élastique en forme de « L », une barre du « L » étant sensiblement parallèle à la partie de fixation tandis que l'autre barre du « L » s'étend sensiblement perpendiculairement à la partie de fixation depuis la face inférieure.

Par « sensiblement parallèle », on entend que ladite barre du « L » forme un angle compris entre  $0^\circ$  et  $20^\circ$  avec la partie de fixation tandis que par « sensiblement perpendiculairement », on entend que l'autre barre du « L » forme un angle compris entre  $70^\circ$  et  $110^\circ$  avec la partie de fixation. Par exemple, les angles peuvent être mesurés par rapport aux fibres neutres de chaque partie. On comprend que ladite barre sensiblement perpendiculaire s'étend du côté de la face inférieure de la partie de fixation. Bien entendu, le second ressort peut être formé par la seconde languette tandis que le premier ressort (ou portion formant ressort) est formé par une autre structure qu'une première languette.

Une telle languette en forme de « L » est facile à fabriquer en une seule pièce avec le reste du crochet, ce qui présente des avantages économiques et ergonomiques. En outre, ce type de ressort est particulièrement fiable et présente un comportement connu, facilitant son dimensionnement lors de la conception du crochet.

Dans certains modes de réalisation, le crochet présente une partie de fixation présentant une face inférieure destinée à être disposée en vis-à-vis du support, ladite partie de fixation s'étendant selon une direction longitudinale, et deux parties d'attache disposées respectivement de part et d'autre de la partie de fixation selon la direction longitudinale et s'étendant sensiblement perpendiculairement à la direction longitudinale depuis la face inférieure, les parties d'attache étant configurées pour attacher la couverture au crochet.

On comprend que les deux parties d'attaches s'étendent du même côté par rapport à la partie de fixation et selon la même direction. Par « sensiblement perpendiculairement », on entend que les parties d'attaches forment un angle compris entre  $70^\circ$  et  $120^\circ$  avec la direction longitudinale.

Les parties d'attaches permettent la fixation de la couverture au crochet. Le premier et le second ressort permettent d'engager la couverture avec une partie d'attache puis avec l'autre partie d'attache, et

ce sans déformer la couverture, ou en la déformant de manière acceptable et sans endommager les parties d'attache.

Dans certains modes de réalisation, une des deux parties d'attache comprend au moins une portion de la seconde languette.

5 Une telle configuration permet au second ressort formé par la languette en forme de « L » de tendre à engager la couverture avec la partie d'attache le comprenant en partie, et ce de manière systématique et optimale.

10 Dans certains modes de réalisations, le premier ressort (ou première portion formant ressort) est disposée plus près de la partie d'attache ne comprenant pas la languette en forme de « L » (ou seconde portion formant ressort), cette partie d'attache formant une première partie d'attache, que de la partie d'attache comprenant en partie la languette en forme de « L », cette partie d'attache formant une seconde  
15 partie d'attache. Une telle structure permet d'obtenir une cinématique aisée pour l'assemblage de la couverture au crochet.

Dans certains modes de réalisation, le crochet est en matériau polymérique, notamment en polyamide chargé en fibres de verre.

20 Par exemple, le polyamide (et plus généralement le matériau polymérique) est chargé entre 30% et 50% en masse en fibres de verres. Par exemple, le polyamide est un polyamide 6 (ou PA6), ou un polyamide 6.6 (ou PA 6.6). Par exemple, le matériau polymérique peut également être chargé en noir de carbone, ce qui permet d'améliorer la résistance aux rayonnements ultraviolets (ou UV) du crochet. On note toutefois que  
25 le crochet est normalement totalement recouvert par une couverture.

Un tel matériau permet de fabriquer de manière fiable, reproductible en grande série, et à bas coût des crochets comprenant des portions formant ressorts intégrées (i.e. en une seule pièce), présentant la rigidité souhaitée, et permettant une grande amplitude de déformation  
30 sans plastifier (i.e. sans déformation résiduelle).

Le présent exposé concerne également un ensemble comprenant au moins un crochet selon l'une quelconque des modes de réalisation décrits dans le présent exposé, et une couverture configurée pour être fixée sur ledit crochet.

35 Dans certains modes de réalisation, le crochet comprend une partie de fixation au support présentant une face supérieure configurée

pour coopérer au moins partiellement en emboîtement par complémentarité de forme avec la couverture.

On comprend que la face supérieure de la partie de fixation du crochet est configurée pour épouser au moins en partie par complémentarité de forme la couverture. Ceci permet d'une part d'assurer un maintien optimal de la couverture sur le crochet, ce qui fiabilise l'assemblage, et d'autre part de minimiser les risques de déformation de la couverture après assemblage avec le crochet.

Le présent exposé concerne également un procédé d'assemblage d'une couverture à un crochet.

Un mode de réalisation concerne un procédé d'assemblage d'une couverture à un crochet de fixation de couverture à un support selon l'un quelconque des modes de réalisation décrits dans le présent exposé, comprenant les étapes de :

- engager la couverture avec au moins une portion formant ressort, et
- déformer chacune des deux portions formant ressorts afin de finaliser l'assemblage de la couverture avec le crochet.

Un tel procédé de mise en œuvre du crochet est particulièrement simple et rapide sur chantier, ce qui permet un gain de productivité et assure la fiabilité de l'assemblage.

#### BREVE DESCRIPTION DES DESSINS

L'invention et ses avantages seront mieux compris à la lecture de la description détaillée faite ci-après de différents modes de réalisation de l'invention donnés à titre d'exemples non limitatifs. Cette description fait référence aux pages de figures annexées, sur lesquelles :

- les figures 1A et 1B représentent un crochet de fixation de couverture à un support,

- les figures 2A à 2C représente différentes étapes d'assemblage d'une couverture au crochet de la figure 1A.

#### DESCRIPTION DETAILLEE D'EXEMPLES DE REALISATION

Le crochet 10 de fixation de couverture à un support va être décrit en référence aux figures 1A et 1B.

Le crochet 10 présente une partie de fixation 12 s'étendant selon une direction longitudinale Y, deux parties d'attaches 14 et 16 disposées respectivement de part et d'autre de la partie de fixation 12

considérée selon la direction de longitudinale Y, un premier ressort 18 et un second ressort 20.

La partie de fixation 12 présente une face supérieure 12A destinée à être disposée en vis-à-vis d'une couverture, et une face inférieure 12B destinée à être disposée en vis-à-vis d'un support. La partie de fixation 12 présente sur ses bordures latérales longitudinales des trous traversant 13 oblongs, les trous d'une bordure étant décalés longitudinalement par rapport aux trous de l'autre bordure. Cette répartition de trous 13 procure au crochet 10 une grande adaptabilité, ce qui permet de le fixer sur une grande diversité de supports.

La face supérieure 12A présente une forme générale en escalier selon la direction longitudinale Y (voir aussi figures 2A à 2C). Comme cela est visible sur la figure 2A, considérée selon la direction longitudinale, la face supérieure 12A est inclinée par rapport à la face inférieure 12B, l'angle  $\beta$  formé entre les faces 12A et 12B étant dans cet exemple d'environ  $2,0^\circ$ . Plus généralement, considérée selon la direction longitudinale (ou en coupe parallèle à la direction longitudinale), la face supérieure 12A forme un angle compris entre  $0,5^\circ$  et  $5,0^\circ$  avec la face inférieure 12B. Une telle inclinaison permet de maintenir la couverture de manière inclinée par rapport au support, grâce à quoi on évite les rétentions d'eau, de poussière, de feuilles mortes, etc.

Le premier ressort 18, ou première portion formant ressort, est formé par une première languette élastique 18 faisant saillie depuis la face supérieure 12A de la partie de fixation 12, et sensiblement parallèle à la face supérieure 12A.

Le second ressort 20, ou seconde portion formant ressort, est formé par une seconde languette élastique 20 en forme de « L », une barre 20A du « L » s'étendant dans la continuité et parallèlement à la partie de fixation 12, tandis que l'autre barre 20B du « L » s'étend parallèlement à la partie d'attache 14. On note que la partie d'attache 14 comprend deux portions 14A et 14B, la seconde languette élastique 20 étant disposée entre les deux portions 14A et 14B.

Ainsi, l'extrémité de la barre du « L » disposée du côté de la partie de fixation 12 est bridée tandis que l'extrémité de la barre du « L » disposée du côté de la partie d'attache 14 est libre. Un trou 21 ménagé dans la barre 20A du « L » de la seconde languette 20 formant le second

ressort permet de procurer à ce second ressort 20 la rigidité désirée. Ainsi, en ménageant un trou de plus ou moins gros diamètre, on réduit plus ou moins la rigidité du second ressort 20.

5 On note également que la partie d'attache 14 présente un méplat 15 sur chacune de ses arrêtes latérales extérieure, ce méplat 15 débouchant sur un épaulement 15A. Cet ensemble méplat 15 / épaulement 15A forme un repère pouvant coopérer avec un cordeau, grâce à quoi on facilite l'alignement de plusieurs crochets 10 sur un mur.

10 On va maintenant décrire l'assemblage d'un ensemble 100 comprenant le crochet 10 et une couverture 50 en référence aux figures 2A à 2C.

15 La couverture 50 présente des attaches 52 disposées de part et d'autre, selon la direction longitudinale Y, d'une paroi de protection 54, en faisant un angle avec la paroi de protection 54. Les attaches 52 sont équipées d'ergots 52A, dans cet exemple des retours 52A, qui coopèrent par encliquetage avec parties d'attaches 14 et 16 du crochet 10. Dans cet exemple, les attaches 52 et les ergots 52A s'étendent selon la direction Z, en continu et perpendiculairement à la paroi de protection 54. Ainsi, la couverture 50 est en forme de profilé continu et uniforme, dont la section présente sensiblement une forme de « U ». La paroi de protection 54 présente une section perpendiculaire à la direction axiale X en forme d'escalier, cette forme étant sensiblement complémentaire de la forme en escalier de la face supérieure 12A de la partie de fixation 12 du crochet 10.

25 De manière générale, pour assembler la couverture 50 avec le crochet 10, on engage la couverture 50 avec le second ressort 20, et ensuite on déforme chacun des deux ressorts 18 et 20 afin de finaliser l'assemblage de la couverture 50 avec le crochet 10.

30 Plus précisément, on engage tout d'abord l'attache de la couverture 50 correspondant à la partie d'attache jouxtant le second ressort, à savoir dans cet exemple la partie d'attache 14 comprenant en partie le second ressort 20, comme cela est représenté sur la figure 2A.

35 Ensuite, on exerce un effort sur le second ressort 20 de manière à éloigner la portion 50A de la couverture 50 au voisinage de la partie d'attache 14 de la face supérieure 12A du crochet 10 tout en exerçant un effort sur le premier ressort 18 de manière à rapprocher la

portion 50B de la couverture 50 au voisinage de la partie d'attache 16 de la face supérieure 12A, comme cela est représenté sur la figure 2B. Ainsi, les ressorts 18 et 20 permettent de suffisamment déplacer la couverture 50 lorsqu'elle est engagée avec le second ressort 20 de manière à l'engager avec la partie d'attache 16. Sur la figure 2B, la position initiale du ressort 20 est représentée en traits discontinus. Dans cet exemple, la couverture 50 est très légèrement déformée élastiquement. Bien entendu, les longueurs des attaches 52 et des ergots 52A sont prévues de manière à pouvoir engager les ergots 52A avec les parties d'attaches 14 et 16 en fonction des débattements des ressorts 18 et 20.

Ainsi, grâce aux ressorts 18 et 20, il est possible d'assembler la couverture 50 au crochet 10 sans déformer plastiquement la couverture 50 ni endommager le crochet 10. On comprend bien entendu que les efforts appliqués sur les ressorts 18 et 20 sont exercés par l'intermédiaire de la couverture 50.

Enfin, lorsque la couverture 50 est engagée avec la partie d'attache 16, on relâche les efforts appliqués pour le montage, grâce à quoi les ressorts 18 et 20 tendent à reprendre leur position initiale. Ainsi, le second ressort 20 engage l'attache 52 correspondante de la couverture 50 avec la partie d'attache 14 du crochet 10 tandis que le premier ressort 18 verrouille l'engagement de l'autre attache 52 avec la partie d'attache 16. Au final, les premier et second ressorts 18 et 20 bloquent la couverture 50 en position sur le crochet 10, les attaches 52 de la couverture 10 coopérant avec les parties d'attache 14 et 16 du crochet, comme cela est représenté sur la figure 2C. On peut considérer que la couverture 10 est ainsi assemblée par encliquetage avec le crochet 10.

Par ailleurs, la face supérieure 12A qui présente une forme sensiblement en escalier coopère partiellement par emboîtement par complémentarité de forme avec la forme sensiblement en escalier de la paroi de protection 54. En effet, dans cet exemple, lorsque la couverture 50 est montée sur le crochet 10, les deux « marches » les plus à gauche sur la figure 2C épousent les deux « marches » correspondantes de la paroi de protection 12.

Sur la figure 2C on note également que le crochet 10 est représenté fixé sur un mur 80, à l'aide de vis 90. Grâce à l'inclinaison de la face supérieure 12A du crochet 10 par rapport à la face inférieure 12B du

crochet 10, le crochet 10 maintient la couverture 50 de manière inclinée par rapport au mur 80, grâce à quoi on évite les rétentions d'eau, de poussière, de feuilles mortes, etc. L'écoulement est accentué par le profil en escalier, qui permet d'évacuer encore plus efficacement l'eau et autres corps étrangers. Préférentiellement, lorsque le mur est un mur d'acrotère, l'inclinaison de la couverture est orientée vers le toit, grâce à quoi on récupère l'eau par l'écoulement prévu par le toit (en général un toit terrasse) et on évite un écoulement d'eau et de corps étranger sur la façade du bâtiment, et donc la formation de traces de coulures sur ladite façade.

Bien que la présente invention ait été décrite en se référant à des exemples de réalisation spécifiques, il est évident que des modifications et des changements peuvent être effectués sur ces exemples sans sortir de la portée générale de l'invention telle que définie par les revendications. En particulier, des caractéristiques individuelles des différents modes de réalisation illustrés/mentionnés peuvent être combinées dans des modes de réalisation additionnels. Par conséquent, la description et les dessins doivent être considérés dans un sens illustratif plutôt que restrictif.

Il est également évident que toutes les caractéristiques décrites en référence à un procédé sont transposable, seules ou en combinaison, à un dispositif, et inversement, toutes les caractéristiques décrites en référence à un dispositif sont transposables, seules ou en combinaison, à un procédé.

25

## REVENDEICATIONS

1. Crochet (10) de fixation de couverture à un support, notamment pour couverture continue, ledit crochet (10) comprenant au moins deux portions formant ressorts (18, 20) configurées pour bloquer une couverture (50) en position sur ledit crochet (10), une partie de fixation au support (12) présentant une face supérieure (12A) destinée à être disposée en vis-à-vis de la couverture (50) et une face inférieure (12B) opposée à la face supérieure (12A), la face inférieure (12B) étant destinée à être disposée en vis-à-vis du support (80), au moins un second ressort (20) s'étendant depuis la face inférieure (12B), ledit second ressort (20) étant configuré pour s'opposer à l'éloignement de la couverture (50) de la face supérieure (12A).
2. Crochet (10) selon la revendication 1, comprenant une partie de fixation au support (12) présentant une face supérieure (12A) destinée à être disposée en vis-à-vis de la couverture (50) et une face inférieure (12B) opposée à la face supérieure (12A), la face inférieure (12B) étant destinée à être disposée en vis-à-vis du support (80), au moins un premier ressort (18) faisant saillie depuis la face supérieure (12A), ledit premier ressort (18) étant configuré pour s'opposer au rapprochement de la couverture (50) vers la face supérieure (12A).
3. Crochet (10) selon la revendication 2, dans lequel le premier ressort est formé par une première languette élastique (18) s'étendant sensiblement parallèlement à la face supérieure (12A).
4. Crochet (10) selon l'une quelconque des revendications 1 à 3, dans lequel le second ressort est formé par une seconde languette élastique (20) en forme de « L », une barre du « L » étant sensiblement parallèle à la partie de fixation (12) tandis que l'autre barre du « L » s'étend sensiblement perpendiculairement à la partie de fixation (12) depuis la face inférieure (12B).
5. Crochet (10) selon l'une quelconque des revendications 1 à 4, comprenant une partie de fixation (12) présentant une face inférieure (12B) destinée à être disposée en vis-à-vis du support (80), ladite partie de fixation (12) s'étendant selon une direction

- longitudinale (Y), et deux parties d'attache (14, 16) disposées respectivement de part et d'autre de la partie de fixation (12) selon la direction longitudinale (Y) et s'étendant sensiblement perpendiculairement à la direction longitudinale (Y) depuis la face inférieure (12B), les parties d'attache (14, 16) étant configurées pour attacher la couverture (50) au crochet (10).
- 5
6. Crochet (10) selon les revendications 4 et 5, dans lequel une des deux parties d'attache (14, 16) comprend au moins une portion de la seconde languette (20).
- 10
7. Crochet (10) selon l'une quelconque des revendications 1 à 6, en matériau polymérique, notamment en polyamide chargé en fibres de verre.
8. Ensemble (100) comprenant au moins un crochet (10) selon l'une quelconque des revendications 1 à 7, et une couverture (50) configurée pour être fixée sur ledit crochet (10).
- 15
9. Ensemble (100) selon la revendication 8, dans lequel le crochet (10) comprend une partie de fixation (12) au support présentant une face supérieure (12A) configurée pour coopérer au moins partiellement en emboîtement par complémentarité de forme avec la couverture (50).
- 20
10. Procédé d'assemblage d'une couverture (50) à un crochet (10) de fixation de couverture à un support selon l'une quelconque des revendications 1 à 7, comprenant les étapes de :
- 25
- engager la couverture (50) avec au moins une portion formant ressort (20), et
  - déformer chacune des deux portions formant ressorts (18, 20) afin de finaliser l'assemblage de la couverture (50) avec le crochet (10).

1/2

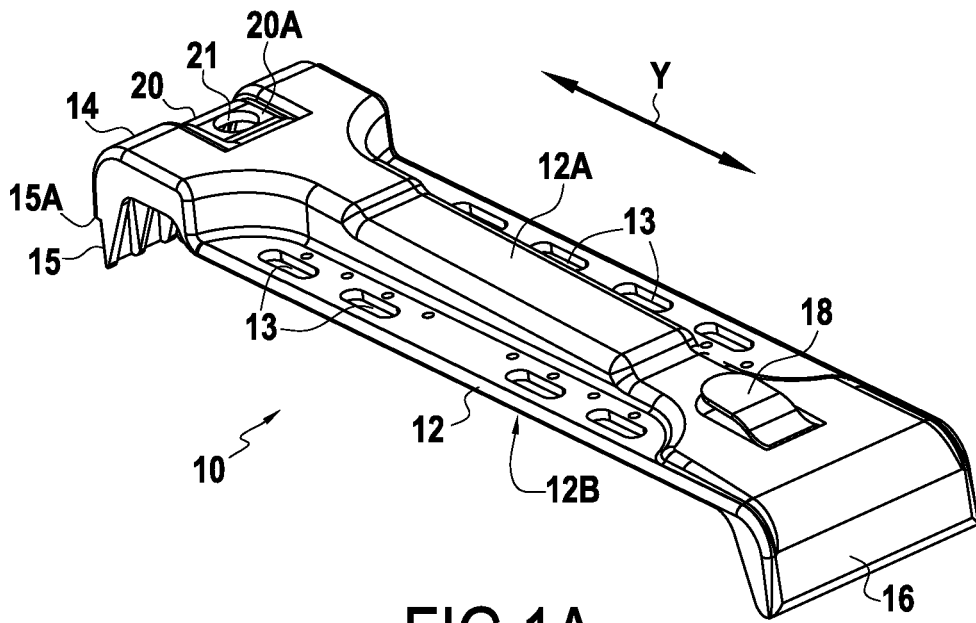


FIG. 1A

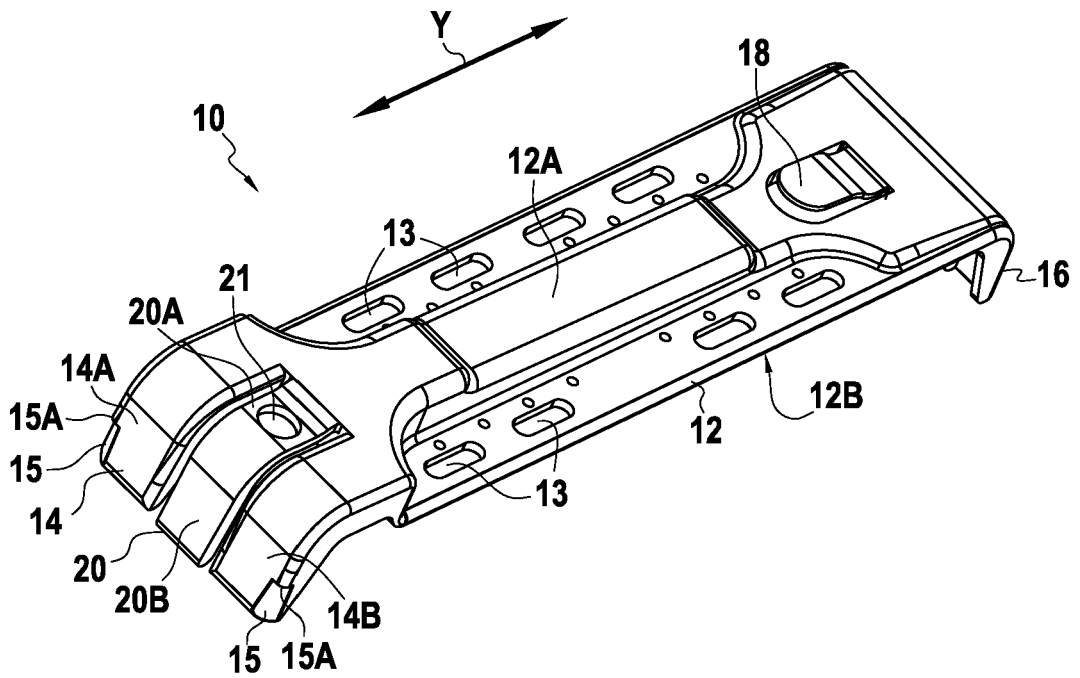
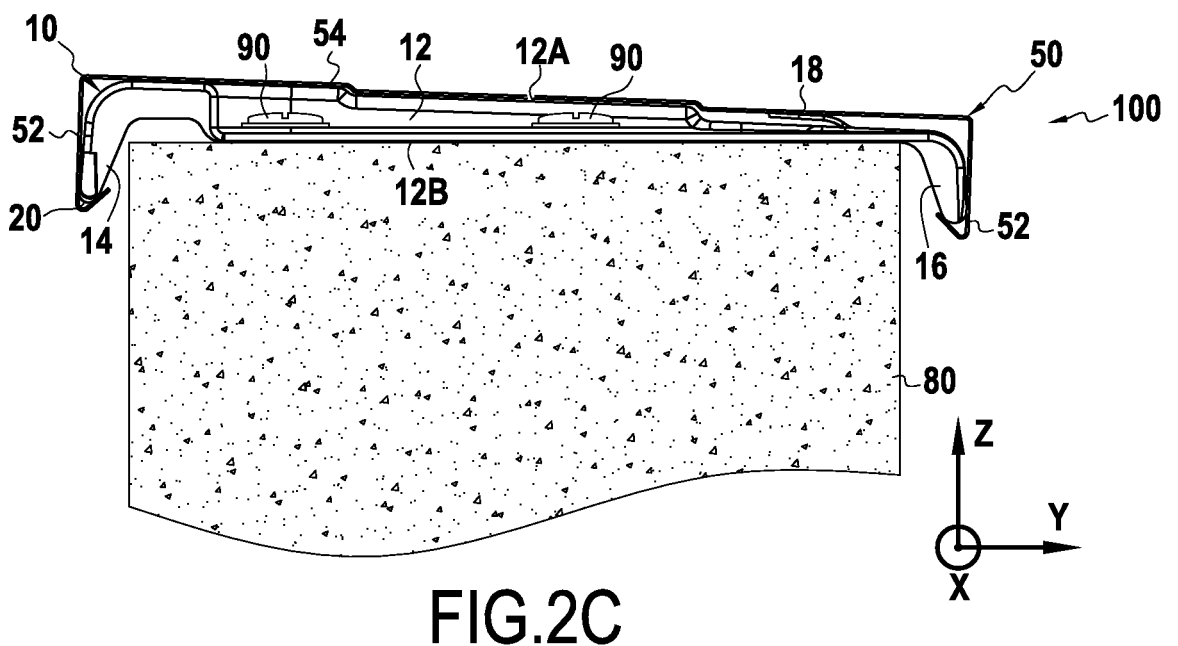
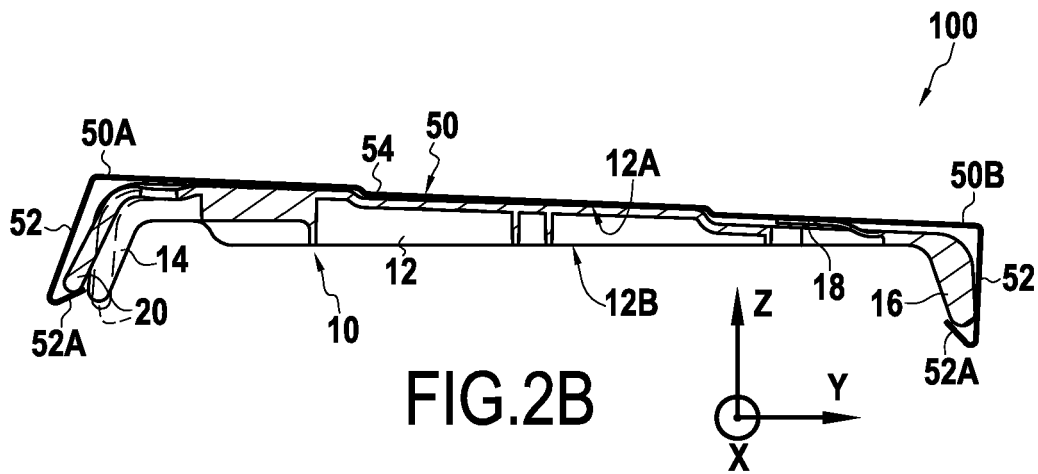
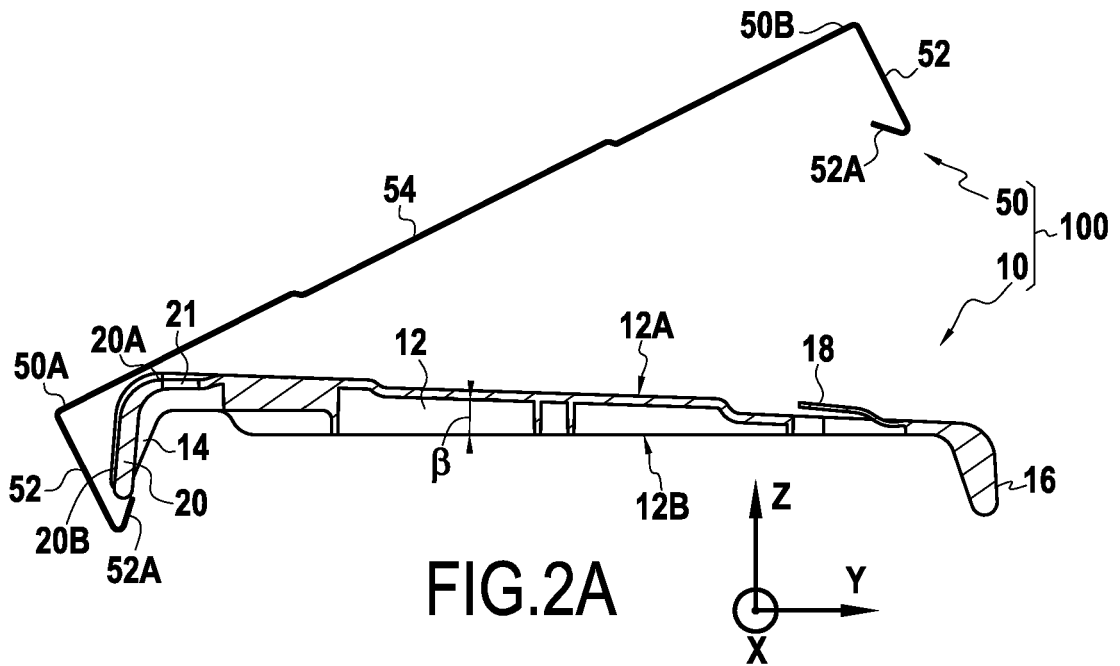


FIG. 1B



# RAPPORT DE RECHERCHE

articles L.612-14, L.612-53 à 69 du code de la propriété intellectuelle

## OBJET DU RAPPORT DE RECHERCHE

---

L'I.N.P.I. annexe à chaque brevet un "RAPPORT DE RECHERCHE" citant les éléments de l'état de la technique qui peuvent être pris en considération pour apprécier la brevetabilité de l'invention, au sens des articles L. 611-11 (nouveau) et L. 611-14 (activité inventive) du code de la propriété intellectuelle. Ce rapport porte sur les revendications du brevet qui définissent l'objet de l'invention et délimitent l'étendue de la protection.

Après délivrance, l'I.N.P.I. peut, à la requête de toute personne intéressée, formuler un "AVIS DOCUMENTAIRE" sur la base des documents cités dans ce rapport de recherche et de tout autre document que le requérant souhaite voir prendre en considération.

## CONDITIONS D'ETABLISSEMENT DU PRESENT RAPPORT DE RECHERCHE

---

Le demandeur a présenté des observations en réponse au rapport de recherche préliminaire.

Le demandeur a maintenu les revendications.

Le demandeur a modifié les revendications.

Le demandeur a modifié la description pour en éliminer les éléments qui n'étaient plus en concordance avec les nouvelles revendications.

Les tiers ont présenté des observations après publication du rapport de recherche préliminaire.

Un rapport de recherche préliminaire complémentaire a été établi.

## DOCUMENTS CITES DANS LE PRESENT RAPPORT DE RECHERCHE

---

La répartition des documents entre les rubriques 1, 2 et 3 tient compte, le cas échéant, des revendications déposées en dernier lieu et/ou des observations présentées.

Les documents énumérés à la rubrique 1 ci-après sont susceptibles d'être pris en considération pour apprécier la brevetabilité de l'invention.

Les documents énumérés à la rubrique 2 ci-après illustrent l'arrière-plan technologique général.

Les documents énumérés à la rubrique 3 ci-après ont été cités en cours de procédure, mais leur pertinence dépend de la validité des priorités revendiquées.

Aucun document n'a été cité en cours de procédure.

**1. ELEMENTS DE L'ETAT DE LA TECHNIQUE SUSCEPTIBLES D'ETRE PRIS EN  
CONSIDERATION POUR APPRECIER LA BREVETABILITE DE L'INVENTION**

US 8 001 739 B1 (INZEO JOSEPH A [US] ET AL) 23 août 2011 (2011-08-23)

US 2003/051428 A1 (KAY CHRIS J [US] ET AL) 20 mars 2003 (2003-03-20)

JP H10 219947 A (FUKUJI CHEM IND CO) 18 août 1998 (1998-08-18)

DE 20 2010 007575 U1 (LUEBKE BAUMETAL GMBH [DE]) 9 septembre 2010 (2010-09-09)

DE 100 20 220 A1 (MATT MICHAEL [DE]) 31 octobre 2001 (2001-10-31)

GB 1 103 501 A (SHIRES LTD) 14 février 1968 (1968-02-14)

**2. ELEMENTS DE L'ETAT DE LA TECHNIQUE ILLUSTRANT L'ARRIERE-PLAN  
TECHNOLOGIQUE GENERAL**

JP 2005 083119 A (ABC TRADING CO) 31 mars 2005 (2005-03-31)

BE 1 015 102 A6 (REYNAERS ALUMINIUM NV [BE]) 5 octobre 2004 (2004-10-05)

JP H03 17341 A (DE A GAISO KK) 25 janvier 1991 (1991-01-25)

**3. ELEMENTS DE L'ETAT DE LA TECHNIQUE DONT LA PERTINENCE DEPEND  
DE LA VALIDITE DES PRIORITES**

NEANT