



(12)实用新型专利

(10)授权公告号 CN 209963515 U

(45)授权公告日 2020.01.17

(21)申请号 201920854381.8

(22)申请日 2019.06.07

(73)专利权人 无锡鑫快精密机械自动化有限公司

地址 214000 江苏省无锡市新吴区锡达路566号

(72)发明人 吕豫文

(51)Int.Cl.

H02B 1/30(2006.01)

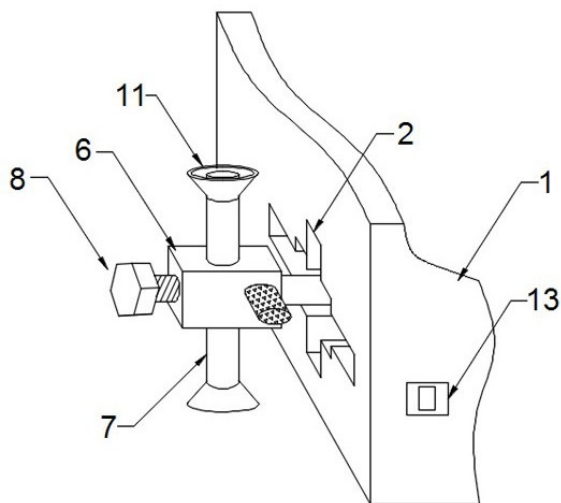
权利要求书1页 说明书3页 附图3页

(54)实用新型名称

一种电气柜用固定机构

(57)摘要

本实用新型公开了一种电气柜用固定机构，包括柜体，柜体的两侧均开设有放置槽，放置槽的一侧开设有空腔，空腔的一端活动穿插设有连接杆，连接杆的一端设有调节机构，连接杆的另一端固定连接有支撑块，支撑块的内部活动穿插设有固定杆，固定杆的一侧设有螺杆，螺杆的表面与固定杆的表面相贴合，螺杆活动穿插设于支撑块的内部，螺杆的两端均固定连接有手柄，固定杆的另一侧设有紧固装置。本实用新型一种电气柜用固定机构，通过调节固定杆与地面间的距离，对电气柜进行固定，固定效果好，移动电气柜时可以将固定杆旋转90°后收进放置槽内，方便省事。



1. 一种电气柜用固定机构,包括柜体(1),其特征在于:所述柜体(1)的两侧均开设有放置槽(2),所述放置槽(2)的一侧开设有空腔(3),所述空腔(3)的一端活动穿插设有连接杆(4),所述连接杆(4)的一端设有调节机构(5),所述连接杆(4)的另一端固定连接于支撑块(6),所述支撑块(6)的内部活动穿插设有固定杆(7),所述固定杆(7)的一侧设有螺杆(9),所述螺杆(9)的表面与固定杆(7)的表面相贴合,所述螺杆(9)活动穿插设于支撑块(6)的内部,所述螺杆(9)的两端均固定连接于手柄(10),所述固定杆(7)的另一侧设有紧固装置(8)。

2. 根据权利要求1所述的一种电气柜用固定机构,其特征在于:所述调节机构(5)包括滑块(501)和伸缩电机(502),所述伸缩电机(502)安装于空腔(3)的腔壁上,所述伸缩电机(502)的输出端与滑块(501)的一侧固定连接,所述滑块(501)的另一侧与连接杆(4)的一端活动卡接。

3. 根据权利要求1所述的一种电气柜用固定机构,其特征在于:所述紧固装置(8)包括螺栓(801)和压块(802),所述螺栓(801)与支撑块(6)的一侧螺纹连接,所述螺栓(801)的一端与压块(802)的一侧固定连接,所述压块(802)的另一侧与固定杆(7)的外壁相接触。

4. 根据权利要求1所述的一种电气柜用固定机构,其特征在于:所述固定杆(7)的顶端和底端均固定连接于吸盘(11),所述吸盘(11)的内部安装有垫板(12)。

5. 根据权利要求2所述的一种电气柜用固定机构,其特征在于:所述柜体(1)的正面安装有开关(13),所述伸缩电机(502)通过开关(13)与外界电源电性连接。

一种电气柜用固定机构

技术领域

[0001] 本实用新型涉及固定机构领域,特别涉及一种电气柜用固定机构。

背景技术

[0002] 将电气柜移动到某一位置时,电气柜可能会出现滑动现象,需要将电气柜进行固定,防止电气柜移动影响电路的正常使用。

[0003] 对电气柜进行固定时,常见的固定装置是将电气柜底端的万向轮进行固定,但是当万向轮固定时,万向轮有可能会和地面间发生滑动现象,固定效果不好,还有的是利用支架对电气柜进行夹持固定,当移动电气柜时,需要对夹持支架进行拆卸,比较麻烦,费时费力。

发明内容

[0004] 本实用新型的目的在于提供一种电气柜用固定机构,以解决上述背景技术中提出的问题。

[0005] 为实现上述目的,本实用新型提供如下技术方案:一种电气柜用固定机构,包括柜体,所述柜体的两侧均开设有放置槽,所述放置槽的一侧开设有空腔,所述空腔的一端活动穿插设有连接杆,所述连接杆的一端设有调节机构,所述连接杆的另一端固定连接于支撑块,所述支撑块的内部活动穿插设有固定杆,所述固定杆的一侧设有螺杆,所述螺杆的表面与固定杆的表面相贴合,所述螺杆活动穿插于支撑块的内部,所述螺杆的两端均固定连接有手柄,所述固定杆的另一侧设有紧固装置。

[0006] 优选的,所述调节机构包括滑块和伸缩电机,所述伸缩电机安装于空腔的腔壁上,所述伸缩电机的输出端与滑块的一侧固定连接,所述滑块的另一侧与连接杆的一端活动卡接。

[0007] 优选的,所述紧固装置包括螺栓和压块,所述螺栓与支撑块的一侧螺纹连接,所述螺栓的一端与压块的一侧固定连接,所述压块的另一侧与固定杆的外壁相接触。

[0008] 优选的,所述固定杆的顶端和底端均固定连接有吸盘,所述吸盘的内部安装有垫板。

[0009] 优选的,所述柜体的正面安装有开关,所述伸缩电机通过开关与外界电源电性连接。

[0010] 本实用新型的技术效果和优点:

[0011] 1、本实用新型通过调节机构调节连接杆的移动,当连接杆往远离放置槽的方向移动时,连接杆通过支撑块带动固定杆脱离放置槽,转动支撑块,使固定杆竖直放置,通过转动螺杆调节固定杆上的吸盘与地面间的距离,使吸盘上的垫板与地面接触,通过吸盘提高固定杆与地面接触时的牢固性;

[0012] 2、本实用新型通过螺栓转动带动压块对固定杆进行挤压,保证固定杆静止时的稳固性。

附图说明

[0013] 图1为本实用新型的正面结构示意图；

[0014] 图2为本实用新型的剖面结构示意图；

[0015] 图3为本实用新型的固定杆与螺杆之间侧视剖面结构示意图；

[0016] 图4为本实用新型的吸盘内部结构示意图。

[0017] 图中：1、柜体；2、放置槽；3、空腔；4、连接杆；5、调节机构；501、滑块；502、伸缩电机；6、支撑块；7、固定杆；8、紧固装置；801、螺栓；802、压块；9、螺杆；10、手柄；11、吸盘；12、垫板；13、开关。

具体实施方式

[0018] 下面将结合本实用新型实施例中的附图，对本实用新型实施例中的技术方案进行清楚、完整地描述，显然，所描述的实施例仅仅是本实用新型一部分实施例，而不是全部的实施例。基于本实用新型中的实施例，本领域普通技术人员在没有做出创造性劳动前提下所获得的所有其他实施例，都属于本实用新型保护的范围。

[0019] 本实用新型提供了如图1-4所示的一种电气柜用固定机构，包括柜体1，柜体1的一侧开设有放置槽2，放置槽2的两侧均开设有空腔3，空腔3的一端活动穿插设有连接杆4，连接杆4的一端设有调节机构5，连接杆4的另一端固定连接于支撑块6，支撑块6的内部活动穿插设有固定杆7，固定杆7的一侧设有螺杆9，螺杆9的表面与固定杆7的表面相贴合，螺杆9活动穿插设于支撑块6的内部，螺杆9的两端均固定连接于手柄10，固定杆7的另一侧设有紧固装置8，固定杆7的顶端和底端均固定连接于吸盘11，吸盘11的内部安装有垫板12，放置槽2与支撑块6、固定杆7和手柄10形状相匹配，当固定杆7放置于放置槽2内时与地面的夹角为 0° ，当固定杆7脱离放置槽2时与地面间的夹角为 90° ，通过吸盘11提高固定杆7与地面间的吸引力，提高固定杆7竖直放置时与地面间的稳固性，以此提高电气柜的固定效果。

[0020] 其中，调节机构5包括滑块501和伸缩电机502，伸缩电机502安装于空腔3的腔壁上，伸缩电机502的输出端与滑块501的一侧固定连接，滑块501的另一侧与连接杆4的一端活动卡接，柜体1的正面安装有开关13，伸缩电机502通过开关13与外界电源电性连接，连接杆4在滑块501内活动卡接，所以支撑块6可以通过连接杆4转动，以此改变固定杆7的方向，便于固定杆7收缩，方便省事，

[0021] 另外，紧固装置8包括螺栓801和压块802，螺栓801与支撑块6的一侧螺纹连接，螺栓801的一端与压块802的一侧固定连接，压块802的另一侧与固定杆7的外壁相接触，螺栓801转动时带动压块802移动，通过压块802对固定杆7进行挤压，防止固定杆7在支撑块6内移动，通过压块802提高固定杆7的稳定性。

[0022] 本实用工作原理：

[0023] 对电气柜进行固定时，打开开关13，伸缩电机502的输出端处于伸长状态，伸缩电机502通过滑块501带动连接杆4往远离空腔3的方向移动，连接杆4通过支撑块6带动固定杆7移动，此时固定杆7处于水平方向放置，当支撑块6脱离放置槽2时，转动支撑块6，使固定杆7竖直放置，即固定杆7的放置方向与地面垂直；

[0024] 然后往一个方向转动手柄10，手柄10带动螺杆9转动，螺杆9带动固定杆7在支撑块6内往下移动，使固定杆7底端的垫板12与地面接触，此时吸盘11吸在地面上，提高固定杆7

与地面间的牢固性,对电气柜进行固定;

[0025] 移动电气柜时,往另一个方向转动手柄10,手柄10带动螺杆9转动,螺杆9带动固定杆7在支撑块6内往上移动,使支撑块6顶部和底部的固定杆7距离相等,转动支撑块6,使固定杆7由竖直方向转动到水平方向,伸缩电机502的输出端处于收缩状态,伸缩电机502通过滑块501带动连接杆4往空腔3的内部移动,连接杆4通过支撑块6带动固定杆7往放置槽2内移动,当支撑块6和固定杆7进入放置槽2内时,断开开关13,对电气柜进行移动;

[0026] 对电气柜固定时,将固定杆7脱离放置槽2内与地面接触,移动电气柜时,将固定杆7移进放置槽2内放置,方便省事,固定效果好,便于对电气柜进行随时固定。

[0027] 最后应说明的是:以上所述仅为本实用新型的优选实施例而已,并不用于限制本实用新型,尽管参照前述实施例对本实用新型进行了详细的说明,对于本领域的技术人员来说,其依然可以对前述各实施例所记载的技术方案进行修改,或者对其中部分技术特征进行等同替换,凡在本实用新型的精神和原则之内,所作的任何修改、等同替换、改进等,均应包含在本实用新型的保护范围之内。

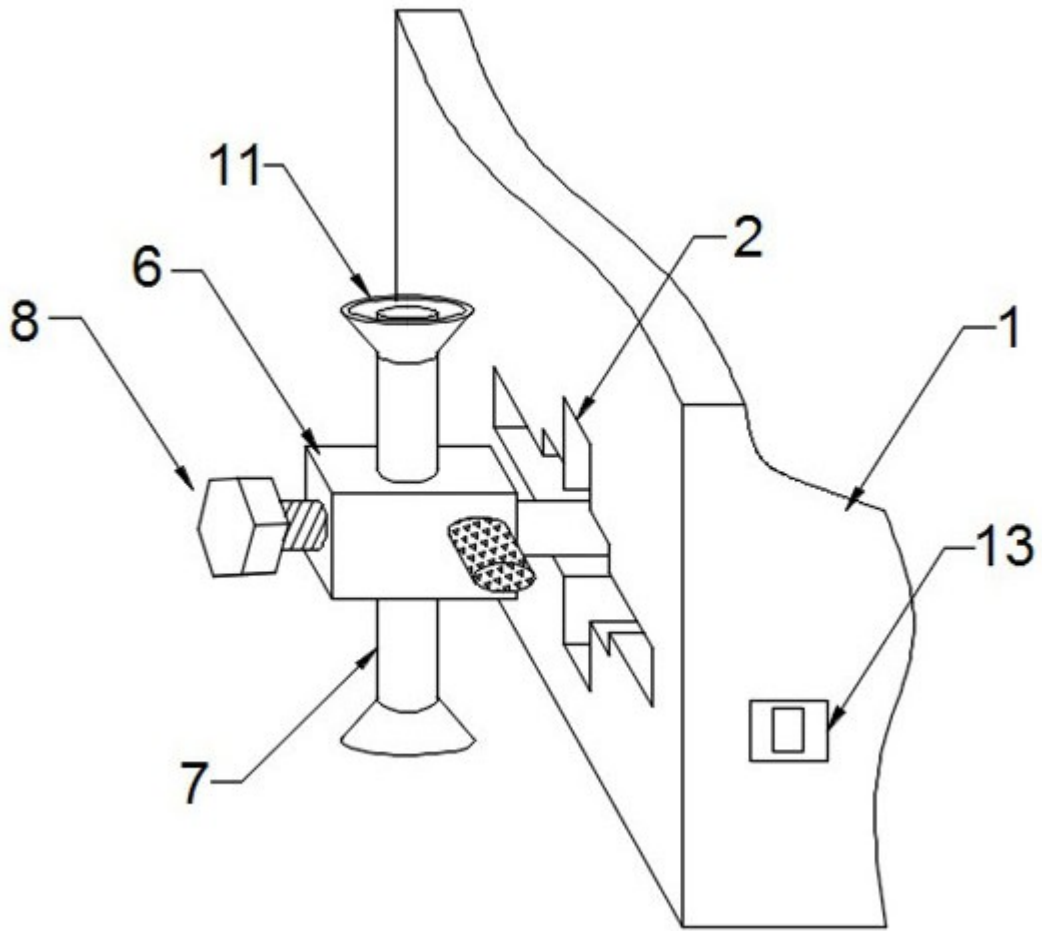


图1

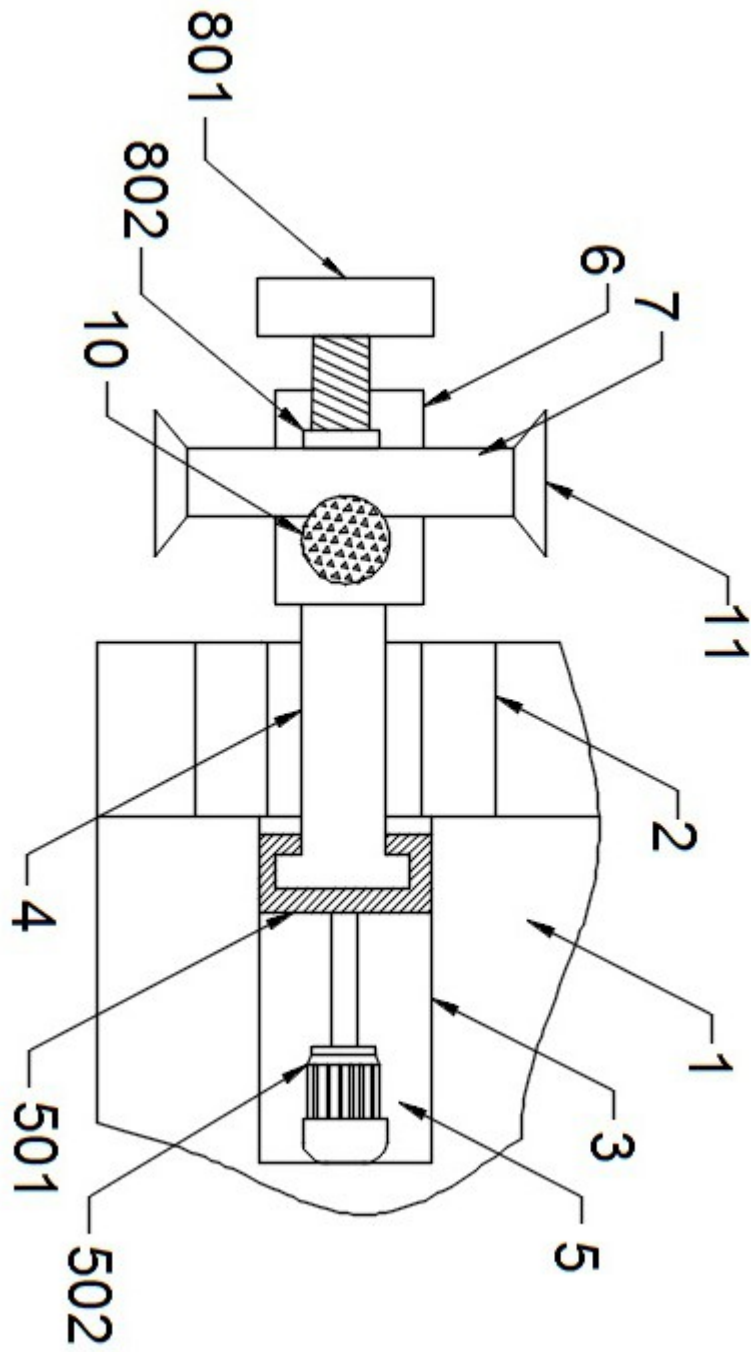


图2

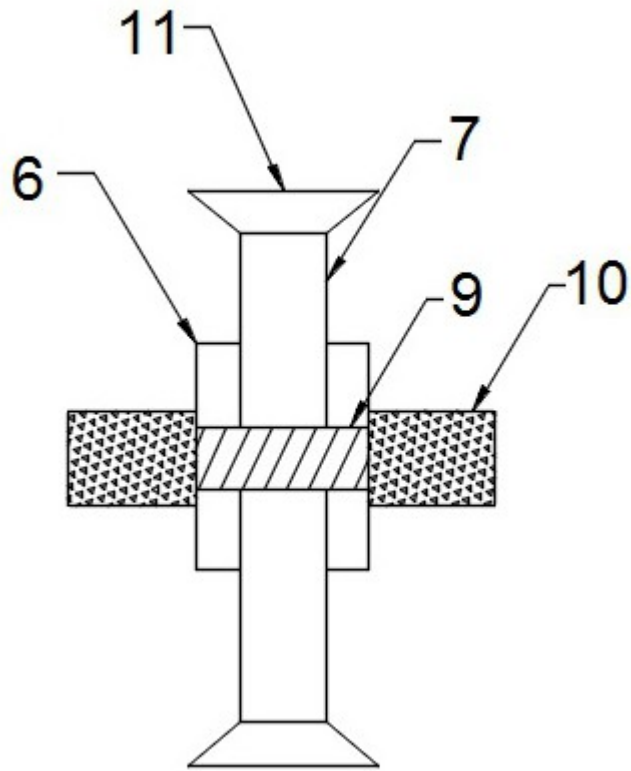


图3

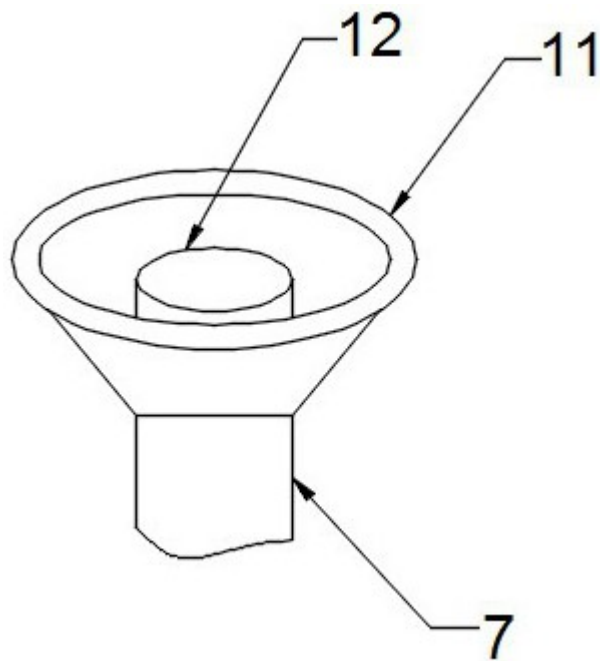


图4