



(12) 实用新型专利

(10) 授权公告号 CN 204234789 U

(45) 授权公告日 2015. 04. 01

(21) 申请号 201420716734. 5

(22) 申请日 2014. 11. 25

(73) 专利权人 全椒鑫隆机械有限公司

地址 239514 安徽省滁州市全椒县十字镇谭墩街道

(72) 发明人 童恩义

(74) 专利代理机构 合肥顺超知识产权代理事务

所(特殊普通合伙) 34120

代理人 杨天娇

(51) Int. Cl.

B23B 39/16(2006. 01)

B23Q 3/06(2006. 01)

(ESM) 同样的发明创造已同日申请发明专利

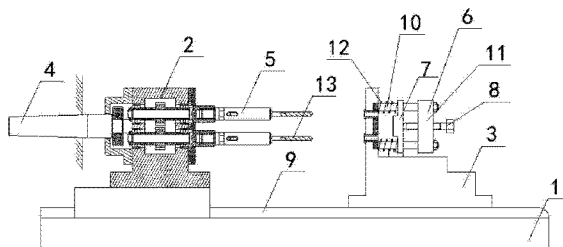
权利要求书1页 说明书2页 附图1页

(54) 实用新型名称

一种稳定高效多孔钻

(57) 摘要

本实用新型公开了一种稳定高效多孔钻, 涉及机械加工领域, 包括机架、定轴座、定位座; 定轴座活动连接在机架上端左侧、定位座固定连接在机架上端右侧; 定轴座左侧设有主动轴, 定轴座右侧设有从动轴, 主动轴通过齿轮结构带动从动轴运动; 定位座上设有固定装置, 固定装置包括与定位座固定连接的定位架和活动连接在定位架上的固定板, 定位架上设有螺旋杆。本实用新型可以在钻孔的时候有效固定机油泵等零件可以钻孔零件, 可以通过控制所述定轴座推进程度有效实现控制钻孔零件钻孔的深度, 有效提高零件钻孔时的速度和钻孔时的稳定度。



1. 一种稳定高效多孔钻,其特征在于:包括机架、定轴座、定位座;所述定轴座活动连接在机架上端左侧、所述定位座固定连接在所述机架上端右侧;所述定轴座左侧设有主动轴,所述定轴座右侧设有从动轴,所述主动轴通过齿轮结构带动所述从动轴运动;所述定位座上设有固定装置,所述固定装置包括与所述定位座固定连接的定位架和活动连接在所述定位架上的固定板,所述定位架上设有螺旋杆。

2. 根据权利要求 1 所述的稳定高效多孔钻,其特征在于:所述机架上设有导轨。

3. 根据权利要求 1 所述的稳定高效多孔钻,其特征在于:所述定位架包括定位轴和定位板,所述定位轴一端与所述定位座固定连接,另一端与所述定位板固定连接,所述螺旋杆与所述定位板活动连接。

4. 根据权利要求 3 所述的稳定高效多孔钻,其特征在于:所述固定板活动连接在所述定位轴上,所述定位轴位于所述固定板右侧设有弹簧。

5. 根据权利要求 1 所述的稳定高效多孔钻,其特征在于:所述从动轴右侧通过弹簧夹头固定有钻头。

## 一种稳定高效多孔钻

### 技术领域

[0001] 本实用新型涉及机械加工领域,具体涉及一种稳定高效多孔钻。

### 背景技术

[0002] 随着社会的发展,人们的生活条件不断提高,各种各样的机械也出现在我们生活中,人们的生活由于各种机械的服务而变得便捷,而机械的制造过程却需要很长时间,而且对机械的精度要求也较高,如机油泵钻孔,钻孔不仅要求钻孔的速度,同时对钻孔的质量也有着同样的要求,提高钻孔速度的同时不影响钻孔质量可以显著提高企业的生产效率。

### 实用新型内容

[0003] 本实用新型的目的是针对上述现有技术的缺陷,提供了一种稳定高效多孔钻,具有稳定快速的优点。

[0004] 本实用新型的目的可以通过以下技术方案实现:

[0005] 一种稳定高效多孔钻,包括机架、定轴座、定位座;所述定轴座活动连接在机架上端左侧、所述定位座固定连接在所述机架上端右侧;所述定轴座左侧设有主动轴,所述定轴座右侧设有从动轴,所述主动轴通过齿轮结构带动所述从动轴运动;所述定位座上设有固定装置,所述固定装置包括与所述定位座固定连接的定位架和活动连接在所述定位架上的固定板,所述定位架上设有螺旋杆。

[0006] 优选的,述机架上设有导轨,方便所述定轴座左右移动的同时有效防止定轴座移动时位置偏移。

[0007] 优选的,所述定位架包括定位轴和定位板,所述定位轴一端与所述定位座固定连接,另一端与所述定位板固定连接,所述螺旋杆与所述定位板活动连接,所述固定板活动连接在所述定位轴上,所述定位轴位于所述固定板右侧设有弹簧,通过螺旋杆和弹簧的配合可以有效实现固定板的进退。

[0008] 优选的,所述从动轴右侧通过弹簧夹头固定有钻头,钻头损坏是可以方便更换钻头。

[0009] 本实用新型的有益效果:本实用新型可以在钻孔的时候有效固定机油泵等零件可以钻孔零件,可以通过控制所述定轴座推进程度有效实现控制钻孔零件钻孔的深度,通过调节钻头大小实现调节零件钻孔的大小,且钻头磨损后易更换,有效提高零件钻孔时的速度和钻孔时的稳定度。

### 附图说明

[0010] 图1是本实用新型剖视图。

[0011] 图中附图标记说明如下:1、机架;2、定轴座;3、定位座;4、主动轴;5、从动轴;6、定位架;7、固定板;8、螺旋杆;9、导轨;10、定位轴;11、定位板;12、弹簧;13、钻头。

## 具体实施方式

[0012] 下面结合附图对本实用新型的具体实施方式作进一步详细说明：

[0013] 如图 1 所示，一种稳定高效多孔钻，包括机架 1、定轴座 2、定位座 3；定轴座 2 活动连接在机架 1 上端左侧、定位座 3 固定连接在机架 1 上端右侧；定轴座 2 左侧设有主动轴 4，定轴座 2 右侧设有从动轴 5，主动轴 4 通过齿轮结构带动从动轴 5 运动，电机带动主动轴 4 运动；定位座 3 上设有固定装置，固定装置包括与定位座 3 固定连接的定位架 6 和活动连接在定位架 6 上的固定板 7，定位架 6 上设有螺旋杆 8。

[0014] 述机架 1 上设有导轨 9，方便定轴座 2 左右移动的同时有效防止定轴座 2 移动时位置偏移。

[0015] 定位架 6 包括定位轴 10 和定位板 11，定位轴 10 一端与定位座 3 固定连接，另一端与定位板 11 固定连接，螺旋杆 8 与定位板 11 活动连接，固定板 7 活动连接在定位轴 10 上，定位轴 10 位于固定板 7 右侧设有弹簧 12，通过螺旋杆 8 和弹簧 12 的配合可以有效实现固定板 7 的进退。

[0016] 从动轴 5 右侧通过弹簧 12 夹头固定有钻头 13，钻头 13 损坏是可以方便更换钻头 13。

[0017] 当本实用新型投入使用时，可以在定位座 3 上先设置相应的定位孔，然后将钻孔零件在孔上放置好，防止钻孔零件偏移，然后拧动螺旋杆 8 将钻孔零件固定，通过电机带动主动轴 4 运动，通过主动轴 4 带动从动轴 5 运动，通过从动轴 5 带动钻头 13 运动，然后向右推动定轴座 2 到合适位置，钻孔后将定轴座 2 移回原来位置，然后松开螺旋杆 8，更换钻孔零件即可继续工作。

[0018] 以上显示和描述了本实用新型的基本原理和主要特征和本实用新型的优点。本行业的技术人应该了解，本实用新型不受上述实施例的限制，上述实施例和说明书中描述的只是说明本实用新型的原理，在不脱离本实用新型精神和范围的前提下，本实用新型还会有各种变化和改进，这些变化和改进都落入要求保护的本实用新型范围内。本实用新型要求保护范围由所附的权利要求书及其等效物界定。

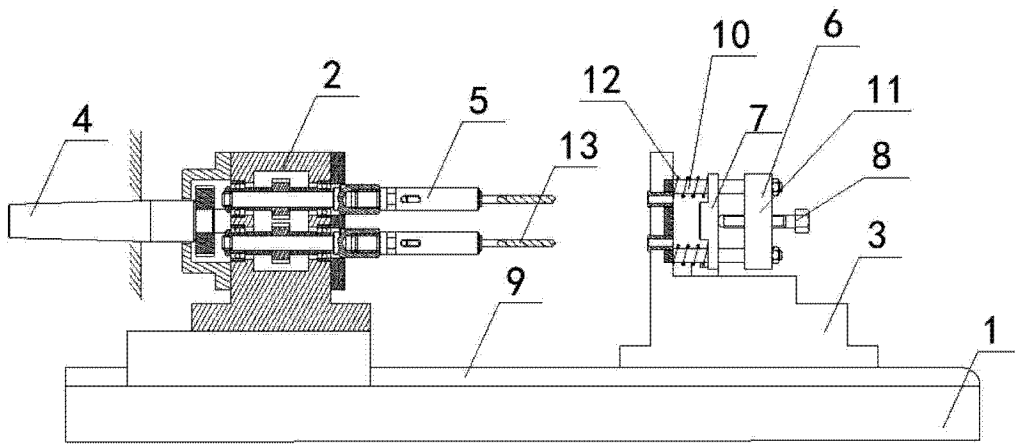


图 1