



(19) 대한민국특허청(KR)
(12) 공개특허공보(A)

(11) 공개번호 10-2014-0054812
(43) 공개일자 2014년05월09일

(51) 국제특허분류(Int. Cl.)
A61M 5/307 (2006.01) A61M 5/20 (2006.01)
A61M 39/24 (2006.01)
(21) 출원번호 10-2012-0120769
(22) 출원일자 2012년10월29일
심사청구일자 2012년10월29일

(71) 출원인
(주)송암유엔시
서울특별시 금천구 가산디지털1로 24, 401호 (가산동, 대륭테크노타운13차)
신경수
경기도 광명시 새터로12번길 36-35, 녹원바이오빌라 105호 (광명동)
(72) 발명자
신경수
경기도 광명시 새터로12번길 36-35, 녹원바이오빌라 105호 (광명동)
(74) 대리인
홍병의

전체 청구항 수 : 총 8 항

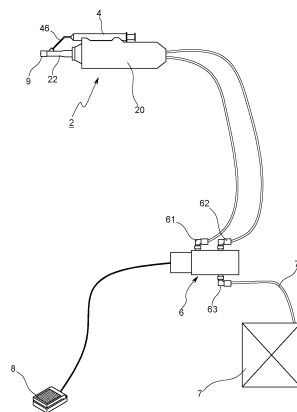
(54) 발명의 명칭 **약액 주사장치**

(57) 요약

약액 주사장치가 개시된다. 본 발명에 따른 약액 주사장치는, 손으로 파지할 수 있는 본체와, 상기 본체의 선단에 형성된 외관체와, 상기 외관체의 선단에 결합된 니들부와, 상기 본체의 내부에 형성되며 탈착 가능한 실린더부재로 구성된 핸드피스; 상기 핸드피스의 외관체와 주입관으로 연결되며 약물이 보관되는 시린지; 상기 핸드피스와 연결되는 제1 및 제2도관이 일측에 형성되어 상기 실린더부재의 신축작동을 제어하고, 타측에는 공압을 공급하는 공급관이 연결된 솔레노이드밸브; 상기 솔레노이드밸브의 공급관에 연결된 공압발생장치; 상기 솔레노이드밸브의 작동을 제어하며 작업자가 발로 밟아 온/오프 작동을 제어하는 작동스위치;를 포함하여 이루어진다.

이에 따르면, 니들이 구비된 핸드피스의 작동을 풋스위치로 제어함으로써 핸드피스의 취급 과정에서 스위치를 건드려 오작동될 위험이 애초에 방지될 수 있고, 교체 가능한 실린더 모듈을 채용함으로써 구성이 간결해질 수 있고 아울러 유지 비용이 훨씬 절감될 수 있으며, 피하 주입이 용이해질 수 있는 효과가 있다.

대표도 - 도1



특허청구의 범위

청구항 1

손으로 파지할 수 있는 본체와, 상기 본체의 선단에 형성된 외관체와, 상기 외관체의 선단에 결합된 니들부와, 상기 본체의 내부에 형성되며 탈착 가능한 실린더부재로 구성된 핸드피스;

상기 핸드피스의 외관체와 주입관이 연결되며 약물이 보관되는 시린지;

상기 핸드피스와 연결되는 제1 및 제2도관이 일측에 형성되어 상기 실린더부재의 신축작동을 제어하고, 타측에는 공압을 공급하는 공급관이 연결된 솔레노이드밸브;

상기 솔레노이드밸브의 공급관에 연결된 공압발생장치;

상기 솔레노이드밸브의 작동을 제어하며 작업자가 발로 밟아 온/오프 작동을 제어하는 작동스위치;

를 포함하는 것을 특징으로 하는 약액 주사장치.

청구항 2

제 1항에 있어서,

상기 실린더부재는

일측에 제1주입구와 제2주입구가 형성되고, 인입 및 인출작동되는 실린더로드가 내부에 결합된 실린더바디;

상기 실린더로드의 선단부와 연결되며, 전단과 중단에 각기 제1 및 제2피스톤이 형성되어 상기 외관체의 내부에 결합되어 전후진 작동되어 시린지로부터 약물을 흡입 및 토출시키는 작동로드;

를 포함하는 것을 특징으로 하는 약액 주사장치.

청구항 3

제 1항에 있어서,

상기 실린더부재에는

상기 실린더로드의 작동 간격을 길게 또는 짧게 조절하여 약물 흡입량을 조절하도록 조절수단이 형성된 것을 특징으로 하는 약액 주사장치.

청구항 4

제 3항에 있어서,

상기 조절수단은

본체와 나사결합되며, 내부로는 상기 실린더로드와 연결되는 연장로드가 결합되는 조절너트;

상기 연장로드의 단부에 형성되며 상기 조절너트와 접촉 또는 이격되는 노브;

를 포함하는 것을 특징으로 하는 약액 주사장치.

청구항 5

제 1항에 있어서,

상기 니들부는

상기 외관체의 선단에 결합되는 마개와, 상기 마개의 외부로 돌출되어 약액이 분사되는 분사구를 포함한 것을 특징으로 하는 약액 주사장치.

청구항 6

제 5항에 있어서,

상기 마개에 결합되는 단침부재를 더 포함하고,

상기 단침부재는 상기 마개의 분사구에 결합되는 캡과, 상기 캡의 중앙에 돌출 형성된 바늘로 구성된 것을 특징으로 한다.

청구항 7

제 1항에 있어서,

상기 시린지는

약물이 주입되도록 피스톤으로 결합되는 헨들이 형성된 카트리지와, 상기 카트리지와 상기 핸드피스의 외관체를 연결하는 주입관에 형성된 체크밸브를 포함하는 것으로,

상기 체크밸브는 약물이 카트리지에서 외관체로 주입될때는 개방되고, 외관체에서 카트리지로 역류되지 않게 차단하는 것을 특징으로 하는 약액 주사장치.

청구항 8

제 2항에 있어서,

상기 작동로드의 끝단에 나사결합홈이 형성되고, 실린더로드의 선단 외주면에는 상기 나사결합홈에 결합되는 나사산이 형성되며, 상기 실린더로드의 외주에는 너트가 결합된 것을 특징으로 하는 약액 주사장치.

명세서

기술분야

[0001] 본 발명은 약액 주사장치에 관한 것으로, 더욱 상세하게는 동력부로서 공압실린더 모듈을 채택하여 교체가 용이하고, 공압실린더 모듈을 이용한 연속적인 주입작동이 가능하도록 한 약액 주사장치에 관한 것이다.

배경기술

[0002] 일반적으로 주사기는 인체나 동물 등의 조직 내부로 약물을 주입하기 위해 사용된다. 주사기의 기본적인 형태는 피스톤이 왕복 이동하는 실린더 일측에 바늘이 구비되어 실린더 내에 충전된 약물을 압축시킬 때 바늘의 구멍을 통해 약액이 주입되게 한 것으로서, 현재까지 주로 사용되고 있다.

[0003] 그러나 이러한 형태의 주사기는 바늘을 교체할 수 없는 구조이므로 감염 등의 우려로 인해 1회에 한정하여 사용하고 있으며, 이는 자원 낭비를 초래할 뿐 아니라 환경을 오염시키는 등의 문제점이 있다.

[0004] 더욱이 성장 시기에 따라 백신을 접종해야 하는 소아나 장기 입원 환자와 같이 주사기를 자주 사용하는 사람은 주사 바늘에 대한 두려움을 가지고 있을 뿐 아니라 주사 바늘을 계속해서 한 부위에 접종할 경우 피부 손상 등의 위험이 있으므로 이곳저곳을 번갈아가며 주사해야 하는 등의 불편함이 있으며, 이러한 사용 형태는 주사를 꺼리게 되는 직접적인 원인이 되고 있다.

[0005] 이에 본 발명자는 국내 공개특허 10-2012-103859호의 「약액 주사 장치」를 출원한 바 있다.

[0006] 상기 선행기술은 주사 바늘 없이 가스 압력과 노즐에 의해 약액을 미세한 입자로 고속 분사함으로써 인체의 피부 조직 내에 약액을 주입할 수 있도록 하는 동시에, 약액 주입 후 자동으로 약액이 충전되어 재 주사 가능하게 한 것이다.

[0007] 그런데 이는 구성이 복잡하고 가스실린더의 고장시 거의 모든 부품을 다 교체해야 하므로 비용이 많이 소요되는 단점이 있었다.

[0008] 또한 가스실린더의 압력이 비교적 고압을 요구하므로 유지 비용이 많이 소요되는 단점이 있었고, 가스실린더의 재질이 플라스틱 사출물이므로 작동시 마찰이 많이 발생되어 수명이 짧은 문제점이 있었다.

발명의 내용

해결하려는 과제

[0009] 본 발명은 상기한 종래 기술의 문제점을 해소하기 위해 안출된 것으로, 니들이 구비된 핸드피스의 작동을 풋스 위치로 제어함으로써 핸드피스의 취급 과정에서 스위치를 건드려 오작동될 위험이 애초에 방지될 수 있고, 교체 가능한 실린더 모듈을 채용함으로써 구성이 간결해질 수 있고 아울러 유지 비용이 훨씬 절감될 수 있으며, 주사 바늘 없이 가스 압력과 노즐에 의해 약액을 미세한 입자로 고속 분사함으로써 인체의 피부 조직 내에 약액을 주입할 수 있도록 하거나 또는 피하 주입이 용이하도록 단침을 구비한 니들부를 형성한 약액 주사장치를 제공하는 데 그 목적이 있다.

과제의 해결 수단

[0010] 상기한 본 발명의 목적은, 손으로 파지할 수 있는 본체와, 상기 본체의 선단에 형성된 외관체와, 상기 외관체의 선단에 결합된 니들부와, 상기 본체의 내부에 형성되며 탈착 가능한 실린더부재로 구성된 핸드피스; 상기 핸드피스의 외관체와 주입관으로 연결되며 약물이 보관되는 시린지; 상기 핸드피스와 연결되는 제1 및 제2도관이 일측에 형성되어 상기 실린더부재의 신축작동을 제어하고, 타측에는 공압을 공급하는 공급관이 연결된 솔레노이드 밸브; 상기 솔레노이드밸브의 공급관에 연결된 공압발생장치; 상기 솔레노이드밸브의 작동을 제어하며 작업자가 발로 밟아 온/오프 작동을 제어하는 작동스위치를 포함하는 것을 특징으로 하는 약액 주사장치에 의해 달성될 수 있다.

[0011] 상기 실린더부재는 일측에 제1주입구와 제2주입구가 형성되고, 인입 및 인출작동되는 실린더로드가 내부에 결합된 실린더바디; 상기 실린더로드의 선단부와 연결되며, 전단과 중단에 각기 제1 및 제2피스톤이 형성되어 상기 외관체의 내부에 결합되어 전후진 작동되어 시린지로부터 약물을 흡입 및 토출시키는 작동로드;를 포함하는 것을 특징으로 한다.

[0012] 상기 실린더부재에는 상기 실린더로드의 작동 간격을 길게 또는 짧게 조절하여 약물 흡입량을 조절하도록 조절수단이 형성된 것을 특징으로 한다.

[0013] 상기 조절수단은 본체와 나사결합되며, 내부로는 상기 실린더로드와 연결되는 연장로드가 결합되는 조절너트; 상기 연장로드의 단부에 형성되며 상기 조절너트와 접촉 또는 이격되는 노브;를 포함하는 것을 특징으로 한다.

[0014] 상기 니들부는 상기 외관체의 선단에 결합되는 마개와, 상기 마개의 외부로 돌출되어 약액이 분사되는 분사구를 포함한 것을 특징으로 한다.

[0015] 상기 마개에 결합되는 단침부재를 더 포함하고, 상기 단침부재는 상기 마개의 분사구에 결합되는 캡과, 상기 캡의 중앙에 돌출 형성된 바늘로 구성된 것을 특징으로 한다.

[0016] 상기 시린지는 약물이 주입되도록 피스톤으로 결합되는 핸들이 형성된 카트리지와, 상기 카트리지와 상기 핸드피스의 외관체를 연결하는 주입관에 형성된 체크밸브를 포함하는 것으로, 상기 체크밸브는 약물이 카트리지에서 외관체로 주입될때는 개방되고, 외관체에서 카트리지로 역류되지 않게 차단하는 것을 특징으로 한다.

발명의 효과

[0017] 본 발명에 따르면, 니들이 구비된 핸드피스의 작동을 풋스위치로 제어함으로써 핸드피스의 취급 과정에서 스위치를 건드려 오작동될 위험이 애초에 방지될 수 있어 안전성이 향상될 수 있는 효과가 있다.

[0018] 또 시중에서 구입 가능한 규격화된 실린더 모듈을 채용함으로써 구성이 간결해질 수 있고 아울러 교체가 용이하므로 유지 비용이 훨씬 절감될 수 있는 효과가 있다.

[0019] 또한 실린더모듈의 재질이 인체에 무해하고 위생적인 스텐레스 및 티타늄 소재이므로 안전한 시술이 가능해질 수 있는 효과가 있다.

[0020] 또한 바늘을 갖는 니들부를 통해 약물의 피하 주입이 용이해질 수 있어 시술이 정확하게 이루어질 수 있는 효과가 있다.

도면의 간단한 설명

- [0021] 도 1은 본 발명에 따른 약액 주사장치를 나타낸 구성도,
 도 2는 본 발명에 따른 약액 주사장치에서 '핸드피스'를 나타낸 단면도,
 도 3은 상기 도 2에 도시된 '핸드피스'에서 '니들부'를 나타낸 확대 단면도,
 도 4 및 도 5는 본 발명에 따른 약액 주사장치에 적용되는 '핸드피스'의 다른 실시예를 나타낸 단면도,
 도 6은 본 발명에 따른 약액 주사장치에서 '핸드피스'의 작동을 순서대로 나타낸 단면도.

발명을 실시하기 위한 구체적인 내용

- [0022] 이하 본 발명의 바람직한 실시예를 첨부된 도면을 토대로 상세하게 설명하면 다음과 같다.
- [0023] 첨부된 도면 중에서, 도 1은 본 발명에 따른 약액 주사장치를 나타낸 구성도, 도 2는 본 발명에 따른 약액 주사장치에서 '핸드피스'를 나타낸 단면도, 도 3은 상기 도 2에 도시된 '핸드피스'에서 '니들부'를 나타낸 확대 단면도, 도 4 및 도 5는 본 발명에 따른 약액 주사장치에 적용되는 '핸드피스'의 다른 실시예를 나타낸 단면도, 도 6은 본 발명에 따른 약액 주사장치에서 '핸드피스'의 작동을 순서대로 나타낸 단면도이다.
- [0024] 도 1 내지 도 6에 도시된 바와 같이, 본 발명에 따른 약액 주사장치(A)는, 손으로 파지하는 핸드피스(2)와, 외부에 마련된 공압발생장치(7)와, 상기 공압발생장치(7)와 핸드피스(2)를 연결하며 핸드피스(2)의 온/오프 작동을 제어하는 솔레노이드밸브(6) 및 작동스위치(8)를 포함한다.
- [0025] 즉 본 발명은, 손으로 파지할 수 있는 본체(20)와, 상기 본체(20)의 선단에 형성된 외관체(22)와, 상기 외관체(22)의 선단에 결합된 니들부(9)와, 상기 본체(20)의 내부에 형성되며 탈착 가능한 실린더부재(3)로 구성된 핸드피스(2); 상기 핸드피스(2)의 외관체(22)와 주입관(46)으로 연결되며 약물이 보관되는 시린지(4); 상기 핸드피스(2)와 연결되는 제1 및 제2도관(61,62)이 일측에 형성되어 상기 실린더부재(3)의 신축작동을 제어하고, 타측에는 공압을 공급하는 공급관(63)이 연결된 솔레노이드밸브(6); 상기 솔레노이드밸브(6)의 공급관(63)에 연결된 공압발생장치(7); 상기 솔레노이드밸브(6)의 작동을 제어하며 작업자가 발로 밟아 온/오프 작동을 제어하는 작동스위치(8);를 포함한다.
- [0026] 핸드피스(2)는 손으로 파지하기 용이하도록 본체(20)를 봉상으로 형성하였고, 외주면에는 끼움부(21)를 형성하여 시린지(4)가 결합될 수 있다.
- [0027] 본체(20)의 선단으로 노출되는 외관체(22)는 내부에 중공을 갖는 것으로, 그 내부에 작동로드(34)의 제1 및 제2 피스톤(341,342)이 삽입된다.
- [0028] 그리고 외관체(22)의 일측에는 결합부(221)가 형성되고, 상기 결합부(221)에 시린지(4)의 주입관(46)이 연결된다.
- [0029] 바람직하게는 주입관(46)에는 체크밸브(C)가 결합된다.
- [0030] 상기 체크밸브(C)는 약물이 카트리지에서 외관체(22)로 주입될때는 개방되고, 외관체(22)에서 카트리지(44)로 역류되지 않게 차단하게 된다.
- [0031] 상기 실린더부재(3)는, 공압이 공급되도록 일측에 제1주입구(321)와 제2주입구(322)가 각기 형성되고, 그 내부에는 공압에 의해 전후진 작동되는 피스톤이 결합되며, 상기 피스톤과 연결되어 인입 및 인출작동되는 실린더로드(323)가 일측에 결합된 실린더바디(32); 상기 실린더로드(323)의 선단부와 연결되며, 전단과 중단에 각기 제1 및 제2피스톤(341,342)이 형성되어 상기 외관체(22)의 내부에 결합되어 전후진 작동되어 시린지(4)로부터 약물을 흡입 및 토출시키는 작동로드(34);를 포함하여 구성된다.
- [0032] 작동로드(34)는 실린더로드(323)와 분리 가능하도록 결합되는데, 작동로드(34)의 끝단에 나사결합홈(343)이 형성되고, 실린더로드(323)의 선단 외주면에는 나사결합홈(343)에 결합되는 나사산(323-2)이 형성되고, 실린더로

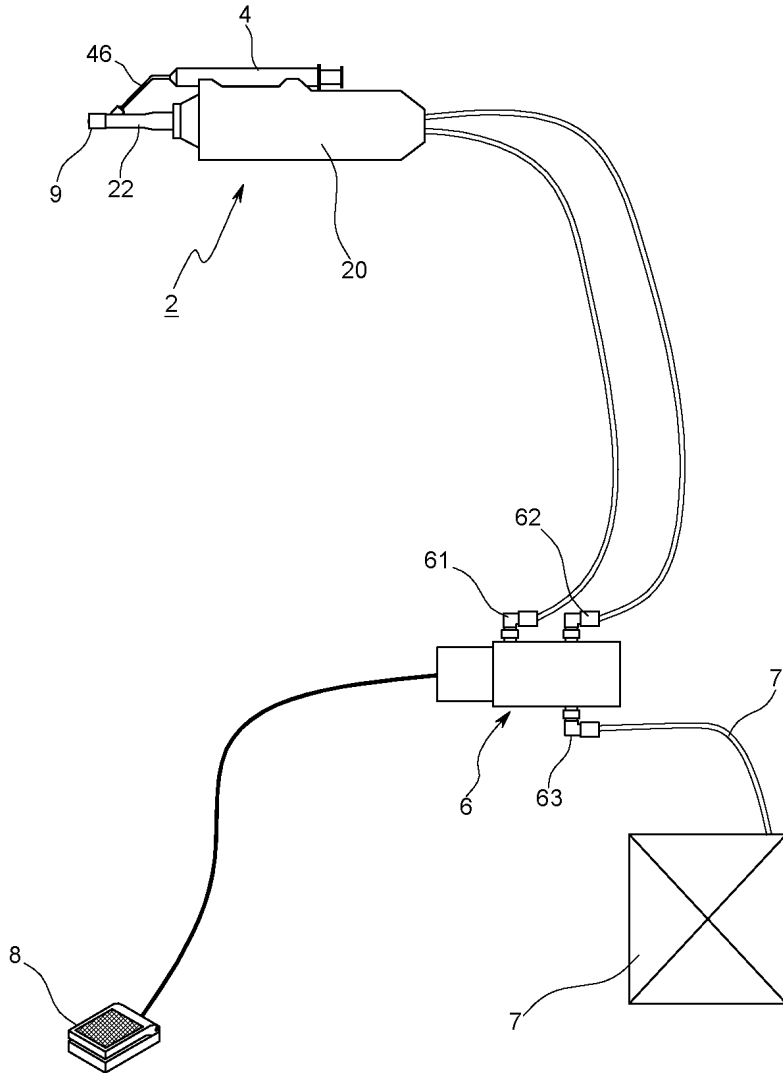
드(323)의 외주에는 작동로드(34)의 결합 깊이를 제한하기 위한 너트(323-5)가 결합된다.

- [0033] 따라서 작동로드(34)의 나사결합홈(343)에 실린더로드(323)의 선단을 나사 결합시키고, 너트(323-5)를 회전시켜 작동로드(34)의 선단과 밀착되도록 함으로써 견고하게 고정시킬 수 있다.
- [0034] 따라서 실린더로드(323)가 인입되면 작동로드(34)가 인입되고, 그에 형성된 제1 및 제2피스톤(341,342)이 인입되며, 외관체(22)의 내부에는 일시적으로 흡입력이 발생되므로 시린지(4)의 주입관(46)으로부터 약물이 흡입되어 내부 챔버에 충전될 수 있다.
- [0035] 이와 반대로 실린더로드(323)가 인출되면 작동로드(34)가 인출되고, 그에 형성된 제1 및 제2피스톤(341,342)이 인출되므로, 외관체(22)의 내부 챔버에 충전된 약물을 분출시켜 니들부(9)를 통해 주사가 이루어질 수 있다.
- [0036] 한편 도 4 및 도 5에 도시된 바와 같이, 상기 실린더부재(3)에는 상기 실린더로드(323)의 작동 간격을 길게 또는 짧게 조절하여 약물 흡입량을 조절하도록 조절수단(5)이 더 형성된다.
- [0037] 상기 조절수단(5)은 본체(20)와 나사결합되며, 내부로는 상기 실린더로드(323)의 후단부와 연결되는 연장로드(522)가 결합되는 조절너트(52); 상기 연장로드(522)의 단부에 형성되며 상기 조절너트(52)와 접촉 또는 이격되는 노브(54);를 포함하여 구성된다.
- [0038] 도 4에 도시된 바와 같이, 조절너트(52)를 조여서 본체(20)에 근접되도록 하면, 노브(54)와 조절너트(52) 간의 간격(t1)이 설정된다.
- [0039] 이후 도 5에 도시된 바와 같이, 조절너트(52)를 풀면 본체(20)와 이격되므로 노브(54)와 조절너트(52) 간의 간격(t2)이 짧아지게 된다.
- [0040] 따라서 흡입 간격이 작아지므로 이에 따른 약물의 토출량이 적어지게 된다.
- [0041] 상기 니들부(9)는 외관체의 선단에 결합되는 마개(97)와, 상기 마개(97)의 외부로 돌출되어 약액이 분사되는 분사구(98)를 포함한다. 분사구(98)에는 미세한 노즐공(982)이 형성됨으로써 약액이 고압으로 분사되어 피부를 뚫고 주입될 수 있다.
- [0042] 상기 분사구(98)의 외주면에는 다수의 돌조가 형성되어 후술될 단침부재(94)의 억지끼움이 가능해진다.
- [0043] 한편 본 발명은 상기 니들부(9)의 마개(97)에 결합되는 단침부재(94)가 더 포함될 수 있다.
- [0044] 상기 단침부재(94)는 상기 마개(97)의 분사구(98)에 결합되는 캡(942)과, 상기 캡(942)의 중앙에 돌출 형성된 바늘(944)로 구성된 것으로, 바늘(944)은 매우 미세하게 돌출되어 피부에 약간만 삽입될 수 있을 정도로 형성된다.
- [0045] 외관체(22)의 전단에 결합돌부(223)가 돌출되어 형성되며, 결합돌부(223)는 내부에 약물이 통과되도록 주입통로(225)가 형성되며, 결합돌부(223)의 외주면에는 다수의 돌기(미도시)가 형성된다.
- [0046] 그리고 캡(92)은 상기 결합돌부(223)에 끼워지도록 내측에 홈(921)이 형성되고, 이 홈(921)과 통하도록 바늘(94)이 형성된다.
- [0047] 바람직하게는 결합돌부(223)의 돌기가 캡(92)의 홈(921)에 억지 끼움으로 결합됨으로써 분리되지 않도록 하여 견고하게 결합될 수 있다.
- [0048] 한편 상기 시린지(4)는 약물이 주입되도록 피스톤으로 결합되는 핸들(42)이 형성된 카트리지(44)와, 상기 카트리지(44)와 상기 핸드피스(2)의 외관체(22)를 연결하도록 주입관(46)이 결합되며, 주입관(46)에는 외관체(22)와 근접된 위치에 체크밸브(C)가 형성된다.
- [0049] 상기 체크밸브(C)는 약물이 카트리지(44)에서 외관체(22)로 주입될때는 개방되고, 외관체(22)에서 카트리지(4

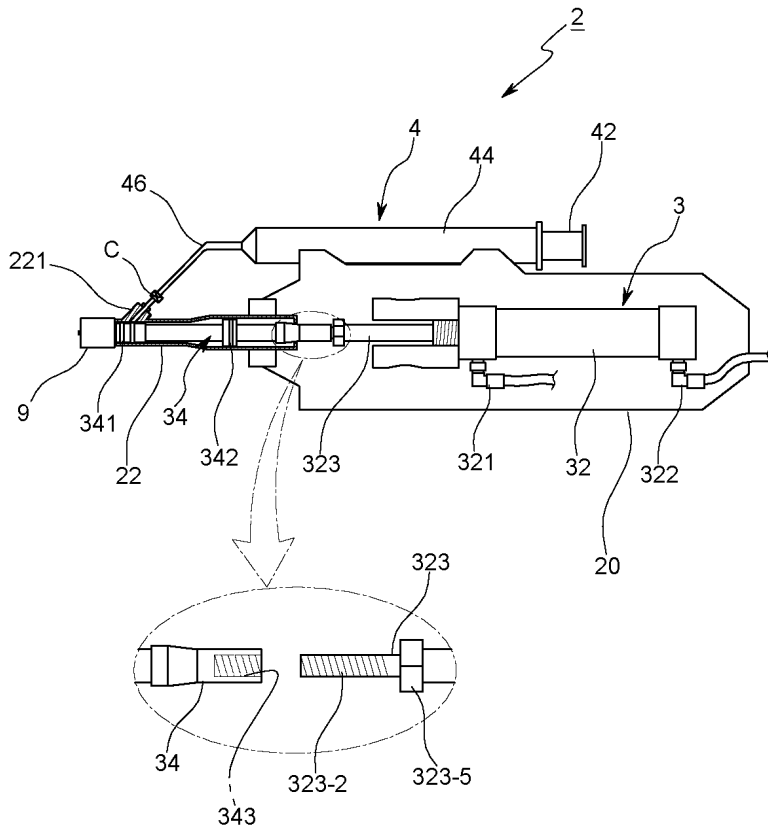
- | | |
|------------|-----------|
| 20 ; 본체 | 22 : 외관체 |
| 32 ; 실린더바디 | 34 : 작동로드 |
| 44 ; 카트리리지 | 46 : 주입관 |
| 52 ; 조절너트 | 54 : 노브 |

도면

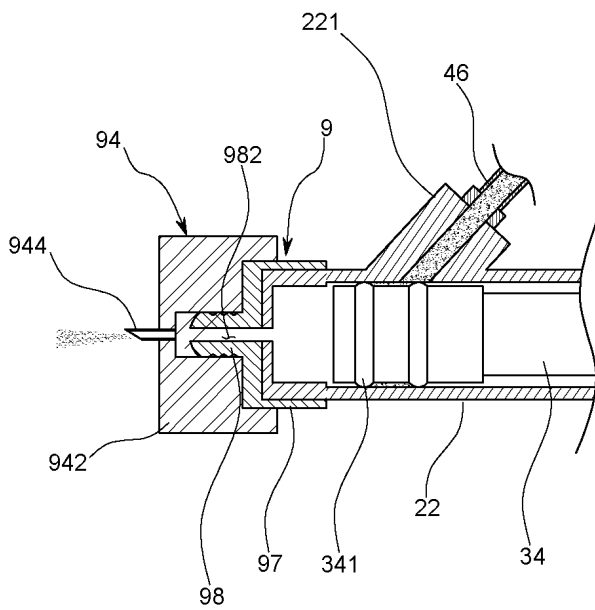
도면1



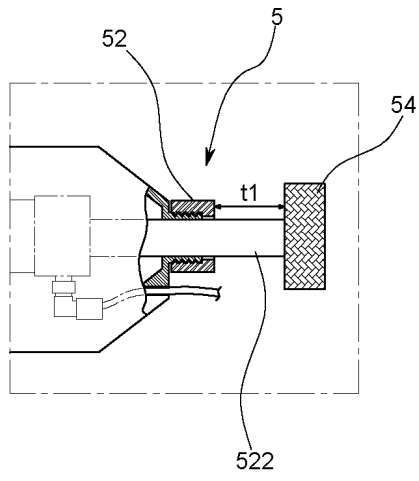
도면2



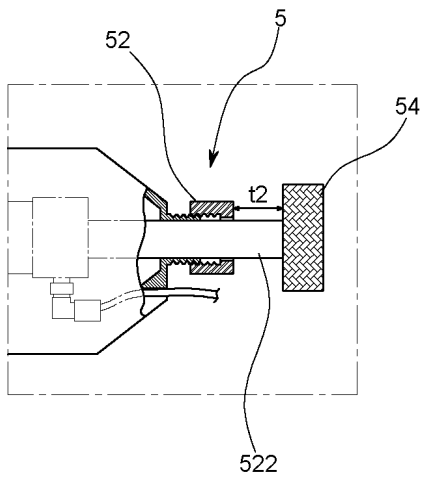
도면3



도면4



도면5



도면6

