



## (12) 实用新型专利

(10) 授权公告号 CN 202207295 U

(45) 授权公告日 2012. 05. 02

(21) 申请号 201120277199. 4

(22) 申请日 2011. 08. 02

(73) 专利权人 鲍泓霏

地址 116000 辽宁省大连市开发区松岚村大连经济技术开发区第一中学

(72) 发明人 鲍泓霏

(51) Int. Cl.

A61J 1/00 (2006. 01)

A44B 1/00 (2006. 01)

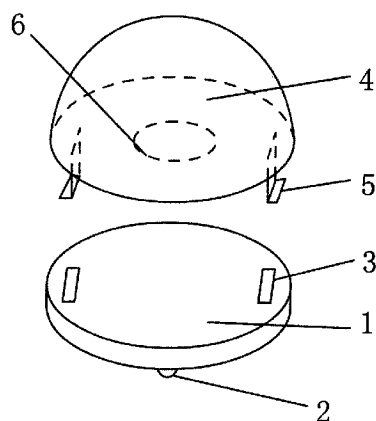
权利要求书 1 页 说明书 1 页 附图 1 页

(54) 实用新型名称

急救纽扣

(57) 摘要

一种急救纽扣,底座为圆形板,底座底部固定连接圆环,底座表面对称位置开有方形卡槽,盖为中空半球体结构,盖与底座的卡槽对应位置固定连接弹性卡片,盖的卡片卡夹在卡槽内与底座连接为一体结构,盖的底面中心位置开有翻盖。本实用新型具有结构合理、方便实用、携带便捷等优点。



1. 一种急救纽扣,包括底座(1)和圆环(2),其特征在于:底座(1)为圆形板,底座(1)底部固定连接圆环(2),底座(1)表面对称位置开有方形卡槽(3);在底座(1)上方安装上盖(4),上盖(4)为中空半球体结构,上盖(4)与底座(1)的卡槽(3)对应位置处固定连接弹性卡片(5),上盖(4)的卡片(5)卡入卡槽(3)内与底座(1)连接;上盖(4)的底面中心位置开有翻盖(6)。

## 急救纽扣

[0001] 技术领域 本实用新型涉及一种生活用品。

[0002] 背景技术 经常有一些急性疾病的患者需要随身携带一些应急药物,如心脏病病人,或者哮喘病人都需要携带应急药品。一旦发生意外情况可以立刻服用药物,缓解病情以免发生意外身亡的悲剧。但是一旦发生意外,可能病人无法自己及时找到药物,而实施救援的人员也不知道病人的药物放在了什么地方。这都可能导致错过最佳的抢救时间,发生不必要的意外。

[0003] 发明内容 本实用新型的目的是提供一种便于携带急救药物、实施救助者可以快速找到药物的急救纽扣。

[0004] 本实用新型解决技术问题是采用以下技术方案实现的:

[0005] 一种急救纽扣,包括底座和圆环,底座为圆形板,底座底部固定连接圆环,底座表面对称位置开有方形卡槽;在底座上方安装上盖,上盖为中空半球体结构,上盖与底座的卡槽对应位置处固定连接弹性卡片,上盖的卡片卡入卡槽内与底座连接;上盖的底面中心位置开有翻盖。

[0006] 使用时,将底座缝接在衣服扣子相应的位置,将急救药品放入上盖内,盖好翻盖。然后将上盖与底座卡夹为一体。日常可以作为普通纽扣进行使用,当需要应急时,将上盖取下,从内部取出药品服用即可。上盖的表面可做特别的应急标记,以方便其他人员找到药品。

[0007] 与已有技术相比,本实用新型的有益效果为:结构合理、方便实用、携带便捷、急救药品可以及时发现,提高了救援的效率,赢得了救援时间。

[0008] 附图说明 图1为本实用新型的立体结构简图。

[0009] 具体实施方式 在图1所示的本实用新型的立体结构简图中,包括底座1和圆环2,底座为圆形板,底座底部固定连接圆环,底座表面对称位置开有方形卡槽3;在底座上方安装上盖4,上盖为中空半球体结构,上盖与底座的卡槽对应位置处固定连接弹性卡片5,上盖的卡片卡入卡槽内与底座连接;上盖的底面中心位置开有翻盖6。

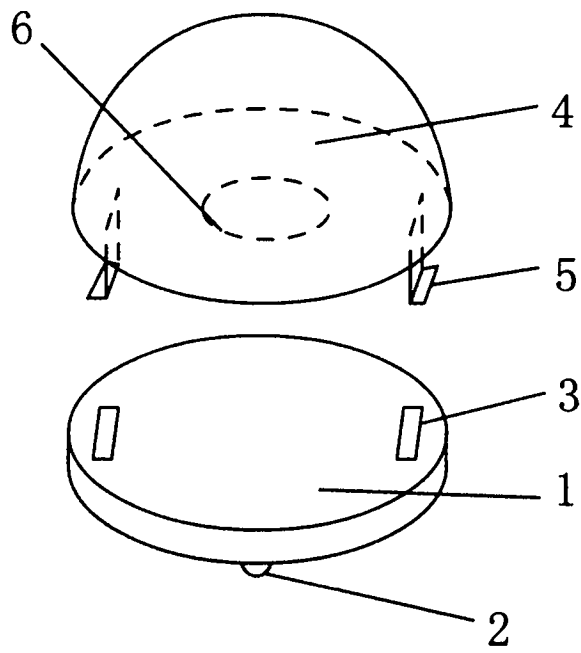


图 1