

五、新型說明：

【新型所屬之技術領域】

本創作與無線通信有關。

【先前技術】

第三代合作夥伴計畫（3GPP）長期演進（LTE）專案的當前努力方向是要引進新的 LTE 設定和配置中的新技術、新架構以及新方法以便提供改進的頻譜效率、減少的延遲、更好地利用無線電資源，用更低的代價以帶來具有更少的消耗的更快捷的用戶體驗以及更豐富的應用和服務。

LTE 封包資料聚合協定（PDCP）現在負責的是加密、完整性保護以及 PDCP 服務資料單元（SDU）序號（SN）的維持。當 PDCP 資料協定資料單元（PDU）被加密時，LTE 規程不允許 PDCP 控制 PDU 的加密和完整性保護。

對等 PDCP 實體可以交換 PDCP-狀態（PDCP-STATUS）訊息，例如在切換期間進行交換。PDCP-狀態訊息指示一個或多個 PDCP SDU 是否已經被接收 PDCP 實體接收（即它提供用於一個或多個 PDCP SDU SN 的肯定或否定確認）。PDCP-狀態訊息可以使用 PDCP 控制 PDU 而被發送。

PDCP 操作已經演進超出了先前的通用行動電信系統（UMTS）領域。因此，PDCP 控制 PDU 可用於輔助特定操作以及調整正常操作管理任務。最終，PDCP 控制 PDU 操作需要被定義並被標準化以協調對等 PDCP 實體之間的操作。

【新型內容】

一種使用可以通過控制 PDU 的加密而使安全性保護被應用的控制 PDU，來報告無線通信中的封包資料控制協定 (PDCP) 狀態和 PDCP 重設的裝置。所述 PDCP-狀態和重設訊息的可靠性可以由確認根據確認模式或非確認模式而被確保。

【實施方式】

下文提及的“無線發射/接收單元 (WTRU)”包括但不侷限於用戶設備 (UE)、行動站、固定或行動用戶單元、呼叫器、蜂窩電話、個人數位助理 (PDA)、電腦或能夠在無線環境中操作的任何其他類型的用戶設備。下文提及的“基地台”包括但不侷限於節點-B、站點控制器、存取點 (AP) 或能夠在無線環境中操作的任何其他類型的介面裝置。

在本實施方式中，PDCP 控制 PDU 在用戶平面 (U-平面) 或控制平面 (C-平面) 中的 PDCP 層被加密。用於加密的 PDCP 控制 PDU 的類型包括但不限於 PDCP 狀態 (PDCP STATUS) 訊息和 PDCP 重設 (PDCP RESET) 訊息。強健性標頭壓縮 (RoHC) 回饋封包可以從加密中被排除。

第 1 圖顯示出了 PDCP 層 101、處理 C-平面 PDCP 控制 PDU 102、C-平面 PDCP 資料 PDU 103、U-平面 PDCP 控制 PDU 104、以及 U-平面 PDCP 資料 PDU 105 的方塊圖。加密/解密實體 110 被用於加密 PDCP PDU 傳輸和解密

PDCP PDU 接收。加密/解密實體 110 可以為 C-平面 PDCP 控制 PDU 102 使用與用於 C-平面 PDCP 資料 PDU 103 的相同的密鑰、加密演算法以及輸入參數。類似地，U-平面 PDCP 控制 PDU 104 可以具有與用於 U-平面 PDCP 資料 PDU 105 的相同的密鑰、加密演算法以及輸入參數來由加密/解密實體 110 應用。

這種共用的一個可能的例外包括加密序列計數 (COUNT)。該計數值包括具有超訊框號 (HFN) 的第一欄位和具有 PDCP 序號 (SN) 的第二欄位，其中用於 U-平面 PDCP 控制 PDU 104 的 SN 可以是與 U-平面 PDCP 資料 PDU 105 相比較的唯一的序列。從而，對於唯一的 SN，PDCP 控制 PDU 104 的計數序列將與 U-平面 PDCP 資料 PDU 105 的計數序列不同。

關於 PDCP SN 的維持，U-平面 PDCP 控制 PDU 104 對於每個無線電承載可以具有專用的 PDCP SN 域。U-平面 PDCP 控制 PDU 104 也可以具有用於計數值構成的專用 HFN 或最高有效位元 (MSB)。PDCP 控制 PDU 的計數值的 HFN 或 MSB 可以在 WTRU 和演進的 UMTS 陸地無線電存取網路 (E-UTRAN) 中被相互初始化。預先定義的初始化規則可以被應用於 WTRU 中的 UMTS 用戶身份模組中儲存的 HFN 種子 (seed) 值。HFN 種子值從運行的 HFN 中被取出並在 WTRU 關掉電源之後被儲存到 USIM 中。當 WTRU 再次通電時，這一儲存的 HFN 種子值被取出以重新初始化 HFN。該用於 PDCP 控制 PDU 的儲存的 HFN 種子

值可以與用於 PDCP 資料 PDU 的儲存的種子值相同或不同。例如，相同的儲存值可以被用於不同的初始化規則，然後被應用到用於 PDCP 控制 PDU 的儲存值：

$$\text{HFN} = \text{START} + \text{偏移}_{\text{PDCP 控制 PDU}} \quad \text{等式 (1)}$$

其中 START (開始) 是 PDCP 控制 PDU 和 PDCP 資料 PDU 二者共用的儲存的 HFN 種子值。

或者，U-平面 PDCP 控制 PDU 104 的計數值的 HFN 或 MSB 可以被設定為零、或由 E-UTRAN 配置為 PDCP 配置或安全性命令模式建立的一部分。計數值的 HFN 或 MSB 的增量可以是固定的、或應用於 PDU 序號值回繞 (wrap-around) 處。作為回繞增量的一個實例，考慮 10-位元計數值，該 10-位元計數值具有與 5-位元 SN 欄位序連的 5-位元 HFN 欄位，二者都被初始化為零。每個發送/接收的 PDU 的 SN 以從 0 到 1、2、3...31 的值增加。對於另一 PDU，SN 返回到 0，從而在‘回繞’處，HFN 被增加一，作為二進制進位 (binary carry)。

返回第 1 圖，PDCP 層 101 包括完整性保護/驗證實體 111，該完整性保護/驗證實體 111 根據與用於 C-平面 PDCP 資料 PDU 103 相同的方法來處理 C-平面 PDCP 控制 PDU 102。在 C-平面控制 PDU 102 的傳輸期間，完整性保護實體 111 將 PDU 資料位元流連同例如安全性密鑰、該 PDU 的計數值之類的其他輸入一起作為輸入，並產生碼字，該碼字被稱為訊息認證碼 (MAC-I)，連同合適的 PDU 一起被發送。當接收 C-平面控制 PDU 102 時，完整性保護/驗證

實體 111 執行 MAC-I 上的 PDU 的驗證。

根據第二實施方式，PDCP-狀態 PDU 在 WTRU 和 E-UTRAN 之間的訊息中被交換。PDCP-狀態訊息通過通用無線電承載在 WTRU 和 E-UTRAN 實體（例如增強的節點-B (eNB)）之間被交換。用於 PDCP-狀態訊息的不同的信令參數可以被組織為 LTE 資訊元素 (IE)，並由 RRC 訊息攜帶。這些參數包括如下的參數。

用於 PDCP 重新排序目的的參數可以由初始的 PDCP-SN 和 PDCP 重新排序視窗範圍定義。所產生的 PDCP SN 可以在增強的節點-B (eNB) 之間的 WTRU 的切換(即 eNB 之間的切換)中被使用。

用於一般的 PDCP 傳輸和重傳規則的參數可以由具有其本身的 PDCP-SN 的 PDCP SDU 肯定確認 (ACK) 或否定確認 (NACK) 來定義。ACK/NACK 可以選擇性地為數量為 N 的連續封包來指示 PDCP-SDU，具有開始的 SN 編號和後續位元映像 (即 PDCP-SN)，其中每一個位元用於一個 SDU 的狀態。在該位元映像中，位元值和其語意可以與 IE 中的 ACK/NACK 屬性 (attribute) 一致，或者位元映像中的位元值可以具有其本身的獨立意義。在後一種情況中，屬性 ACK/NACK 是不需要的。例如，包括[NACK, 323, 101001110]的 IE 是具有 SN 323、324、326、329、330、331 的 SDU 封包的確定的否定確認。這裏，位元值“1”代表 NACK。由於開始 SDU 323 已經被顯式地表達在 IE 中，因此位元映像不包括該開始 SDU 323。相反，位元映像於

下一 SDU 324 開始並直到 SDU 332。因此，包括起始的一個的被 NACK 的 SDU 是 323、324（第一位元和組）、326（第三位元和組）、329、330、331（第十六、第十七以及第十八位元和組）。其他的 SDU 不被 NACK。作為另一實施方式，包括[323, 101001110]的 IE 代表具有 SN 323、325、327、328 和 332 的 SDU 丟失，因為位元值 '0' 是用於未被正確地接收並且需要重傳的 SDU 的指示。或者，ACK/NACK 可以指示 PDCP SDU 累積地用於同類的狀態（即所有 ACK 或所有 NACK），具有用於連續的 SDU SN 的開始 SN 編號和範圍。例如，包括[ACK, 256, 6]的 IE 代表封包已經為 SDU SN 256、257，258，259，260，261 而被接收的確認。

資訊參數可以被定義為控制一般的 PDCP 傳輸/重傳視窗操作或接收視窗操作以及它們的同步。這包括滑動視窗或改變視窗範圍，當在切換處重新排序 PDCP 封包時將發生滑動視窗或改變視窗範圍。這一參數可以被定義為具有在低端或尾端的開始 SN 編號的視窗範圍、以及用於剩餘 SDU SN 的範圍。例如，包括[256, 16]的 IE 可以被用於代表 SDU SN 視窗[256, 257, 258, ..., 271]。

PDCP-狀態 PDU 還可以包括用於一般 PDCP 安全性規則的參數，其可以被定義為向對等 PDCP 實體通知關於 LTE 安全性參數在 PDCP 層發生的變化。這裏，PDCP-狀態 PDU 被用於指示用於每個相關的無線電承載（RB）的當前 HFN 或加密序列計數值。例如 IE 可以被定義為包括 RB-ID 和它

的當前下行鏈路 HFN 或計數值的 MSB 及/或上行鏈路 HFN 或計數值的 MSB。特別地，包括[5 和 452/423]的 IE 可以被用於為需要在狀態 PDU 的接收處被重設的 RB-ID 5 指示下行鏈路 HFN 452 和上行鏈路 HFN 423。

PDCP-狀態 PDU 也可以被用於調整 PDCP SDU 傳輸/重傳並管理 SDU 暫存器空間。

如果相關的 IE 被包括在發送的 PDCP-狀態 PDU 中，那麼 PDCP-狀態 PDU 還可以攜帶參數以通知、檢查並可能改變在 PDCP 水準被執行的 LTE 安全性操作。這一在訊息中的 IE 的存在指示用於特定 RB 的 HFN 的重設。

第 2A 圖和第 2B 圖顯示出了用於 PDCP-狀態訊息 PDU 的信令圖。在第 2A 圖中，WTRU 將 PDCP-狀態訊息 201 發送到 eNB。對於可靠性控制，WTRU 從 eNB 接收 PDCP-狀態 ACK 信號 202 以確認 PDCP-狀態訊息已經在 eNB 處被安全地接收。在第 2B 圖中，eNB 將 PDCP-狀態訊息 203 發送到 WTRU。為進行可靠性控制，eNB 從 WTRU 接收 PDCP-狀態 ACK 信號 204 以確認 PDCP-狀態訊息在 WTRU 處已經被安全地接收。PDCP-狀態 ACK 訊息 202、204 可以是專用確認訊息或者也可以是還包括所有其他可能的 PDCP-狀態參數的訊息。或者，確認可以作為在 PDCP-狀態訊息中的指示（在 PDCP-SN 或更短的處理-ID 上的確認）而被接收。

或者，PDCP-狀態信令可以不需要 PDCP-狀態 ACK 信號而被執行。PDCP-狀態訊息 201、203 的可靠性仍可以按

照如下所述而被確保。如果無線電鏈路控制確認模式 (RLC-AM) 是鏈路模式，WTRU 或 eNB 可以在內部檢查其無線電鏈路控制 (RLC) 狀態。或者，對於所有 RLC 鏈路模式，WTRU 可以使用 PDCP/RLC 層間輪詢機制通過 RLC 層檢查混合自動重複請求狀態 (HARQ-狀態)。第 3A 圖顯示出了用於 RLC-AM 鏈路模式的一個實例，其中 PDCP 層 310 與 AM RLC 層 320 介面連接。PDCP/RLC 層間輪詢機制 301 通過設定輪詢信號 RLC 資料請求 (RLC-DATA-REQ) 302 而執行 RLC 層 320 的內部可靠性狀態檢查，該輪詢信號 RLC 資料請求 (RLC-DATA-REQ) 302 可以包括從 PDCP 層 310 被發送到 RLC 層 320 的 RB-ID、資料欄位和確認請求。RLC 320 設定攜帶 PDCP-狀態訊息的一個或多個 RLC 資料 PDU 上的輪詢標記 304 的一個或更多個位元，並接收 RLC 狀態報告 305 (即 RLC ACK/NACK 報告)。PDCP 層 310 從 RLC 320 接收指示 RB-ID 和 ACK/NACK 的確認信號 RLC 資料確認 (RLC-DATA-CNF) 307。

第 3B 圖顯示出用於非確認模式 (UM) RLC 實體的 PDCP 狀態信令的實例。PDCP/RLC 層間輪詢機制 301 對 RLC 320 執行內部的可靠性狀態檢查，並轉而對 HARQ 340 的處理器狀態的 MAC 330 執行可靠性狀態檢查。輪詢信號 RLC-資料-REQ 302 由輪詢機制 301 設定，並由 PDCP 310 發送到 RLC 320，該 RLC 320 將輪詢作為信號 MAC-資料-請求 (MAC-DATA-REQ) 303 而轉發。這些輪詢信號 302、

303 包括 RB-ID、資料欄位以及確認請求。MAC 330 將信號 HARQ-資料-請求 (HARQ-DATA-REQ) 304 作為資料發送到 HARQ 處理器 340。HARQ 處理器 340 狀態經由 HARQ ACK/NACK 信號 305、作為 ACK/NACK 的 MAC-資料-CNF (MAC-DATA-CNF) 信號 306、以及具有 ACK/NACK 和 RB-ID 的 RLC-資料-CNF (RLC-DATA-CNF) 信號 307 被返回到 PDCP 310。當上述實例實施方式參考 WTRU 進行描述時，根據第 3A 和 3B 圖，信令可以被應用到 eNB 實現中的各自的類似實體。

在第 2A、2B 圖中顯示出的 PDCP-狀態訊息 201、203 可以由下述觸發中任一者觸發。

在 WTRU 的切換中，無線電資源控制 (RRC) 切換命令或切換確認信號或 RLC 重設指示可以觸發 PDCP-狀態訊息 201、203。這也可以包括當現有的切換 PDCP 程序正在進行時所發生的新的切換。如第 4 圖所示，從 WTRU 或 eNB 的 RRC 實體 410 到 PDCP 實體 411 的基元或信號或指示 401 可以傳送/觸發 PDCP-狀態訊息的產生。

如果 PDCP-狀態訊息也可以被用於超出用於規則操作控制的切換管理的範圍，那麼 PDCP-狀態訊息傳輸的觸發源可以包括下列中的任一者或其組合。來自 PDCP 實體接收器功能的週期性 PDCP-狀態訊息可以被使用，例如基於配置的 RRC 和計時器的訊息。觸發可以是基於事件的 PDCP-狀態訊息，也可以是來自 PDCP 實體的發射或接收功能所配置的 RRC (例如當視窗已經前進了 $n=200$ SDU

時)。觸發可以發生在特定的逾時週期之後，例如 PDCP 上行鏈路重傳失敗之後。其他觸發包括 RLC 重設或重建、RRC 切換或其他 RRC 事件和 PDCP 事件。

第 5 圖顯示出了另一可能的觸發的實例，該觸發是來自於對等 PDCP 實體的輪詢信號的接收。PDCP-狀態輪詢機制 501 被包括在 PDCP 層 510 中，以使傳輸 PDCP 實體能夠通過發送輪詢信號 502 到 RLC 層 511，並且然後繼續發送到下層作為用於傳輸的輪詢信號 503 以輪詢用於接收 PDCP 實體的 PDCP-狀態的接收 PDCP 實體。PDCP 輪詢機制 501 可以利用 PDCP PDUP 的 PDCP 標頭中的輪詢位元，或者可以利用將被用於輪詢（例如為輪詢所定義的控制 PDU 類型）的 PDCP 控制 PDU。當接收 PDCP 實體接收在其中設定了“輪詢位元”的封包、或具有輪詢類型的 PDCP 控制 PDU 時，PDCP-狀態 PDU 的產生被觸發。

根據第三實施方式，PDCP-重設 (PDCP-RESET) 訊息通過公共無線電承載作為對等訊息而在 eNB 和 WTRUP 的 PDCP 實體之間被發送。PDCP-重設訊息被用於通知或命令對等實體 (WTRU/eNB) 全部或部分 PDCP 重設已經發生或需要發生。術語“PDCP 重設”在這裏可以與 PDCP 重建互換。為區分 PDCP-重設是命令還是資訊信號，指示符位元可以為這一目的而被定義並發送。例如，該指示符位元可以被設定成 0 作為指示 PDCP “已經重設”，而設定成“1”以指示命令“將要重設” PDCP。另外，對於重設命令，同步化重設對等操作的時間戳或訊框編號可以被包括

在 PDCP-重設訊息中。或者，訊息重設和重設命令之間的區別可以被隱含在上下文中（即如果 WTRU 發送重設，那麼 WTRU 將 WTRU PDCP 已經被重設通知給 eNB；如果 eNB 發送它，那麼 eNB 命令 WTRU 執行 PDCP 重設）。然而，應當指出的是，無論哪個對等實體執行 PDCP 重設或重建，對應方的對等實體也將重設或重建其 PDCP 實體。

PDCP 重設或重建可以由下列中的任一者或其組合觸發：不可恢復的 PDCP 操作錯誤（例如緩衝器錯誤）；無法預料的 PDCP-狀態訊息確認的逾時；由任一對等實體檢測到的不可恢復的 PDCP 安全性錯誤；用於一個或多個 LTE 非無損無線電承載的切換事件，在此情況中，計數（COUNT）被重設為零；當舊的切換程序還未被完成時新切換的錯誤；在標頭壓縮功能和操作中的不可恢復的錯誤；上層干預或命令，例如來自 C-平面上的 RRC 層或來自 U-平面上的非存取層（NAS），其要求相應的 PDCP 實體的重設；以及來自 RLC 層的要求相應的 PDCP 實體重設的低層指示。在不可恢復的安全性錯誤的情況中，它可以由 C-平面上的完整性保護和 U-平面上的標頭解壓縮檢測，在該情況中 PDCP 重設訊息可以在 WTRU 和 eNB 之間被用於重設去同步安全性參數。其他觸發包括：由完整性保護錯誤檢測到的 PDCP 安全性錯誤；切換錯誤；來自 RRC 層的要求 PDCP 實體的重設或重建的指示；及/或來自 RLC 層的要求 PDCP 實體的重設或重建的指示。

對於完全 PDCP 重設，WTRU 或 eNB 的 PDCP 實體的

所有下列功能操作可以被改變成預先定義的狀態或操作值（即重設/重建），其可以發生在確定的 PDCP-SN 或絕對時間標記處，例如系統訊框編號（SFN）或完整或修改的標準時間表示（例如國際 GMT）或以下列訊息的接收的時間：

- 標頭壓縮實體和操作狀態被重設為初始狀態，而完整標頭（IP/TCP 或 IP/UDP/RTP 或 IP/xxxx）將被發送並被期望在每個標頭壓縮演算法重設之後被接收；

- 安全性操作或安全性參數被重設為下列中的任一者：最新配置的值；初始化的安全性參數值；或由重設訊息中的參數所索引得到的特定的過去的設定/配置值；安全性參數被設定的實例包括安全性密鑰、HFN 或計數參數的 MSB 值、或在完整性保護中的最新值；

- PDCP-SN 重設只被認為從 E-UTRAN 到 LTE WTRU，而 PDCP-SN 或者被重設為特定值（例如一個偏移）或者為零。在每個無線電承載上的 PDCP-SN 可以被重設或不被重設；以及

- 用於按序傳遞或複製檢測操作的 PDCP 重新排序參數被重設。

對於部分 PDCP 重設，少於上面描述的功能或操作在 WTRU 或 eNB 的 PDCP 實體處被重設/重建。

第 6A 圖顯示出了將 PDCP 重設訊息 601 發送到 eNB 以命令在 eNB 中的其對等 PDCP 實體進行重置、或將 WTRU PDCP 已經執行了全部或部分重設通知給 eNB。對於 PDCP-重設命令訊息 601，PDCP 在 eNB 處的重設被完

成之後顯式 PDCP 重設確認 (PDCP-RESET-ACK) 訊息 602 被返回到 WTRU。如果 PDCP-重設訊息 601 不是重設命令，那麼這一確認訊息 602 不是強制執行的。第 6B 圖顯示出了相反情況，其中 eNB 將 PDCP-重設訊息 603 發送給 WTRU。如果 PDCP-重設訊息 603 是命令，那麼在它的 PDCP 已經被重設為來自 eNB 的命令之後，WTRU 發送顯式 PDCP-重設-ACK 訊息 604。然而，如果 PDCP-重設訊息 603 向 WTRU 通知 eNB 執行 PDCP 重設，那麼 PDCP-重設-ACK 訊息 604 不是強制執行的。

PDCP-重設-ACK 訊息使用 PDCP 控制 PDU(例如經由“PDU 類型”欄位或“超級欄位 (SUFI) 類型”欄位) 的新的類型而被定義。當使用 PDCP-狀態訊息時，PDCP-重設確認信令可以參考第 3A 和 3B 圖來進行說明。如第 3A 圖所示，PDCP/RLC 層間輪詢機制 301 通過設定輪詢信號 RLC-資料-REQ 302 來執行 RLC 層 320 的內部的可靠性狀態檢查，該輪詢信號 RLC-資料-REQ 302 可以包括 RB-ID、資料欄位以及確認請求而從 PDCP 層 310 被發送到 RLC 層 320。RLC 320 設定一個或多個 RLC 資料 PDU 上的攜帶 PDUP-重設訊息的輪詢旗標 304 的一個或多個位元，並接收 RLC 狀態報告 305 (即 RLC ACK/NACK 報告)。PDCP 層 310 從 RLC 320 接收指示 RB-ID 和 ACK/NACK 的確認信號 RLC-資料-CNF 307。

或者，對於 UM RLC 實體，PDCP 實體發送 PDCP-重設可以利用輪詢機制以從 RLC 之下的 HARQ 實體獲得確認

指示(例如傳遞通知),(即經由 RLC 和 MAC 來輪詢 HARQ 傳輸狀態)。或者發送 PDCP 之下的 RLC 可以使用 RLC 對等實體確認,以知道被發送的 PDCP-重設訊息是否已經到達其目的地。如第 3B 圖所示,PDCP/RLC 層間輪詢機制 301 執行對 RLC 320 的內部的可靠性狀態檢查,並轉而執行對 HARQ 340 處理器狀態的 MAC 330 的檢查。輪詢信號 RLC-資料-REQ 302 由輪詢機制 301 設定,並由 PDCP 310 發送到 RLC 320,並且該 RLC 320 將輪詢作為信號 MAC-資料-REQ 303 轉發。這些輪詢信號 302、303 包括 RB-ID、資料欄位以及確認請求。MAC 330 將信號 HARQ-資料-REQ 304 作為資料發送到 HARQ 處理器 340。HARQ 處理器 340 狀態經由 HARQ ACK/NACK 信號 305、作為 ACK/NACK 的 MAC-資料-CNF 信號 306、以及具有 ACK/NACK 和 RB-ID 的 RLC-資料-CNF 信號 307 而被返回到 PDCP 310。當 PDCP-重設訊息確認的上述實例實現被參考 WTRU 描述時,根據第 3A 和 3B 圖的信令可以被應用於在 eNB 中實現的各自類似的實體。

當 PDCP 重設/重建已經參考顯式 PDCP-重設訊息被如上所描述時,涉及關於全部或部分 PDCP 重設已經發生或需要發生向對等實體(eNB/WTRU)的通知或命令的資訊,可以或者被攜帶到或組織為 LTE 資訊元素(IE)並由 RRC 訊息來實現。

在另一個實施方式中,PDCP 控制 PDU 的附加類型在 PDCP-緩衝器-狀態訊息中被利用,其描述在 PDCP 實體處

的 PDCP 暫存器的狀態。例如，接收 PDCP 實體可以使用 PDCP-緩衝器-狀態訊息以報告關於儲存在接收 PDCP 緩衝器中的資料的數量（即 PDCP 暫存器占用量），例如封包（SDU）的數量或在接收緩衝器中利用的位元組的數量。這一資訊在 PDCP-暫存器-狀態訊息中從接收 PDCP 實體（WTRU/eNB）被發送到傳輸 PDCP 實體（WTRU/eNB），並可以由傳輸 PDCP 實體使用以影響其不同功能。類似地，PDCP-緩衝器-狀態訊息可以從傳輸 PDCP 實體被發送到接收 PDCP 實體以報告關於 PDCP 發送的緩衝器占用量。

雖然本創作的特徵和元件以特定的結合進行了描述，但每個特徵或元件可以在沒有其他特徵和元件的情況下單獨使用，或在與或不與其他特徵和元件結合的各種情況下使用。這裏提供的方法或流程圖可以在由通用電腦或處理器執行的電腦程式、軟體或固件中實施。關於電腦可讀儲存媒體的實例包括唯讀記憶體（ROM）、隨機存取記憶體（RAM）、寄存器、緩衝記憶體、半導體記憶裝置、內部硬碟和可移動磁片之類的磁媒體、磁光媒體以及 CD-ROM 碟片和數位多功能光碟（DVD）之類的光媒體。

舉例來說，適當的處理器包括：通用處理器、專用處理器、傳統處理器、數位信號處理器（DSP）、多個微處理器、與 DSP 核相關聯的一或多個微處理器、控制器、微控制器、專用積體電路（ASIC）、現場可編程陣列（FPGA）電路、任何一種積體電路（IC）及/或狀態機。

與軟體相關聯的處理器可以用於實現一個射頻收發

器，以便在無線發射接收單元 (WTRU)、用戶設備 (UE)、終端、基地台、無線網路控制器 (RNC) 或是任何主機電腦中加以使用。WTRU 可以與採用硬體及/或軟體形式實施的模組結合使用，例如相機、攝像機模組、可視電話、揚聲器電話、振動裝置、揚聲器、麥克風、電視收發器、免持耳機、鍵盤、藍牙®模組、調頻 (FM) 無線單元、液晶顯示器 (LCD) 顯示單元、有機發光二極體 (OLED) 顯示單元、數位音樂播放器、媒體播放器、視訊遊戲機模組、網際網路瀏覽器及/或任何無線區域網路 (WLAN) 或超寬頻 (UWB) 模組。

MAC

訊息認證碼

RRC

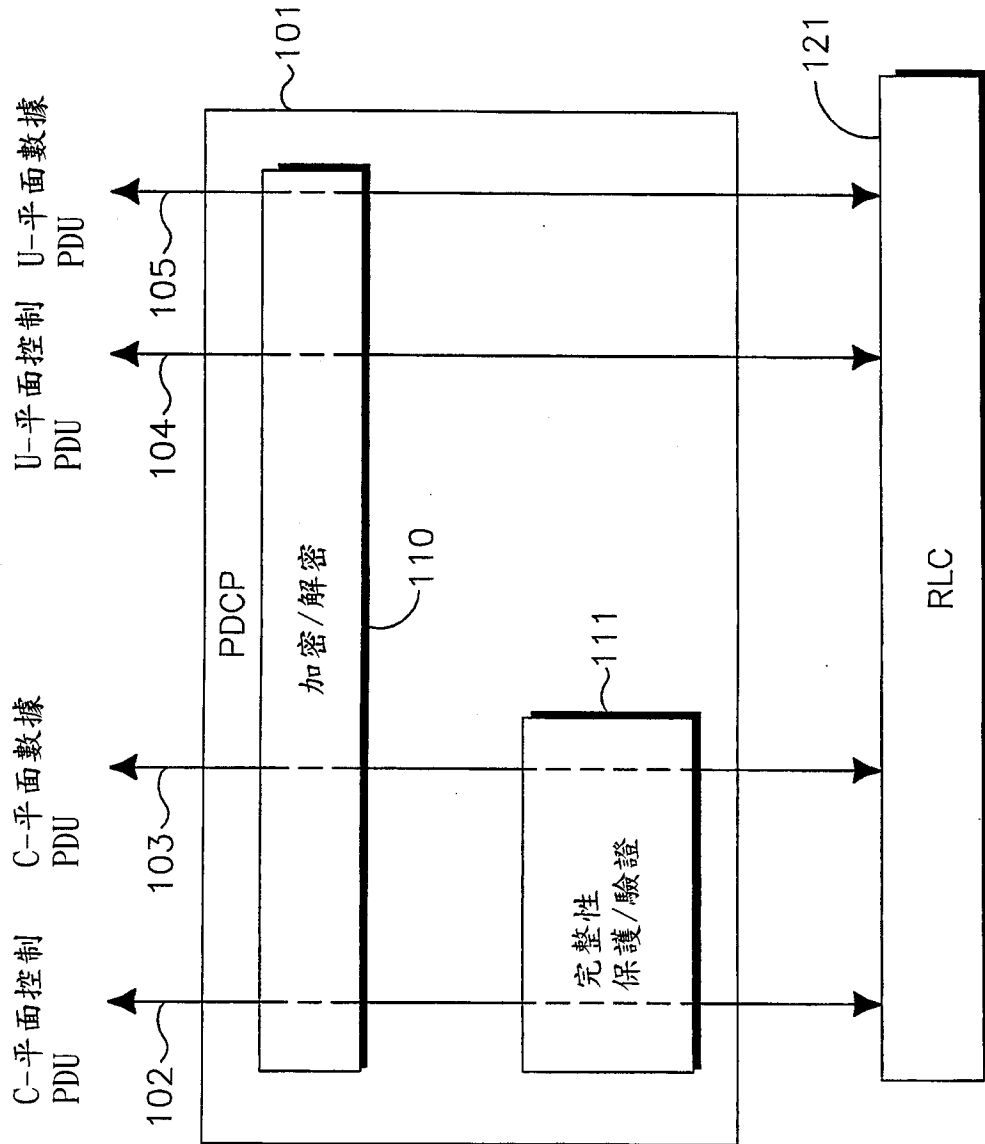
無線電資源控制

502、503

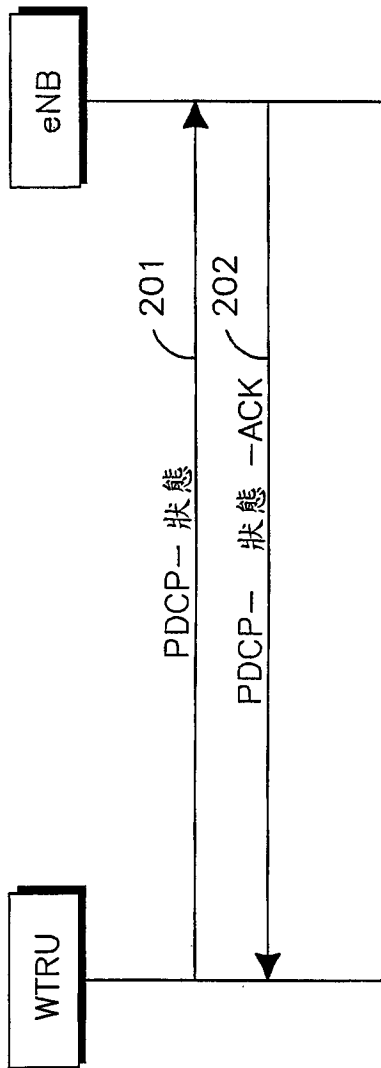
輪詢信號

七、圖式：

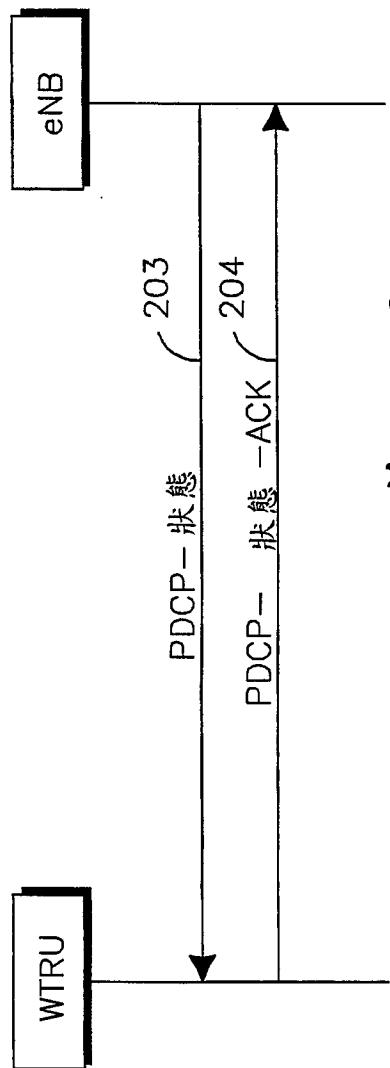
1/6



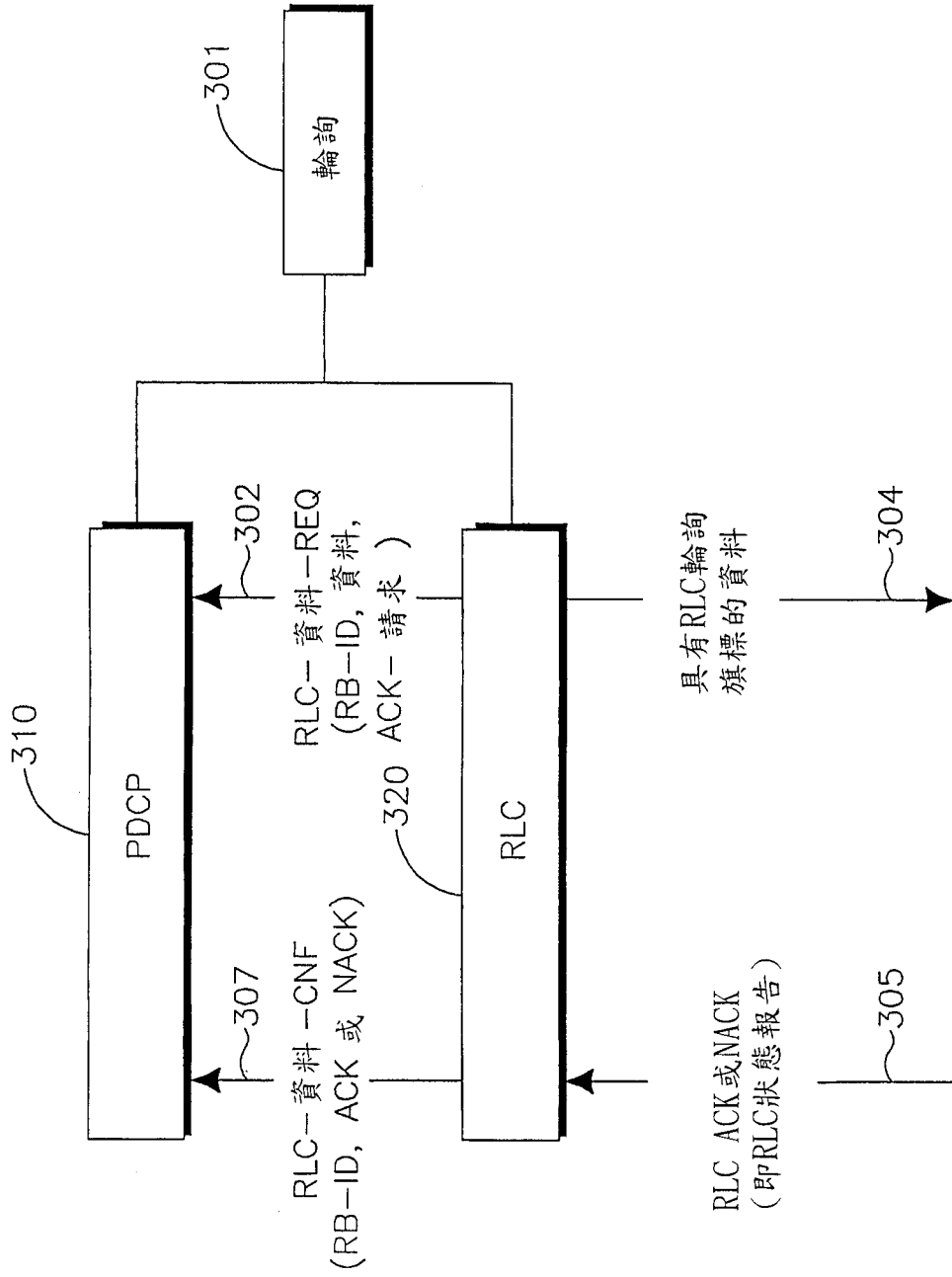
第 1 圖



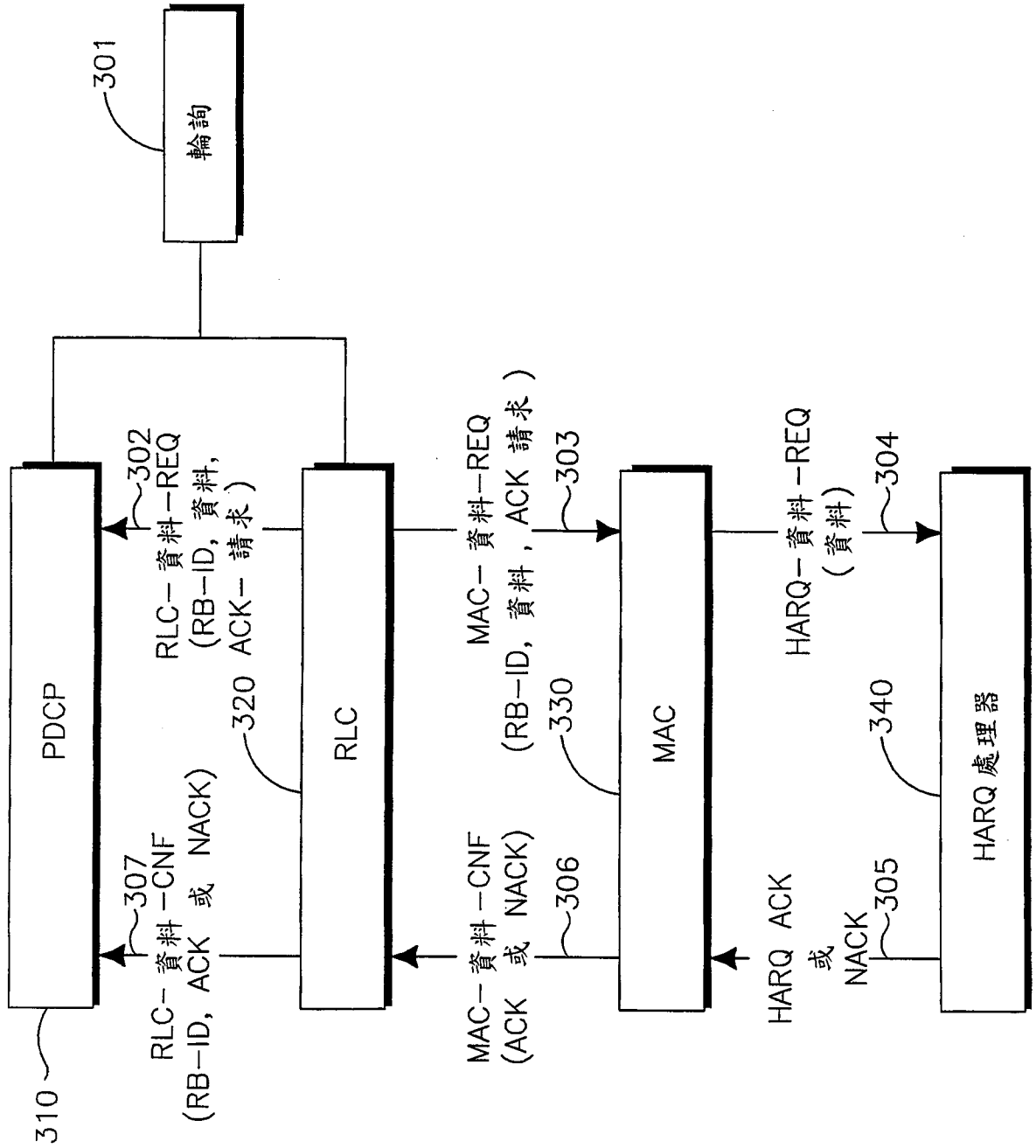
第2A圖



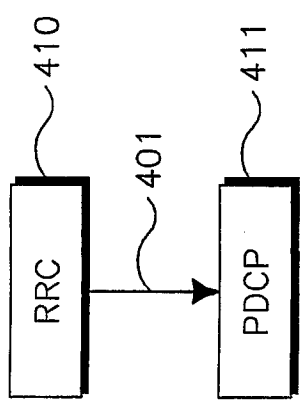
第2B圖



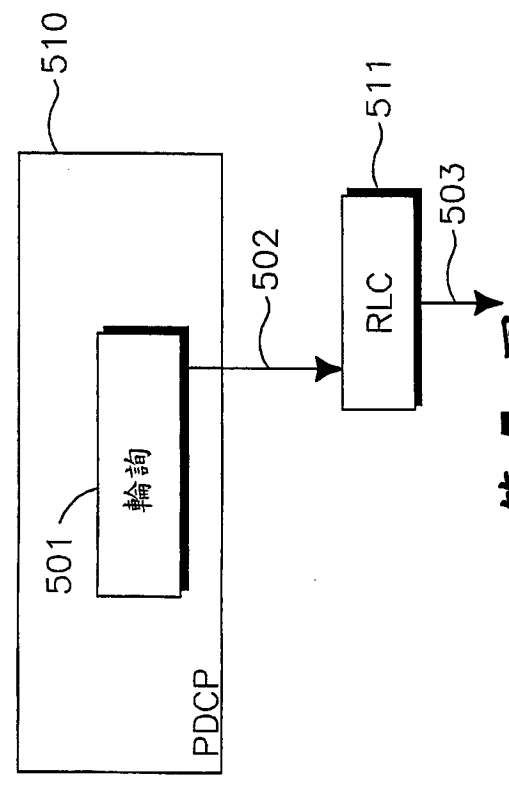
第3A圖



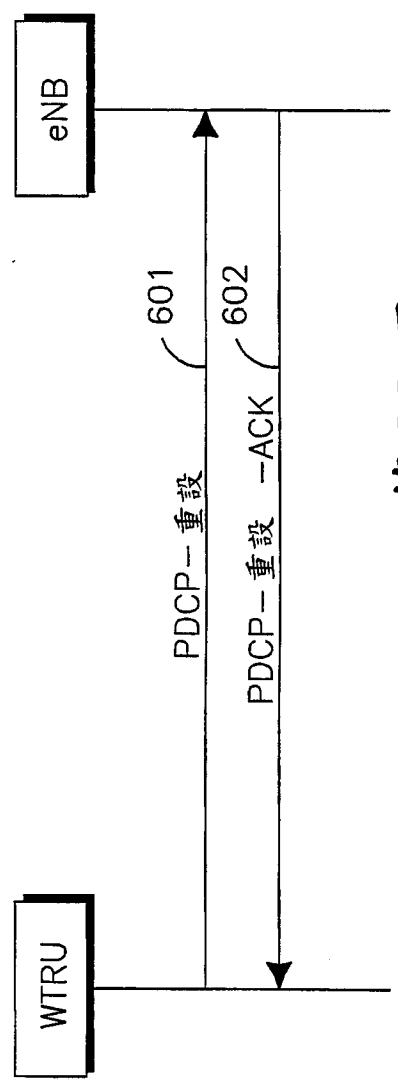
第3B圖



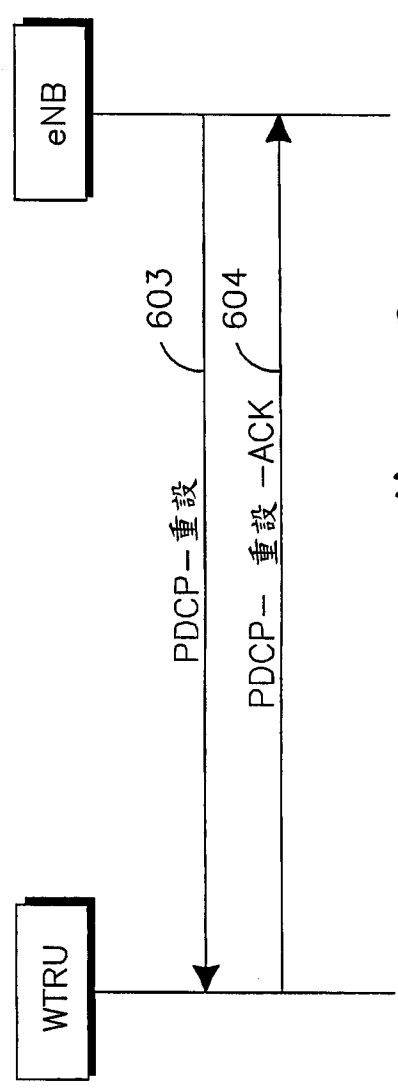
第 4 圖



第 5 圖



第6A圖



第6B圖

四、指定代表圖：

(一)本案指定代表圖為：第 (3A) 圖。

(二)本代表圖之元件符號簡單說明：

ACK	肯定確認
CNF	確認
NACK	否定確認
PDCP	封包資料控制協定
REQ	請求
RLC	無線電鏈路控制



(19)中華民國智慧財產局

(12)新型說明書公告本

(11)證書號數：TW M357138U1

(43)公告日：中華民國 98 (2009) 年 05 月 11 日

(21)申請案號：097217482

(22)申請日：中華民國 97 (2008) 年 09 月 26 日

(51)Int. Cl. : **H04B7/00 (2006.01)** **H04L12/00 (2006.01)**

(30)優先權：2007/09/28 美國 60/976,139

(71)申請人：內數位專利控股公司(美國) INTERDIGITAL PATENT HOLDINGS, INC. (US)
美國

(72)創作人：彼得 王 PETER S. WANG (US)；穆罕默德 薩摩爾 MOHAMMED SAMMOUR
(CA)；史蒂芬 泰利 STEPHEN E. TERRY (US)

(74)代理人：蔡清福

申請專利範圍項數：11 項 圖式數：9 共 30 頁

(54)名稱

無線發射 / 接收單元

WIRELESS TRANSMIT RECEIVE UNIT

(57)摘要

一種使用可通過對控制 PDU 進行加密而使安全性保護被應用的控制 PDU，來報告無線通信中的封包資料控制協定(PDCP)狀態和封包資料控制協定重設的裝置。所述封包資料控制協定-狀態和重設訊息的可靠性可以根據確認模式或非確認模式由確認來確保。

An apparatus reports packet data control protocol (PDCP) status and PDCP resets in a wireless communication, using control PDUs that may have security protection applied by ciphering of the control PDUs. Reliability of the PDCP status and reset messages may be assured by acknowledgment according to an acknowledged mode or to an unacknowledged mode.



(19)中華民國智慧財產局

(12)新型說明書公告本

(11)證書號數：TW M357138U1

(43)公告日：中華民國 98 (2009) 年 05 月 11 日

(21)申請案號：097217482

(22)申請日：中華民國 97 (2008) 年 09 月 26 日

(51)Int. Cl. : **H04B7/00 (2006.01)**

H04L12/00 (2006.01)

(30)優先權：2007/09/28 美國 60/976,139

(71)申請人：內數位專利控股公司(美國) INTERDIGITAL PATENT HOLDINGS, INC. (US)
美國

(72)創作人：彼得 王 PETER S. WANG (US)；穆罕默德 薩摩爾 MOHAMMED SAMMOUR
(CA)；史蒂芬 泰利 STEPHEN E. TERRY (US)

(74)代理人：蔡清福

申請專利範圍項數：11 項 圖式數：9 共 30 頁

(54)名稱

無線發射 / 接收單元

WIRELESS TRANSMIT RECEIVE UNIT

(57)摘要

一種使用可通過對控制 PDU 進行加密而使安全性保護被應用的控制 PDU，來報告無線通信中的封包資料控制協定(PDCP)狀態和封包資料控制協定重設的裝置。所述封包資料控制協定-狀態和重設訊息的可靠性可以根據確認模式或非確認模式由確認來確保。

An apparatus reports packet data control protocol (PDCP) status and PDCP resets in a wireless communication, using control PDUs that may have security protection applied by ciphering of the control PDUs. Reliability of the PDCP status and reset messages may be assured by acknowledgment according to an acknowledged mode or to an unacknowledged mode.

【圖式簡單說明】

從以下描述中可以更詳細地理解本創作，這些描述是以實施例結合圖式的方式給出的，其中：

第 1 圖顯示出了具有加密和完整性保護功能性實體的 PDCP 層的方塊圖；

第 2A 和 2B 圖分別顯示出了用於上行鏈路和下行鏈路協定狀態訊息以及對應的狀態確認訊息的信令圖；

第 3A 和 3B 圖顯示出了用於 PDCP-狀態訊息可靠性檢查的 PDCP/RLC 層間輪詢機制；

第 4 圖顯示出了觸發 PDCP-狀態訊息的 RRC 基元；

第 5 圖顯示出了用於觸發 PDCP-狀態訊息的 PDCP 輪詢機制；以及

第 6A 和 6B 圖分別顯示出了用於上行鏈路和下行鏈路協定重設訊息以及對應的重設確認訊息的信令圖；

【主要元件符號說明】

PDCP	封包資料控制協定
RLC	無線電鏈路控制
ACK	肯定確認
eNB	增強的節點-B
WTRU	無線發射/接收單元
CNF	確認
NACK	否定確認
REQ	請求
HARQ	自動重複請求

新型專利說明書

(本說明書格式、順序及粗體字，請勿任意更動，※記號部分請勿填寫)

※ 申請案號：097217482

※ 申請日期：97 年 9 月 26 日

※IPC 分類：H04B 7/00 (2006.01)
H04L 12/00 (2006.01)

一、新型名稱：(中文/英文)

無線發射/接收單元/Wireless Transmit Receive Unit

二、中文新型摘要：

一種使用可通過對控制 PDU 進行加密而使安全性保護被應用的控制 PDU，來報告無線通信中的封包資料控制協定 (PDCP) 狀態和封包資料控制協定重設的裝置。所述封包資料控制協定-狀態和重設訊息的可靠性可以根據確認模式或非確認模式由確認來確保。

三、英文新型摘要：

An apparatus reports packet data control protocol (PDCP) status and PDCP resets in a wireless communication, using control PDUs that may have security protection applied by ciphering of the control PDUs. Reliability of the PDCP status and reset messages may be assured by acknowledgment according to an acknowledged mode or to an unacknowledged mode.

六、申請專利範圍：

1. 一種無線發射/接收單元 (WTRU)，該無線發射/接收單元包括：
一封包資料聚合協定 (PDCP) 實體，被配置為使用一控制封包資料單元 (PDU) 來定義一封包資料聚合協定-狀態訊息，並將該封包資料聚合協定-狀態訊息發送到一無線通信的一對等實體；
一加密實體，被配置為用一密鑰和用於一對應方資料封包資料單元的輸入參數來加密該控制封包資料單元；以及
一天線，被配置用於發射該無線通信。
2. 如申請專利範圍第 1 項所述的無線發射/接收單元，其中，該無線發射/接收單元更包括一層間封包資料聚合協定/無線電鏈路控制 (RLC) 輪詢實體，該層間封包資料聚合協定/無線電鏈路控制輪詢實體被配置用以經由檢查無線電鏈路控制層狀態來確保該封包資料聚合協定-狀態訊息的可靠性。
3. 如申請專利範圍第 1 項所述的無線發射/接收單元，其中，該封包資料聚合協定實體被配置用於初始化一加密序列計數值的一超訊框號 (HFN)，其中一初始化規則使用該資料封包資料單元的超訊框號值和該控制封包資料單元的超訊框號值之間的一偏移而被應用。
4. 一種無線發射/接收單元，該無線發射/接收單元包括：
一封包資料聚合協定實體，被配置用於根據下列中的至

少一者來重設或重建封包資料聚合協定參數：

將一標頭壓縮實體和操作狀態重設或重建為一初始狀態；

將安全性操作或安全性參數重設或重建為下列中的至少一者：最新配置的值、初始化的安全性參數值；以及由一重設參數所索引得到的過去的設定/配置值；

將一封包資料聚合協定序號重設或重建為一偏移值或為零；以及

將用於按序傳遞或複製檢測操作的封包資料聚合協定重新排序參數進行重設或重建；以及

將一封包資料聚合協定重設訊息發送到一無線通信的一對等實體；以及

一天線，被配置用於發射該無線通信的該封包資料聚合協定重設訊息。

5. 如申請專利範圍第 4 項所述的無線發射/接收單元，其中，該封包資料聚合協定序號在該封包資料聚合協定重設或重建期間維持不變。
6. 如申請專利範圍第 4 項所述的無線發射/接收單元，其中，該封包資料聚合協定重設訊息作為一命令而被發送到該對等實體，該封包資料聚合協定實體更被配置為在完成該封包資料聚合協定的重設之後從該對等實體接收一顯式封包資料聚合協定重設確認訊息。
7. 如申請專利範圍第 4 項所述的無線發射/接收單元，其中，該封包資料聚合協定實體被配置用於在被下列事件

中的至少一者觸發時重設或重建該參數：

一不可恢復的封包資料聚合協定操作錯誤（例如一緩衝器錯誤）；

一不可預料的封包資料聚合協定-狀態訊息確認的一逾時；

一不可恢復的封包資料聚合協定安全性錯誤；

由標頭解壓縮錯誤所檢測到的一不可恢復的封包資料聚合協定安全性錯誤；

用於一 LTE 非無損無線電承載的一切換事件；

關於在一未完成切換程序期間的一新切換上的一錯誤；

在一標頭壓縮功能和操作中的一不可恢復的錯誤；

要求該封包資料聚合協定實體的一重設或重建的一上層指示；

要求該封包資料聚合協定實體的一重設或重建的一上層指示；以及

來自一無線電鏈路控制層的要求該封包資料聚合協定實體的一重設或重建的一下層指示。

8. 如申請專利範圍第 4 項所述的無線發射/接收單元，其中，該封包資料聚合協定實體被配置用於在被由一完整性保護錯誤所檢測到的一封包資料聚合協定安全性錯誤觸發時對參數進行重設或重建。
9. 如申請專利範圍第 4 項所述的無線發射/接收單元，其中，該封包資料聚合協定實體被配置用於在被一切換錯誤觸發時對參數進行重設或重建。

- 10.如申請專利範圍第 4 項所述的無線發射/接收單元，其中，該封包資料聚合協定實體被配置用於在被來自一無線電資源控制（RRC）層的要求一封包資料聚合協定實體的一重設或重建的一指示觸發時對參數進行重設或重建。
- 11.如申請專利範圍第 4 項所述的無線發射/接收單元，其中，該封包資料聚合協定實體被配置用於在被來自一無線電鏈路控制層的要求一封包資料聚合協定實體的一重設或重建的一指示觸發時對參數進行重設或重建。