



19



OFICINA ESPAÑOLA DE  
PATENTES Y MARCAS

ESPAÑA

11 Número de publicación: **2 304 759**

51 Int. Cl.:  
**A47B 88/22** (2006.01)  
**A47B 88/00** (2006.01)

12

TRADUCCIÓN DE PATENTE EUROPEA

T3

86 Número de solicitud europea: **06101481 .7**  
86 Fecha de presentación : **13.11.2002**  
87 Número de publicación de la solicitud: **1676500**  
87 Fecha de publicación de la solicitud: **05.07.2006**

54 Título: **Cajón del lado del suelo para un mueble de bastidor.**

30 Prioridad: **14.12.2001 DE 201 20 242 U**

45 Fecha de publicación de la mención BOPI:  
**16.10.2008**

45 Fecha de la publicación del folleto de la patente:  
**16.10.2008**

73 Titular/es: **Paul Hettich GmbH & Co. KG.**  
**Vahrenkampstrasse 12-16**  
**32278 Kirchlengern, DE**

72 Inventor/es: **Müterthies, Ralf;**  
**Schröder, Gerhard y**  
**Mertes, Rolf**

74 Agente: **Elzaburu Márquez, Alberto**

ES 2 304 759 T3

Aviso: En el plazo de nueve meses a contar desde la fecha de publicación en el Boletín europeo de patentes, de la mención de concesión de la patente europea, cualquier persona podrá oponerse ante la Oficina Europea de Patentes a la patente concedida. La oposición deberá formularse por escrito y estar motivada; sólo se considerará como formulada una vez que se haya realizado el pago de la tasa de oposición (art. 99.1 del Convenio sobre concesión de Patentes Europeas).

# ES 2 304 759 T3

## DESCRIPCIÓN

Cajón del lado del suelo para un mueble de bastidor.

5 El presente invento se refiere a un cajón de zócalo para la zona del lado del suelo de un mueble de bastidor, que está provisto de una zona de zócalo que hace un entrante con respecto al lado delantero del mueble de bastidor, utilizando también el cajón la zona del zócalo del mueble de bastidor como espacio de almacenamiento.

Un cajón de zócalo semejante es conocido por ejemplo por el documento US 5 013 106.

10 Bajo el concepto mueble de bastidor en relación con el presente invento se entiende un mueble de armario, que se coloca directamente sobre el suelo de una habitación.

15 Así por ejemplo en el caso de muebles de cocina hay armarios semejantes, que se colocan en el lado del suelo, y aquellos que como armarios suspendidos se sujetan en una pared.

Especialmente en el campo de los muebles de cocina semejantes muebles de bastidor presentan frecuentemente cajones, pudiendo ser designado el cajón inferior de un mueble de bastidor semejante como cajón del lado del suelo.

20 Especialmente en la zona del lado del suelo en el caso de los muebles de bastidor y de los cajones del lado del suelo de semejantes muebles de bastidor deben tenerse en cuenta particularidades que para otros cajones dispuestos más arriba no tienen ninguna importancia. Así semejantes muebles de bastidor frecuentemente están provistos de una zona de zócalo, que con respecto al lado delantero del mueble de bastidor hace de por sí un entrante y en la cual frecuentemente están dispuestas patas de apoyo o de regulación para el ajuste en altura de un mueble de bastidor semejante, de manera que debido a los cajones con frecuencia sólo puede ser utilizada la zona por encima del zócalo o en la propia zona del zócalo deben tenerse en cuenta otras medidas para los cajones.

30 Sirve de base al presente invento el problema de proporcionar un cajón del lado del suelo para un mueble de bastidor, que de manera sumamente orientada a la práctica cumpla las exigencias especiales que se plantean en un cajón en la zona del lado del suelo de un mueble de bastidor.

Este problema es solucionado según el invento porque el cajón se compone de una parte superior y de una parte inferior acoplada en ella, y que se extiende casi hasta la zona del suelo.

35 Una solución semejante ofrece la ventaja de que por ejemplo en un cajón existente, que termina por encima de una zona del zócalo del mueble de bastidor, se acopla una parte inferior, retirándose entonces naturalmente el fondo de la parte superior del cajón existente. La parte inferior puede ser adaptada en sus dimensiones a la zona del zócalo de un mueble de bastidor y acoplada en un marco de cajón existente, mayor en su superficie de base. Se proporciona por lo tanto de manera sencilla un cajón agrandado para la zona del lado del suelo de un mueble de bastidor, que también utiliza su zona del zócalo como espacio de almacenamiento.

40 Otras características del invento son objeto de las reivindicaciones subordinadas.

45 En los dibujos adjuntos están representados ejemplos de realización del invento, que se describen en detalle a continuación.

Muestran:

La Figura 1 una representación en perspectiva de un cajón de acuerdo con el presente invento,

50 la Figura 2 una representación en perspectiva del cajón omitiendo los paneles frontales,

la Figura 3 una representación parcial en perspectiva de una parte inferior del cajón según las Figuras 1 y 2 en una representación en imagen expandida,

55 la Figura 4 una representación en perspectiva de la parte inferior de acuerdo con la Figura 3 en estado completamente montado,

la Figura 5 una sección vertical a través de la zona lateral de un cajón según las Figuras 1-4,

60 la Figura 6 una representación parcial aumentada con respecto a la Figura 5 de la zona de guía de la zona inferior del cajón,

la Figura 7 una vista parcial en perspectiva de una pared lateral del cajón de acuerdo con las Figuras 1-6, vista desde el lado interior del cajón.

65 En las Figuras 1-7 está representado un ejemplo de realización del invento, en el cual un cajón 1 en forma de un denominado cajón de zócalo se compone de una parte superior 12 y de una parte inferior 13 acoplada en ella, que se extiende casi hasta la zona del suelo.

## ES 2 304 759 T3

La parte superior 12 se compone -a excepción de un fondo- de los elementos de construcción de un cajón convencional, incluyendo un panel frontal 5.

5 En las paredes laterales 14 de la parte superior 12 están fijados raíles de guía 15 para el apoyo desplazable del cajón 1 en el cuerpo del mueble de un mueble de bastidor.

La parte inferior 13 del cajón 1 está unida con la parte superior 12 mediante adaptadores 16, que están fijados a las paredes laterales 17 de la parte inferior 13, rodeando los adaptadores 16 parcialmente con ajuste de forma las partes integrantes de los raíles de guía 15 aseguradas en el lado de la parte superior y aún todavía solapando estas partes  
10 integrantes de los raíles de guía 15 en el sentido de una cubierta de protección. Esto puede observarse en particular muy claramente en la Figura 5.

Los adaptadores 16 en el ejemplo de realización representado están configurados como piezas moldeadas de plástico y en la zona de transición a la parte superior 12 en la zona extrema anterior y posterior están provistos respectivamente de tapas de protección 18 conformadas de una sola pieza, que sirven para cubrir cerrando la respectiva zona  
15 extrema del lado frontal de una pared delantera 19 así como de una pared trasera 20 de la parte inferior 13.

Los adaptadores 16 vistos desde su lado exterior están cerrados con superficies lisas mediante paneles de recubrimiento 21 de quita y pon.  
20

Los adaptadores 16, alternativamente, en lugar de como piezas moldeadas de plástico también pueden estar fabricados como perfiles extruidos, con lo que en este caso podrían suprimirse los paneles de recubrimiento 21 separados.

Como se desprende de los dibujos, la superficie de base de la parte superior 12 del cajón 1 es mayor que la superficie de base de la parte inferior 13. La superficie de base de la parte superior corresponde aproximadamente a la superficie de base del mueble de bastidor completo mientras que la superficie de base de la parte inferior 13 corresponde al tamaño que está disponible en la zona del zócalo.  
25

La ventaja de la configuración en dos partes del cajón consiste en que únicamente se necesitan fabricar las partes inferiores 13 correspondientes al tamaño del zócalo y acoplar éstas en una parte superior compuesta por piezas de construcción en serie.  
30

La parte inferior está provista ventajosamente de un panel frontal 4 regulable en altura.  
35

40

45

50

55

60

65

# ES 2 304 759 T3

## REIVINDICACIONES

5 1. Cajón de zócalo para la zona del lado del suelo de un mueble de bastidor, que está provisto de una zona de zócalo que hace un entrante con respecto al lado delantero del mueble de bastidor, utilizando también el cajón la zona del zócalo del mueble de bastidor como espacio de almacenamiento, **caracterizado** porque el cajón (1) se compone de una parte superior (12) y de una parte inferior (13) acoplada en ella, y que se extiende casi hasta la zona del suelo.

10 2. Cajón según la reivindicación 1, **caracterizado** porque en la parte superior (12) están fijados raíles de guía (15) para el desplazamiento longitudinal del cajón dentro del mueble de bastidor (2) y porque la parte inferior (13) está unida mediante adaptadores (16), fijados en sus paredes laterales (17), con las zonas de los raíles de guía (15) aseguradas en el lado de la parte superior.

15 3. Cajón según la reivindicación 2, **caracterizado** porque los adaptadores (16) cubren al menos parcialmente las zonas de los raíles de guía (15) aseguradas en el lado de la parte superior.

20 4. Cajón según una de las reivindicaciones 2 o 3, **caracterizado** porque los adaptadores (16) están configurados como piezas moldeadas de plástico.

25 5. Cajón según la reivindicación 4, **caracterizado** porque los adaptadores (16) en la zona extrema anterior y posterior están provistos respectivamente de tapas de protección (18) conformadas, que cubren las zonas frontales superiores de una pared delantera (19) así como de una pared trasera (20) de la parte inferior (13).

30 6. Cajón según la reivindicación 4 o 5, **caracterizado** porque los adaptadores (16) en la zona de sus lados exteriores que están situados dirigidos hacia el lado opuesto al cajón (1) están cubiertos mediante paneles de recubrimiento (21) de superficies lisas.

35 7. Cajón según la reivindicación 2 o 3, **caracterizado** porque los adaptadores (16) se componen de perfiles extruidos.

40

45

50

55

60

65

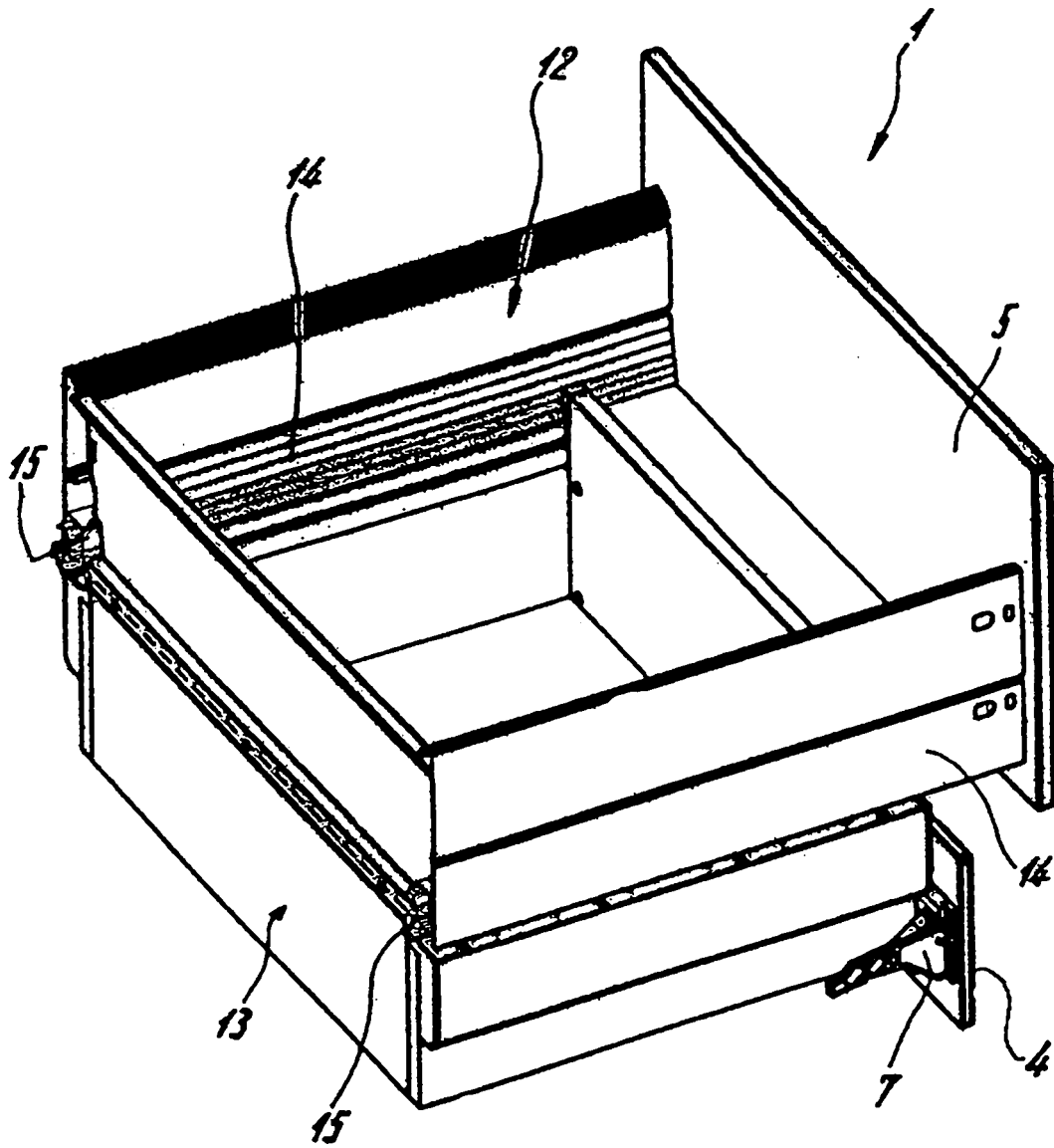


Fig.1

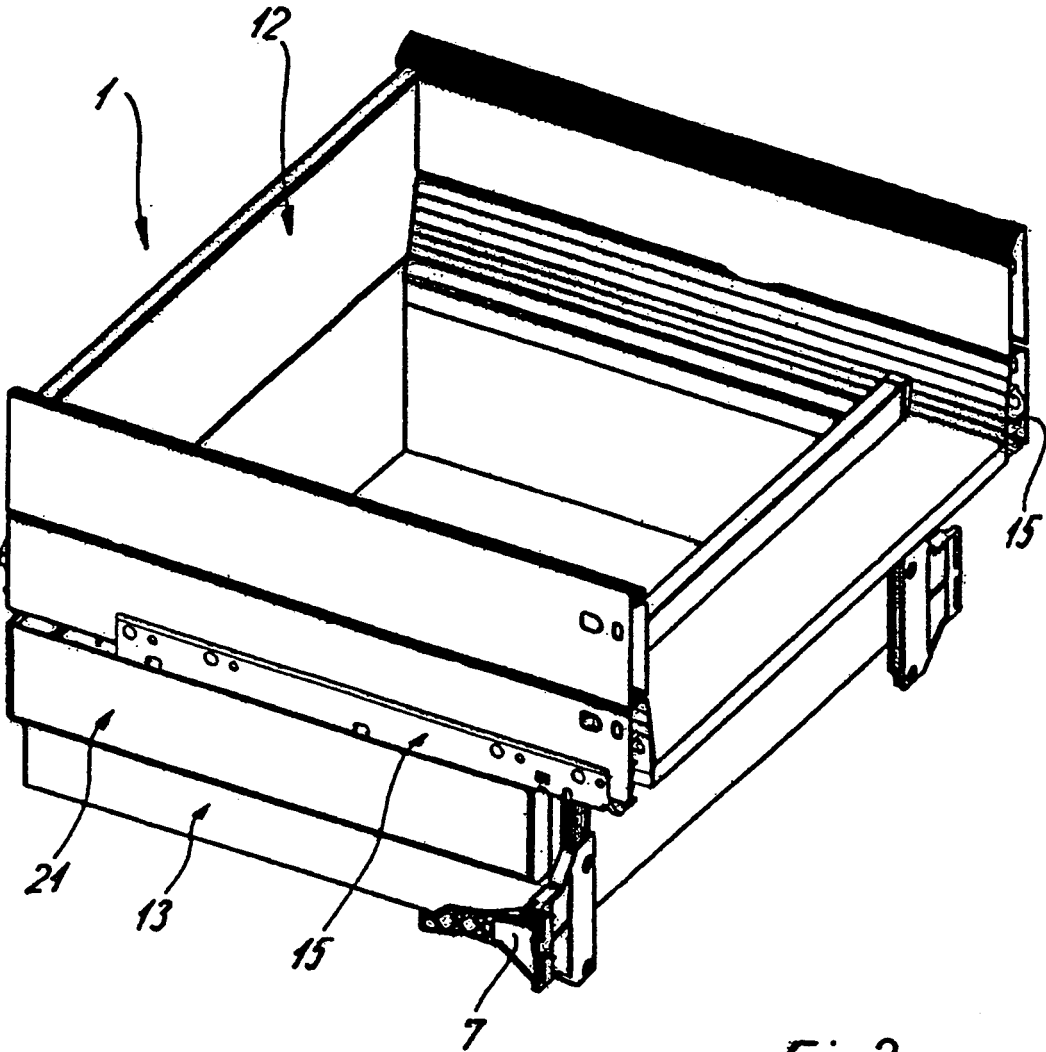
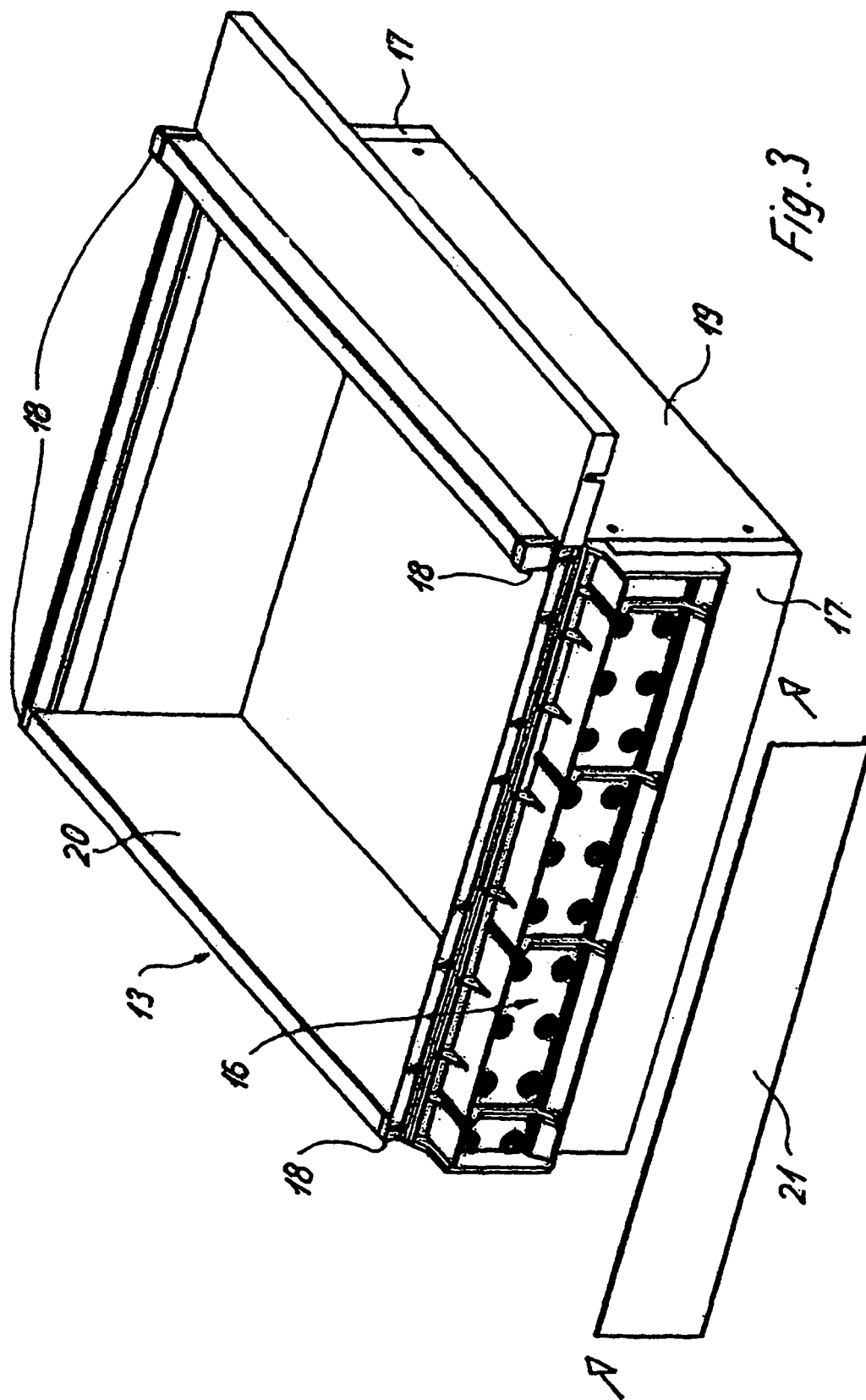


Fig. 2



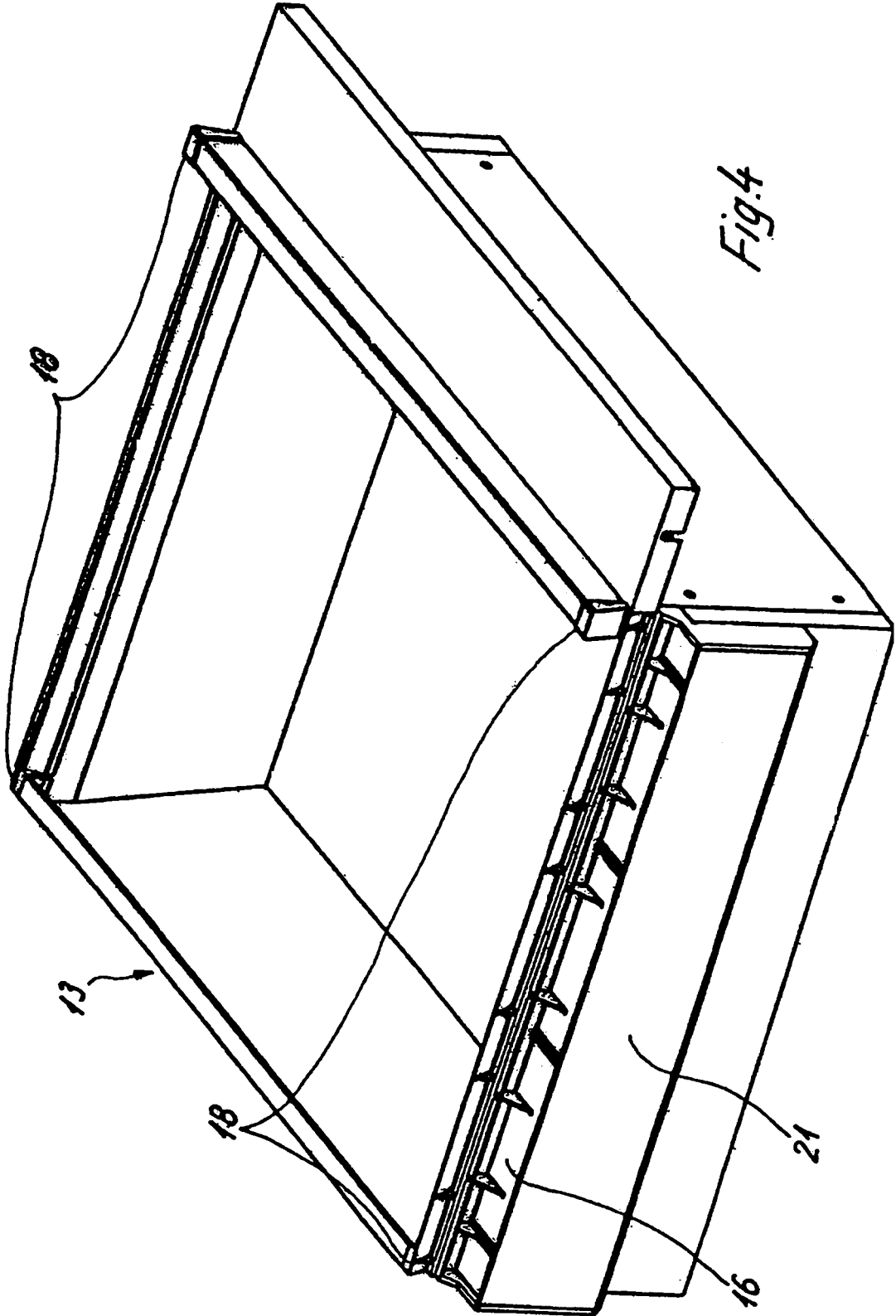
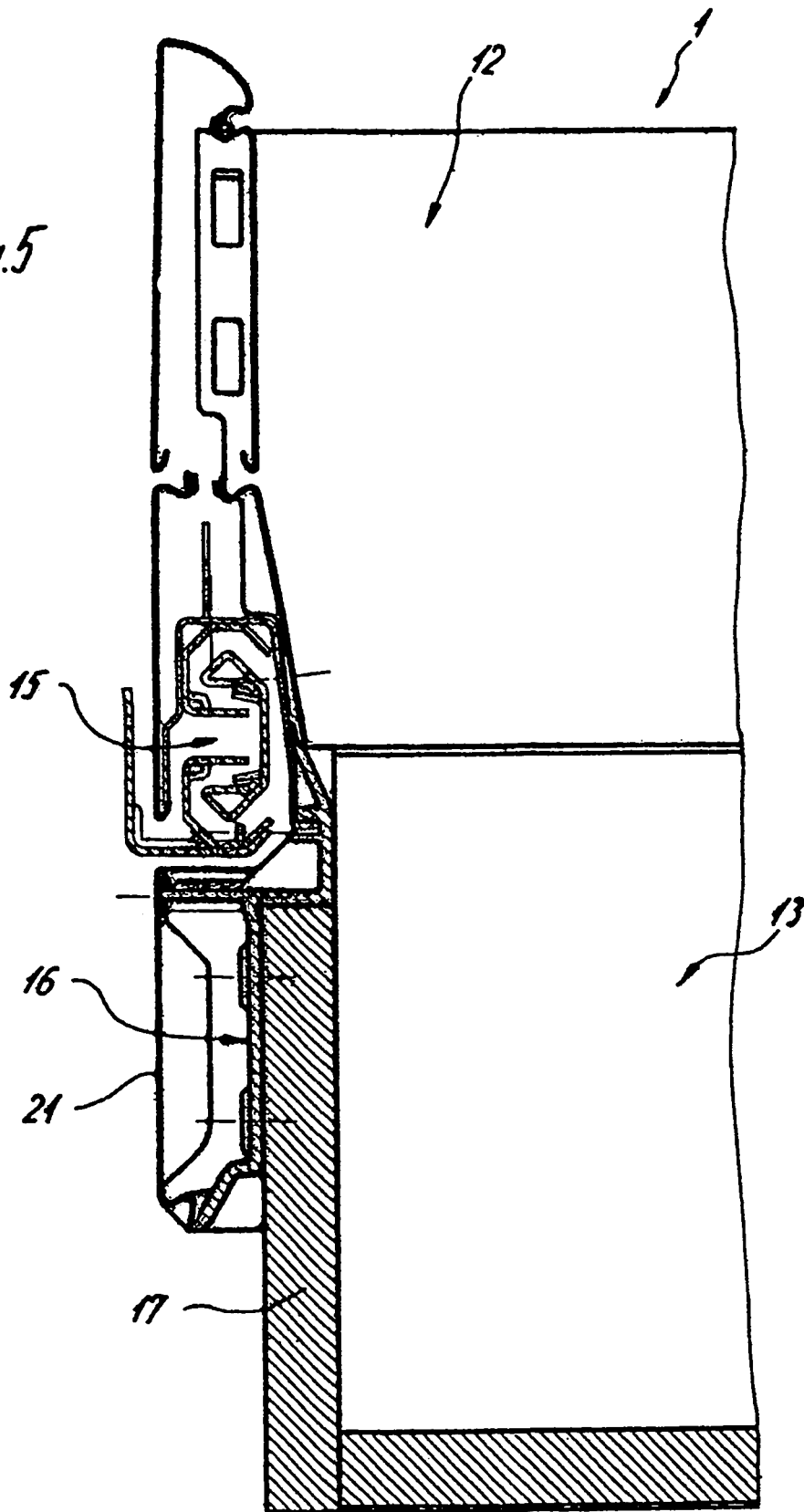
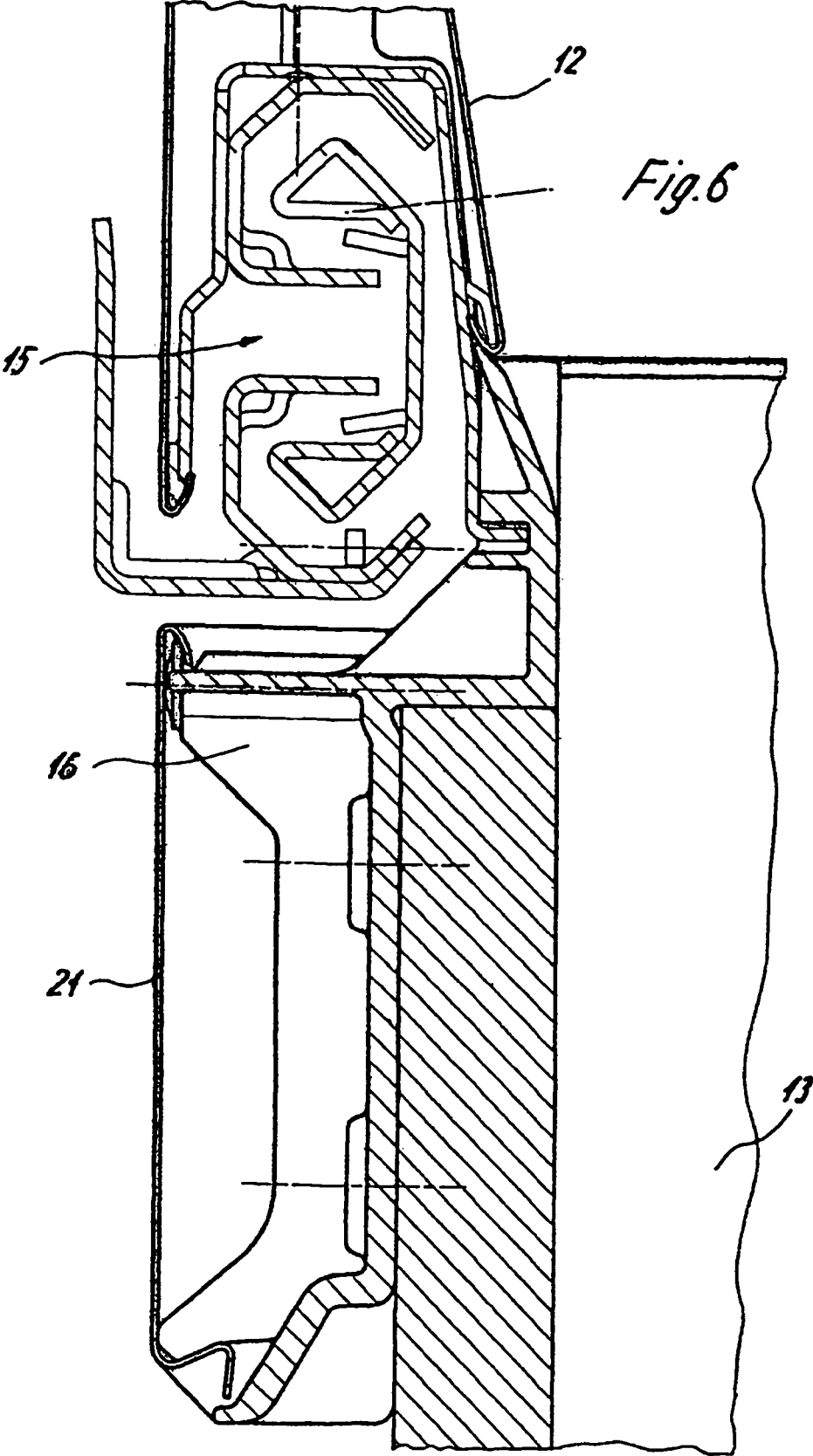
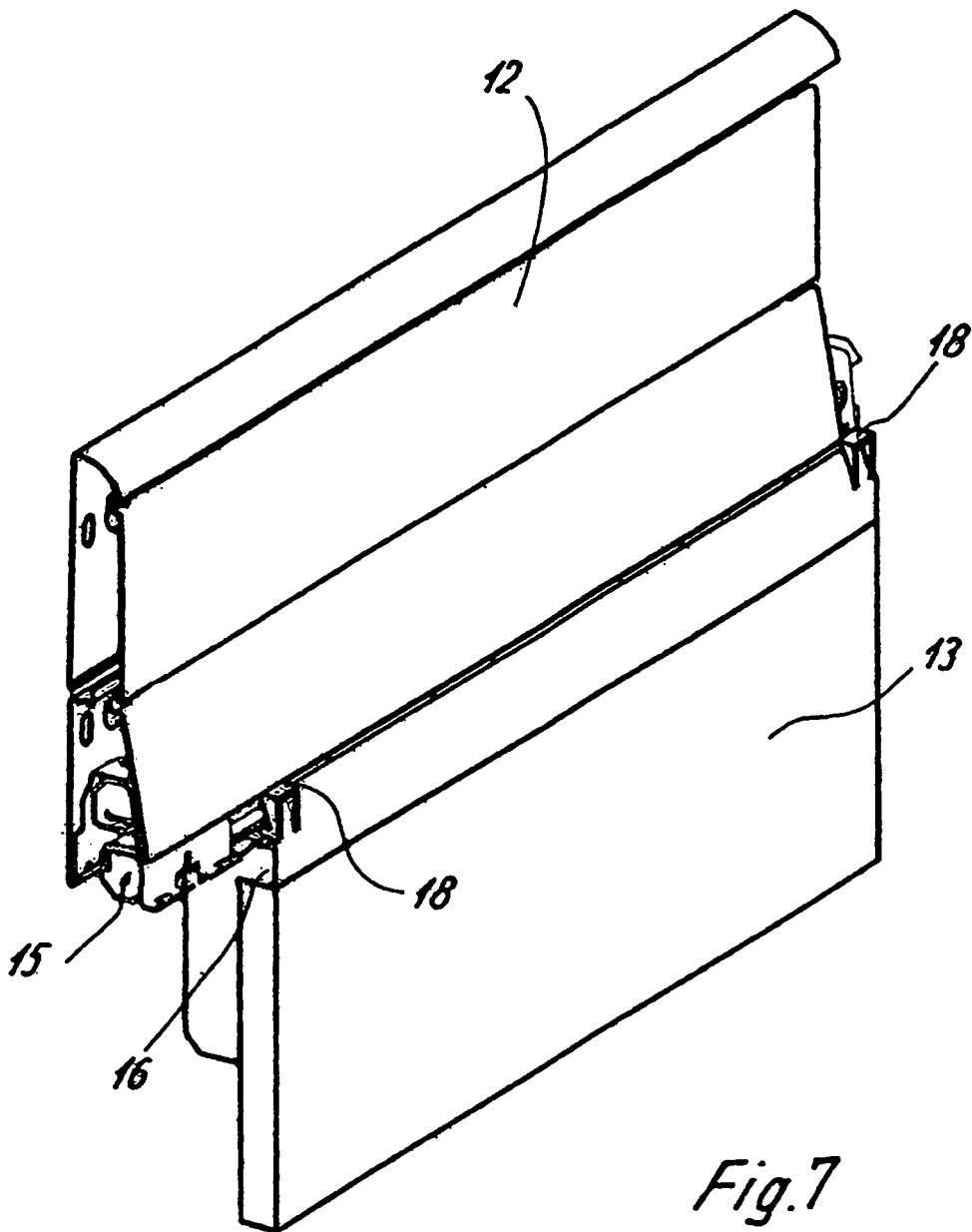


Fig.5







*Fig.7*