



(12)实用新型专利

(10)授权公告号 CN 208864704 U

(45)授权公告日 2019.05.17

(21)申请号 201820661040.4

(22)申请日 2018.05.05

(73)专利权人 官泽宇

地址 233004 安徽省蚌埠市龙子湖区长淮
路287号蚌埠医学院第一附属医院血
管外科

(72)发明人 官泽宇 冯家玲 庄慧芳

(74)专利代理机构 常德宏康亿和知识产权代理
事务所(普通合伙) 43239

代理人 田雪姣

(51)Int.Cl.

A61G 12/00(2006.01)

A61L 2/08(2006.01)

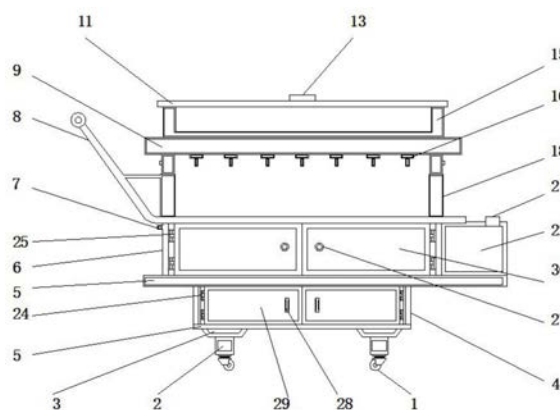
权利要求书1页 说明书3页 附图3页

(54)实用新型名称

一种放射科多功能医药架

(57)摘要

本实用新型公开了一种放射科多功能医药架,包括第一箱体、第一底板、第二箱体、第二底板和第一支撑柱,所述第一箱体底端的四个拐角处均匀安装有连接块,且连接块的底端皆安装有底盘支撑柱,该放射科多功能医药架通过安装有推手和万向轮,使医药架便于移动,安装有第一箱体,便于保存x光片,同时安装有第二箱体,可以对医疗器械进行消毒,减少了医疗器械在使用和移动的过程中产生的细菌和病毒,位于第三底板底端的放置钩,可以将一部分医疗器械悬挂于其上,更易于医务人员拿取,同时安装有垃圾箱,可以收集医疗垃圾,且第三箱体中安装有储药箱,可以对药品进行分类,同时第三箱体可拆卸使用,提高了医务人员的工作效率。



1. 一种放射科多功能医药架,包括第一箱体(4)、第一底板(5)、第二箱体(6)、第二底板(19)和第一支撑柱(23),其特征在于:所述第一箱体(4)底端的四个拐角处均匀安装有连接块(3),且连接块(3)的底端皆安装有底盘支撑柱(2),所述底盘支撑柱(2)的底端皆安装有万向轮(1),所述第一箱体(4)一侧的两端皆通过第一合页(24)铰接有第一箱门(29),所述第一箱体(4)的顶端安装有第一底板(5),且第一底板(5)的顶端安装有第二箱体(6),所述第二箱体(6)一侧的两端皆通过第二合页(25)铰接有第二箱门(30),所述第二箱体(6)一侧第一底板(5)的顶端安装有垃圾箱(22),所述第二箱体(6)远离垃圾箱(22)的一侧设置有消毒灯开关(7),所述第二箱体(6)内部底端的四个拐角处皆竖向安装有第一支撑柱(23),所述第二箱体(6)内壁顶部的两端皆设置有消毒灯(20),所述第二箱体(6)的顶端安装有第二底板(19),且第二底板(19)的顶端安装有第二支撑柱(18),所述第二支撑柱(18)的顶端安装有升降板(17),且升降板(17)的顶端安装有第三底板(9),所述第三底板(9)的底端均匀安装有放置钩(16),所述第三底板(9)的上方安装有第三箱体(15),且第三箱体(15)内部的底端均匀安装有储药箱(26),所述第三箱体(15)的顶端放置有盖体(11),且盖体(11)的顶端安装有把手(13)。

2. 根据权利要求1所述的一种放射科多功能医药架,其特征在于:所述第二箱门(30)远离第二合页(25)的一端皆安装有第二把手(27),第一箱门(29)远离第一合页(24)的一端皆安装有第一把手(28)。

3. 根据权利要求1所述的一种放射科多功能医药架,其特征在于:所述垃圾箱(22)远离第一底板(5)的一端安装有垃圾进出口(21)。

4. 根据权利要求1所述的一种放射科多功能医药架,其特征在于:所述第二底板(19)的一端安装有推手(8)。

5. 根据权利要求1所述的一种放射科多功能医药架,其特征在于:所述储药箱(26)的一侧皆设置有便签(14)。

6. 根据权利要求1所述的一种放射科多功能医药架,其特征在于:所述第三底板(9)顶部的两端皆设置有卡槽(10),第三箱体(15)底部的两端皆设置有卡块(12),卡块(12)内置于卡槽(10)。

一种放射科多功能医药架

技术领域

[0001] 本实用新型涉及医疗器械领域,具体为一种放射科多功能医药架。

背景技术

[0002] 医药架是医护人员经常可以用到的物品,医护人员把医药放置在医药架上,便于医护人员使用,现有的医药架功能单一,不能满足现代医疗技术的需求,且医药架经常需要配合多种医疗器械使用,传统医药架甚至不能移动,增加了医护人员的工作量,并且被打开的药物放置在医药架上容易被污染,影响病人的身体健康。

实用新型内容

[0003] 本实用新型的目的在于提供一种放射科多功能医药架,以解决上述背景技术中提出的问题。

[0004] 为实现上述目的,本实用新型提供如下技术方案:包括第一箱体、第一底板、第二箱体、第二底板和第一支撑柱,所述第一箱体底端的四个拐角处均匀安装有连接块,且连接块的底端皆安装有底盘支撑柱,所述底盘支撑柱的底端皆安装有万向轮,所述第一箱体一侧的两端皆通过第一合页铰接有第一箱门,所述第一箱体的顶端安装有第一底板,且第一底板的顶端安装有第二箱体,所述第二箱体一侧的两端皆通过第二合页铰接有第二箱门,所述第二箱体一侧第一底板的顶端安装有垃圾箱,所述第二箱体远离垃圾箱的一侧设置有消毒灯开关,所述第二箱体内部底端的四个拐角处皆竖向安装有第一支撑柱,所述第二箱体内部顶部的两端皆设置有消毒灯,所述第二箱体的顶端安装有第二底板,且第二底板的顶端安装有第二支撑柱,所述第二支撑柱的顶端安装有升降板,且升降板的顶端安装有第三底板,所述第三底板的底端均匀安装有放置钩,所述第三底板的上方安装有第三箱体,且第三箱体内部的底端均匀安装有储药箱,所述第三箱体的顶端放置有盖体,且盖体的顶端安装有把手。

[0005] 优选的,所述第二箱门远离第二合页的一端皆安装有第二把手,第一箱门远离第一合页的一端皆安装有第一把手。

[0006] 优选的,所述垃圾箱远离第一底板的一端安装有垃圾进出口。

[0007] 优选的,所述第二底板的一端安装有推手。

[0008] 优选的,所述的储药箱的一侧皆设置有便签。

[0009] 优选的,所述第三底板顶部的两端皆设置有卡槽,第三箱体底部的两端皆设置有卡块,卡块内置于卡槽。

[0010] 与现有技术相比,本实用新型的有益效果是:该放射科多功能医药架通过安装有推手和万向轮,使医药架便于移动,安装有第一箱体,便于保存x光片,同时安装有第二箱体,可以对医疗器械进行消毒,减少了医疗器械在使用和移动的过程中产生的细菌和病毒,位于第三底板底端的放置钩,可以将一部分医疗器械悬挂于其上,更易于医务人员拿取,同时安装有垃圾箱,可以收集医疗垃圾,且第三箱体中安装有储药箱,可以对药品进行分类,

同时第三箱体可拆卸使用,提高了医务人员的工作效率。

附图说明

[0011] 图1为本实用新型的结构正视示意图;

[0012] 图2为本实用新型的结构正视剖面示意图;

[0013] 图3为本实用新型的结构侧视剖面示意图;

[0014] 图中:1-万向轮;2-底盘支撑柱;3-连接块;4-第一箱体;5-第一底板;6-第二箱体;7-消毒灯开关;8-推手;9-第三底板;10-卡槽;11-盖体;12-卡块;13-把手;14-便签;15-第三箱体;16-放置钩;17-升降板;18-第二支撑柱;19-第二底板;20-消毒灯;21-垃圾进出口;22-垃圾箱;23-第一支撑柱;24-第一合页;25-第二合页;26-储药箱;27-第二把手;28-第一把手;29-第一箱门;30-第二箱门。

具体实施方式

[0015] 下面将结合本实用新型实施例中的附图,对本实用新型实施例中的技术方案进行清楚、完整地描述,显然,所描述的实施例仅仅是本实用新型一部分实施例,而不是全部的实施例。基于本实用新型中的实施例,本领域普通技术人员在没有做出创造性劳动前提下所获得的所有其他实施例,都属于本实用新型保护的范围。

[0016] 请参阅图1-3,本实用新型提供了一种实施例:包括第一箱体4、第一底板5、第二箱体6、第二底板19和第一支撑柱23,其特征在于:第一箱体4底端的四个拐角处均匀安装有连接块3,且连接块3的底端皆安装有底盘支撑柱2,底盘支撑柱2的底端皆安装有万向轮1,第一箱体4一侧的两端皆通过第一合页24铰接有第一箱门29,第一箱体4的顶端安装有第一底板5,且第一底板5的顶端安装有第二箱体6,第二箱体6一侧的两端皆通过第二合页25铰接有第二箱门30,第二箱门30远离第二合页25的一端皆安装有第二把手27,第一箱门29远离第一合页24的一端皆安装有第一把手28,便于保存x光片和对医疗器械的消毒,第二箱体6一侧第一底板5的顶端安装有垃圾箱22,垃圾箱22远离第一底板5的一端安装有垃圾进出口21,使医务人员可以将医疗垃圾置于其中,提升了医务人员的工作效率,第二箱体6远离垃圾箱22的一侧设置有消毒灯开关7,第二箱体6内部底端的四个拐角处皆竖向安装有第一支撑柱23,第二箱体6内壁顶部的两端皆设置有消毒灯20,第二箱体6的顶端安装有第二底板19,且第二底板19的顶端安装有第二支撑柱18,第二底板19的一端安装有推手8,使该医药架便于移动,第二支撑柱18的顶端安装有升降板17,且升降板17的顶端安装有第三底板9,第三底板9的底端均匀安装有放置钩16,第三底板9顶部的两端皆设置有卡槽10,第三箱体15底部的两端皆设置有卡块12,卡块12内置于卡槽10,可以将第三箱体拆卸使用,提升了工作效率,第三底板9的上方安装有第三箱体15,且第三箱体15内部的底端均匀安装有储药箱26,储药箱26的一侧皆设置有便签14,可以对储药箱的药品进行分类,第三箱体15的顶端放置有盖体11,且盖体11的顶端安装有把手13。

[0017] 工作原理:使用时,医护人员可以通过推手8和万向轮1来移动该放射科多功能医药架,通过第一把手28打开第一箱体4,可以将x光片置于第一箱体4中,更好地保护x光片,当需要给医疗器械消毒时,首先通过第二把手27打开第二箱体6,然后按下消毒灯开关7,开启消毒灯20,当消毒完毕时,再次按下消毒灯开关7,即可关闭消毒灯20,当需要将第三箱体

15拆卸使用时,可以通过卡槽10和卡块12,完成第三箱体15的拆卸和放置。

[0018] 对于本领域技术人员而言,显然本实用新型不限于上述示范性实施例的细节,而且在不背离本实用新型的精神或基本特征的情况下,能够以其他的具体形式实现本实用新型。因此,无论从哪一点来看,均应将实施例看作是示范性的,而且是非限制性的,本实用新型的范围由所附权利要求而不是上述说明限定,因此旨在将落在权利要求的等同要件的含义和范围内的所有变化囊括在本实用新型内。不应将权利要求中的任何附图标记视为限制所涉及的权利要求。

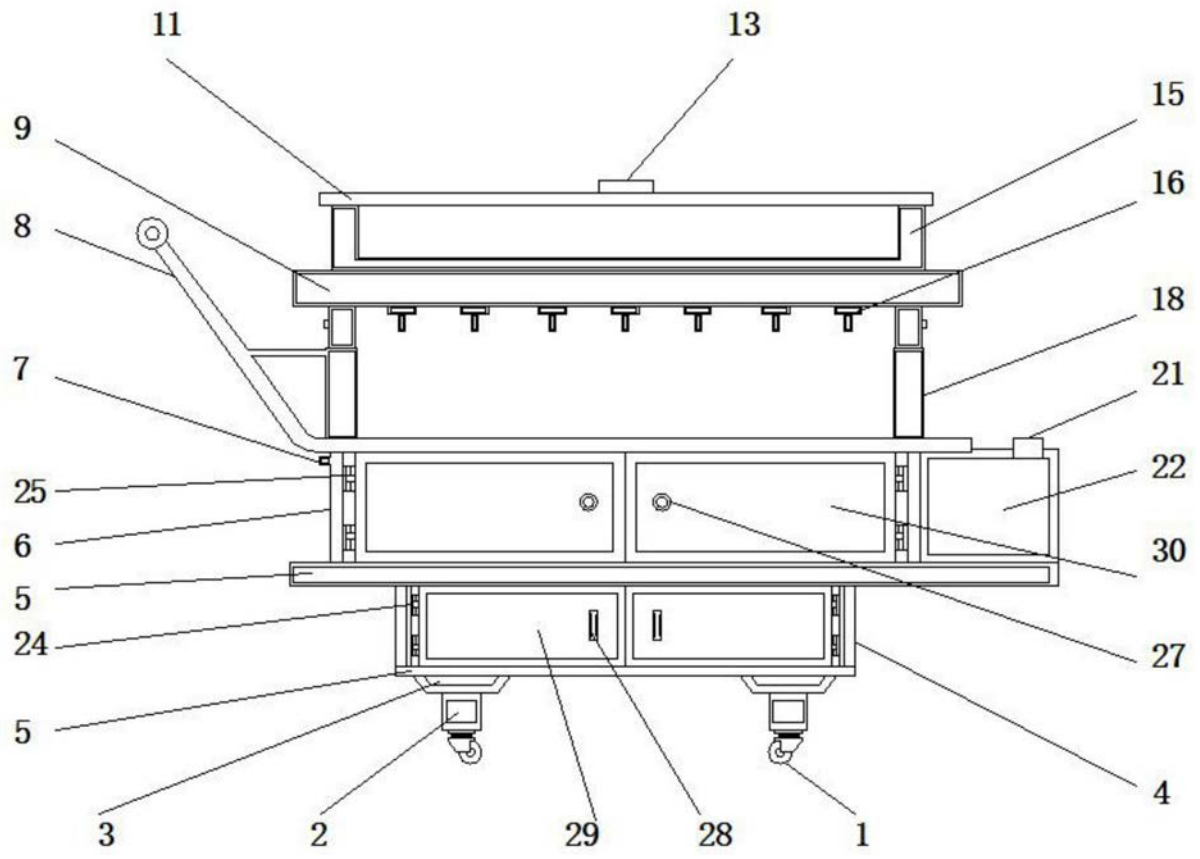


图1

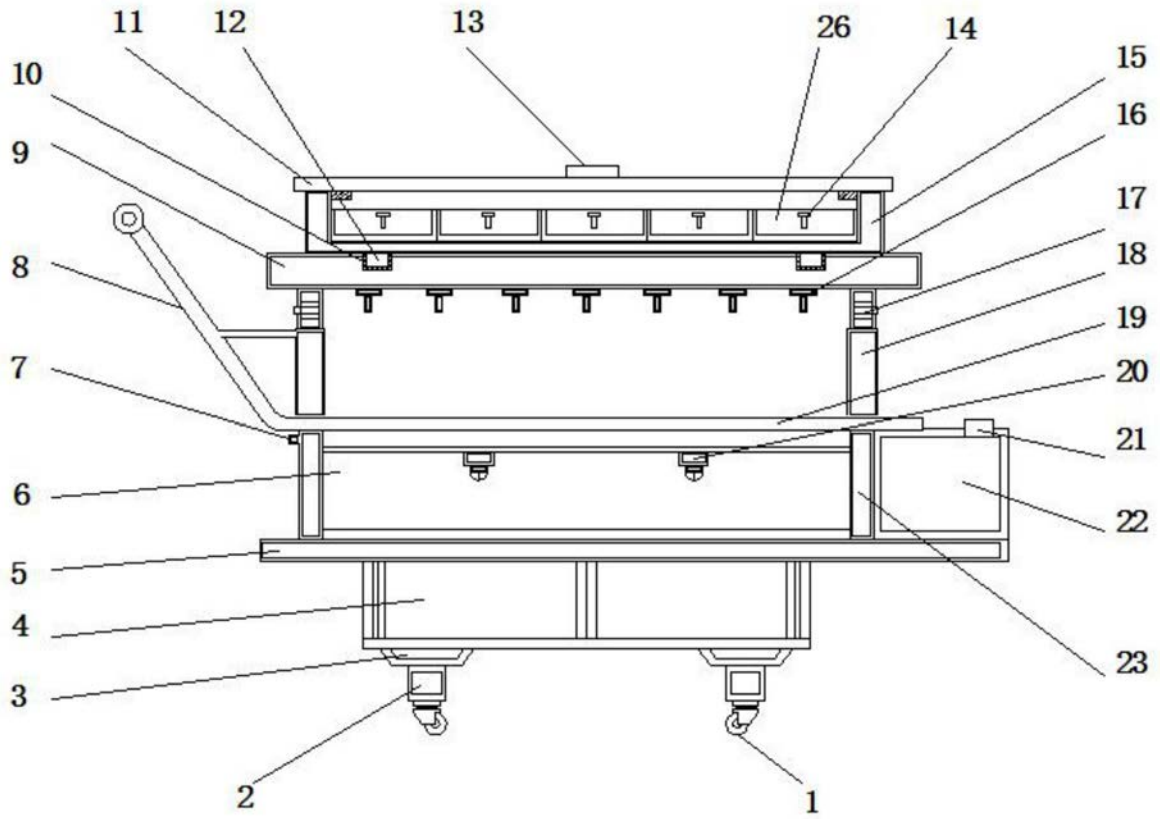


图2

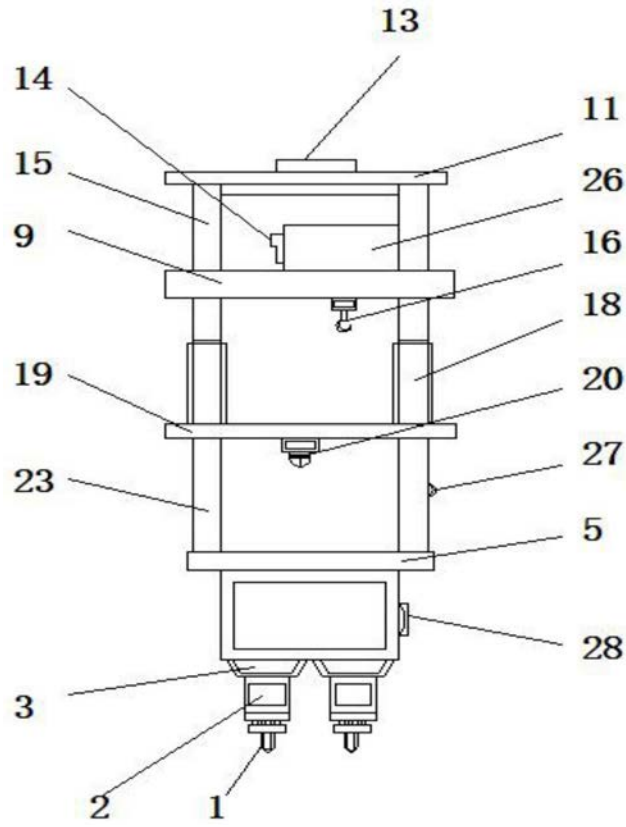


图3