



(19) 中華民國智慧財產局

(12) 設計說明書公告本

(11) 證書號數：TW D222864 S

(45) 公告日：中華民國 111 (2022) 年 12 月 21 日

(21) 申請案號：111303055

(22) 申請日：中華民國 111 (2022) 年 06 月 22 日

(51) LOC.(13)Cl.：12-16

(30) 優先權：2021/12/24 中國大陸 202130855028.4

(71) 申請人：美商福特環球科技有限公司 (美國) FORD GLOBAL TECHNOLOGIES, LLC (US)  
美國

(72) 設計人：居萊爾 穆拉特 GUELER, MURAT (DE)；莫雷爾 湯瑪斯 MOREL, THOMAS (FR)；金相燉 KIM, SANG DON (KR)

(74) 代理人：劉法正；尹重君

(56) 參考文獻：

TW D213432

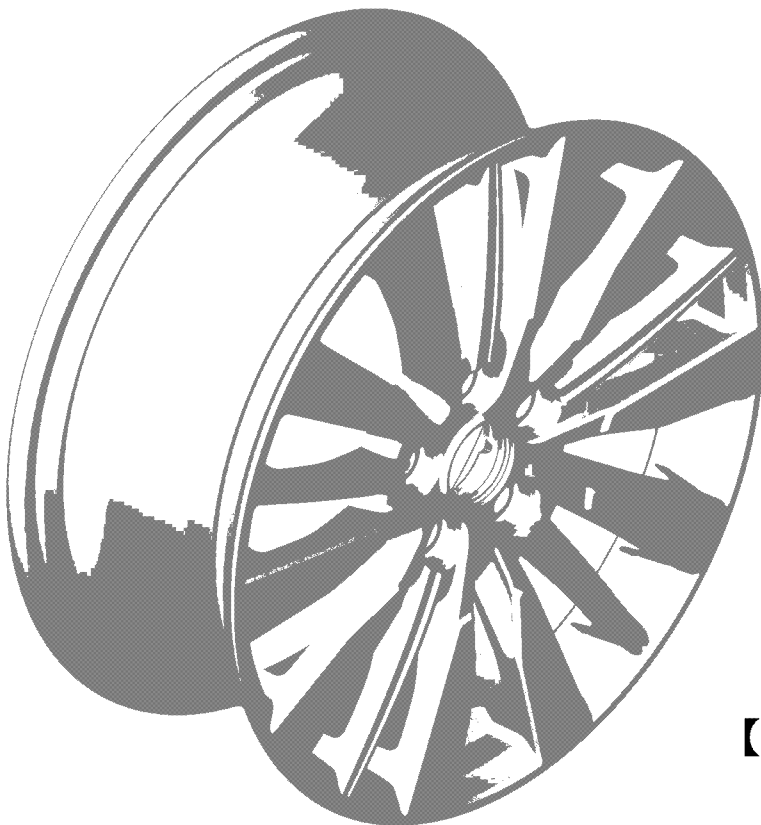
審查人員：黃龍寶

圖式數：9 共 10 頁

(54) 名稱

車輛輪圈

代表圖：



【立體圖1】



公告本

D222864

【設計說明書】

【中文設計名稱】 車輛輪圈

【英文設計名稱】 VEHICLE WHEEL

【物品用途】

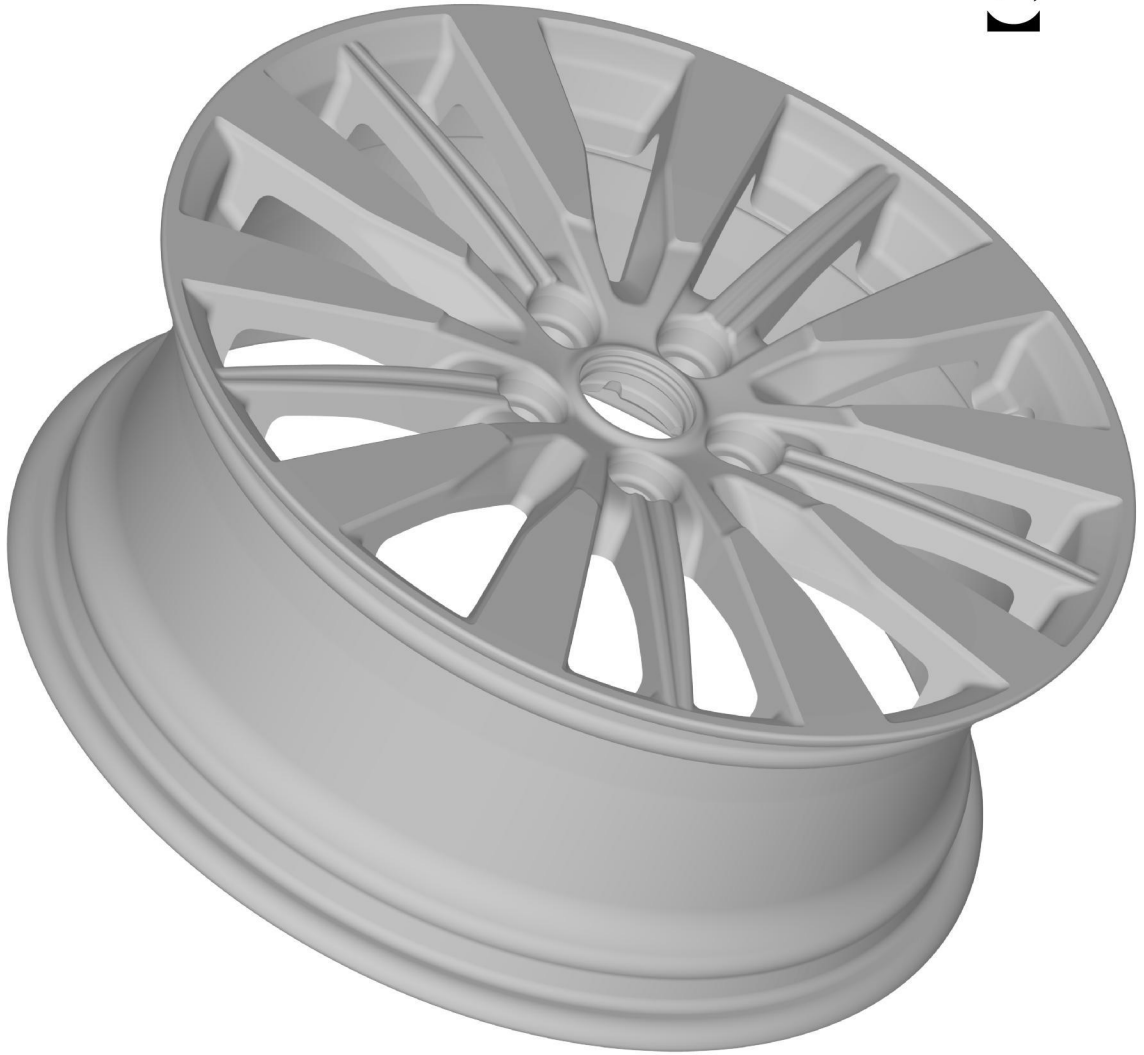
【0001】 本設計係關於一汽車組件之車輛輪圈。該車輛輪圈可用於全新及更換應用。

【設計說明】

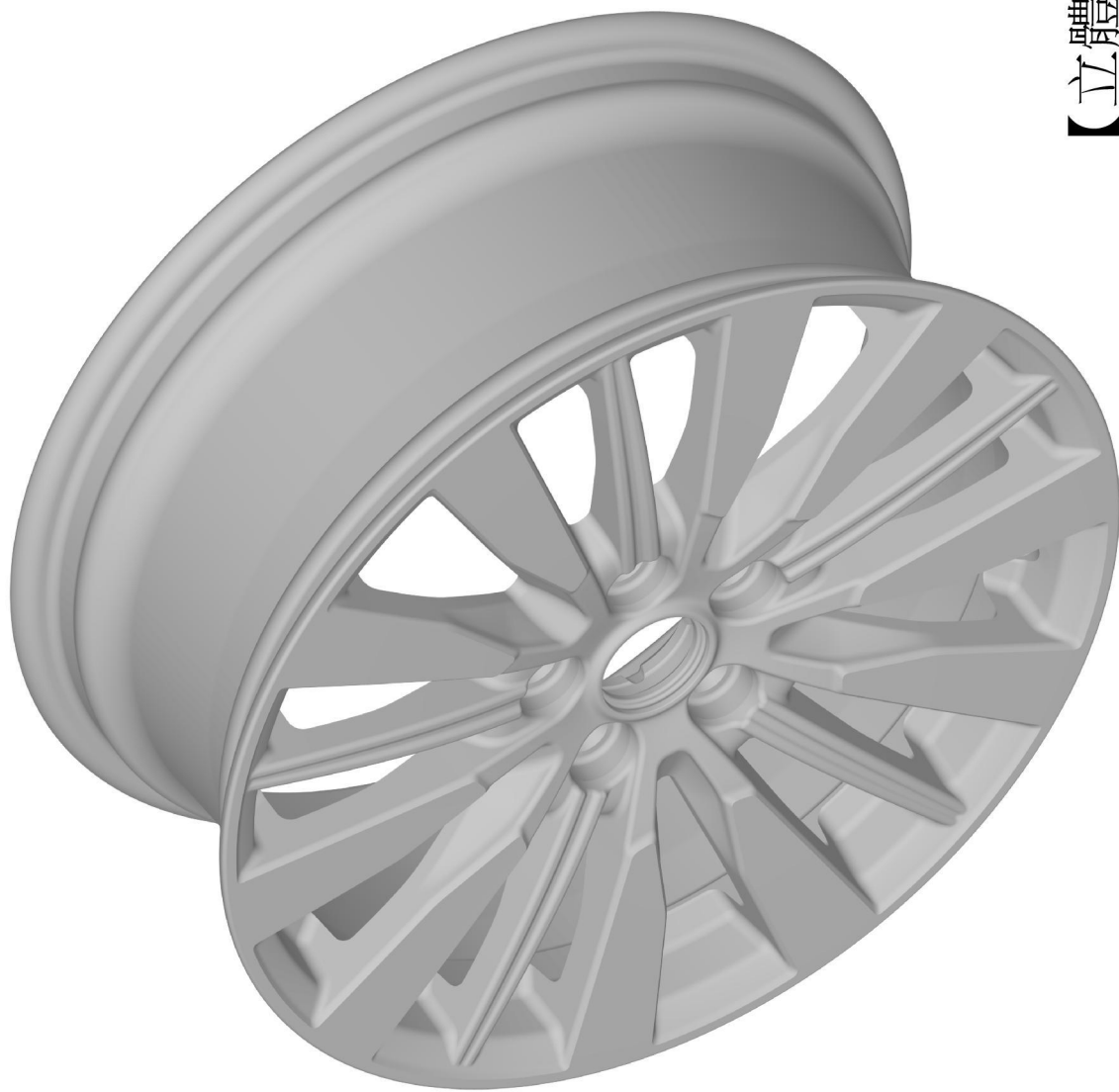
(無)

【設計圖式】  
(指定代表圖)

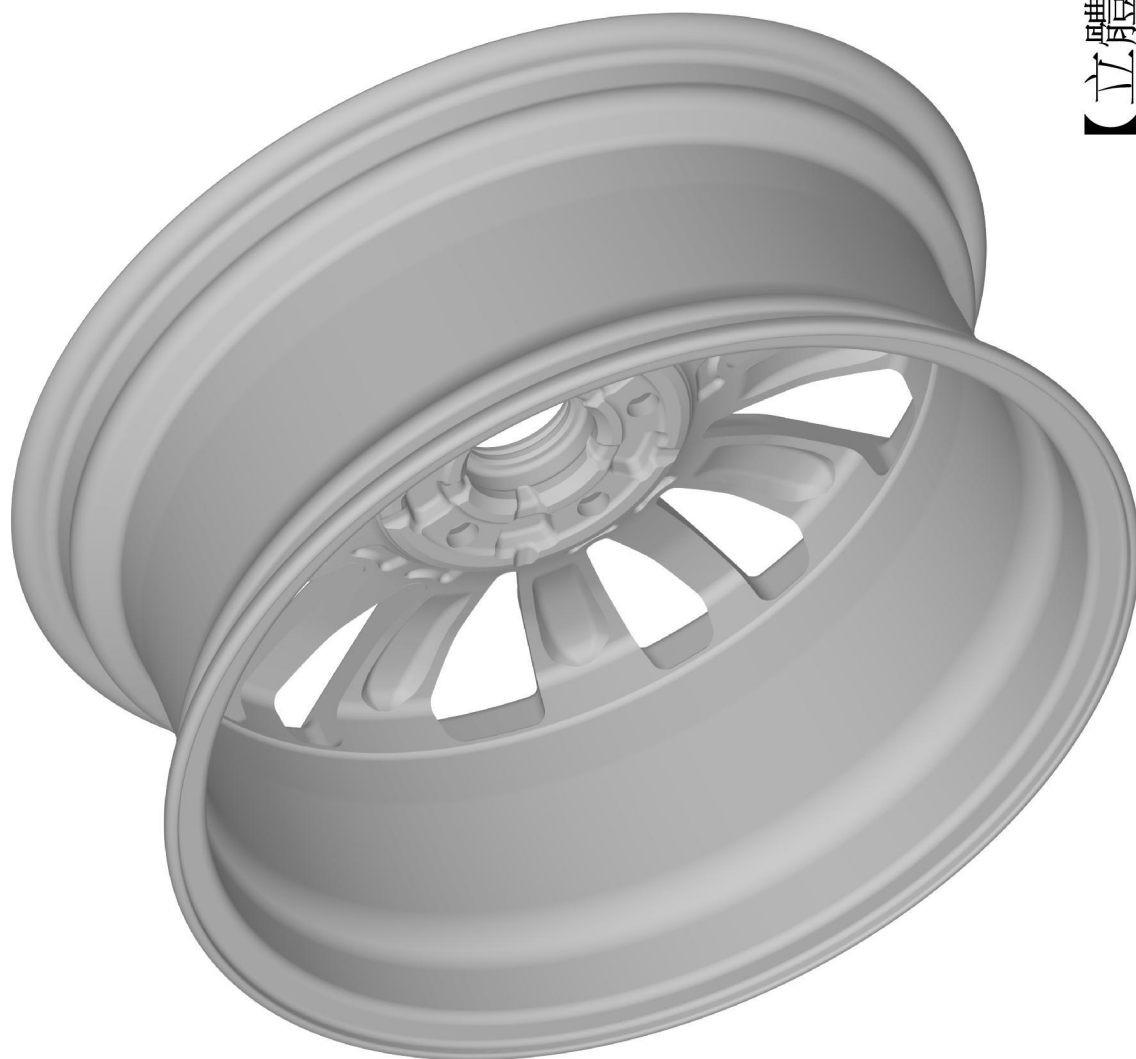
【立體圖1】

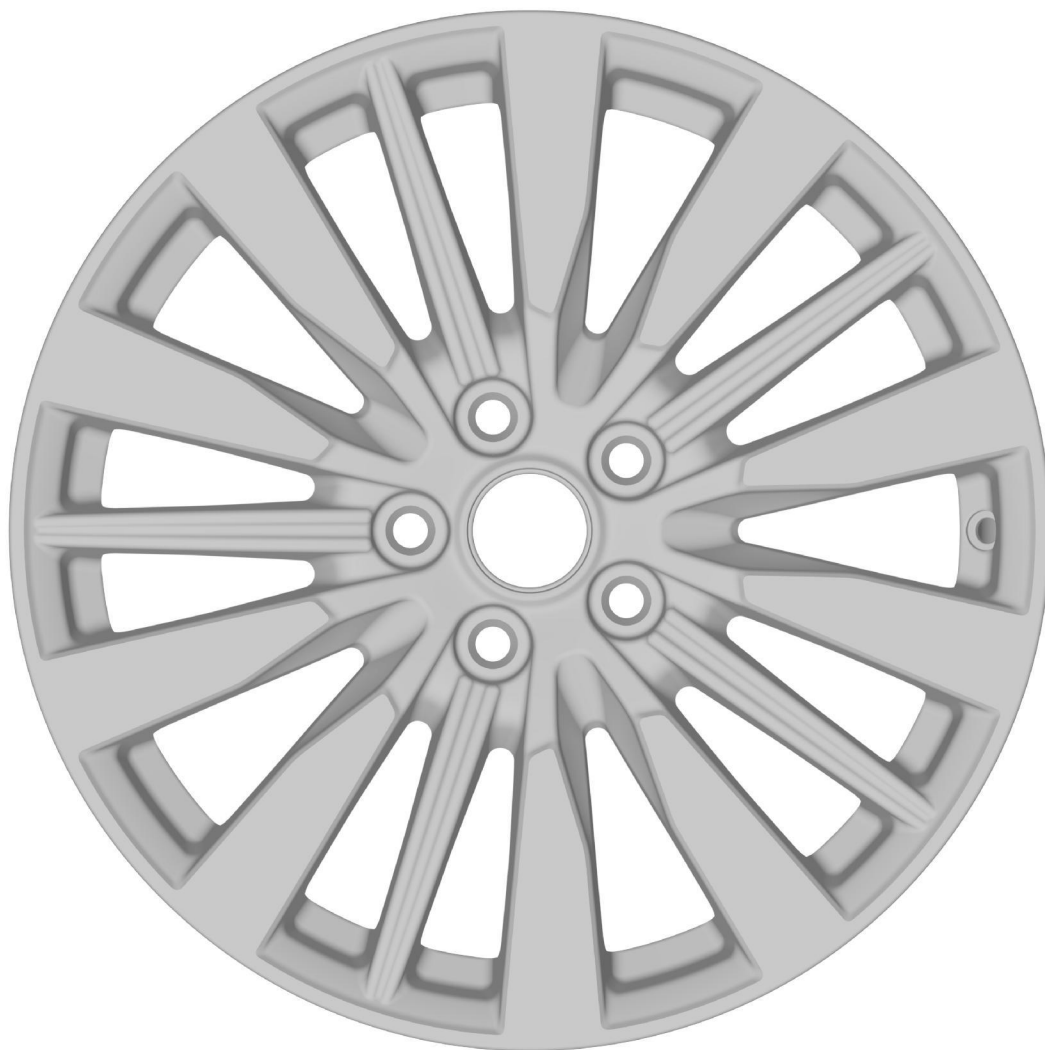


【立體圖2】



【立體圖3】





【前視圖】



【後視圖】



【左側視圖】



【右側視圖】



【俯視圖】



【仰視圖】