

[12] 发明专利申请公开说明书

[21] 申请号 01143182.2

[43]公开日 2002年6月19日

[11]公开号 CN 1354587A

[22]申请日 2001.11.20 [21]申请号 01143182.2

[30]优先权

[32]2000.11.20 [33]JP [31]353030/00

[71]申请人 日本电气株式会社

地址 日本东京都

[72]发明人 尾崎和也

[74]专利代理机构 中国专利代理(香港)有限公司

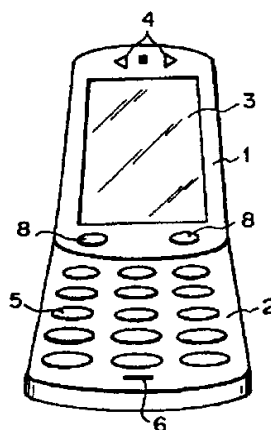
代理人 张志醒

权利要求书2页 说明书6页 附图页数5页

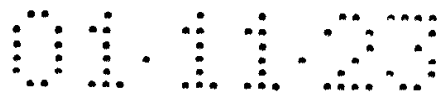
[54]发明名称 开/合型便携式信息终端

[57]摘要

一种开/合型便携式信息终端,装有带显示部分(3)的显示部分外壳(1)和带操作部分(5)的操作部分外壳(2),在操作部分外壳(2)的操作部分(5)正面和显示部分外壳(1)的显示部分(3)正面同侧相对的状态下,显示部分外壳(1)的末端部分和操作部分外壳(2)的末端部分通过链接部件(7)彼此链接,以使显示部分外壳(1)围绕链接部件(7)的旋转轴(CX)相对操作部分外壳(2)可旋转。



ISSN 1008-4274



权 利 要 求 书

1. 一种开/合型便携式信息终端，装有带显示部分的显示部分外壳和带操作部分的操作部分外壳，其特征在于，所述显示部分外壳的末端部分在所述显示部分外壳的显示部分正面保持朝向所述操作部分外壳的操作部分正面同侧的状态下通过旋转机件被链接到所述操作部分外壳的末端部分，使得所述显示部分外壳相对于所述操作部分外壳围绕所述旋转机件的旋转轴可旋转。

2. 如权利要求1的开/合型便携式信息终端，其中所述旋转机件包括一个链接部件，其被设计为有空腔部分的圆柱形式，且在其上部和下部有向外突出的引导部分，以及所述上部和下部引导部分被嵌入所述显示部分外壳和所述操作部分外壳同时压迫所述显示部分外壳和所述操作部分外壳。

3. 如权利要求2的开/合型便携式信息终端，其中用于电连接位于所述显示部分外壳电路至位于所述操作部分外壳电路的通信电缆穿过所述旋转机件的所述空腔部分。

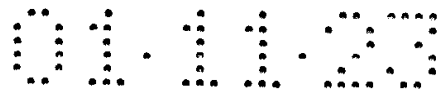
4. 如权利要求1的开/合型便携式信息终端，其中所述旋转机件被置为倾斜于所述操作部分正面，且在所述显示部分外壳和所述操作部分外壳处于打开状态下保持在所述显示部分正面与所述操作部分正面之间的预定角度。

5. 如权利要求2的开/合型便携式信息终端，其中所述链接部件的所述上部和下部引导部分之一被固定在所述显示部分外壳和所述操作部分外壳的任何一个上。

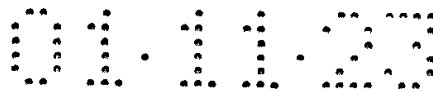
6. 如权利要求1的开/合型便携式信息终端，其中一个弹簧被提供为围绕所述旋转机件以向外压迫所述显示部分外壳和所述操作部分外壳。

7. 如权利要求1的开/合型便携式信息终端，其中所述显示部分外壳具有在所述显示部分外壳和所述操作部分外壳合上的状态下可操作的操作键。

8. 一种开/合型便携式信息终端，包括：
一个带有显示部分的显示部分外壳；
一个带有操作部分的操作部分外壳；以及
一个旋转机件，用于在所述显示部分外壳被置为覆盖所述操作部分的合上状态与所述显示部分外壳被置为不覆盖所述操作部分的打开状态之间相对于所述操作部分外壳旋转所述显示部分外壳，



其中所述显示部分外壳的末端部分和所述操作部分外壳的末端部分通过所述旋转机件以这样一种方式可旋转地彼此连接：在所述合上状态和所述打开状态下，所述显示部分正面朝向所述操作部分正面同侧。



说明书

开/合型便携式信息终端

5 发明背景

1. 发明领域

本发明涉及具备这样一种结构的开/合型便携式信息终端：分别提供带有显示部分的显示部分外壳和带有操作部分的操作部分外壳以使显示部分外壳和操作部分外壳是开/合的。

10 2. 相关技术描述

蜂窝电话的使用方式近来不同于作为电话的使用方式，而是作为用于互联网、电子邮件、时间表管理等等的便携式信息终端或者个人数字辅助器(PDA)。蜂窝电话经常被设计为具备这样一种结构：带有液晶显示部分用于执行各种显示的显示部分外壳和带有操作键的操作部分外壳围绕铰链部分自由开/合以使它们与置于内部的液晶显示部分可折叠，由此具有大显示屏的液晶显示部分能够被安装在显示部分外壳上并且蜂窝电话可以用作互联网、电子邮件等等的便携式信息终端或者个人数字辅助器(PDA)。JP(A)-11-284700和JP(A)-11-330716公开了这样一种可折叠类型的蜂窝电话。

在上述具备带有大显示屏液晶显示部分的开/合型蜂窝电话中，当两个外壳折叠时使用者不能看到液晶显示部分。因此，当电子邮件被接收或类似情形下，使用者必须在液晶显示部分和操作部分保持打开状态时才能看到电子邮件。所以，对于使用者来说每次接收电子邮件都要开/合蜂窝电话是不方便的。

发明概述

本发明考虑到现有技术的前述问题而被实现，其目的是提供一种开/合型便携式信息终端或PDA，能使用户在显示部分外壳和操作部分外壳合上的状态下看到显示部分，从而提高了对使用者的便利。

为达到以上目的，按照本发明，一种开/合型便携式信息终端，装有带显示部分的显示部分外壳和带操作部分的操作部分外壳，其特征在于，显示部分外壳的末端部分在显示部分外壳的显示部分正面保持朝向操作部分外壳的操作部分正面同侧的状态下通过旋转机件被链接或连接到操作部分外壳的末端部分，使



得显示部分外壳和操作部分外壳彼此围绕旋转机件的旋转轴可旋转。旋转轴以操作部分正面和显示部分正面的相交方向延伸。

按照本发明，还提供一种开/合型便携式信息终端，包括：

一个带有显示部分的显示部分外壳；

5 一个带有操作部分的操作部分外壳；以及

一个旋转机件，用于在显示部分外壳被置为覆盖操作部分的合上状态与显示部分外壳被置为不覆盖操作部分的打开状态之间相对于操作部分外壳旋转显示部分外壳，

10 其中显示部分外壳的末端部分和操作部分外壳的末端部分通过旋转机件以这样一种方式可旋转地彼此连接：在合上状态和打开状态下，显示部分正面朝向操作部分正面同侧。

按照本发明，在显示部分外壳的显示部分正面和操作部分外壳的操作部分正面在合上与打开状态都保持正面同侧的情形下，通过旋转机件彼此链接显示部分外壳的末端部分和操作部分外壳的末端部分，甚至当显示部分外壳和操作部分外壳合上时，使用者也能看到显示部分外壳的显示部分。因此，例如当电子邮件被接收或者它们被用作电子笔记簿时，信息终端能够在不打开显示部分外壳和操作部分外壳的情况（即在它们合上的状态）下被使用，并且能实现方便的便携式信息终端。

20 进一步地，甚至当显示部分外壳和操作部分外壳打开时，显示部分外壳的显示部分和操作部分外壳的操作部分以同侧相对，使得用户能操作操作部分同时象传统的蜂窝电话那样看到显示部分。因此不失去便利性。而且，当本发明应用于开/合型蜂窝电话时，在显示部分外壳和操作部分外壳打开的状态下，由于保持在显示部分和操作部分之间的预定角度，使用者的耳朵和嘴巴分别靠近扬声器和麦克风，以使本发明的装置方便用作蜂窝电话。

25 附图简述

图1A和1B是表示按照本发明开/合型便携式信息终端实施例的结构图；

图2A、2B、2C和2D是按照表示在图1A和1B及其变形实施例中的便携式信息终端链接部分的扩大示图；

30 图3A、3B和3C是表示图1A和1B所示实施例的便携式信息终端的合上状态图；

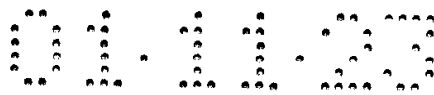


图4是表示图1A和1B所示实施例的便携式信息终端的打开操作图；

图5是表示图1A和1B所示实施例的便携式信息终端的打开操作图；以及

图6A、6B和6C是表示按照图1A和1B所示实施例的便携式信息终端的打开状态图。

5 优选实施例的详述

按照本发明的优选实施例将参考附图在下文被描述。

图1A和1B是表示按照本发明开/合型便携式信息终端或者个人数字辅助器(PDA)实施例结构的前视图。下面的实施例将假定蜂窝电话代表性地用作开/合型便携式信息终端被描述。在下面的实施例中，假定蜂窝电话不仅具有电话
10 功能，而且具有诸如电子邮件、电子笔记簿等等便携式信息终端的功能。

在图1A和1B中，参考标记1代表合成树脂或类似物构成的显示部分外壳，且参考标记2代表合成树脂或类似物构成的操作部分外壳。显示部分外壳1装有具备大显示屏的液晶显示部分3和位于同侧的扬声器4，以及操作部分外壳2装有包含多个键的操作部分5和位于同侧的麦克风6。并且，显示部分外壳1还装
15 有位于显示部分3同侧的操作键8。角度 θ 保持在液晶显示部分3和操作部分5的正面之间，如图1B所示。角度 θ 范围在110至180度之内，例如优选在130至170度。

显示部分外壳1和操作部分外壳2由实现蜂窝电话功能和用于电子邮件等便携式信息终端功能的各种电路和各种机件提供。这些电路和机件的描述在下文
20 被省略。而且，用于收/发电波的天线被提供于显示部分外壳1，但从图中被省略。

图2A和2B是显示部分外壳1与操作部分外壳2之间的链接部分的扩大剖面图。显示部分外壳1与操作部分外壳2的链接结构或连接结构将参考图2A和2B等被描述。

25 显示部分外壳1的一个末端部分与操作部分外壳2的一个末端部分由链接部件7彼此链接或连接，以使显示部分外壳1相对于操作部分外壳2围绕链接部件7，特别是围绕旋转轴CX可旋转。

链接部件7作为旋转机件，并由合成树脂或类似物构成。链接部件7被设计为圆柱形式，具有空腔部分7a沿着旋转轴CX穿过，以及凸缘部分或引导部分7b
30 形成于链接部件7的上部和下部以放射状向外突出。如图2A所示，链接部件7逐

半地被嵌入到显示部分外壳1和操作部分外壳2的每个，也就是，上部和下部引导部分7b分别嵌入显示部分外壳1和操作部分外壳2的空腔部分，以被压迫于外壳内壁表面。这样一种结构详细示于图2C中。

5 链接部件7的上部和下部引导部分7b被提供使得防止显示部分外壳1和操作部分外壳2分离链接部件7以保证外壳的链接而且因为每个引导部分7b的外围是圆形，显示部分外壳1和操作部分外壳2能够围绕链接部件7的引导部分7b平滑地旋转。由于链接部件7嵌入显示部分外壳1和操作部分外壳2同时被压迫于外壳1和2，显示部分外壳1和操作部分外壳2能够围绕链接部件7，特别是围绕旋转轴CX彼此旋转。

10 链接部件7的引导部分7b之一可被固定于显示部分外壳1和操作部分外壳2的任何一个。并且，如图2C所示，弹簧10可被提供于围绕显示部分外壳1和操作部分外壳2之间链接部件7的外围部分。也就是，通过在弹力作用下彼此向外压迫显示部分外壳1和操作部分外壳2，显示部分外壳1和操作部分外壳2能被防止彼此接触或者能在它们围绕链接部件7旋转时防止出现反冲，从而它们能够
15 平滑地旋转。

一个关于操作部分5的正面倾斜 $(180^\circ - \theta) / 2$ 角度的倾斜表面2a在链接部件形成于操作部分外壳2，如图2A所示，并且链接部件7按照操作部分外壳2的倾斜表面2a关于操作部分5的正面及操作部分外壳2的底表面被置为倾斜。在显示部分外壳1和操作部分外壳2处于打开的状态下，这一结构保持操作部分外
20 壳2与显示部分外壳1之间，特别是显示部分3的正面与操作部分5的正面及显示部分外壳1的背面中的每个之间的角度 θ ，如图1B所示。

也就是，如上所述，显示部分外壳1具有扬声器4，和操作部分外壳2具有麦克风6。因此，通过适当保持显示部分外壳1与操作部分外壳2之间的角度 θ ，当便携式信息终端被用作蜂窝电话时，使用者的耳朵靠近扬声器4且使用者的
25 嘴巴靠近麦克风6。所以，本实施例的便携式信息终端获得了如传统折叠型蜂窝电话在接收呼叫和发送呼叫的声音质量上具有相同水平的特性。如图2C所示，链接部件7的空腔部分7a被提供以从中穿过通信电缆11，并且通信电缆11穿过空腔部分7a以电连接到位于显示部分外壳1的电路和位于操作部分外壳2的电路。

30 图3A至3C是表示本实施例蜂窝电话处于合上状态的前视、平视和侧视图。



在蜂窝电话的显示部分外壳1和操作部分外壳2处于合上状态并且显示部分外壳1覆盖操作部分5的情形下，液晶显示部分3朝外，其反向于传统折叠型蜂窝电话。因而，例如当电子邮件被接收时，使用者能够看到显示在液晶显示部分3上的邮件同时显示部分外壳1和操作部分外壳2是合上的。同样地，当本实施例的便携式信息终端被用作电子笔记簿时，它能够被使用的同时显示部分外壳1和操作部分外壳2是合上的。

而且，由于显示部分外壳1具有操作键8，本实施例的便携式信息终端能够被使用的同时显示部分外壳1和操作部分外壳2保持合上。但是在此例中，用于安装操作键8的显示部分外壳1的区域是有限的，且因此只有少量的操作键8能被安装在那里。所以，在显示部分外壳1和操作部分外壳2处于合上的状态下，只提供必需的操作键来执行简单操作，诸如当电子邮件被接收时在液晶显示部分3上看电子邮件，看电子笔记簿的时间表等等。

图4和5表示操作部分外壳2和显示部分外壳1的打开操作。显示部分外壳1和操作部分外壳2通过链接部件7彼此链接。因此，当显示部分外壳1关于操作部分外壳2被打开时，如图4所示，液晶显示部分外壳1围绕链接部件7旋转。当显示部分外壳1被进一步打开时，显示部分外壳1如图5所示进一步围绕链接部件7旋转以保持显示部分外壳1关于操作部分外壳2以180度被打开。

图6A至6C是表示显示部分外壳1和操作部分外壳2处于打开状态的前视、平视和侧视图。在显示部分外壳1和操作部分外壳2处于打开状态且显示部分外壳1不覆盖操作部分5的情形下，因为显示部分3与操作部分5之间适当保持着角度 θ ，如上所述，使用者的耳朵和嘴巴分别靠近扬声器4和麦克风6，且这对使用者是方便的。

进一步地，在显示部分外壳1和操作部分外壳2处于打开状态下，显示部分外壳1的液晶显示部分3和操作部分外壳2的操作部分5象传统折叠型蜂窝电话一样同侧朝向，因而使用者能够操纵操作部分5的键和键8同时看到液晶显示部分3，且这对使用者是方便的。更进一步地，在此状态下，本实施例的蜂窝电话通过操作部分5的操作键又能够被用作电子邮件、电子笔记簿等的便携式信息终端。

如果链接部件7的下部引导部分7b被固定在操作部分外壳2，显示部分外壳1围绕链接部件7的旋转更适宜地被限定在180度的范围之内，即从图3A至3C的

合上状态到图6A至6C的打开状态。图2D表示执行这一旋转限制的装置的实施例，其中凹槽7b'形成于上部引导部分7b的外围从而围绕旋转轴CX延伸得略多于180度，并且突出部1'形成于显示部分外壳1的内表面从而接合于凹槽7b'。

- 5 在以上描述中，本发明被应用于开/合型蜂窝电话。但本发明不限于蜂窝电话，且它可用于开/合型便携式信息终端或者个人数字辅助器（PDA）诸如电子笔记簿、小型计算机或类似物。而且，在上述实施例中，其中具有空腔的圆柱形链接部件被用作旋转机件。但本发明不限于这一旋转机件，且实质上执行相同旋转的各种旋转机件可被使用。

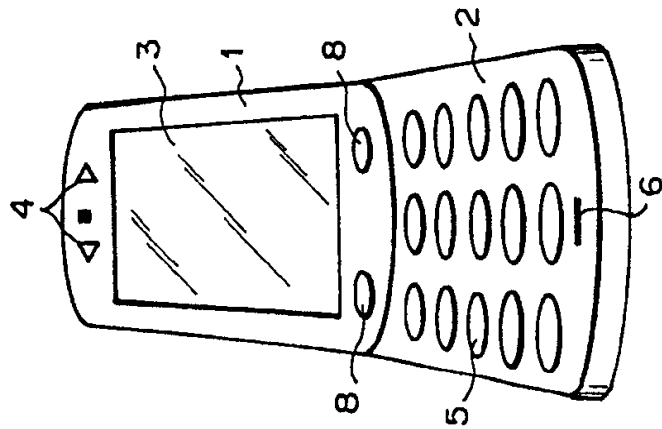


图 1A

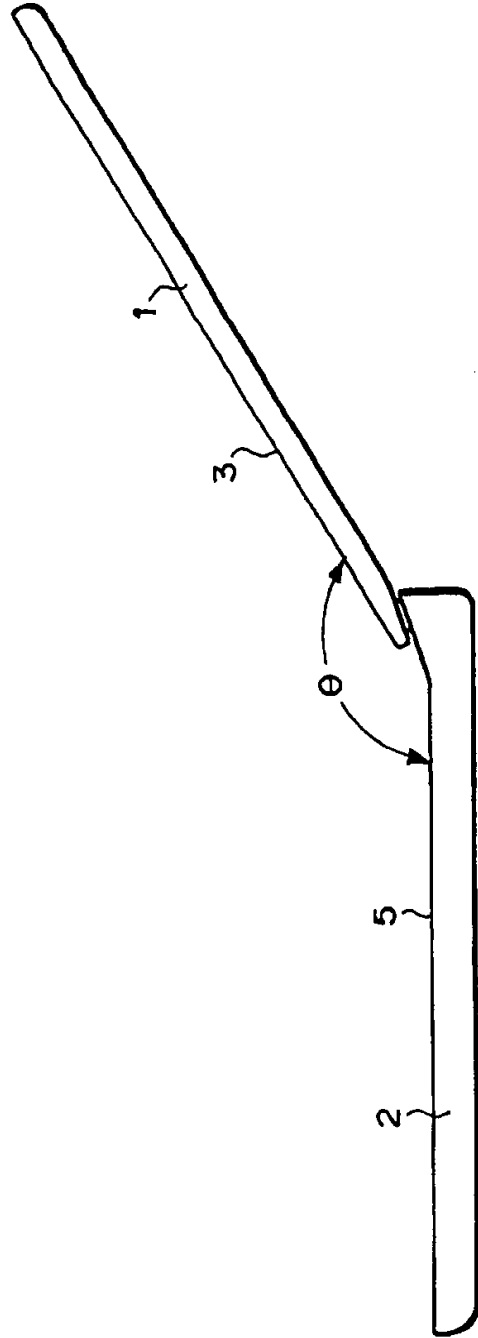


图 1B

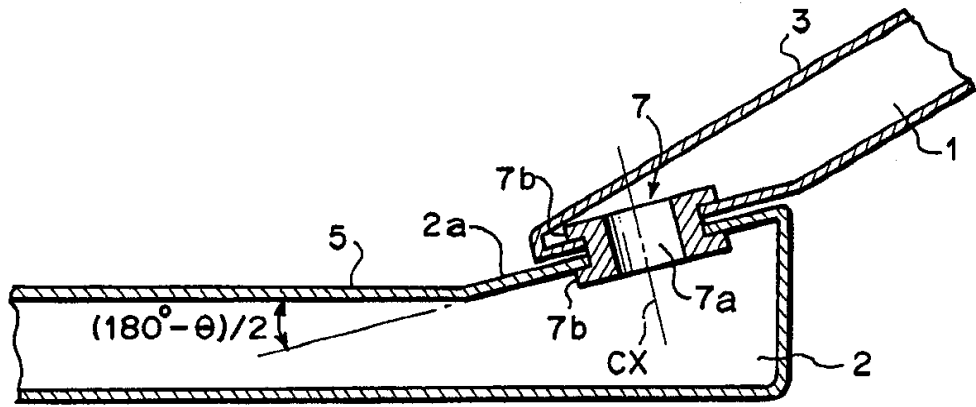


图 2A

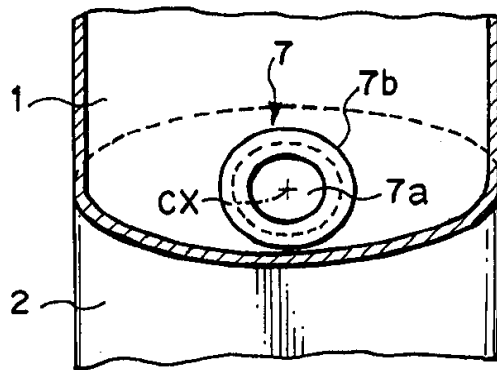


图 2B

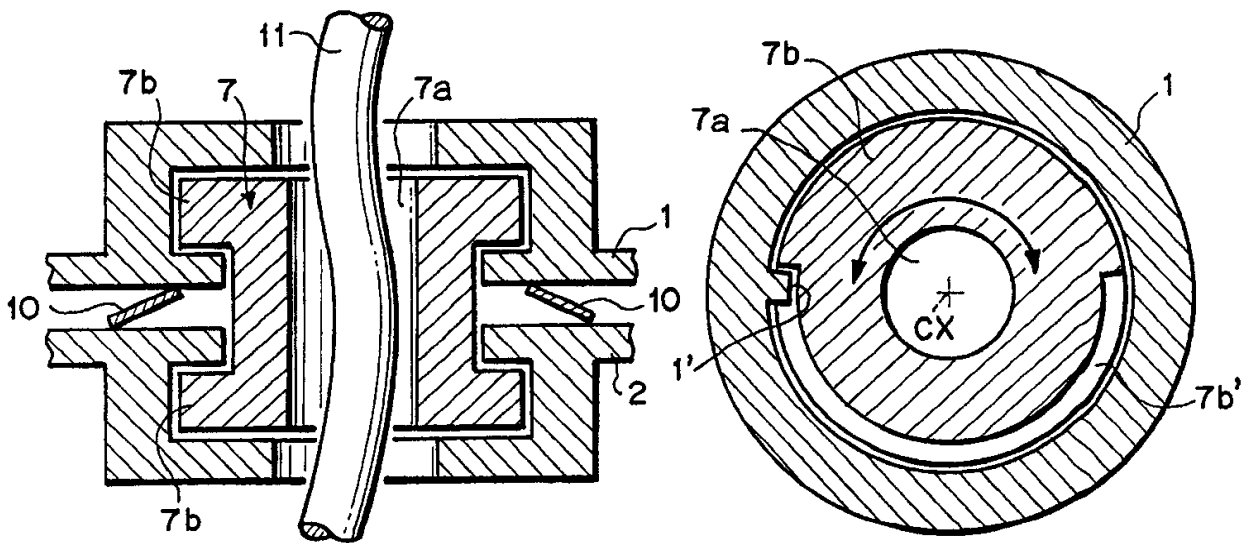


图 2C

图 2D

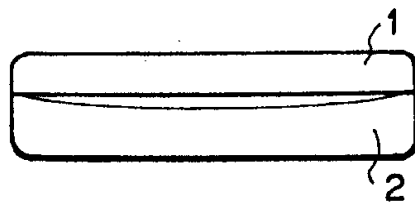


图 3A

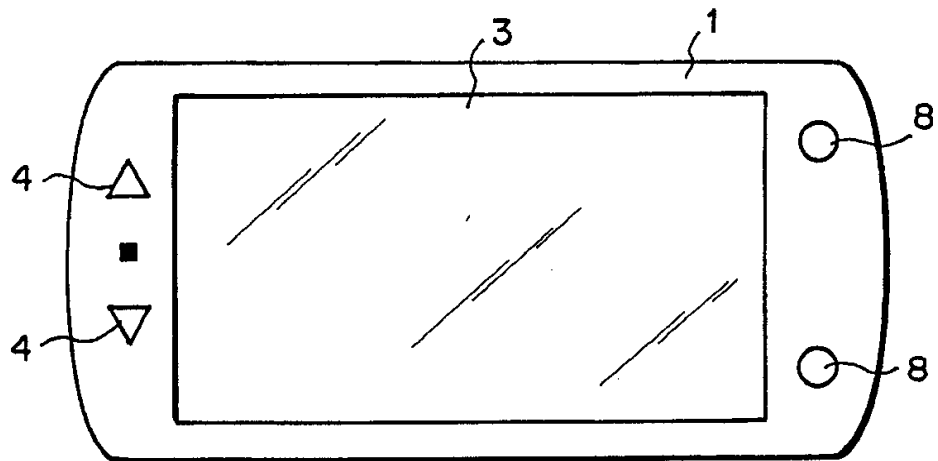


图 3B

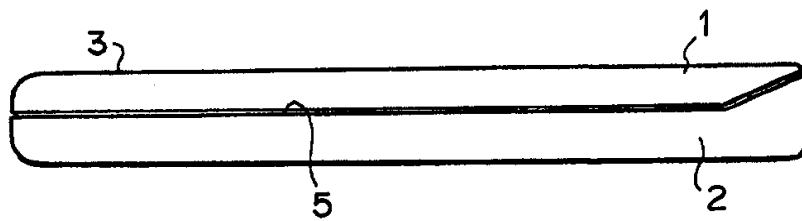


图 3C

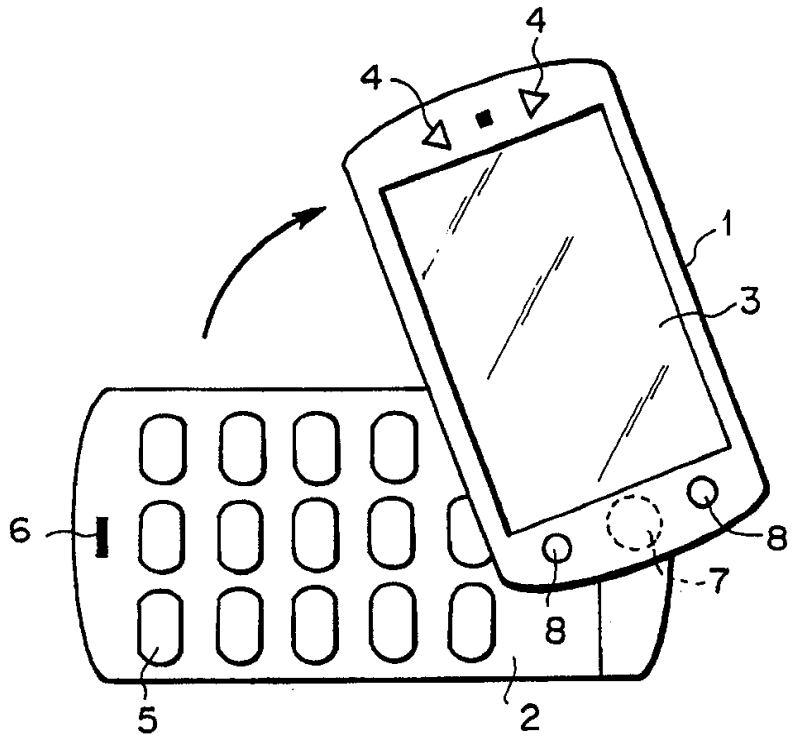


图 4

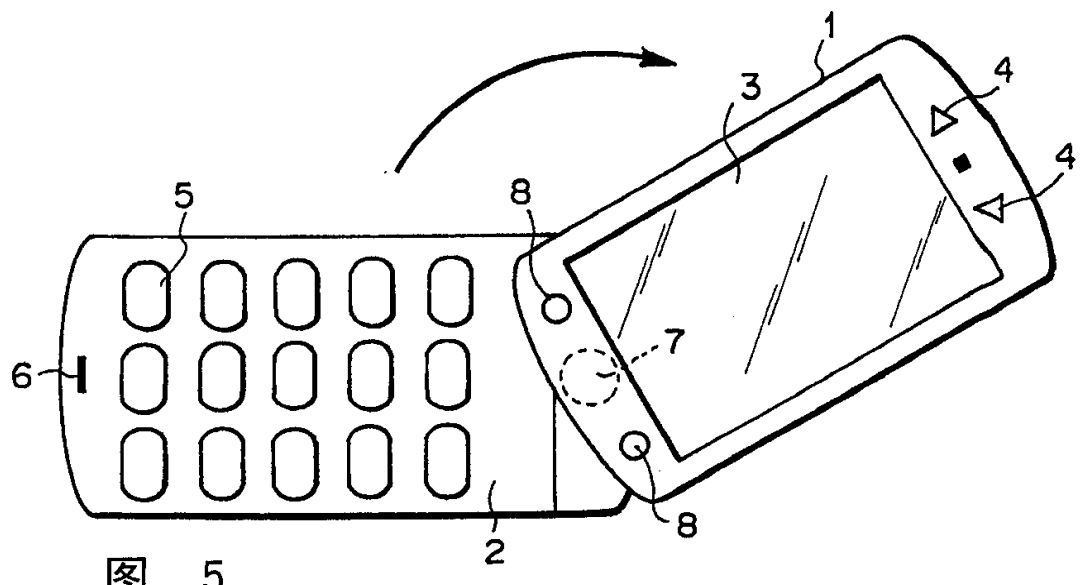


图 5

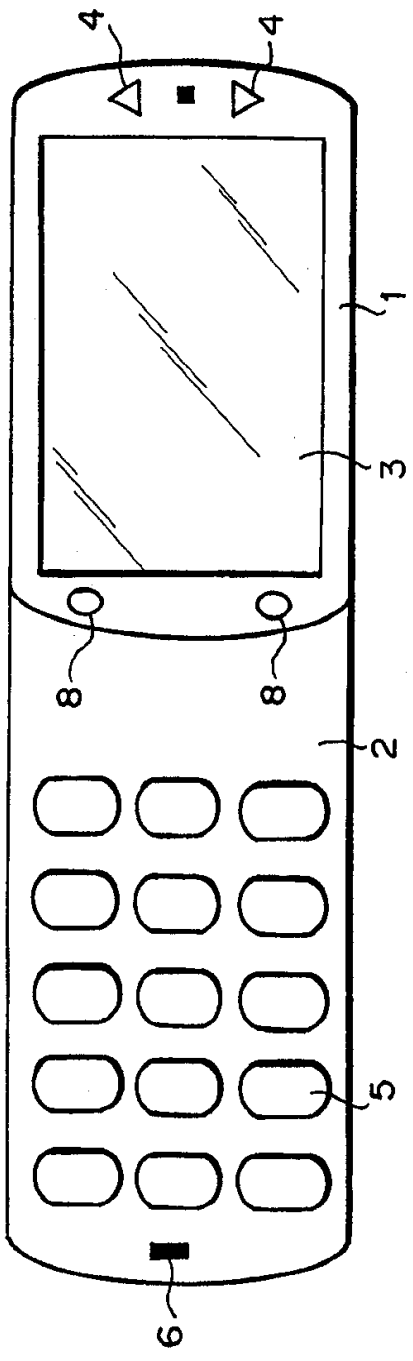


图 6B

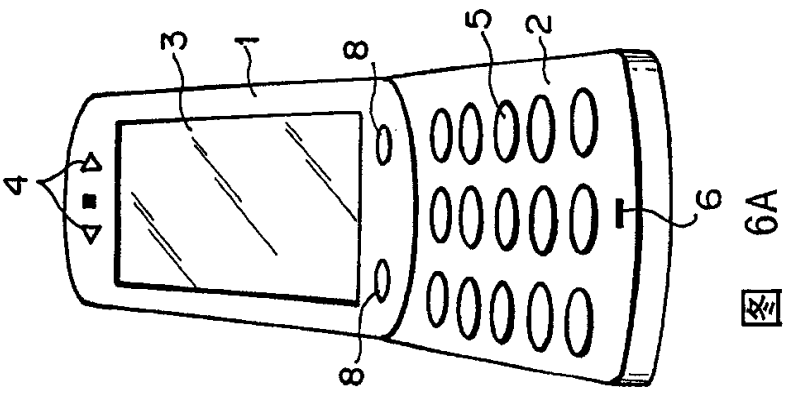


图 6A

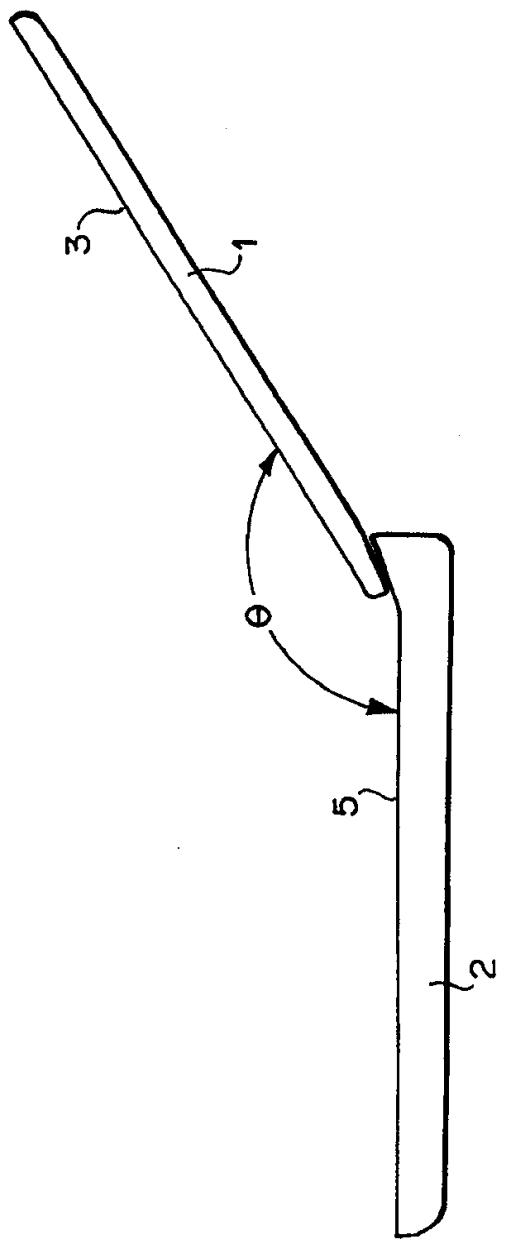


图 6C