

(19) 日本国特許庁(JP)

(12) 登録実用新案公報(U)

(11) 実用新案登録番号

実用新案登録第3097601号
(U3097601)

(45) 発行日 平成16年2月5日(2004.2.5)

(24) 登録日 平成15年8月20日(2003.8.20)

(51) Int. Cl.⁷

B 4 2 F 13/06
B 4 2 D 1/08
B 4 2 F 5/02
B 4 2 F 13/04

F I

B 4 2 F 13/06 D
B 4 2 D 1/08 L
B 4 2 F 5/02 C
B 4 2 F 13/04 Z

評価書の請求 未請求 請求項の数 3 O L (全 9 頁)

(21) 出願番号 実願2003-2490 (U2003-2490)
(22) 出願日 平成15年5月2日(2003.5.2)

(73) 実用新案権者 592129796
フジカラー販売株式会社
東京都渋谷区道玄坂1丁目10番8号
(74) 代理人 100059959
弁理士 中村 稔
(74) 代理人 100067013
弁理士 大塚 文昭
(74) 代理人 100082005
弁理士 熊倉 禎男
(74) 代理人 100065189
弁理士 穴戸 嘉一
(74) 代理人 100074228
弁理士 今城 俊夫
(74) 代理人 100084009
弁理士 小川 信夫

最終頁に続く

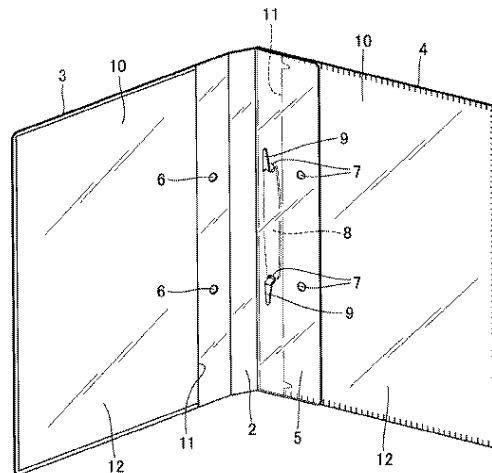
(54) 【考案の名称】 工事写真帳

(57) 【要約】

【課題】 綴るべき資料の量に応じて2通りに使い分けことができ、ファイルのはち切れを防止することができる工事写真帳を提供することにある。

【解決手段】 透明で軟質な合成樹脂で形成された、背(2)を含む表表紙(3)と、半硬質の透明又は半透明な合成樹脂材料で形成された裏表紙(4)と、からなり、前記表表紙に背から一体に延びる延長部(5)を設け、表表紙及び裏表紙の各一对の紐通し穴(6)の他に前記延長部に2対の紐通し穴(7)を設け、前記2対の紐通し穴のうち的一对と裏表紙の一对の紐通し穴を合わせプラスチック製綴じ具(8)の綴じ片(9)を合わせた紐通し穴に通して表表紙と裏表紙を互いに連結する。

【選択図】 図2



【実用新案登録請求の範囲】**【請求項 1】**

透明で軟質な合成樹脂で形成された、背を含む表表紙と、半硬質の透明又は半透明な合成樹脂材料で形成された裏表紙と、からなり、前記表表紙に背から一体に延びる延長部を設け、表表紙及び裏表紙の各一对の紐通し穴の他に前記延長部に 2 対の紐通し穴を設け、前記 2 対の紐通し穴のうち的一对と裏表紙の一对の紐通し穴を合わせプラスチック製綴じ具がその綴じ片を合わせた紐綴通し穴に通すことによって表表紙と裏表紙を互いに連結してなる、工事写真帳。

【請求項 2】

前記表表紙及び裏表紙の内側面に、透明な合成樹脂シートの上及び外縁の三方を表表紙及び裏表紙に対してシールして構成され、且つ内方側に差し込み口を有する資料入れが設けられている、請求項 1 による工事写真帳。

【請求項 3】

半硬質のプラスチックシートに表表紙の背に隣接した内側端が固着され、軟質の透明な合成樹脂材料で作られ、2つのポケットを備えたコンパクトディスクホルダーを備え、コンパクトディスクホルダーユニットのプラスチックシートを前記差し込み口から資料入れに差し込んでコンパクトディスクホルダーを表表紙の内側に添わせるようにした、請求項 1 による工事写真帳。

【考案の詳細な説明】**【0001】****【考案の属する分野】**

本考案は工事の施工状況を撮影した複数枚の写真を写真集として綴るための工事写真帳に関し、特に、綴られる資料の多さによるファイルのはち切れを防止することができる工事写真帳に関する。

【0002】**【従来技術】**

近年、工事の欠陥を回避する為に、工事が完了したときその施工状況を客観的に示す資料を監督官庁に提出することになっている。そのような資料は工事の最初から逐次デジタルカメラで撮影して得た画像データから作られた複数枚のプリント写真からなる写真集と、その画像データを取り込んだコンパクトディスクと、からなっている。

【0003】**【考案が解決しようとする課題】**

そのような資料だけの組み合わせの場合と、それに加えて、設計図や仕様書等と言った分厚い関連した追加の資料を写真集と一緒に綴る場合とがある。前者の場合には特に問題はないが、後者の場合には、工事帳から資料がはみ出し、工事帳が所謂はち切れ状態を呈し、工事帳の体裁が悪くなる。本考案はこのような課題から考え出されたものである。従って、本考案の目的は、綴るべき資料の量に応じて 2 通りに使い分けることができ、ファイルのはち切れを防止することができる工事写真帳を提供することにある。

【0004】**【課題を解決するための手段】**

本考案の上記の目的は、透明で軟質な合成樹脂で形成された、背を含む表表紙と、半硬質の透明又は半透明な合成樹脂材料で形成された裏表紙と、からなり、前記表表紙に背から一体に延びる延長部を設け、表表紙及び裏表紙の各一对の紐通し穴の他に前記延長部に 2 対の紐通し穴を設け、前記 2 対の紐通し穴のうち的一对と裏表紙の一对の紐通し穴を合わせプラスチック製綴じ具がその綴じ片を合わせた紐綴通し穴に通すことによって表表紙と裏表紙を互いに連結してなる、工事写真帳を提供することによって達成される。

【0005】

好ましい実施形態では、表表紙及び裏表紙の内側面に、透明な合成樹脂シートの上及び外縁の三方を表表紙及び裏表紙に対してシールして構成され、且つ内方側に差し込み口を有する資料入れが設けられている。

10

20

30

40

50

【0006】

半硬質のプラスチックシートに表表紙の背に隣接した内側端が固着され、軟質の透明な合成樹脂材料で作られ、2つのポケットを備えたコンパクトディスクホルダーを備え、コンパクトディスクホルダーユニットのプラスチックシートを前記差込み口から資料入れに差し込んでコンパクトディスクホルダーを表表紙の内側に添わせるようになっている。

【0007】

【作用】

複数枚のプリント写真だけを綴る場合には、表表紙の背からの延長部の内側の一对の紐通し穴と裏表紙の紐通し穴とにプラスチック製の綴じ具の綴じ片を差し込んで表表紙と裏表紙を互いに連結し、そのプラスチック製綴じ具を利用してプリント写真を工事写真帳に綴じ込み、その画像データを取り込んだコンパクトディスクはケースごとコンパクトディスクホルダーのポケットに納められる。写真帳が閉じられているとき、ポケットにケース付コンパクトディスクを収容したコンパクトディスクホルダーが綴られたプリント写真に上から重ねられることになる。このようにして提出用の工事写真帳が出来上がる。

10

【0008】

設計図や仕様書と言った追加の分厚い資料を添えたい場合には、外側の一对の紐通し穴に、先に述べたプラスチック製の綴じ具の綴じ片を差し込んで表表紙と裏表紙とを連結するとともに表表紙を裏表紙に対して長くし、裏表紙の裏側から紐通し穴、プリント写真の綴じ穴、追加の資料の綴じ穴、コンパクトディスクホルダーの紐通し穴及び表表紙の紐通し穴に紐を通して表表紙の表側で結ぶことによって追加の資料をプリント写真と一緒に紐綴じすることができる。

20

【0009】

【考案の実施形態】

図面を参照して本考案による工事写真帳の実施形態をより詳細に説明すると、工事写真帳1は、図1乃至3に示すように、透明で軟質な合成樹脂で形成された、背2を含む表表紙3と、半硬質の透明又は半透明な合成樹脂材料で形成された裏表紙4と、からなる。表表紙3には背2から一体に延びる延長部5が設けられている。表表紙3及び裏表紙4にはそれぞれ一对の紐通し穴6が設けられ、また表表紙3の延長部5には2対の紐通し穴7が設けられている。図2、3及び6に示すような周知のプラスチック製綴じ具8が、その綴じ片9を延長部5の2対の紐通し穴7のうち的一对と裏表紙4の一对の紐通し穴6に通すこと

30

【0010】

図2及び3から明らかなように、表表紙3及び裏表紙4の内側面には、透明な合成樹脂シート10の上下の縁及び外縁の三方を表表紙及び裏表紙に対してシールして構成され、且つ内方側に差し込み口11を有する資料入れ12が設けられている。

【0011】

図4及び5に最も良く示されているように、2つのポケット13を備えたコンパクトディスクホルダー14が軟質の透明な合成樹脂材料で作られ、表表紙3の背4に隣接した、コンパクトディスクホルダー14の内側端が半硬質のプラスチックシート15に溶着15'により固着されている。コンパクトディスクホルダー14には、ポケット13からディスクが抜け落ちるのを防止するためのフラップ16が設けられている。フラップ16をポケット13に掛け止めするために、フラップ16にほぼ半円形のスリット16'を入れて形成され、ポケット13の表面に形成された長穴13'に引っ掛けるフック16''が設けられる(図7参照)。コンパクトディスクホルダーのプラスチックシート15を前記差込み口11から資料入れ12に差し込むことによってコンパクトディスクホルダー14を表表紙の内側に添わせることができる。コンパクトディスクホルダー14には、表表紙3の紐通し穴6と整合して明けられた紐通し穴14'が設けられている。

40

【0012】

複数枚のプリント写真だけを綴る場合には、表表紙3と裏表紙4は同じ大きさである必要がある。従って、背2から延びる延長部5の内側の一对の紐通し穴7と裏表紙4の紐通し

50

穴6とにプラスチック製の綴じ具8の綴じ片9を差し込んで表表紙と裏表紙を互いに連結する。そのプラスチック製綴じ具8を利用してプリント写真を工事写真帳に綴じ込む。プリント写真は、デジタルカメラを使用して工事の最初から逐次撮影して得た画像データをパソコンとプリンターを使って作られることは理解されよう。他方、プリント写真に対応する画像データを取り込んだコンパクトディスクはケースに入れて、コンパクトディスクホルダー14のポケット13に納められる。コンパクトディスクホルダーは軟質の合成樹脂材料で作られている為扱い易く、ケース付コンパクトディスクのポケットへの出し入れも容易である。写真帳が閉じられているとき、ポケットにケース付コンパクトディスクを収容したコンパクトディスクホルダー14が綴られたプリント写真に上から重ねられることになる。

10

【0013】

設計図や仕様書を添えたい場合には、外側の一对の紐通し穴7に、裏表紙4の紐通し穴に取り付けられているプラスチック製の綴じ具8の綴じ片9を差し込んで表表紙3と裏表紙4とを連結し、それにより表表紙3を裏表紙4に対して長くする。裏表紙の裏側から紐通し穴6、プリント写真の綴じ穴、設計図や仕様書等の紐綴じ穴、コンパクトディスクホルダーの紐通し穴14、及び表表紙の紐通し穴6に紐を通して表表紙の表側で結ぶことによって提出用の工事写真帳が出来上がる。

【0014】

「工事写真帳に係る事項」を記載した資料17は、例えば、表表紙3の資料入れ12に記載面を上にして差し込まれる(図1参照)。勿論裏表紙4の資料入れ12に適宜資料を差し込むことが出来ることは明らかである。

20

【0015】

本考案による工事写真帳は、表表紙の延長部の裏表紙に対する位置を変えて裏表紙に連結することにより、綴るべき資料の量に応じて2通りに使い分けることができ、表表紙を裏表紙に対して長くする時には、ファイルのはち切れを防止することができる。本考案によれば、また、コンパクトディスクを収容するためのコンパクトディスクホルダーをプラスチックシートに固着してユニット化してあるからプラスチックシートを表表紙の裏側面の資料入れに差し込めば、コンパクトディスクホルダーを工事写真帳に簡単に添わせることができ、また必要に応じて、コンパクトディスクホルダーを工事写真帳から分離すれば、コンパクトディスクの取り扱いがより容易になる。

30

【図面の簡単な説明】

【図1】本考案による工事写真帳の表面から見た全体の斜視図である。

【図2】本考案による工事写真帳を開いてその内側を見せている斜視図である。

【図3】コンパクトディスクホルダーを取り付けた表表紙と裏表紙を分離して示す斜視図である。

【図4】コンパクトディスクホルダーの斜視図である。

【図5】コンパクトディスクホルダーの概略断面図である。

【図6】本考案による工事写真帳に使用されているプリント写真のプラスチック製の綴じ具の斜視図である。

【図7】コンパクトディスクホルダーのポケットにフラップを掛け止めする構造を示す詳細図である。

40

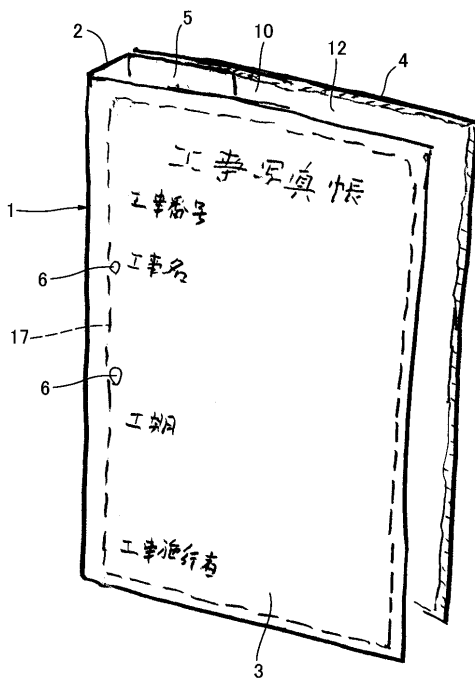
【符号の説明】

- 1 工事写真帳
- 2 背
- 3 表表紙
- 4 裏表紙
- 5 延長部
- 6 紐通し穴
- 7 紐通し穴
- 8 プラスチック製綴じ具

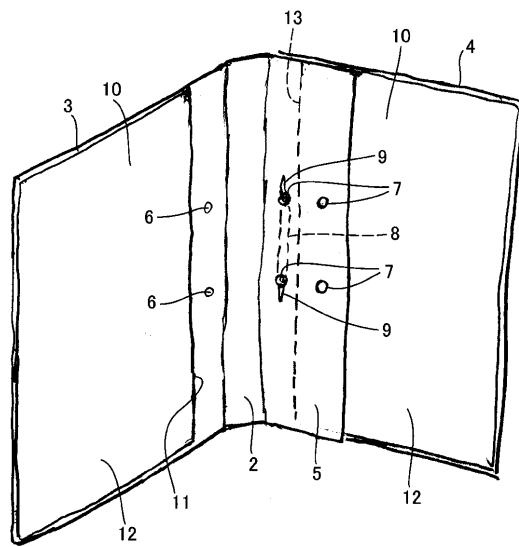
50

- 9 綴じ片
- 10 透明な合成樹脂シート
- 11 差し込み口
- 12 資料入れ
- 13 ポケット
- 14 コンパクトディスクホルダー
- 15 プラスチックシート

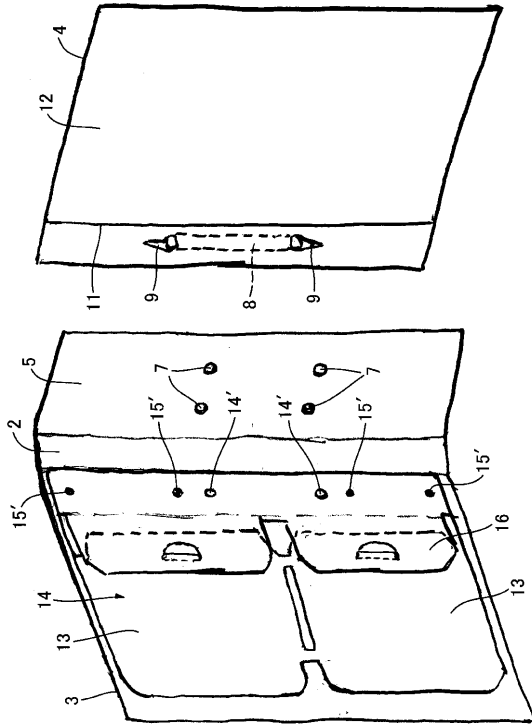
【図1】



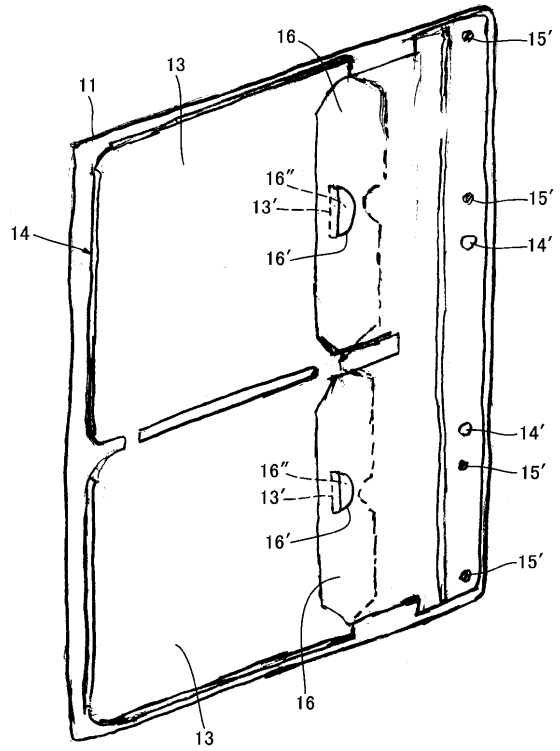
【図2】



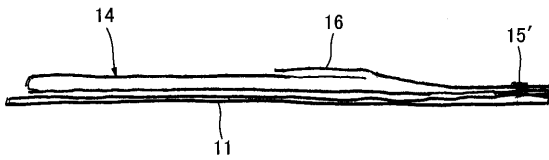
【 図 3 】



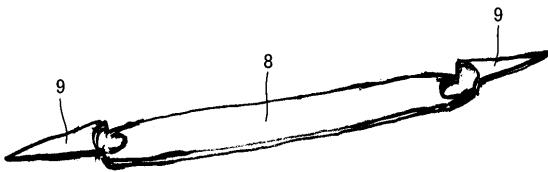
【 図 4 】



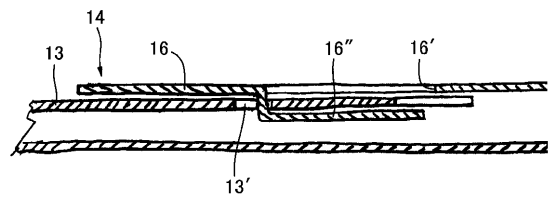
【 図 5 】



【 図 6 】

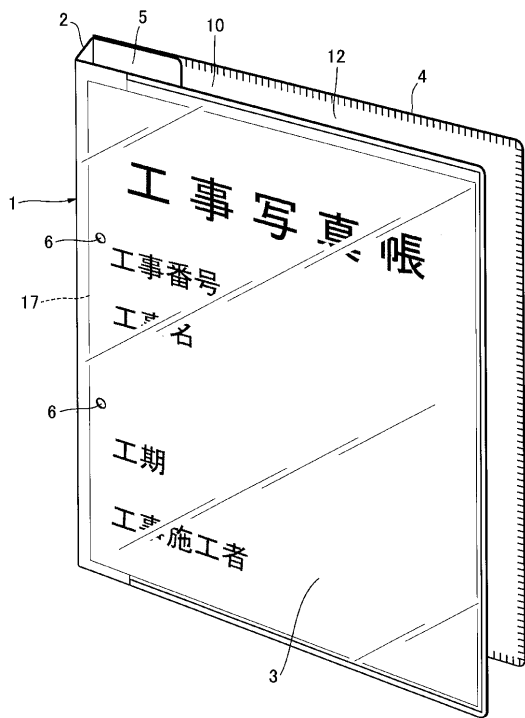


【 図 7 】

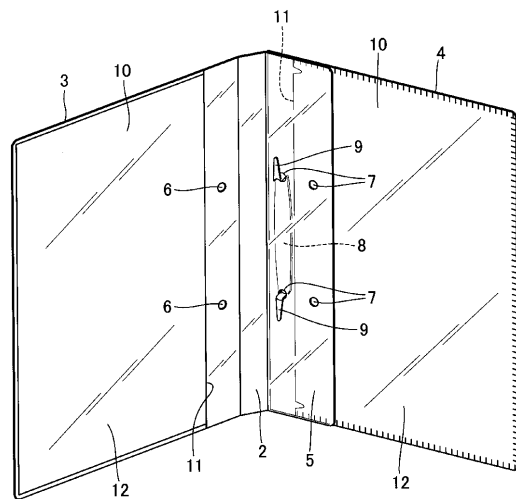


- 【手続補正書】
- 【提出日】平成15年5月14日(2003.5.14)
- 【手続補正1】
- 【補正対象書類名】図面
- 【補正対象項目名】全図
- 【補正方法】変更
- 【補正の内容】

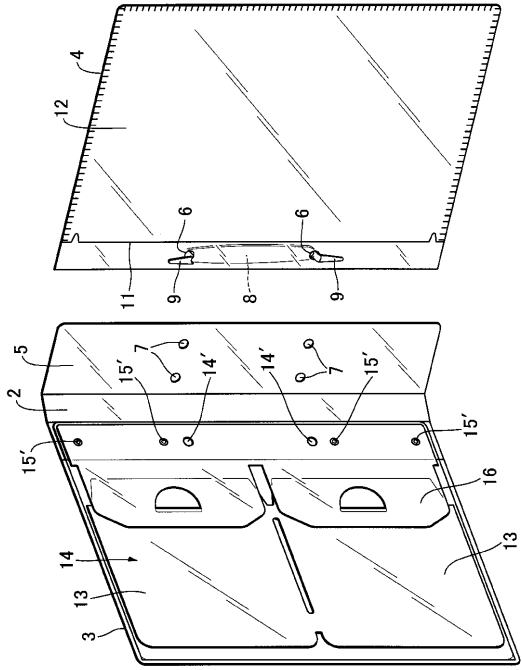
【図1】



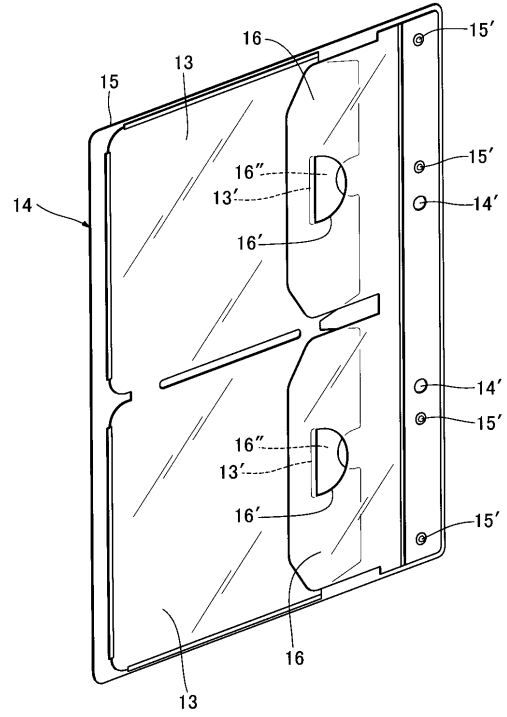
【図2】



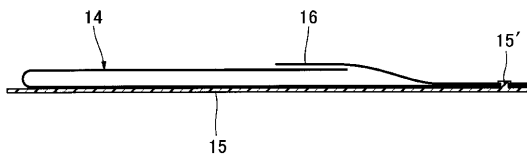
【 図 3 】



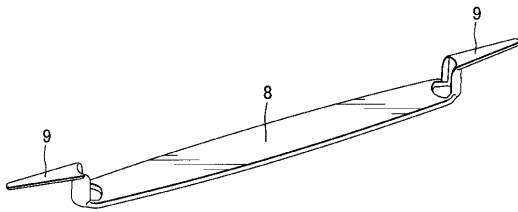
【 図 4 】



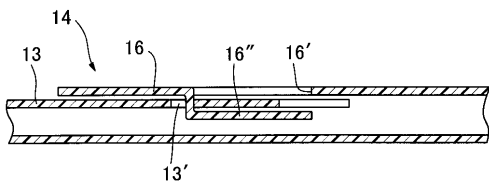
【 図 5 】



【 図 6 】



【 図 7 】



フロントページの続き

(74)代理人 100082821

弁理士 村社 厚夫

(74)代理人 100086771

弁理士 西島 孝喜

(74)代理人 100084663

弁理士 箱田 篤

(72)考案者 村井 保

東京都渋谷区道玄坂 1 丁目 1 0 番 8 号 フジカラー販売株式会社内