

## (12) 实用新型专利

(10) 授权公告号 CN 202113431 U

(45) 授权公告日 2012. 01. 18

(21) 申请号 201120263306. 8

(22) 申请日 2011. 07. 08

(73) 专利权人 陈雪梅

地址 276000 山东省临沂市罗庄区山东省临沂罗庄中心医院妇一科

(72) 发明人 陈雪梅

(51) Int. Cl.

A61M 5/178 (2006. 01)

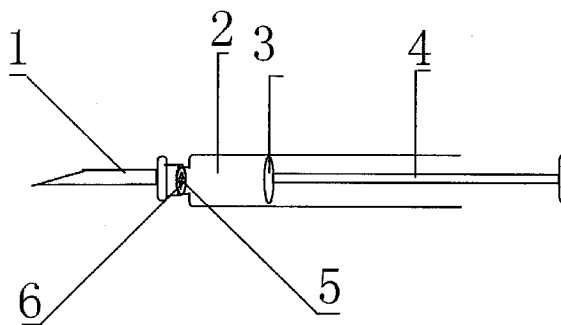
权利要求书 1 页 说明书 1 页 附图 1 页

(54) 实用新型名称

药液混匀注射器

(57) 摘要

药液混匀注射器,属于医疗用具技术领域。本实用新型的技术方案是:包括针头、针管、活塞和针芯,其特征是在针管前端设有横杆,横杆上设有刺突。本实用新型结构简单,在给病人进行注射时能够均匀混合药物,减轻了护理人员的工作难度。



1. 药液混匀注射器,包括针头(1)、针管(2)、活塞(3)和针芯(4),其特征是:在针管(2)前端设有横杆(5),横杆(5)上设有刺突(6)。

## 药液混匀注射器

[0001] 技术领域：本实用新型属于医疗用具技术领域，具体地讲是一种药液混匀注射器。

[0002] 背景技术：目前，临床上所使用的注射器主要由针头、针管、活塞和针芯构成，这种注射器在给病人进行注射时，药物抽入针管内并不能够混合均匀，常常需要轻轻指弹针管，这样操作十分麻烦、费时费力，给护理人员增加了极大的工作难度。

[0003] 发明内容：本实用新型的目的是提供一种在给病人进行注射时能够均匀混合药物的药液混匀注射器。

[0004] 本实用新型的技术方案是：包括针头、针管、活塞和针芯，其特征是在针管前端设有横杆，横杆上设有刺突。

[0005] 本实用新型的有益效果是：本实用新型结构简单，在给病人进行注射时能够均匀混合药物，减轻了护理人员的工作难度。

[0006] 附图说明：附图 1 为本实用新型的结构示意图。

[0007] 图中 1、针头，2、针管，3、活塞，4、针芯，5、横杆，6、刺突。

[0008] 具体实施方式：包括针头 1、针管 2、活塞 3 和针芯 4，其特征是在针管 2 前端设有横杆 5，横杆 5 上设有刺突 6。在给病人进行注射时，通过横杆 5 和刺突 6 使药液分流进行混合即可。

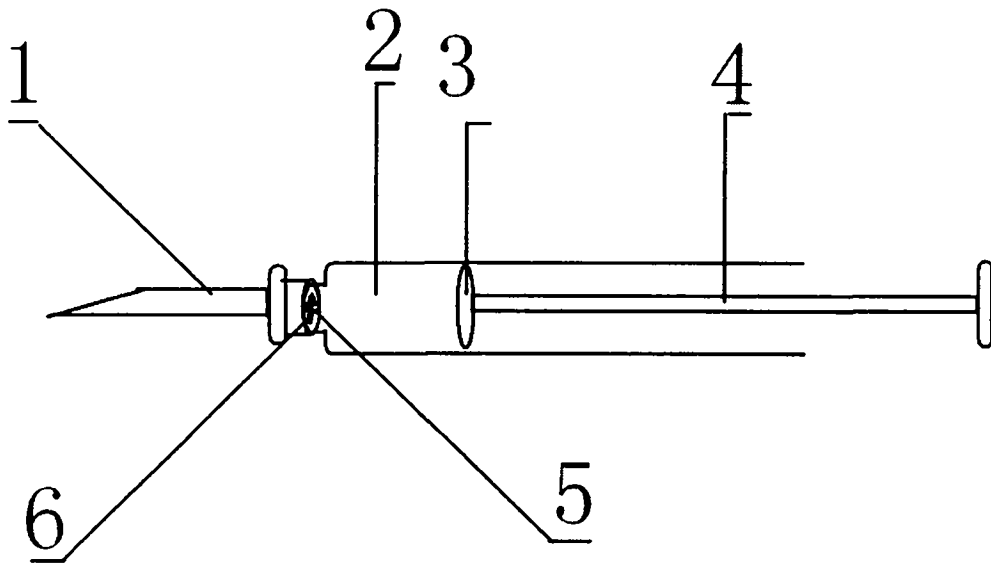


图 1