



(12)发明专利

(10)授权公告号 CN 104123784 B

(45)授权公告日 2017.05.03

(21)申请号 201310505761.8

(22)申请日 2013.10.24

(65)同一申请的已公布的文献号
申请公布号 CN 104123784 A

(43)申请公布日 2014.10.29

(73)专利权人 深圳博众智能科技有限公司
地址 518034 广东省深圳市福田区莲花路
万科金色家园4栋406号

(72)发明人 顾成武 侯兰忠

(74)专利代理机构 深圳市惠邦知识产权代理事
务所 44271

代理人 孙大勇

(51)Int.Cl.
G07D 11/00(2006.01)

(56)对比文件

CN 102496206 A,2012.06.13,
CN 203535716 U,2014.04.09,
CN 1987936 A,2007.06.27,
JP H1153609 A,1999.02.26,
JP S59172335 A,1984.09.29,

审查员 谢建军

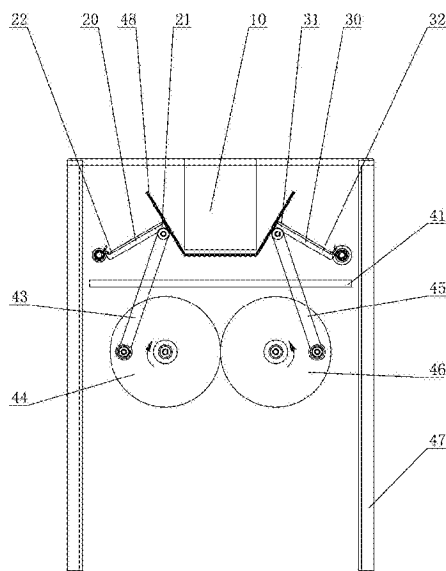
权利要求书1页 说明书4页 附图12页

(54)发明名称

一种压钞装置

(57)摘要

本发明公开了一种压钞装置,包括挡钞机构以及设置在所述挡钞机构两侧下方的左压钞板和右压钞板,所述左压钞板包括靠近所述挡钞机构的左压钞板活动A端以及另一端左压钞板B端,所述右压钞板包括靠近所述挡钞机构的右压钞板活动C端以及另一端右压钞板D端,所述左压钞板的左压钞板活动A端以及所述右压钞板的右压钞板活动C端分别以左压钞板B端以及右压钞板D端为旋转中心上下同步开合摆动,在所述左压钞板和所述右压钞板的下方还设置有弹簧及堆钞板。这种结构的压钞装置本身结构简单紧凑且节省空间,并且能够将多批次的纸钞整齐地堆叠收纳。



1. 一种压钞装置,其特征是:包括挡钞机构(10)以及设置在所述挡钞机构(10)两侧下方的左压钞板(20)和右压钞板(30),所述左压钞板(20)包括靠近所述挡钞机构(10)的左压钞板活动A端(21)以及另一固定转轴端左压钞板B端(22),所述右压钞板(30)包括靠近所述挡钞机构(10)的右压钞板活动C端(31)以及另一固定转轴端右压钞板D端(32),所述左压钞板(20)的左压钞板活动A端(21)以及所述右压钞板(30)的右压钞板活动C端(31)可以分别以左压钞板B端(22)以及右压钞板D端(32)为旋转中心上下同步开合摆动,在所述左压钞板(20)和所述右压钞板(30)的下方还设置有弹簧(51)及堆钞板(41)。

2. 根据权利要求1所述的一种压钞装置,其特征是:所述左压钞板(20)的左压钞板活动A端(21)以及所述右压钞板(30)的右压钞板活动C端(31)分别绕左压钞板B端(22)以及右压钞板D端(32)同步旋转。

3. 根据权利要求2所述的一种压钞装置,其特征是:所述左压钞板(20)与所述右压钞板(30)均可同步运转。

4. 根据权利要求1至3中任何一项所述的一种压钞装置,其特征是:还包括包覆在所述挡钞机构(10)、左压钞板(20)、右压钞板(30)、堆钞板(41)以及弹簧(51)外面的箱体(47)。

5. 根据权利要求4所述的一种压钞装置,其特征是:所述左压钞板(20)的左压钞板B端(22)以及所述右压钞板(30)的右压钞板D端(32)均与所述箱体(47)铰接。

6. 根据权利要求5所述的一种压钞装置,其特征是:还包括与所述左压钞板(20)的左压钞板活动A端(21)连接的第一连杆(43)以及与所述右压钞板(30)的右压钞板活动C端(31)连接的第二连杆(45),当第一连杆(43)和第二连杆(45)上下运动时能使左压钞板(20)以及右压钞板(30)同步做开合运动。

7. 根据权利要求5所述的一种压钞装置,其特征是:所述左压钞板(20)的左压钞板活动A端(21)通过第一连杆(43)与第一转动盘(44)连接,所述右压钞板(30)的右压钞板活动C端(31)通过第二连杆(45)与第二转动盘(46)连接。

8. 根据权利要求7所述的一种压钞装置,其特征是:所述第一转动盘(44)和所述第二转动盘(46)同步转动。

9. 根据权利要求8所述的一种压钞装置,其特征是:所述第一转动盘(44)和所述第二转动盘(46)通过啮合在一起的齿轮实现同步转动。

一种压钞装置

技术领域

[0001] 本发明涉及一种压钞装置,特别是涉及一种能够将多批次的钞票整齐的堆叠收纳的压钞装置。

背景技术

[0002] 随着科技的发展,现在许多公共场所为了满足人们的便利性和快捷性需求,都设置了自动贩卖机、兑币机或存款机等,大幅节省了人力资源的配置。币钞存储装置作为前述自动贩卖机、兑币机或存款机等的关键部分,在商业领域被广泛应用。币钞存储装置分为硬币存储装置和纸钞存储装置两种,硬币由于其币值较小,所以硬币存储装置的应用范围比较窄,较之硬币存储装置而言,纸钞存储装置的应用范围更为广泛。现如今常用的纸钞存储装置由于其结构设计不够合理,造成了无法将多次投入的钞票整齐的堆叠在一起,也无法实现纸钞存储装置能够存储较多数量纸钞的目的,或者虽然能够实现前述功能和目的,但其结构复杂且体积庞大,从而造成产品成本大幅上升,高成本导致其不能被广泛的应用在常用的户外无人值守设备上,如自动贩卖机、兑币机等纸币消费金融设备。

发明内容

[0003] 本发明所要解决的技术问题是,提供一种能够将多批次的钞票整齐的堆叠收纳的压钞装置。

[0004] 为解决以上技术问题,本发明的技术方案是:一种压钞装置,其关键是:包括挡钞机构以及设置在所述挡钞机构两侧下方的左压钞板和右压钞板,所述左压钞板包括靠近所述挡钞机构的左压钞板活动A端以及另一固定转轴端左压钞板B端,所述右压钞板包括靠近所述挡钞机构的右压钞板活动C端以及另一固定转轴端右压钞板D端,所述左压钞板的左压钞板活动A端以及所述右压钞板的右压钞板活动C端可分别以左压钞板B端及右压钞板D端为旋转中心上下同步开合摆动,在所述左压钞板和所述右压钞板的下方还设置有弹簧及堆钞板。

[0005] 作为本发明的改进一,所述左压钞板的左压钞板活动A端以及所述右压钞板的右压钞板活动C端分别绕左压钞板B端以及右压钞板D端同步旋转。

[0006] 作为本发明进一步的改进,所述左压钞板与所述右压钞板均可同步运转。

[0007] 作为本发明的改进二,还包括包覆在所述挡钞机构、左压钞板、右压钞板、堆钞板以及弹簧外面的箱体。所述左压钞板的左压钞板B端以及所述右压钞板的右压钞板D端均与所述箱体铰接。

[0008] 作为本发明进一步的改进,还包括与所述左压钞板的左压钞板活动A端连接的第一连杆以及与所述右压钞板的右压钞板活动C端连接的第二连杆,当第一连杆和第二连杆上下运动时能使左压钞板以及右压钞板同步做开合运动。所述左压钞板的左压钞板活动A端通过第一连杆与第一转动盘连接,所述所述及右压钞板的右压钞板活动C端通过第二连杆与第二转动盘连接。

[0009] 作为本发明更进一步的改进,所述第一转动盘和所述第二转动盘同步转动。

[0010] 优选的,所述第一转动盘和所述第二转动盘通过啮合在一起的齿轮实现同步转动。

[0011] 通过实施本发明可取得以下有益效果:

[0012] 一种压钞装置,包括挡钞机构以及设置在所述挡钞机构两侧下方的左压钞板和右压钞板,所述左压钞板包括靠近所述挡钞机构的左压钞板活动A端以及另一固定转轴端左压钞板B端,所述右压钞板包括靠近所述挡钞机构的右压钞板活动C端以及另一固定转轴端右压钞板D端,所述左压钞板的左压钞板活动A端以及所述右压钞板的右压钞板活动C端分别以左压钞板B端以及右压钞板D端为旋转中心上下同步开合摆动,在所述左压钞板和所述右压钞板的下方还设置有弹簧及堆钞板。纸钞进入后会落在左右两压钞板上,所述左压钞板的左压钞板活动A端以及所述右压钞板的右压钞板活动C端向上升起,纸钞的中间部分会被所述挡钞机构挡住而无法继续向上运动,纸钞的左右两部分会分别被所述左压钞板的左压钞板活动A端以及所述右压钞板的右压钞板活动C端带动着向上折起,所述左压钞板的左压钞板活动A端和所述右压钞板的右压钞板活动C端继续向上运动,当所述左压钞板的左压钞板活动A端和所述右压钞板的右压钞板活动C端运动至最高点时离开纸钞边缘,纸钞会弹回到左压钞板和右压钞板下方,此时左压钞板和右压钞板就会作下降运动,会把纸钞压在左右两压钞板的下方,当所述左压钞板的左压钞板活动A端和所述右压钞板的右压钞板活动C端向下运动并回到初始状态时,纸钞就会被平整地压叠在所述堆钞板上。这实现了将多批次的钞票整齐的堆叠收纳,弹簧会给堆钞板施力,从而保证将收纳的纸钞压紧从而保证纸钞堆叠的整齐度。所述左压钞板的左压钞板活动A端可以绕其左压钞板B端旋转,所述右压钞板的右压钞板活动C端可以绕其右压钞板D端旋转,所述左压钞板与所述右压钞板在上升的过程中,所述左压钞板的左压钞板活动A端与所述右压钞板的右压钞板活动C端之间的缺口会渐渐变大,从而能够保证纸钞不会因为折痕太严重而损坏纸钞。所述左压钞板的左压钞板活动A端与第一连杆连接,所述右压钞板的右压钞板活动C端与第二连杆连接,连接杆做上下运动时能使左压钞板以及右压钞板同步做开合运动。所述左压钞板的左压钞板活动A端通过第一连杆与第一转动盘连接,所述右压钞板的右压钞板活动C端通过第二连杆与第二转动盘连接,所述第一转动盘和所述第二转动盘同步转动,所述第一转动盘和所述第二转动盘通过啮合在一起的齿轮实现同步转动。这种结构实现了左压钞板和右压钞板同步运动,保证了在压钞的过程中纸钞左右受力均匀,防止了纸钞偏向一边而导致纸钞无法堆叠整齐的情况,方便后续对纸钞的点验和捆扎。压钞装置还包括包覆在所述挡钞机构、左压钞板、右压钞板以及堆钞板外面的箱体,所述左压钞板的左压钞板B端与所述箱体铰接,所述右压钞板的右压钞板D端也与所述箱体铰接,这种结构在实现对纸钞进行整齐稳定地堆叠的同时又使得压钞装置本身的结构更加简单紧凑,大大减小了设备本身所占用的空间,方便将其应用到户外无人值守设备上。

附图说明

[0013] 下面结合说明书附图对本发明做进一步详细的描述,其中:

[0014] 图1是本发明工作状态示意图一;

[0015] 图2是本发明工作状态示意图二;

- [0016] 图3是本发明工作状态示意图三；
[0017] 图4是本发明工作状态示意图四；
[0018] 图5是本发明工作状态示意图五；
[0019] 图6是本发明工作状态示意图六；
[0020] 图7是本发明工作状态示意图七；
[0021] 图8是本发明工作状态示意图八；
[0022] 图9是本发明工作状态示意图九；
[0023] 图10是本发明采用转动盘和连杆传动方式时的工作状态示意图；
[0024] 图11是本发明收纳多张纸钞后的状态示意图；
[0025] 图12是本发明采用直接推动连杆的传动方式的工作状态示意图。

具体实施方式

[0026] 如图1所示,一种压钞装置,包括挡钞机构10以及设置在所述挡钞机构10两侧下方的左压钞板20和右压钞板30,所述挡钞机构10可以为板式结构,可以为块状结构,也可以为框架式机构,本发明中的挡钞机构10采用了框架式结构,在所述左压钞板20和所述右压钞板30的下方还设置有弹簧51及堆钞板41。所述左压钞板20包括靠近所述挡钞机构10的左压钞板活动A端21以及另一固定转轴端左压钞板B端22,所述右压钞板30包括靠近所述挡钞机构10的右压钞板活动C端31以及另一固定转轴端右压钞板D端32。压钞装置还包括包覆在所述挡钞机构10、左压钞板20、右压钞板30、堆钞板41以及弹簧51外面的箱体47。所述左压钞板20的左压钞板B端22以及所述右压钞板30的右压钞板D端32均与所述箱体47铰接。

[0027] 如图2至7所示,所述左压钞板20的左压钞板活动A端21以及所述右压钞板30的右压钞板活动C端31分别绕左压钞板B端22以及右压钞板D端32同步旋转,所述左压钞板活动A端21以及所述右压钞板活动C端31会将纸钞的左右两端向上折起,纸钞的中部会被所述挡钞机构10挡住而无法向上运动。当纸钞48离开左右两压钞板时,纸钞48会由于本身回复变形的能力,两边的折起部分会下落,此时纸钞48的两边折起部分就到了左右两压钞板的下方。

[0028] 如图8或9所示,所述左压钞板20的左压钞板活动A端21和右压钞板30的右压钞板活动C端31改变运动方向向下运动,最终所述左压钞板20与所述右压钞板30会回到初始位置,所述左压钞板20的下表面与所述右压钞板30的下表面会与所述纸钞48接触并将纸钞48完全平整的压在所述堆钞板41上。如此循环动作进行压钞,就能实现将多批次的纸钞48整齐的堆叠收纳在一起。

[0029] 如图10所示,所述左压钞板20的左压钞板活动A端21绕其左压钞板B端22旋转和/或所述右压钞板30的右压钞板活动C端31绕其右压钞板D端32旋转均可以通过以下三种方式中的任何一种来实现:第一:通过采用转动盘和连杆配合的方式;第二:通过气缸顶拉左压钞板B端22和右压钞板D端32的方式;第三:通过电磁驱动的方式。本实施例采用了转动盘和连杆配合的方式来实现,具体结构为:所述左压钞板20的左压钞板活动A端21通过第一连杆43与第一转动盘44连接。所述右压钞板30的右压钞板活动C端31通过第二连杆45与第二转动盘46连接,所述第一转动盘44和所述第二转动盘46通过啮合在一起的齿轮实现同步转动。这里的同步转动包括同步同方向转动和同步反方向转动两种转动方式,本实施例中采

用了同步反方向转动的方式。

[0030] 如图11所示,当随着收纳的纸钞48的厚度的增加,设置在所述挡钞机构10下方的弹簧51会被压缩从而为收纳的纸钞48提供空间,同时弹簧51会给堆钞板41施力,从而保证将收纳的纸钞48压紧从而保证纸钞堆叠的整齐度。

[0031] 如图12所示,作为本发明的另一个实施例,所述左压钞板20的左压钞板活动A端21与所述第一连杆43连接,所述右压钞板30的右压钞板活动C端31与所述第二连杆45连接,当所述第一连杆43以及所述第二连杆45从E位置变动到F位置时,纸钞48就从所述左压钞板20以及所述右压钞板30的上方移动到了下方。

[0032] 必须指出,上述实施例只是对本发明做出的一些非限定性举例说明。但本领域的技术人员会理解,在没有偏离本发明的宗旨和范围下,可以对本发明做出修改、替换和变更,这些修改、替换和变更仍属本发明的保护范围。

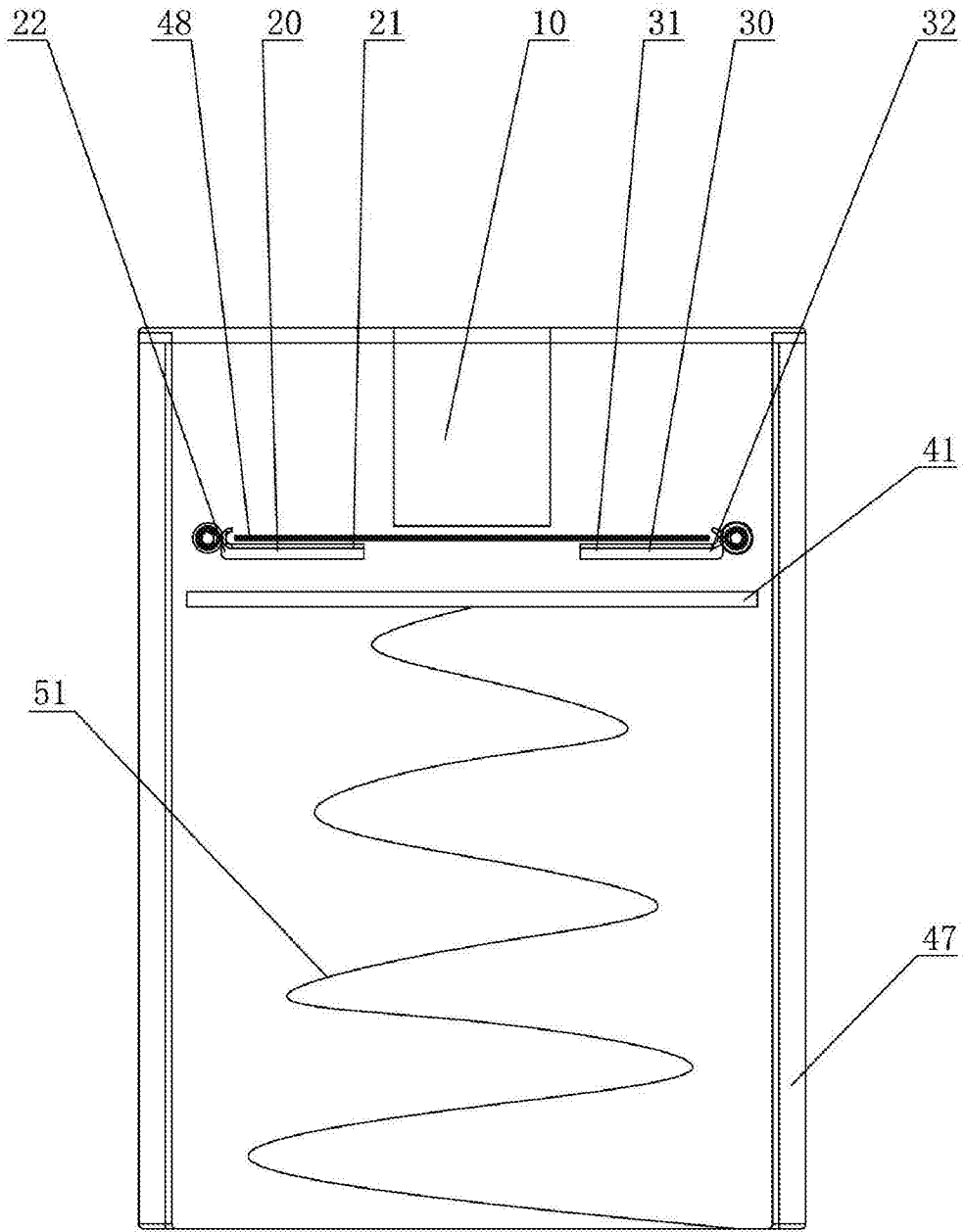


图1

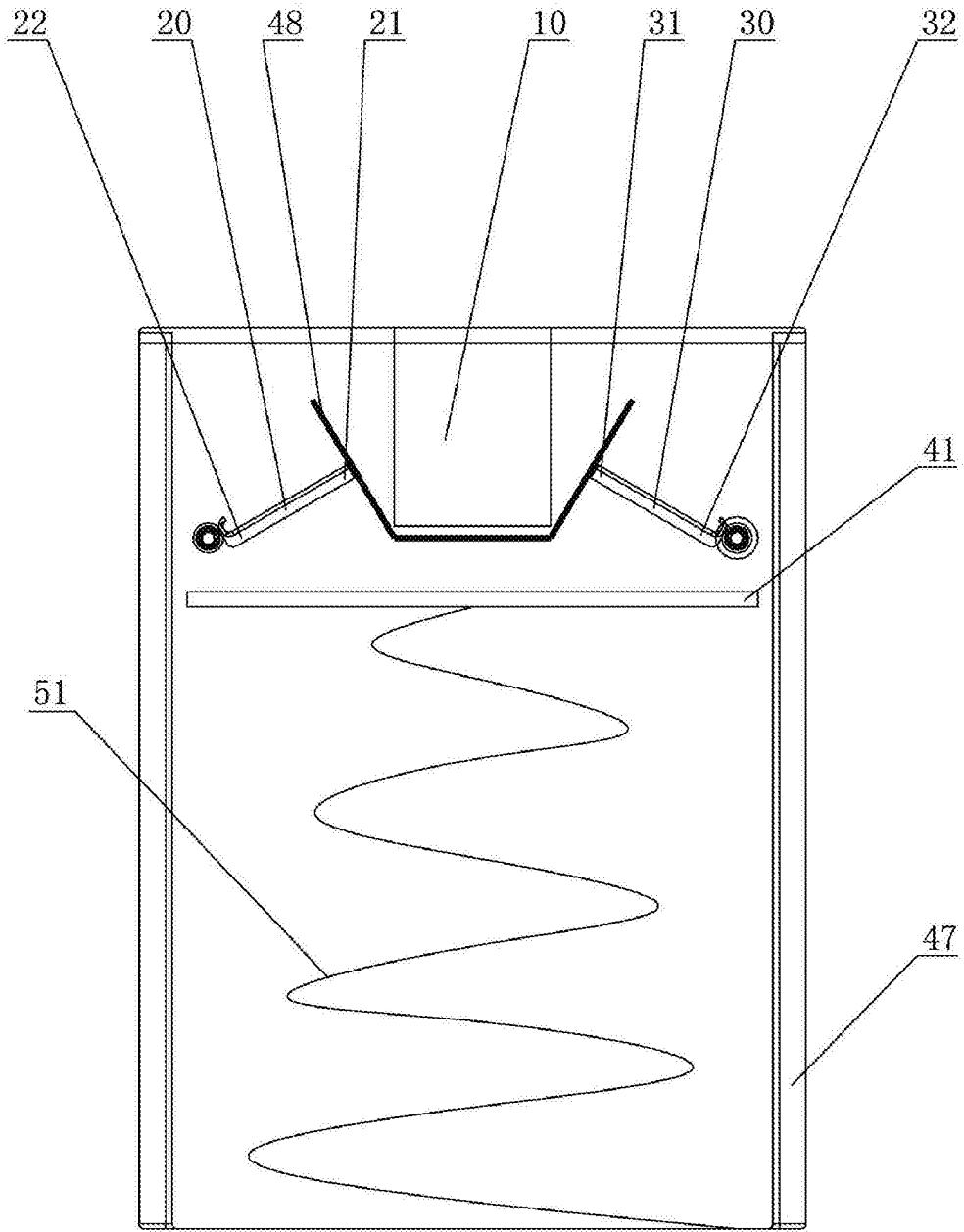


图2

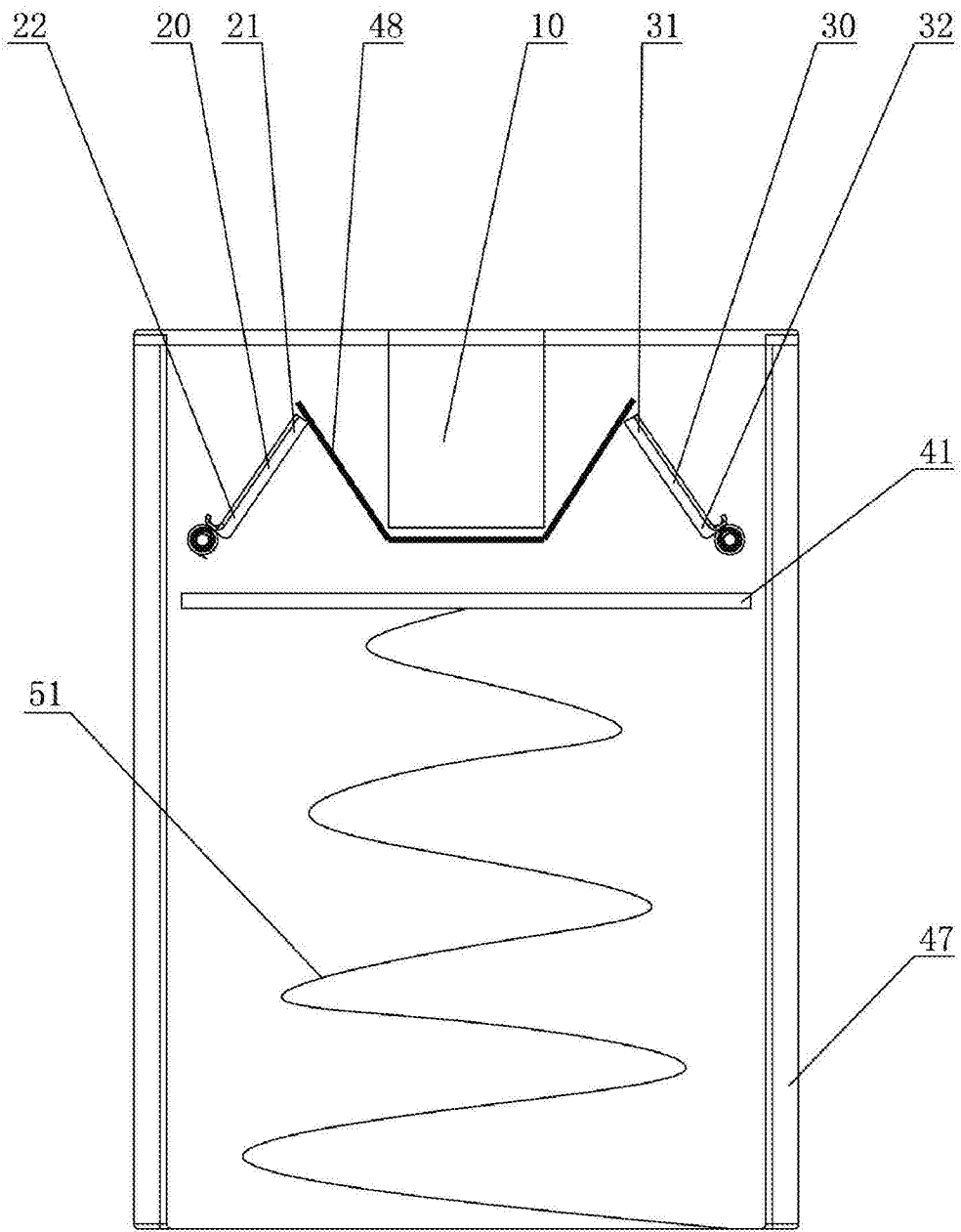


图3

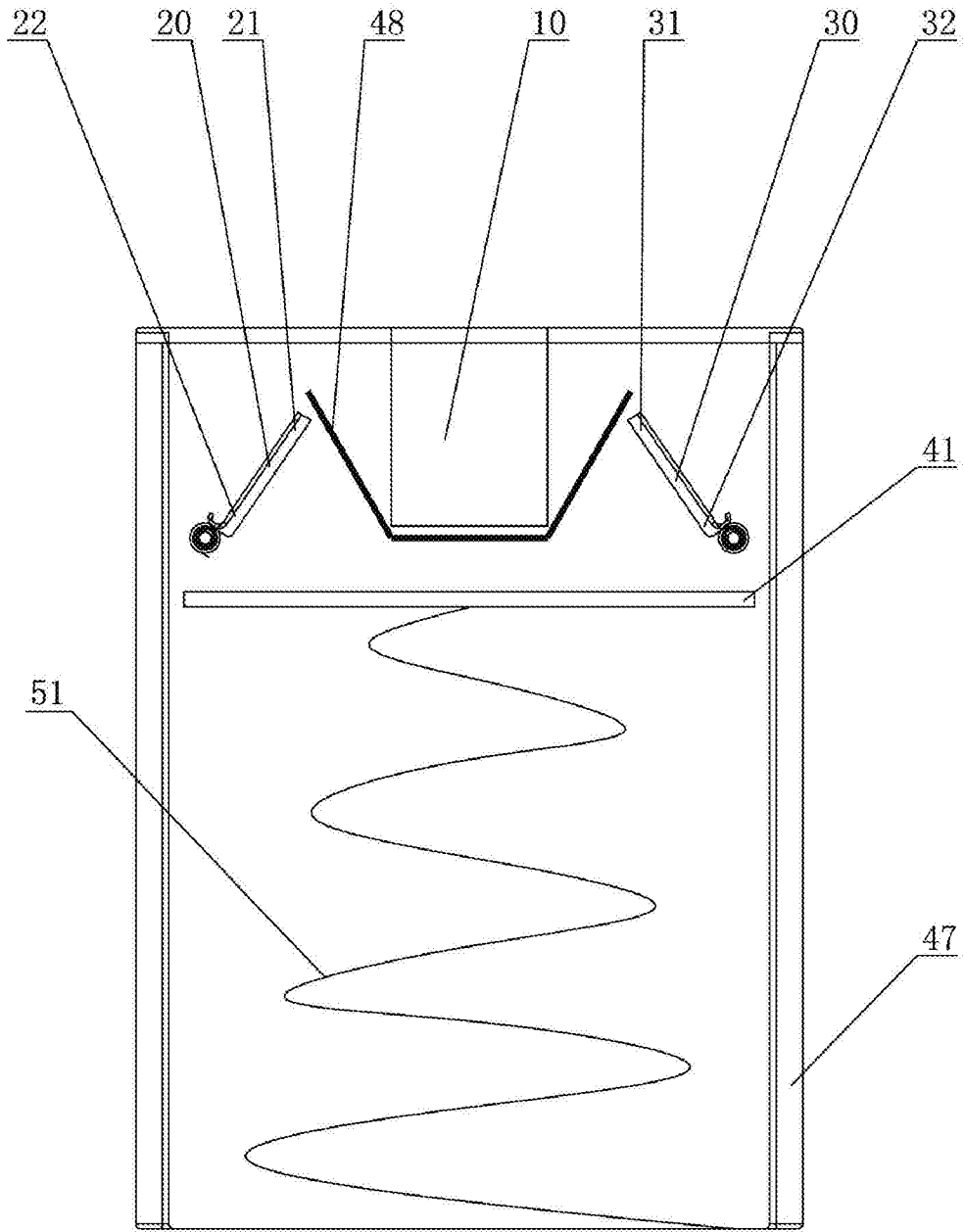


图4

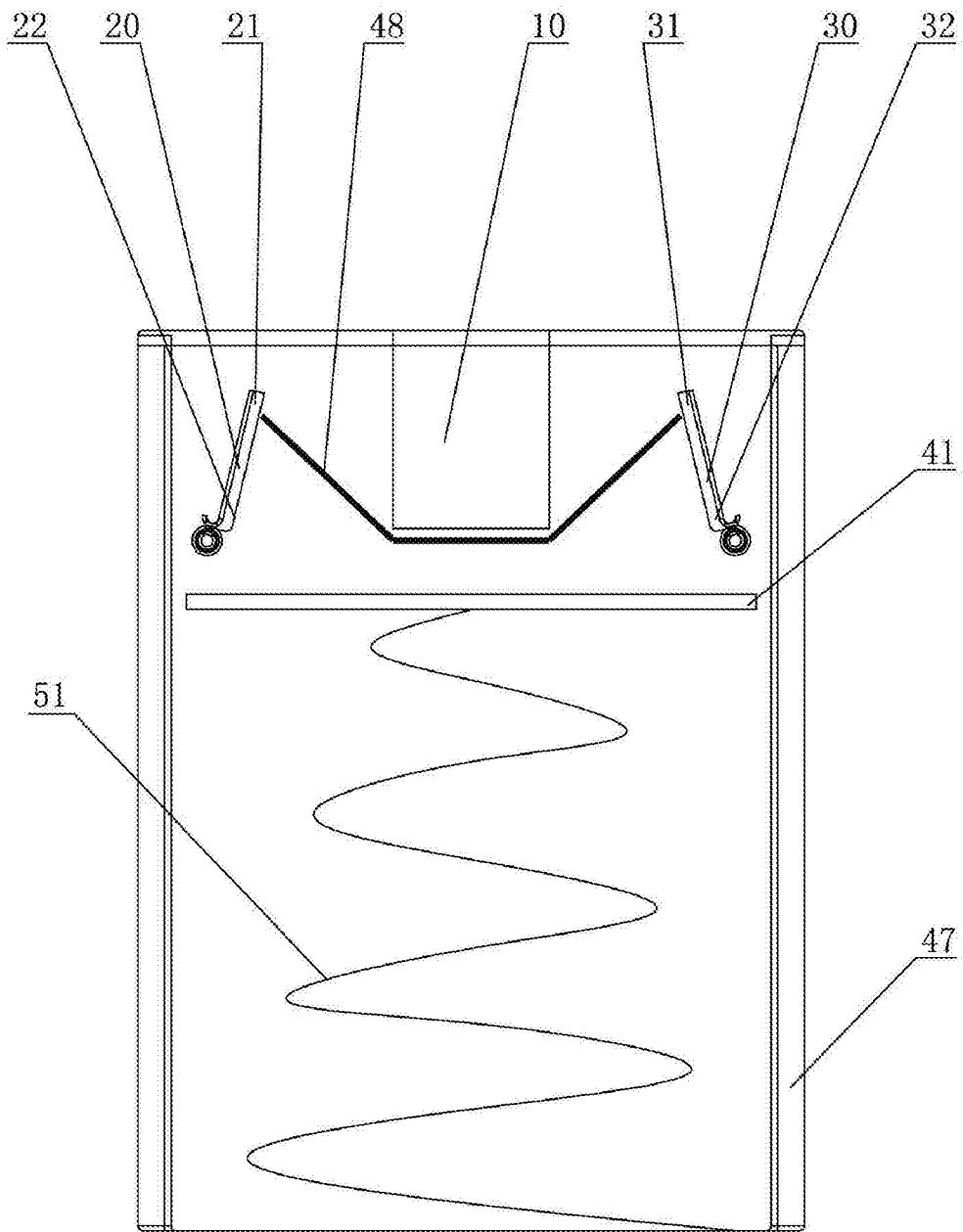


图5

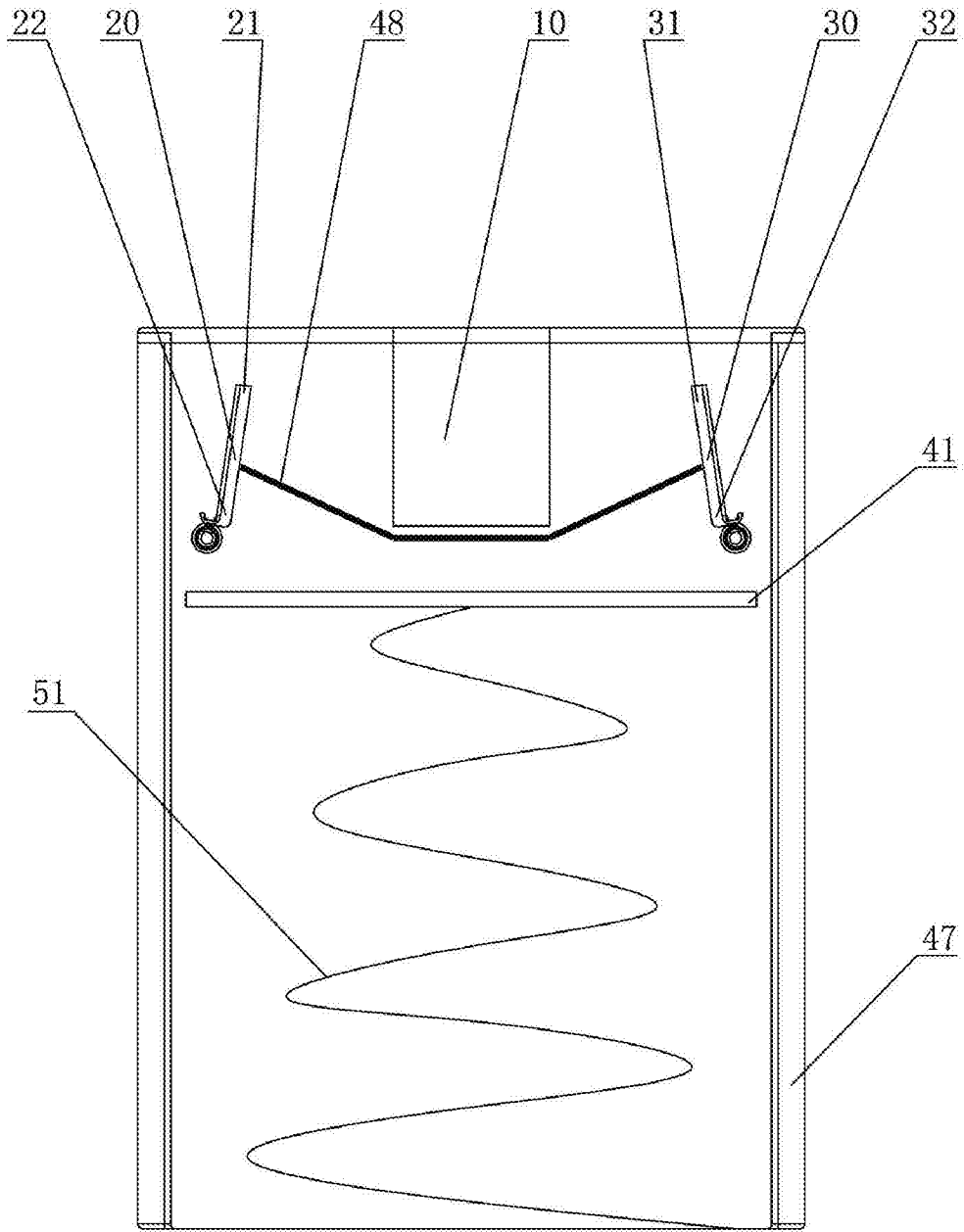


图6

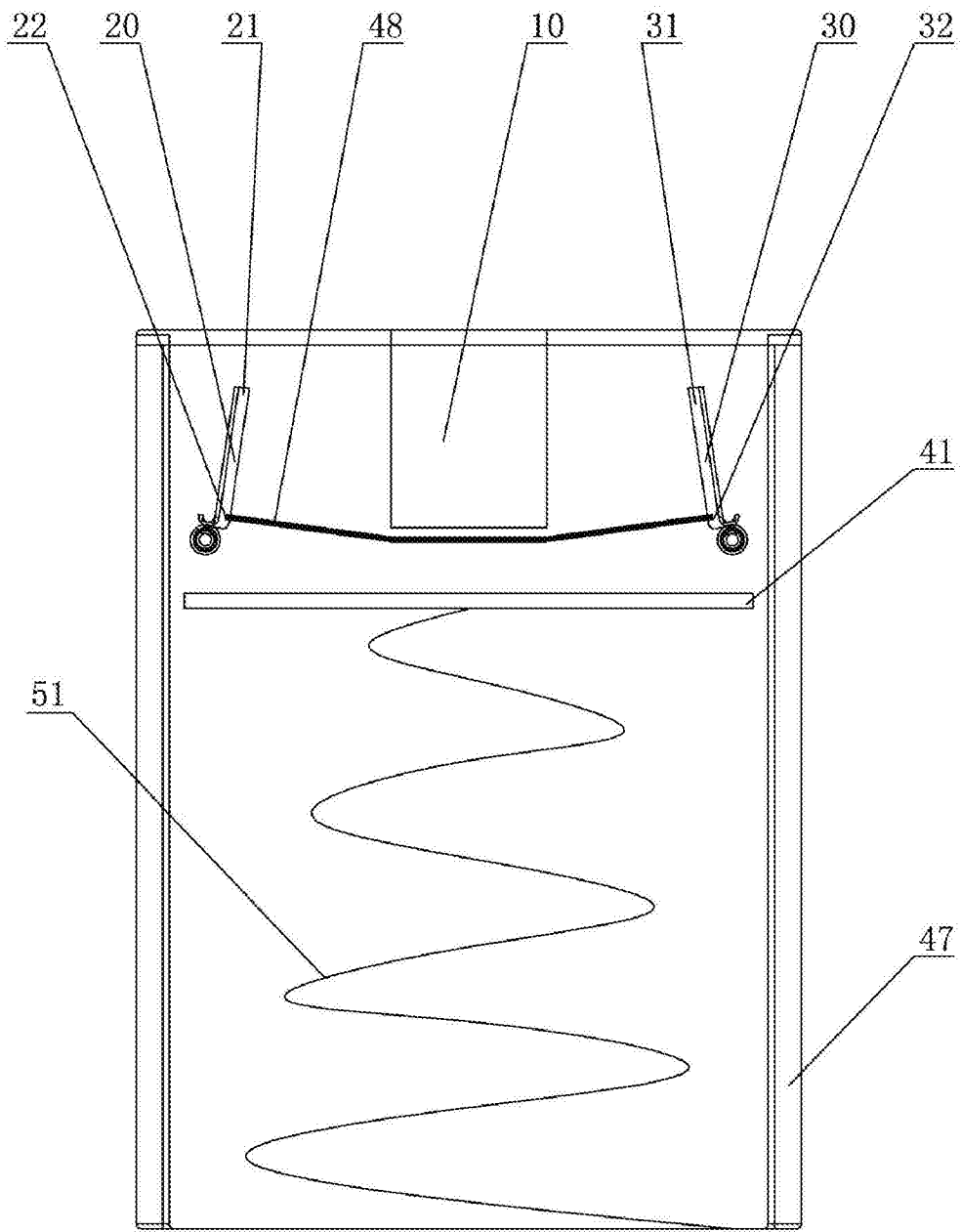


图7

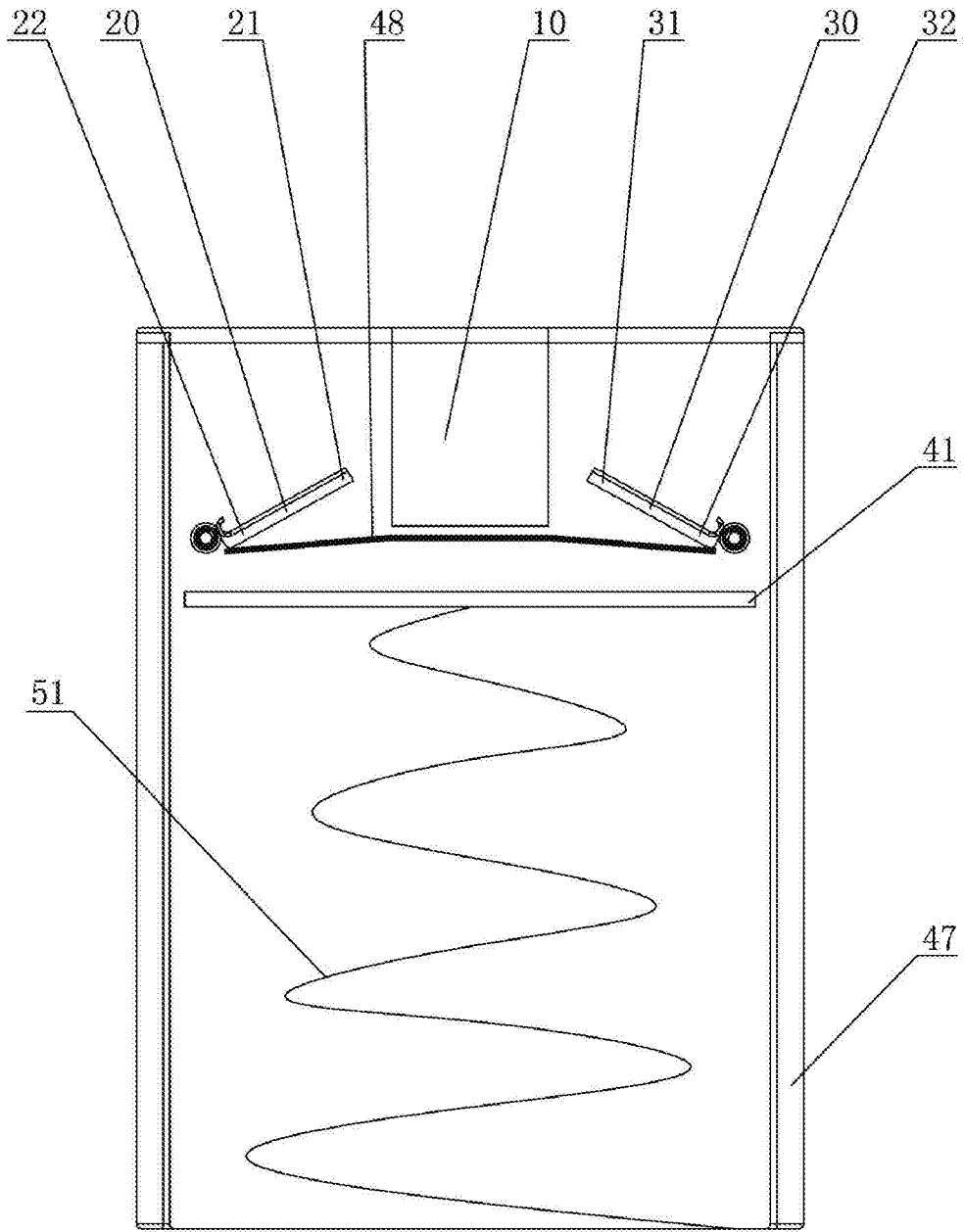


图8

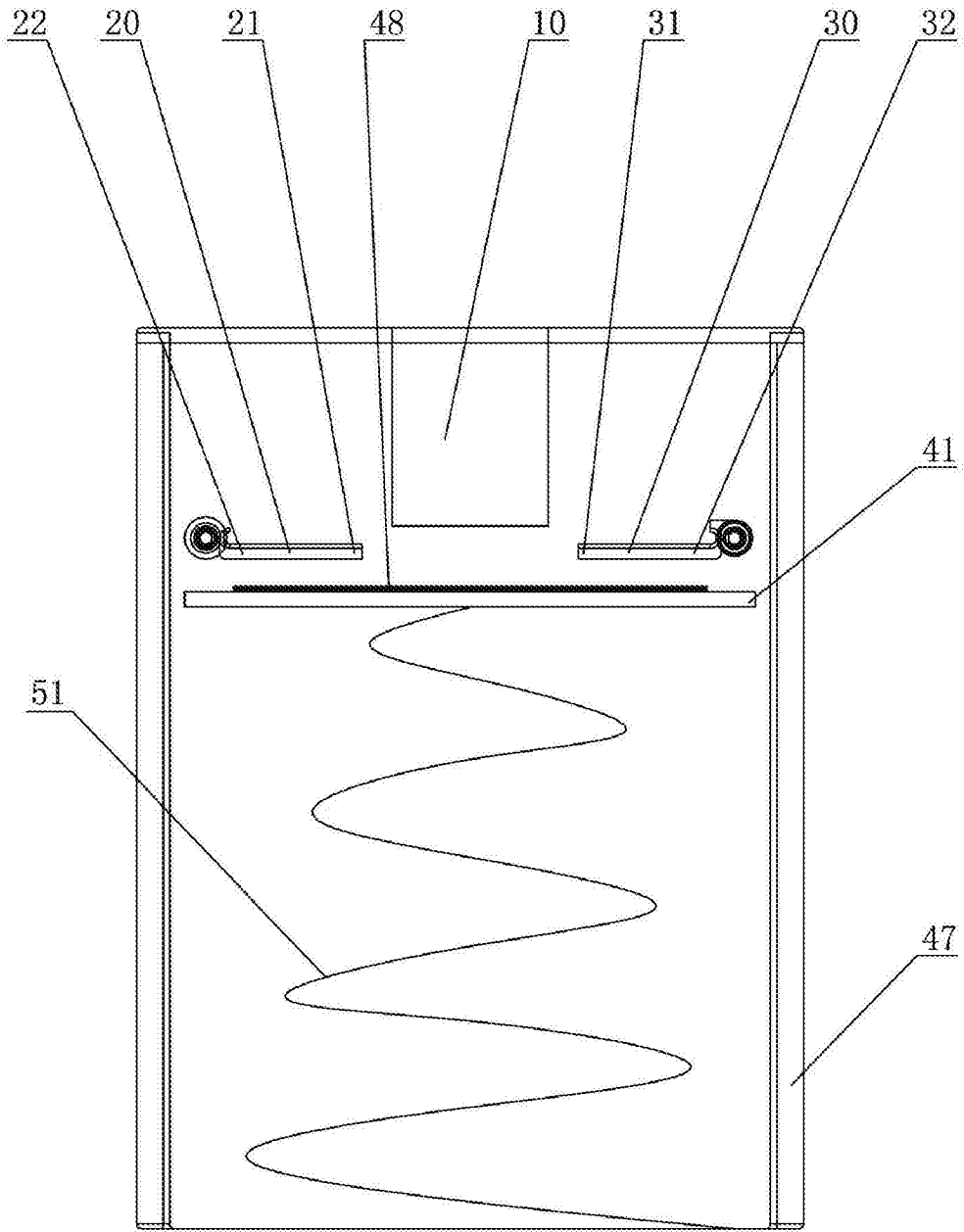


图9

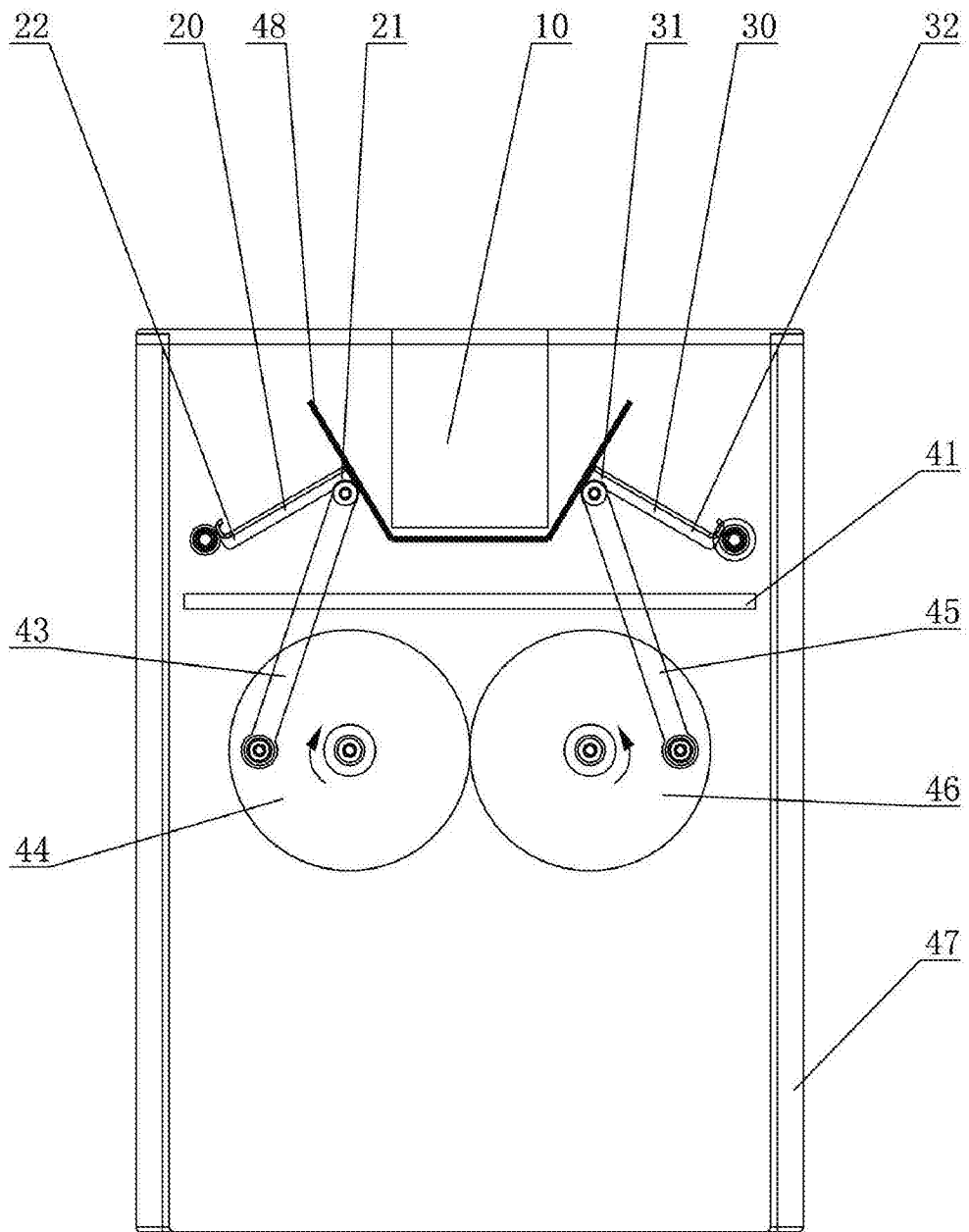


图10

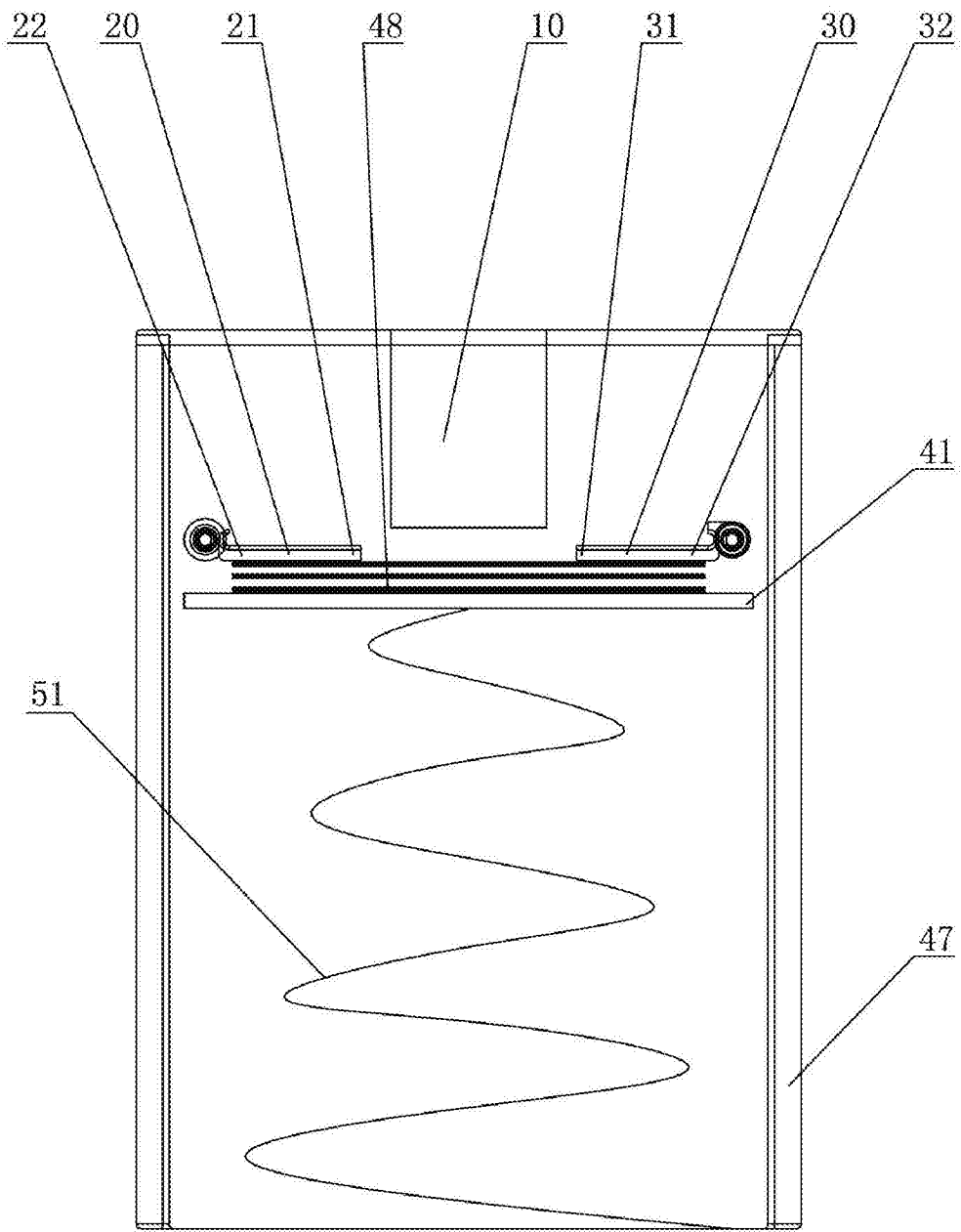


图11

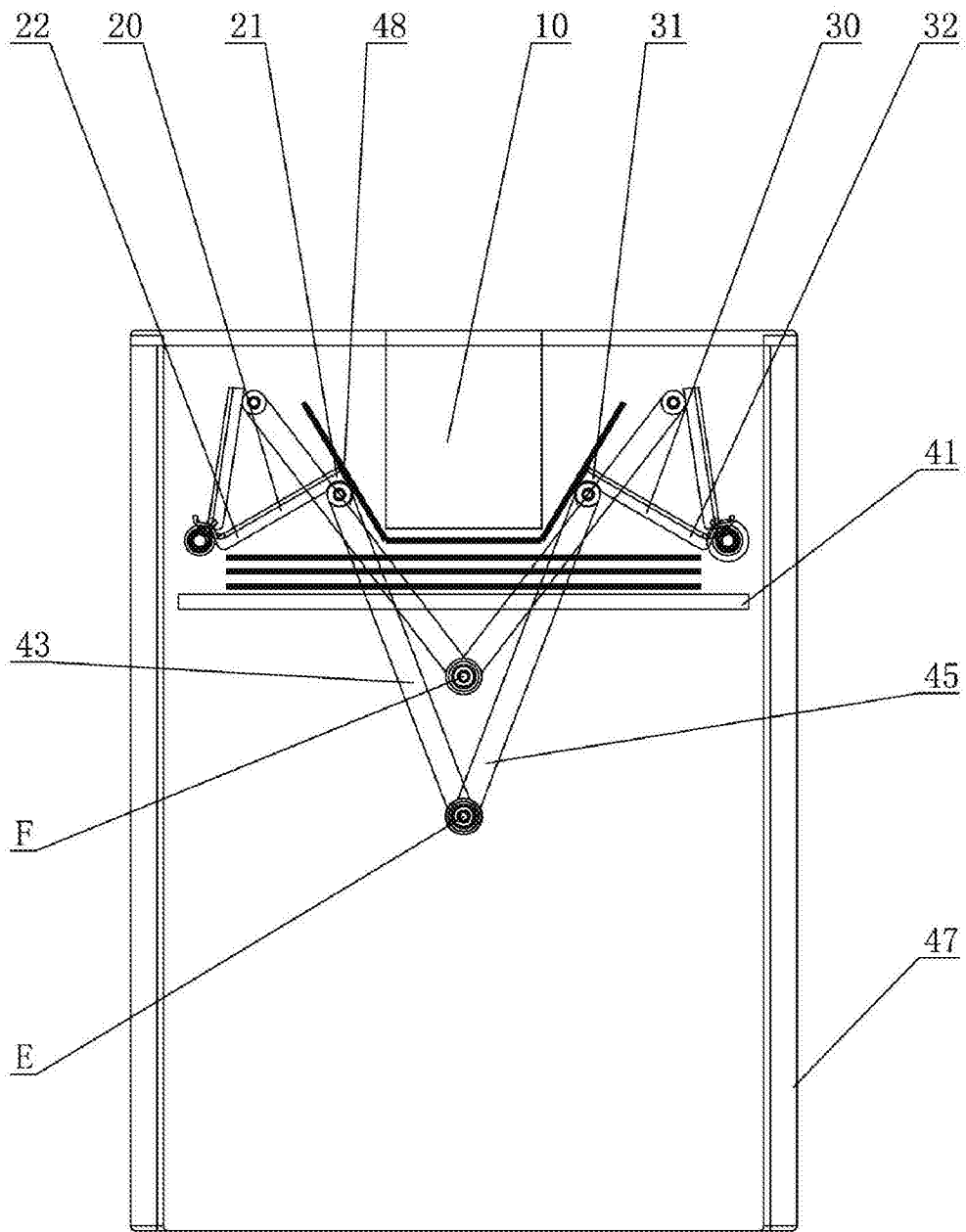


图12