



## (12)实用新型专利

(10)授权公告号 CN 206346284 U

(45)授权公告日 2017.07.21

(21)申请号 201621425572.5

(22)申请日 2016.12.23

(73)专利权人 惠安永恒机械有限公司

地址 362000 福建省泉州市惠安县螺城镇  
金石花园5号楼203室

(72)发明人 肖建省

(51)Int.Cl.

E03C 1/266(2006.01)

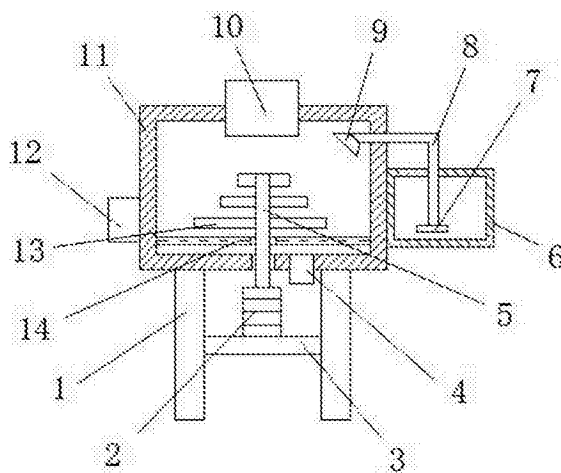
权利要求书1页 说明书2页 附图1页

### (54)实用新型名称

一种厨余垃圾处理装置

### (57)摘要

本实用新型提供了一种厨余垃圾处理装置，包括支架，所述支架的上端设有箱体，所述箱体的上表面中部设有投料口，所述箱体的右端设有储水箱，所述储水箱的内部底端设有微型抽水泵，所述微型抽水泵的上端连接有水管，所述水管贯穿储水箱的上表面以及箱体的上端右侧面，所述水管延伸至箱体的内部并连接有喷头，所述箱体的内部下端设有过滤网，所述箱体的左侧面设有控制器，粉碎刀片为三级设置，可以对厨余垃圾进行彻底地粉碎，通过喷头和微型抽水泵的配合设置，可以对粉碎装置内部进行清洗，防止厨余垃圾残留对厨房环境造成污染，设有过滤网，可以防止大块垃圾进入污水管，从而避免了污水管堵塞，更加有利于厨余垃圾的排放。



1. 一种厨余垃圾处理装置,包括支架(1),其特征在于:所述支架(1)的上端设有箱体(11),所述箱体(11)的上表面中部设有投料口(10),所述箱体(11)的右端设有储水箱(6),所述储水箱(6)的内部底端设有微型抽水泵(7),所述微型抽水泵(7)的上端连接有水管(8),所述水管(8)贯穿储水箱(6)的上表面以及箱体(11)的上端右侧面,所述水管(8)延伸至箱体(11)的内部并连接有喷头(9),所述箱体(11)的内部下端设有过滤网(14),所述箱体(11)的左侧面设有控制器(12),所述控制器(12)与外部电源电连接,所述箱体(11)的下表面设有出料口(4),所述出料口(4)通过污水管连接有污水池,所述支架(1)的上端设有放置板(3),所述放置板(3)的上表面设有电机(2),所述电机(2)的输出轴通过联轴器连接有转轴(5),所述转轴(5)穿过箱体(11)和过滤网(14),所述转轴(5)的上端设有粉碎刀片(13),所述电机(2)和微型抽水泵(7)分别与控制器(12)电连接。

2. 根据权利要求1所述的一种厨余垃圾处理装置,其特征在于,所述粉碎刀片(13)设在过滤网(14)的上方,且所述粉碎刀片(13)为三级设置。

3. 根据权利要求1所述的一种厨余垃圾处理装置,其特征在于,所述转轴(5)与箱体(11)的连接处设有第一轴承,所述转轴(5)与过滤网(14)的连接处设有第二轴承。

4. 根据权利要求1所述的一种厨余垃圾处理装置,其特征在于,所述喷头(9)为倾斜设置。

## 一种厨余垃圾处理装置

### 技术领域

[0001] 本实用新型涉及一种垃圾处理装置,特别涉及一种厨余垃圾处理装置。

### 背景技术

[0002] 现在厨房里每天都有很多厨余垃圾,这些垃圾都是生物垃圾,放入垃圾桶里容易滋生细菌,特别是在夏天,几个小时后就会臭气熏天,使整个厨房环境变得很差,很不卫生,目前,一些厨余垃圾处理装置,往往不能够对厨余垃圾进行完全的粉碎,使得垃圾不能及时排出,而且,在垃圾处理后,不能对装置的内部进行清洗,导致了诸多的不便。

### 实用新型内容

[0003] 本实用新型要解决的技术问题是克服现有的缺陷,提供一种厨余垃圾处理装置,结构简单,操作方便,能够对厨余垃圾进行彻底的粉碎,又能对装置内部进行清洗,可以有效解决背景技术中的问题。

[0004] 为了解决上述技术问题,本实用新型提供了如下的技术方案:

[0005] 本实用新型提供一种厨余垃圾处理装置,包括支架,所述支架的上端设有箱体,所述箱体的上表面中部设有投料口,所述箱体的右端设有储水箱,所述储水箱的内部底端设有微型抽水泵,所述微型抽水泵的上端连接有水管,所述水管贯穿储水箱的上表面以及箱体的上端右侧面,所述水管延伸至箱体的内部并连接有喷头,所述箱体的内部下端设有过滤网,所述箱体的左侧面设有控制器,所述控制器与外部电源电连接,所述箱体的下表面设有出料口,所述出料口通过污水管连接有污水池,所述支架的上端设有放置板,所述放置板的上表面设有电机,所述电机的输出轴通过联轴器连接有转轴,所述转轴穿过箱体和过滤网,所述转轴的上端设有粉碎刀片,所述电机和微型抽水泵分别与控制器电连接。

[0006] 作为本实用新型的一种优选技术方案,所述粉碎刀片设在过滤网的上方,且所述粉碎刀片为三级设置。

[0007] 作为本实用新型的一种优选技术方案,所述转轴与箱体的连接处设有第一轴承,所述转轴与过滤网的连接处设有第二轴承。

[0008] 作为本实用新型的一种优选技术方案,所述喷头为倾斜设置。

[0009] 与现有技术相比本实用新型所达到的有益效果是:粉碎刀片为三级设置,可以对厨余垃圾进行彻底地粉碎,通过喷头和微型抽水泵的配合设置,可以对粉碎装置内部进行清洗,防止厨余垃圾残留对厨房环境造成污染,设有过滤网,可以防止大块垃圾进入污水管,从而避免了污水管堵塞,更加有利于厨余垃圾的排放。

### 附图说明

[0010] 附图用来提供对本实用新型的进一步理解,并且构成说明书的一部分,与本实用新型的实施例一起用于解释本实用新型,并不构成对本实用新型的限制。

[0011] 在附图中:

[0012] 图1是本实用新型的结构示意图。

[0013] 图中标号:1、支架;2、电机;3、放置板;4、出料口;5、转轴;6、储水箱;7、微型抽水泵;8、水管;9、喷头;10、投料口;11、箱体;12、控制器;13、粉碎刀片;14、过滤网。

### 具体实施方式

[0014] 以下结合附图对本实用新型的优选实施例进行说明,应当理解,此处所描述的优选实施例仅用于说明和解释本实用新型,并不用于限定本实用新型。

[0015] 实施例:如图1所示,本实用新型提供一种厨余垃圾处理装置,包括支架1,所述支架1的上端设有箱体11,箱体11的上表面中部设有投料口10,箱体11的右端设有储水箱6,储水箱6的内部底端设有微型抽水泵7,微型抽水泵7的上端连接有水管8,水管8贯穿储水箱6的上表面以及箱体11的上端右侧面,水管8延伸至箱体11的内部并连接有喷头9,喷头9为倾斜设置,通过喷头9和微型抽水泵7的配合设置,可以对粉碎装置内部进行清洗,防止厨余垃圾残留对厨房环境造成污染,箱体11的内部下端设有过滤网14,可以防止大块垃圾进入污水管,从而避免了污水管堵塞,更加有利于厨余垃圾的排放,箱体11的左侧面设有控制器12,控制器12与外部电源电连接,箱体11的下表面设有出料口4,出料口4通过污水管连接有污水池,支架1的上端设有放置板3,放置板3的上表面设有电机2,电机2的输出轴通过联轴器连接有转轴5,转轴5穿过箱体11和过滤网14,转轴5与箱体11的连接处设有第一轴承,转轴5与过滤网14的连接处设有第二轴承,转轴5的上端设有粉碎刀片13,粉碎刀片13设在过滤网14的上方,且粉碎刀片13为三级设置,可以对厨余垃圾进行彻底的粉碎,电机2和微型抽水泵7分别与控制器12电连接。

[0016] 本实用新型结构简单,操作方便,粉碎刀片13为三级设置,可以对厨余垃圾进行彻底地粉碎。

[0017] 最后应说明的是:以上所述仅为本实用新型的优选实施例而已,并不用于限制本实用新型,尽管参照前述实施例对本实用新型进行了详细的说明,对于本领域的技术人员来说,其依然可以对前述各实施例所记载的技术方案进行修改,或者对其中部分技术特征进行等同替换。凡在本实用新型的精神和原则之内,所作的任何修改、等同替换、改进等,均应包含在本实用新型的保护范围之内。

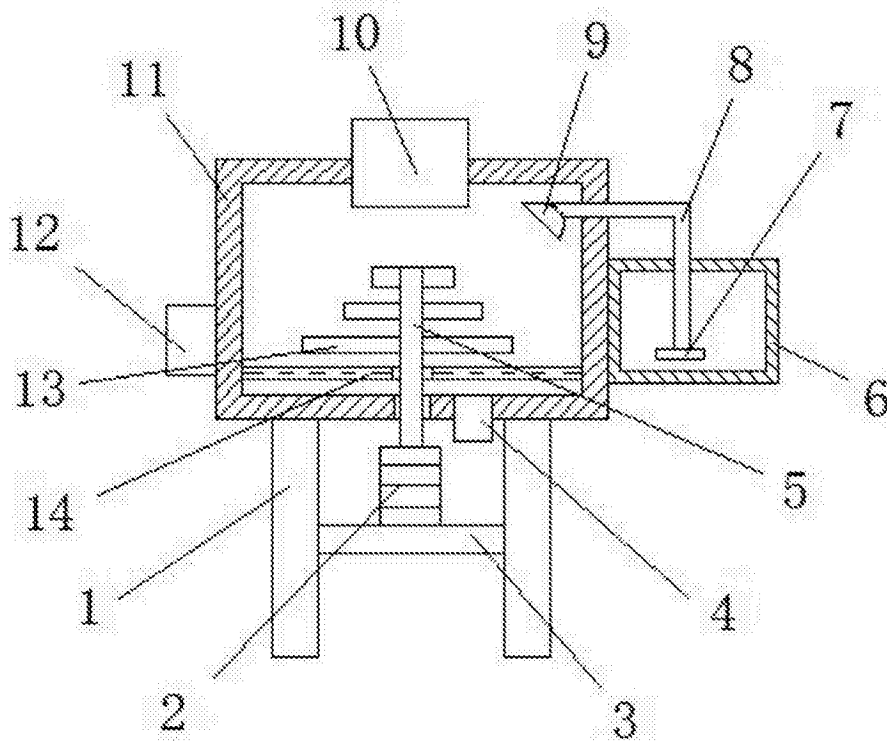


图1