

SCHWEIZERISCHE EIDGENOSSENSCHAFT
EIDGENÖSSISCHES INSTITUT FÜR GEISTIGES EIGENTUM

(11) **CH** **715 775 A1**

(51) Int. Cl.: **E04F 15/02** (2006.01)

Patentanmeldung für die Schweiz und Liechtenstein

Schweizerisch-liechtensteinischer Patentschutzvertrag vom 22. Dezember 1978

(12) **PATENTANMELDUNG**

(21) Anmeldenummer: 00083/19

(22) Anmeldedatum: 25.01.2019

(43) Anmeldung veröffentlicht: 31.07.2020

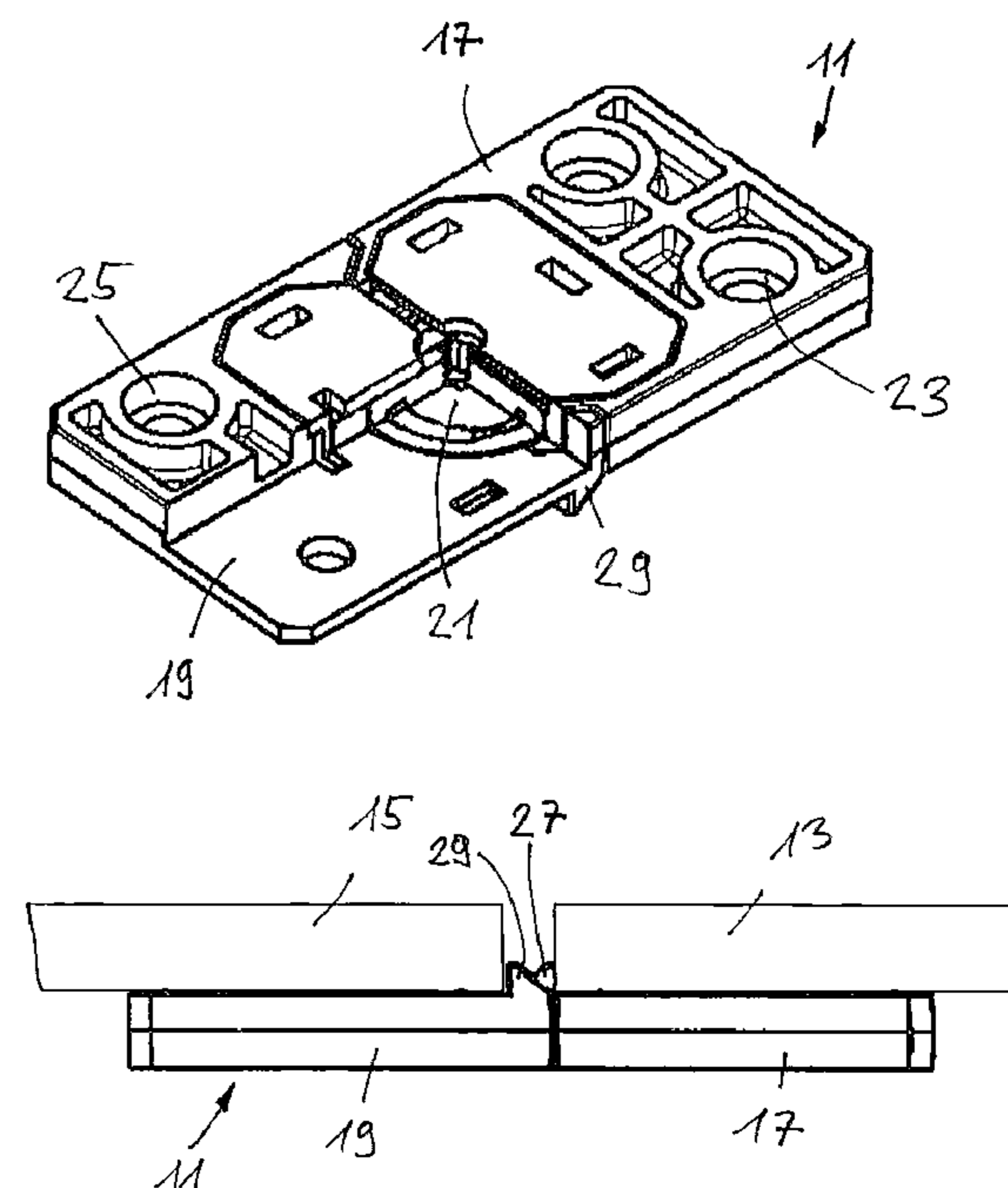
(71) Anmelder:
Cadex Haltesystem, Äussere Bahnhofstrasse 48
8854 Siebnen (CH)

(72) Erfinder:
Felix Cadonau, 8854 Siebnen (CH)

(74) Vertreter:
Riederer Hasler & Partner Patentanwälte AG,
Elestastrasse 8
7310 Bad Ragaz (CH)

(54) **Dielen-Verbindungselement zur Verbindung der Stirnseiten oder der Längsseiten einer ersten und zweiten benachbarten Diele eines Terrassenbodens.**

(57) Die Erfindung betrifft ein Dielen-Verbindungselement (11) zur Verbindung der Stirnseiten oder der Längsseiten einer ersten und zweiten benachbarten Diele eines Terrassenbodens. Das Verbindungselement (11) weist ein erstes Halteelement (17) auf, welches an der ersten Diele (13) befestigbar ist, weist ein zweites Halteelement (19) auf, welches an der zweiten Diele (15) befestigbar ist und weist ein Exzenterelement (21) auf, welches das erste Halteelement (17) und das zweite Halteelement (19) aneinander zieht, indem das Exzenterelement (21) aus einer ersten Position in eine zweite Position verdrehbar ist.



Beschreibung

Gebiet der Erfindung

[0001] Die Erfindung betrifft ein Dielen-Verbindungselement zur Verbindung der Stirnseiten oder der Längsseiten einer ersten und zweiten benachbarten Diele eines Terrassenbodens gemäss Oberbegriff des Anspruchs 1.

Stand der Technik

[0002] Aus dem der Technik sind Terrassen- oder Balkonböden bekannt deren Belag aus verlegten Dielen besteht. Als Dielenmaterial wird zumeist Holz oder WPC (wood polymer composites) verwendet. Diese Böden sind sehr aufwendig zu verlegen, da diese Diele für Diele vor Ort verlegt werden müssen. Zuerst ist eine stabile Unterkonstruktion herzustellen, welche die Unebenheiten des Untergrundes ausgleicht und auf welcher die Dielen verlegt werden können. Die Dielen werden mit Klammern an der Unterkonstruktion befestigt, welche Klammern durch benachbarte Dielen verdeckt werden und daher unsichtbar sind.

Aufgabe der Erfindung

[0003] Aus den Nachteilen des beschriebenen Stands der Technik resultiert die die vorliegende Erfindung initiierende Aufgabe die Verlegung von Terrassenböden zu vereinfachen und zu beschleunigen.

Beschreibung

[0004] Die Lösung der gestellten Aufgabe gelingt bei einem Dielen-Verbindungselement zur Verbindung der Stirnseiten oder der Längsseiten einer ersten und zweiten benachbarten Diele eines Terrassenbodens durch die im kennzeichnenden Abschnitt des Patentanspruchs 1 angeführten Merkmale. Weiterbildungen und/oder vorteilhafte Ausführungsvarianten sind Gegenstand der abhängigen Patentansprüche.

[0005] Die Erfindung zeichnet sich dadurch aus, dass das Verbindungselement ein erstes Halteelement aufweist, welches an der ersten Diele befestigbar ist, ein zweites Halteelement aufweist welches an der zweiten Diele befestigbar ist und ein Exzenterelement aufweist, welches das erste Halteelement und das zweite Halteelement aneinander zieht, indem das Exzenterelement aus einer ersten Position in eine zweite Position verdrehbar ist. Dielen, insbesondere die Stirnseiten von Dielen, welche ein Modul bilden, indem sie auf einer Unterkonstruktion vormontiert sind, lassen sich durch das Verbindungselement rasch mit den Stirnseiten von Dielen eines benachbarten Moduls rasch verbinden. Die Verlegezeit des Terrassenbodens kann durch das Vorsehen von Dielen-Verbindungselementen signifikant reduziert werden. Die Dielen weisen durch das Verbindungselement eine stabile Verbindung auf und biegen sich bei Belastung an ihren verbundenen Stirnseiten nicht durch.

[0006] In einer besonders bevorzugten Ausführungsform der Erfindung besitzt das Exzenterelement die Gestalt eines Kreissegments mit einem Kreisbogen und einer Kreissehne, wobei der Kreismittelpunkt innerhalb des Kreissegments liegt. Das Exzenterelement lässt sich um seinen Kreismittelpunkt verdrehen. Das Exzenterelement ist aus der ersten Position, in welcher es vollständig innerhalb des ersten Halteelements aufgenommen ist, in die zweite Position verdrehbar, in welcher das Exzenterelement das erste und das zweite Halteelement zusammenzieht und dadurch die erste und die zweite benachbarte Diele aneinander befestigt.

[0007] Als zweckdienlich hat es sich erwiesen, wenn die Kreissegmenthöhe grösser als der Radius des Exzenterelements ist. Dadurch liegt der Kreismittelpunkt auf dem Exzenterelement und kann als Drehpunkt dienen.

[0008] Zweckmässigerweise besitzen das erste und das zweite Halteelement die Form einer ersten und zweiten Platte. Dadurch besitzen das erste und zweite Halteelement eine geringe Höhe und benötigen unterhalb der zu verbindenden ersten und zweiten Diele wenig Platz.

[0009] Als vorteilhaft erweist es sich, wenn an dem ersten Halteelement eine erste Ausnehmung vorgesehen ist, in welcher das Exzenterelement aufgenommen ist. Das Exzenterelement ist daher in dem ersten Halteelement solange in die erste Position zurückgedreht und dementsprechend geschützt bis das erste Halteelemente mit dem zweiten Halteelement ausgerichtet ist und verbunden werden kann. Während des Transportes der Dielen steht das Exzenterelement aus dem ersten Halteelement nicht vor und kann folglich nicht beschädigt werden.

[0010] In einer weiteren vorteilhaften Ausführungsform der Erfindung entsprechen die Abmessungen der ersten Ausnehmung im Wesentlichen dem Negativabdruck des Exzenterelements, wodurch das Exzenterelement vollständig in der ersten Ausnehmung aufgenommen ist. Dadurch ist das Exzenterelement in der ersten Position in dem ersten Halteelement geschützt aufgenommen und lässt sich in die 2. Position verdrehen, wenn es die Halteelemente miteinander verbinden soll.

[0011] In einer weiteren bevorzugten Ausführungsform der Erfindung ist an dem zweiten Halteelement eine zweite Ausnehmung vorgesehen, in welche das Exzenterelement hineinverschwenkbar ist. Die Haltevorrichtung in Gestalt einer Haltenase, welche mit dem Exzenterelement zusammenwirkt, ist daher in der zweiten Ausnehmung geschützt. Auch ist das Exzenterelement in der zweiten Position geschützt da es in der ersten und der zweiten Ausnehmung aufgenommen ist.

[0012] Bevorzugt ist es, wenn innerhalb der ersten Ausnehmung eine erste kreisbogenförmige Führungsschiene ausgebildet ist und das Exzentererelement eine erste kreisbogenförmige Führungsrille aufweist, in welche die Führungsschiene aufgenommen ist. Dadurch ist das Exzentererelement stabil geführt und ist in der ersten Ausnehmung zuverlässig gehalten, auch wenn es beim Zusammenziehen der Haltelemente durch Zugkräfte belastet wird. Zudem ist das Exzentererelement durch das Zusammenwirken der ersten Führungsschiene mit der ersten Führungsrille in einer kreisförmigen Drehbewegung zwischen seiner ersten und zweiten Position geführt.

[0013] Die Erfindung zeichnet sich auch bevorzugt dadurch aus, dass die erste Führungsrille eine innere und eine äussere Wand aufweist und sich die erste Führungsrille in Richtung der Kreissehne des Kreissegments aufweitet, indem der Radius der inneren Wand bis zur Kreissehne kontinuierlich abnimmt. Durch diese Formgebung der ersten Führungsrille lässt sich durch Verdrehen des Exzentererelements das zweite Haltelement kontinuierlich immer mehr an das erste Haltelement heranziehen.

[0014] In einer weiteren besonders bevorzugten Ausführungsform der Erfindung ist innerhalb der zweiten Ausnehmung eine Haltenase ausgeformt, welche bei Verdrehung des Exzentererelements in die erste Führungsrille eingreift, und mit der ersten Führungsrille derart zusammenwirkt, dass das erste und zweite Haltelement bei Verdrehung des Exzentererelements aneinander ziehbar sind. Denkbar ist es, dass die Haltenase eine Dicke aufweist, welche von ihrem offenen Ende beginnend und in Richtung der inneren Wand zunimmt. Dadurch lässt sich der Effekt, dass das erste Haltelement an das zweite Haltelement gezogen wird, wenn das Exzentererelement in die zweite Ausnehmung bzw. in die zweite Position verdreht wird, verstärken.

[0015] Zweckmässigerweise ist im Kreismittelpunkt des Exzentererelements ein Aufnahme für ein Verdrehwerkzeug, insbesondere für einen Torx-Schlüssel, ausgebildet. Dadurch lässt sich das Exzentererelement von oben durch den Abstand der beiden Dielen hindurch bedienen und das Verbindungselement ist vom Terrassenboden aus nahezu unsichtbar.

[0016] Zweckmässigerweise ist am Boden der ersten Ausnehmung eine erste Durchgangsöffnung vorgesehen, durch welche ein Verdrehwerkzeug hindurchführbar ist. Dadurch verdeckt der Boden der ersten Ausnehmung die Aufnahme des Verdrehwerkzeuges nicht.

[0017] In einer weiteren besonders bevorzugten Ausführungsform der Erfindung haben das erste und das zweite Haltelement an ihren der ersten und zweiten Diele zugewandten Seiten wenigstens eine erste bzw. eine zweite Distanzerhebung ausgebildet. Bei der Montage des ersten und des zweiten Haltelements an der Unterseite der ersten und zweiten Diele können die Distanzerhebungen auf Anschlag an die Kanten der Dielen gesetzt werden. Dadurch besitzen die benachbarten ersten und zweiten Dielen einen vordefinierten Abstand zueinander, nachdem das erste und zweite Haltelement aneinandergesogen wurden. Ein Abmessen der Position der Haltelemente an den Unterseiten der Dielen erübrigt sich daher und die Haltelemente lassen sich sehr rasch und positionsgenau an den Dielen befestigen.

[0018] Als vorteilhaft hat es sich erwiesen, wenn das erste und das zweite Haltelement eine erste bzw. eine zweite Abdeckung aufweist, welche die erste bzw. die zweite Ausnehmung abdecken und mit dem ersten bzw. dem zweiten Haltelement verrastbar sind. Dadurch ist das Exzentererelement in der ersten und zweiten Ausnehmung geschützt und gehalten. Auch sind dadurch die Haltenase und die erste Führungsschiene geschützt. Die Abdeckungen ermöglichen es auch, dass das erste und das zweite Haltelement frei von Hinterschneidungen ausgeformt werden können. Dadurch können einfach ausgebildete Formen verwendet werden, um das erste und zweite Haltelement herzustellen.

[0019] Von Vorteil ist es, wenn an dem ersten Haltelement wenigstens eine zweite Durchgangsöffnung und an dem zweiten Haltelement wenigstens eine dritte Durchgangsöffnung vorgesehen ist. Durch die zweite und dritte Durchgangsöffnung lassen sich Schrauben hindurchführen und die Haltelemente an den Unterseiten der Dielen befestigen. Zuvor sind die Haltelemente an den Dielen auszurichten, indem die Distanzerhebungen mit den Dielenkanten in Anschlag zu bringen sind.

[0020] In einer weiteren bevorzugten Ausführungsform der Erfindung hat das erste Haltelement an seiner dem zweiten Haltelement zugewandten Stirnseite einen Zentriervorsprung ausgebildet. An dem Zentriervorsprung ist die erste Durchgangsöffnung vorgesehen und die erste Ausnehmung erstreckt sich in den Zentriervorsprung. Der Zentriervorsprung ist daher Teil des Bodens der ersten Ausnehmung. Bevorzugt ist der Zentriervorsprung trapezförmig.

[0021] Als vorteilhaft hat es sich herausgestellt, wenn das zweite Haltelement an seiner dem ersten Haltelement zugewandten Stirnseite eine Zentriervertiefung ausgebildet hat, welche mit dem Zentriervorsprung formschlüssig zusammenwirkt. Die Zentriervertiefung besitzt die identischen Abmessungen wie der Zentriervorsprung. Dadurch werden das erste und das zweite Haltelement zueinander zentriert, wenn sie aneinander gezogen werden und der Zentriervorsprung in die Zentriervertiefung gezogen wird.

[0022] Zweckmässigerweise ist an dem Exzentererelement eine zweite kreisbogenförmige Führungsschiene ausgebildet, welche den Kreismittelpunkt umgibt. Dadurch ist das Exzentererelement an dem ersten Haltelement doppelt geführt und gehalten. Das Exzentererelement kann daher hohe Zugkräfte, welche beim Heranziehen des ersten Haltelements an das zweite Haltelement auftreten können, ertragen. Ein Ausreissen des Exzentererelements aus der ersten Ausnehmung ist sicher verhindert.

[0023] In einer weiteren bevorzugten Ausführungsform der Erfindung ist die zweite Führungsschiene in einer zweiten Führungsrille verdrehbar aufgenommen, welche zweite Führungsrille am Boden der ersten Ausnehmung vorgesehen ist. Denkbar ist es, dass die zweite Führungsrille an dem Exzenterelement ausgebildet ist und die zweite Führungsrille an dem Boden der ersten Ausnehmung vorgesehen ist.

[0024] Weitere Vorteile und Merkmale ergeben sich aus der nachfolgenden Beschreibung eines Ausführungsbeispiels der Erfindung unter Bezugnahme auf die schematischen Darstellungen. Es zeigen in nicht massstabsgetreuer Darstellung:

Figur 1: eine Draufsicht auf ein erstes Halteelement eines Dielen-Verbindungs elementes;

Figur 2: eine Draufsicht auf ein zweites Halteelement des Dielen-Verbindungselementes;

Figur 3: eine Draufsicht auf ein Exzenterelement des Dielen-Verbindungselementes;

Figur 4: das Dielen-Verbindungselement in einer isometrischen Ansicht;

Figur 5: eine Draufsicht auf das zusammengesetzte Dielen-Verbindungselement;

Figur 6: eine Unteransicht des zusammengesetzten Dielen-Verbindungselementes;

Figur 7: eine Seitenansicht des zusammengesetzten Dielen-Verbindungselementes und

Figur 8: eine Seitenansicht des zusammengesetzten Dielen-Verbindungselementes mit einer daran befestigten ersten und zweiten Diele.

[0025] In den Figuren 4 bis 8 ist ein Dielen-Verbindungselement gezeigt, welches gesamthaft mit dem Bezugszeichen 11 bezeichnet ist. Das Dielen-Verbindungselement 11 dient der Verbindung einer ersten und zweiten benachbarten Diele 13,15 eines Terrassenbodens, insbesondere der Verbindung der benachbarten Dielen 13,15 an deren Stirnseiten (Siehe Figur 8).

[0026] Das Verbindungselement 11 umfasst ein erstes Halteelement 17, ein zweites Halteelement 19 und ein Exzenterelement 21. Das erste Halteelement 17 lässt sich an der Unterseite der ersten Diele 13 befestigen und das zweite Halteelement 19 lässt sich an der Unterseite der zweiten Diele 15 befestigen.

[0027] Das Exzenterelement 21 besitzt die Gestalt eines Kreissegmentes mit einer Kreissehne 51 und einem Kreisbogen 53. Die Höhe des Kreissegmentes ist grösser als der Radius des Kreissegmentes. Dadurch liegt der Kreismittelpunkt 41 innerhalb des Kreissegments und im Kreismittelpunkt ist eine Aufnahme 22 für ein Verdrehwerkzeug ausgebildet. In die in Figur 3 gezeigte Aufnahme 22 lässt sich ein Torx-Schlüssel einsetzen und damit lässt sich das Exzenterelement 21 innerhalb des ersten und zweiten Halteelements 17,19 zwischen einer ersten und zweiten Position verdrehen.

[0028] Das erste bzw. zweite Halteelement 17,19 besitzt jeweils die Gestalt einer Platte und lässt sich an den Unterseiten der benachbarten ersten bzw. zweiten Diele 13,15 befestigen. Dazu sind an dem ersten Halteelement 17 zweite Durchgangsöffnungen 23 vorgesehen und an dem zweiten Halteelement 19 dritte Durchgangsöffnungen 25. Durch die Durchgangsöffnungen 23,25 lassen sich Schrauben hindurchführen und das erste bzw. zweite Halteelement 17,19 lässt sich an der ersten bzw. der zweiten Diele 13,15 anschrauben.

[0029] Das erste Halteelement 17 hat an seiner der ersten Diele 13 zugewandten Seite zwei erste Distanzerhebungen 27 ausgebildet. Das zweite Halteelement 19 hat an seiner der zweiten Diele 15 zugewandten Seite zwei zweite Distanzerhebungen 29 ausgebildet. Die ersten und zweiten Distanzerhebungen 27,29 besitzen die Form von Keilen und bilden einen Anschlag für die Kanten der Dielen 13,15 (siehe Figur 8). Dadurch sind die zugewandten Kanten der Dielen 13,15, beispielsweise deren zugewandte Stirnseiten, in einem vorbestimmten Abstand zueinander, wenn das erste und zweite Halteelement 17,19 mit dem Exzenterelement 21 miteinander verbunden sind.

[0030] An dem ersten Halteelement 17 ist eine erste Ausnehmung 31 vorgesehen, welcher der Aufnahme des Exzenterelements 21 dient. Die Abmessungen der ersten Ausnehmung 31 besitzen im Wesentlichen den Negativabdruck des Exzenterelements 21. Dadurch passt das Exzenterelement 21 genau in die erste Ausnehmung 31 und ist in seiner ersten Position in der ersten Ausnehmung 31 vollständig aufgenommen. An dem zweiten Halteelement 19 ist eine zweite Ausnehmung 33 vorgesehen, in welche das Exzenterelement 21 bis zur zweiten Position hineinverschwenkbar ist, wenn das erste und zweite Halteelement 17,19 zusammengesteckt sind.

[0031] Das Zusammenziehen des ersten und zweiten Halteelements 17,19 durch Verdrehen des Exzenterelements 21 aus seiner ersten Position in seine zweite Position funktioniert folgendermassen:

Am Boden 35 der ersten Ausnehmung 31 ist eine erste kreisbogenförmige Führungsschiene 37 ausgebildet. Am Exzenterelement 21 ist eine erste kreisbogenförmige Führungsrille 39 vorgesehen, in welcher die erste Führungsschiene 37 verdrehbar um den Kreismittelpunkt 41 geführt ist.

[0032] Damit das Exzenterelement 21 fest in der ersten Ausnehmung 31 gehalten ist und nicht durch die Belastung beim Aneinanderziehen des ersten und zweiten Halteelements 17,19 aus der ersten Ausnehmung gerissen wird, ist an dem Exzenterelement 21 eine zweite kreisbogenförmige Führungsschiene 43 ausgebildet. Die zweite Führungsschiene 43 ist in einer zweiten kreisbogenförmigen Führungsrille 45 verdrehbar aufgenommen. Die zweite Führungsrille 45 ist an dem Boden 35 vorgesehen.

[0033] Die erste Führungsrille 39 weist eine innere Wand 47 und eine äussere Wand 49 auf. Die erste Führungsrille 39 weitet sich Richtung der Kreissehne 51 auf. Die Aufweitung erfolgt dadurch, dass der Radius der inneren Wand 47 bis zur Kreissehne 51 kontinuierlich abnimmt. Innerhalb der zweiten Ausnehmung 33 ist eine Haltenase 55 ausgeformt. Bei Verdrehung des Exzenterelements 21 in Richtung der Haltenase 55 greift die Haltenase 55 in die erste Führungsrille 39. Dadurch, dass sich die erste Führungsrille 39 von der Sehne 51 weg kontinuierlich verjüngt, wird mit fortschreitender Verdrehung des Exzenterelements 21 das zweite Halteelement 19 immer mehr an das erste Halteelement 17 gezogen bis das Exzenterelement 21 sich in der zweiten Position befindet. Der Verdrehwinkel zwischen der ersten und der zweiten Position beträgt bevorzugt 90 Grad. Dieser Effekt des Heranziehens wird dadurch verstärkt, dass die Dicke der Haltenase 55 an der Seite zunimmt, welche der inneren Wand 47 zugewandt ist. Das Exzenterelement 21 kann soweit verdreht werden, bis es am Ende der Haltenase 55 in der zweiten Position anschlägt. Damit das Exzenterelement 21 bei Drehung in die Richtung, welche von der Haltenase 55 weg führt, nicht überdreht werden kann, ist ein Anschlag 57 an der ersten Ausnehmung 31 ausgebildet, an welchem das Exzenterelement 21 anschlägt, wenn es vollständig in die erste Ausnehmung 31 hineinverdreht ist und sich demnach in der ersten Position befindet.

[0034] Am Boden 35 ist eine erste Durchgangsöffnung 59 vorgesehen, damit die Aufnahme 22 für einen Torx-Schlüssel durch den Abstand der beiden Dielen 13,15 hindurch erreichbar ist.

[0035] Die erste Ausnehmung 31 ist durch eine erste Abdeckung 61 abgedeckt und ist durch erste Rastnasen 62 an dem ersten Halteelement 17 gehalten. Die zweite Ausnehmung 33 ist durch eine zweite Abdeckung 63 abgedeckt und ist durch zweite Rastnasen 64 an dem ersten Halteelement 17 gehalten.

[0036] An der Stirnseite des ersten Halteelements 17, welche dem zweiten Halteelement 19 zugewandt ist, ist ein Zentriervorsprung 65 ausgebildet. Der Zentriervorsprung 65 wirkt mit einer Zentriervertiefung 67 formschlüssig zusammen, welche an dem zweiten Halteelement 19 vorgesehen ist. Die Zentriervertiefung 67 und der Zentriervorsprung 65 ermöglichen es, dass beim Verdrehen des Exzenterelements 21 das erste und das zweite Halteelement 17,19 an ihren Längsseiten plan ausgerichtet sind.

[0037] Das Dielen-Verbindungselement 11 eignet sich zur Verbindung der Stirnseiten von Dielen. Dadurch können auch Dielen Module, welche mehrere Dielen fertig auf einer Unterkonstruktion befestigt haben, rasch miteinander verbinden. Die mit den Verbindungselementen 11 stirnseitig verbundenen Dielen biegen sich an ihren Stirnseiten nicht mehr durch, da sie fest miteinander durch das Verbindungselement 11 verbunden sind. Die Verbindungselemente 11 eignen sich auch, sogenannte Wartungsluken mit einer Abdeckung abzudecken und die Abdeckung fest mit der Wartungsluke zu verbinden.

Legende:

[0038]

- 11 Dielen-Verbindungselement
- 13 Erste Diele
- 15 Zweite Diele
- 17 Erstes Halteelement
- 19 Zweites Halteelement
- 21 Exzenterelement, Kreissegment
- 22 Aufnahme für Verdrehwerkzeug
- 23 Zweite Durchgangsöffnungen
- 25 Dritte Durchgangsöffnungen
- 27 Erste Distanzerhebungen
- 29 Zweite Distanzerhebungen
- 31 Erste Ausnehmung
- 33 Zweite Ausnehmung
- 35 Boden der ersten Ausnehmung
- 37 Erste Führungsschiene
- 39 Erste Führungsrille
- 41 Kreismittelpunkt
- 43 Zweite Führungsschiene
- 45 Zweite Führungsrille
- 47 Innere Wand
- 49 Äussere Wand
- 51 Kreissehne
- 53 Kreisbogen

55	Haltenase
57	Anschlag
59	Erste Durchgangsöffnung
61	Erste Abdeckung
62	Erste Rastnasen
63	Zweite Abdeckung
64	Zweite Rastnasen
65	Zentriervorsprung
67	Zentriervertiefung

Patentansprüche

1. Dielen-Verbindungselement (11) zur Verbindung der Stirnseiten oder der Längsseiten einer ersten und zweiten benachbarten Diele (13,15) eines Terrassenbodens, dadurch gekennzeichnet, dass das Verbindungselement (11) ein erstes Halteelement (17) aufweist, welches an der ersten Diele (13) befestigbar ist, ein zweites Halteelement (19) aufweist, welches an der zweiten Diele (15) befestigbar ist und ein Exzentererelement (21) aufweist, welches das erste Halteelement (17) und das zweite Halteelement (19) aneinander zieht, indem das Exzentererelement (21) aus einer ersten Position in eine zweite Position verdrehbar ist.
2. Verbindungselement nach Anspruch 1, dadurch gekennzeichnet, dass das Exzentererelement die Gestalt eines Kreissegments (21) mit einem Kreisbogen (53) und einer Kreissehne (51) besitzt, wobei der Kreismittelpunkt (41) innerhalb des Kreissegments liegt.
3. Verbindungselement nach Anspruch 2, dadurch gekennzeichnet, dass die Kreissegmenthöhe grösser als der Radius des Exzentererelements (21) ist.
4. Verbindungselement nach einem der vorangehenden Ansprüche, dadurch gekennzeichnet, dass das erste und das zweite Halteelement (17,19) die Form einer ersten und zweiten Platte besitzen.
5. Verbindungselement nach einem der vorangehenden Ansprüche, dadurch gekennzeichnet, dass an dem ersten Halteelement (17) eine erste Ausnehmung (31) vorgesehen ist, in welcher das Exzentererelement (21) aufgenommen ist.
6. Verbindungselement nach Anspruch 5, dadurch gekennzeichnet, dass die Abmessungen der ersten Ausnehmung (31) im Wesentlichen dem Negativabdruck des Exzentererelements (21) entsprechen, wodurch das Exzentererelement (21) vollständig in der ersten Ausnehmung aufgenommen ist.
7. Verbindungselement nach einem der vorangehenden Ansprüche, dadurch gekennzeichnet, dass das an dem zweiten Halteelement (19) eine zweite Ausnehmung (33) vorgesehen ist, in welche das Exzentererelement (21) hineinverschwenkbar ist.
8. Verbindungselement nach einem der Ansprüche 5 bis 7, dadurch gekennzeichnet, dass innerhalb der ersten Ausnehmung (31) eine erste kreisbogenförmige Führungsschiene (37) ausgebildet ist und das Exzentererelement (21) eine erste kreisbogenförmige Führungsrille (39) aufweist, in welche die Führungsschiene (37) aufgenommen ist.
9. Verbindungselement nach Anspruch 8, dadurch gekennzeichnet, dass die erste Führungsrille (39) eine innere und eine äussere Wand (47,49) aufweist und sich die erste Führungsrille (39) in Richtung der Kreissehne (51) des Kreissegments (21) aufweitet, indem der Radius der inneren Wand (47) bis zur Kreissehne (51) kontinuierlich abnimmt.
10. Verbindungselement nach einem der Ansprüche 8 oder 9, dadurch gekennzeichnet, dass innerhalb der zweiten Ausnehmung (33) eine Haltenase (55) ausgeformt ist, welche bei Verdrehung des Exzentererelements (21) in die erste Führungsrille (39) eingreift, und mit der ersten Führungsrille (39) derart zusammenwirkt, dass das erste und zweite Halteelement (17,19) bei Verdrehung des Exzentererelements (21) aneinander ziehbar sind.
11. Verbindungselement nach einem der Ansprüche 2 bis 10, dadurch gekennzeichnet, dass im Kreismittelpunkt (41) des Exzentererelements (21) ein Aufnahme (22) für ein Verdrehwerkzeug, insbesondere für einen Torx-Schlüssel, ausgebildet ist.
12. Verbindungselement nach einem der Ansprüche, dadurch gekennzeichnet, dass am Boden (35) der ersten Ausnehmung (31) eine erste Durchgangsöffnung (59) vorgesehen ist, durch welche ein Verdrehwerkzeug hindurchführbar ist.
13. Verbindungselement nach einem der vorangehenden Ansprüche, dadurch gekennzeichnet, dass das erste und das zweite Halteelement (17,19) an ihren der ersten und zweiten Diele (13,15) zugewandten Seiten wenigstens eine erste bzw. eine zweite Distanzerhebung (27,29) ausgebildet haben.
14. Verbindungselement nach einem der Ansprüche 7 bis 13, dadurch gekennzeichnet, dass das erste und das zweite Halteelement (17,19) eine erste bzw. eine zweite Abdeckung (61,63) aufweist, welche die erste bzw. die zweite Ausnehmung (31,33) abdecken und mit dem ersten bzw. dem zweiten Halteelement (17,19) verrastbar sind.

CH 715 775 A1

15. Verbindungselement nach einem der vorangehenden Ansprüche, dadurch gekennzeichnet, dass an dem ersten Halteelement (17) wenigstens eine zweite Durchgangsöffnung (23) und an dem zweiten Halteelement (19) wenigstens eine dritte Durchgangsöffnung (25) vorgesehen ist.
16. Verbindungselement nach einem der vorangehenden Ansprüche, dadurch gekennzeichnet, dass das erste Halteelement (17) an seiner dem zweiten Halteelement (19) zugewandten Stirnseite einen Zentriervorsprung (65) ausgebildet hat.
17. Verbindungselement nach Anspruch 16, dadurch gekennzeichnet, dass das zweite Halteelement (19) an seiner dem ersten Halteelement (17) zugewandten Stirnseite eine Zentriervertiefung (67) ausgebildet hat, welche mit dem Zentriervorsprung (65) formschlüssig zusammenwirkt.
18. Verbindungselement nach einem der Ansprüche 2 bis 17, dadurch gekennzeichnet, dass an dem Exzenterelement (21) eine zweite kreisbogenförmige Führungsschiene (43) ausgebildet ist, welche den Kreismittelpunkt (41) umgibt.
19. Verbindungselement nach einem der Ansprüche 5 bis 18, dadurch gekennzeichnet, dass die zweite Führungsschiene (43) in einer zweiten Führungsrille (45) verdrehbar aufgenommen ist, welche zweite Führungsrille (45) am Boden (35) der ersten Ausnehmung (31) vorgesehen ist.

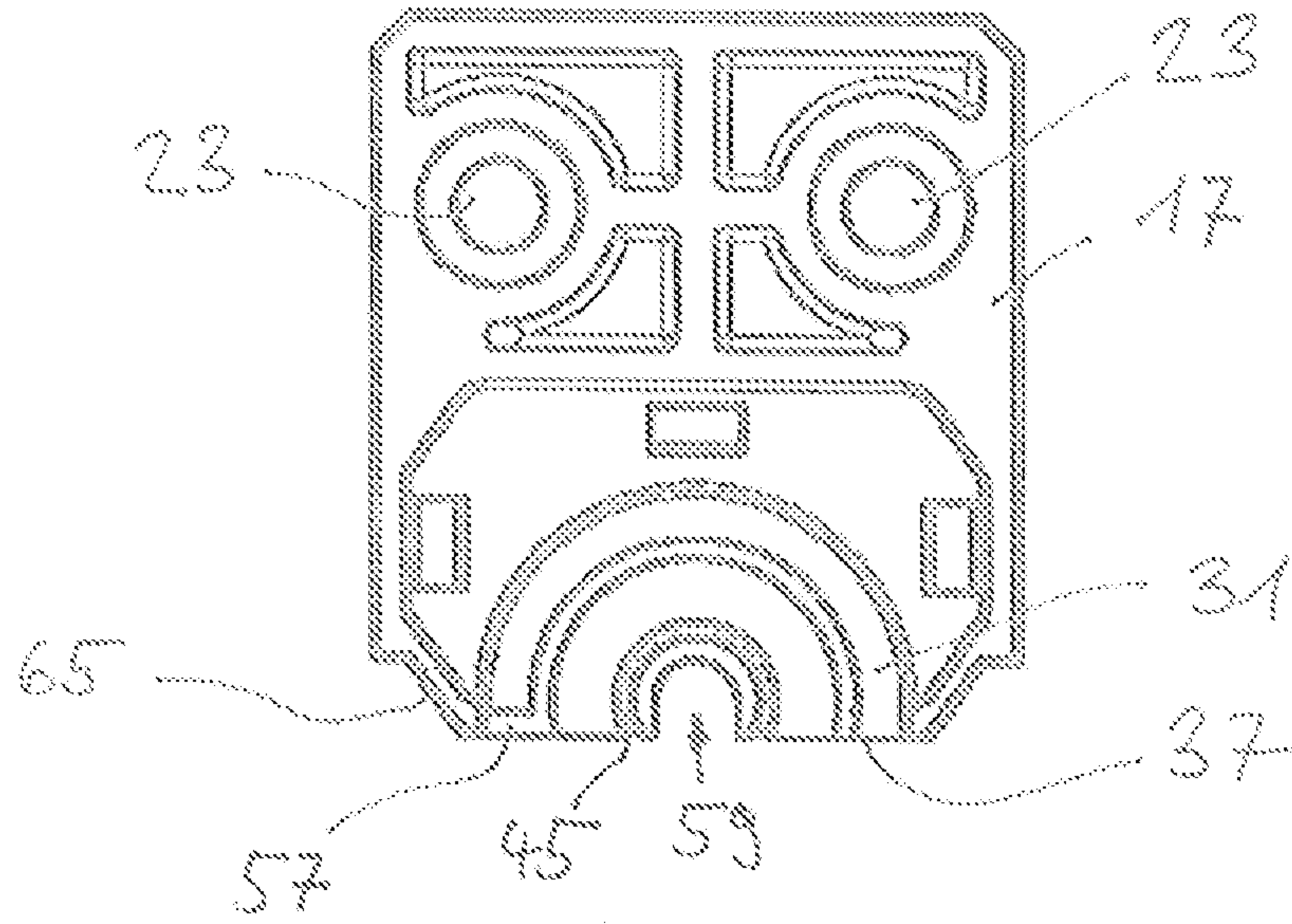


Fig. 1

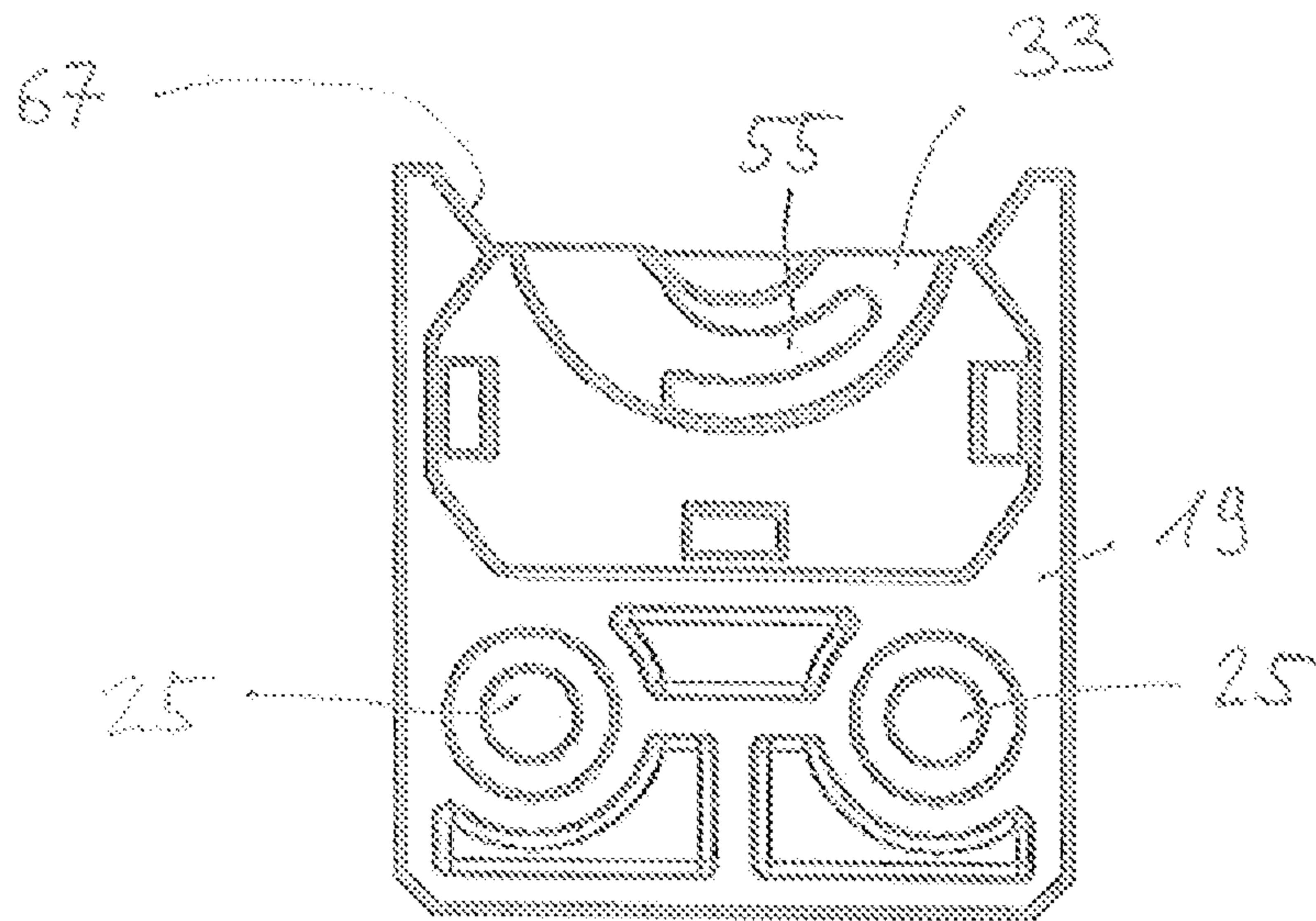


Fig. 2

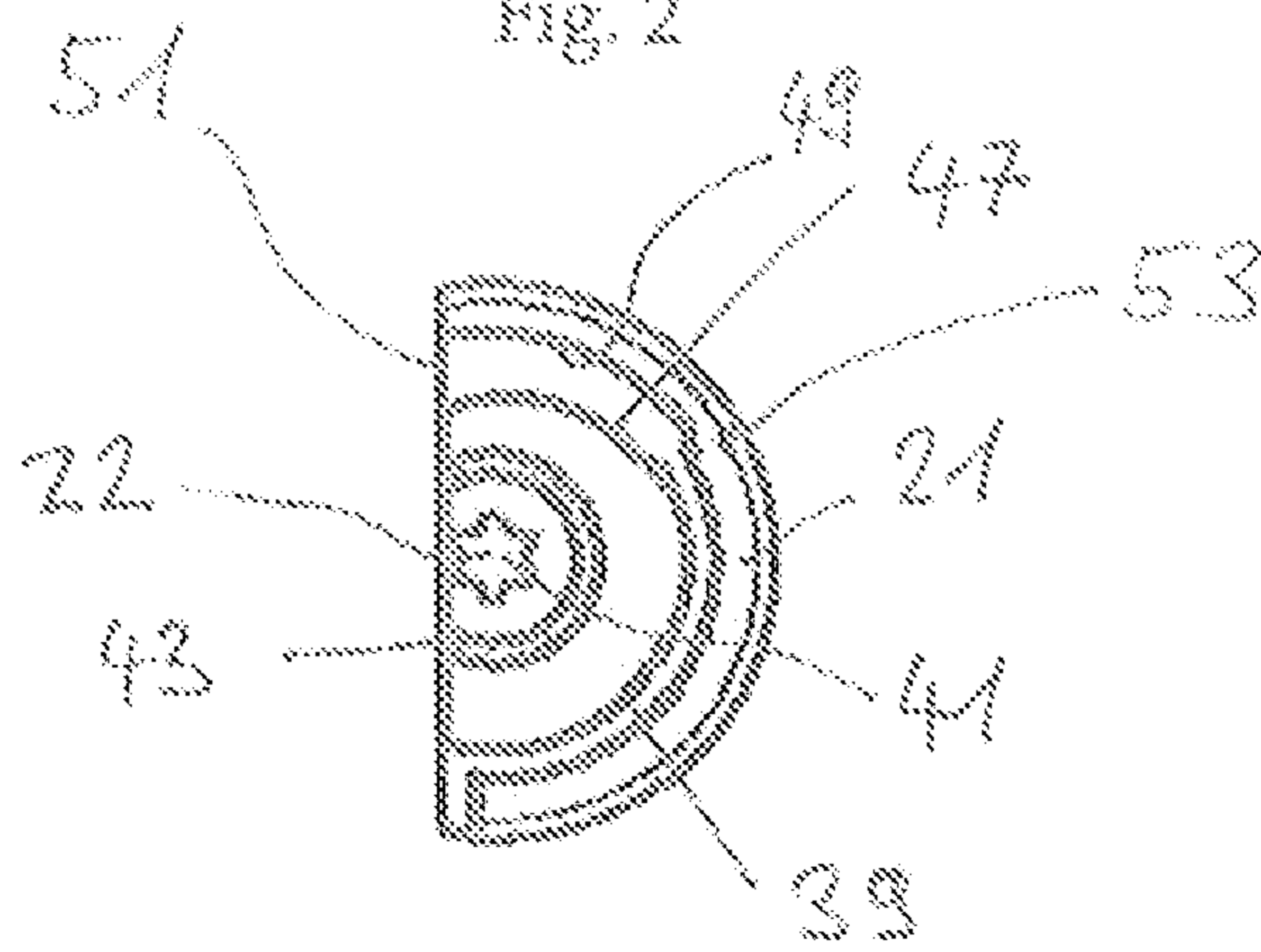


Fig. 3

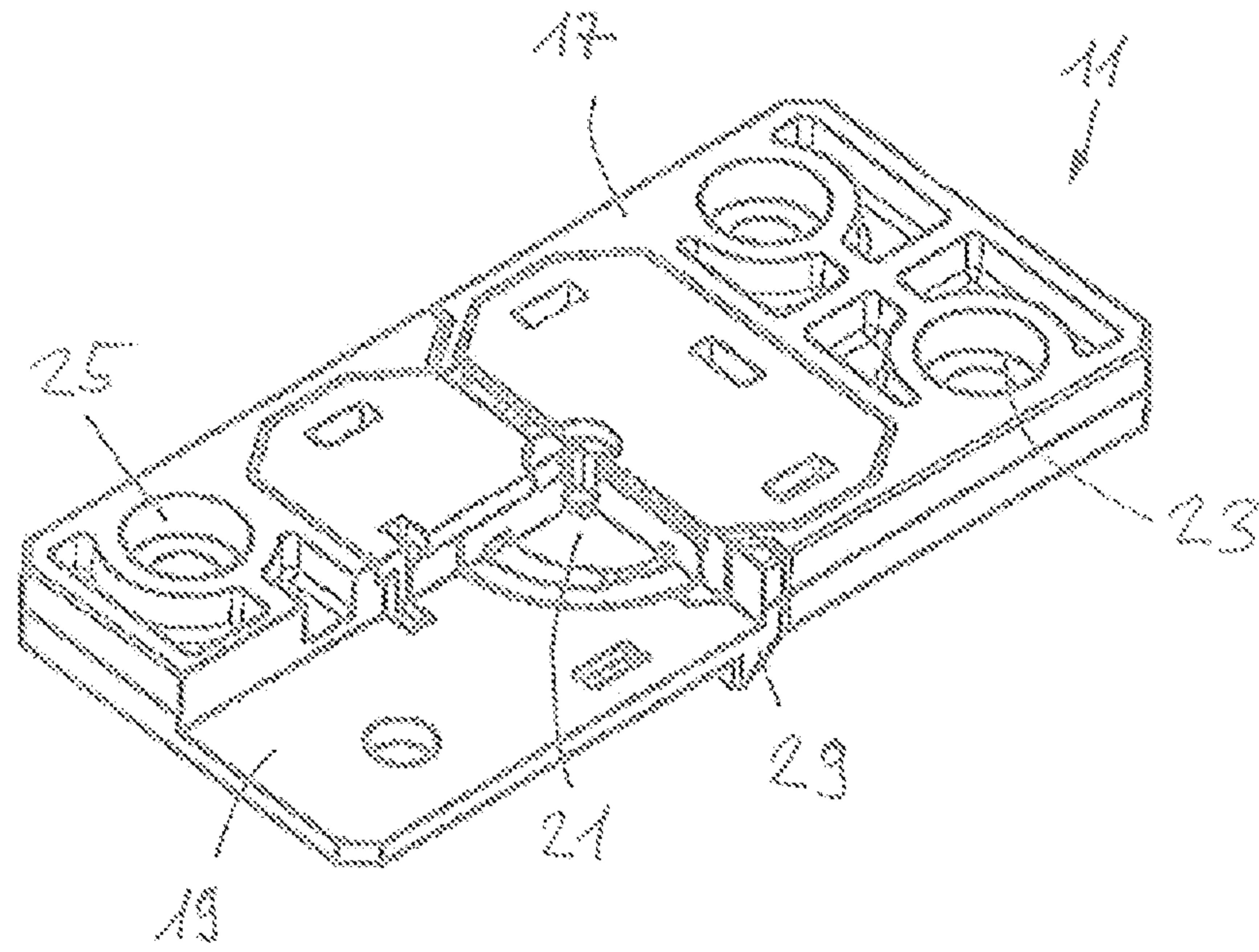


Fig. 4

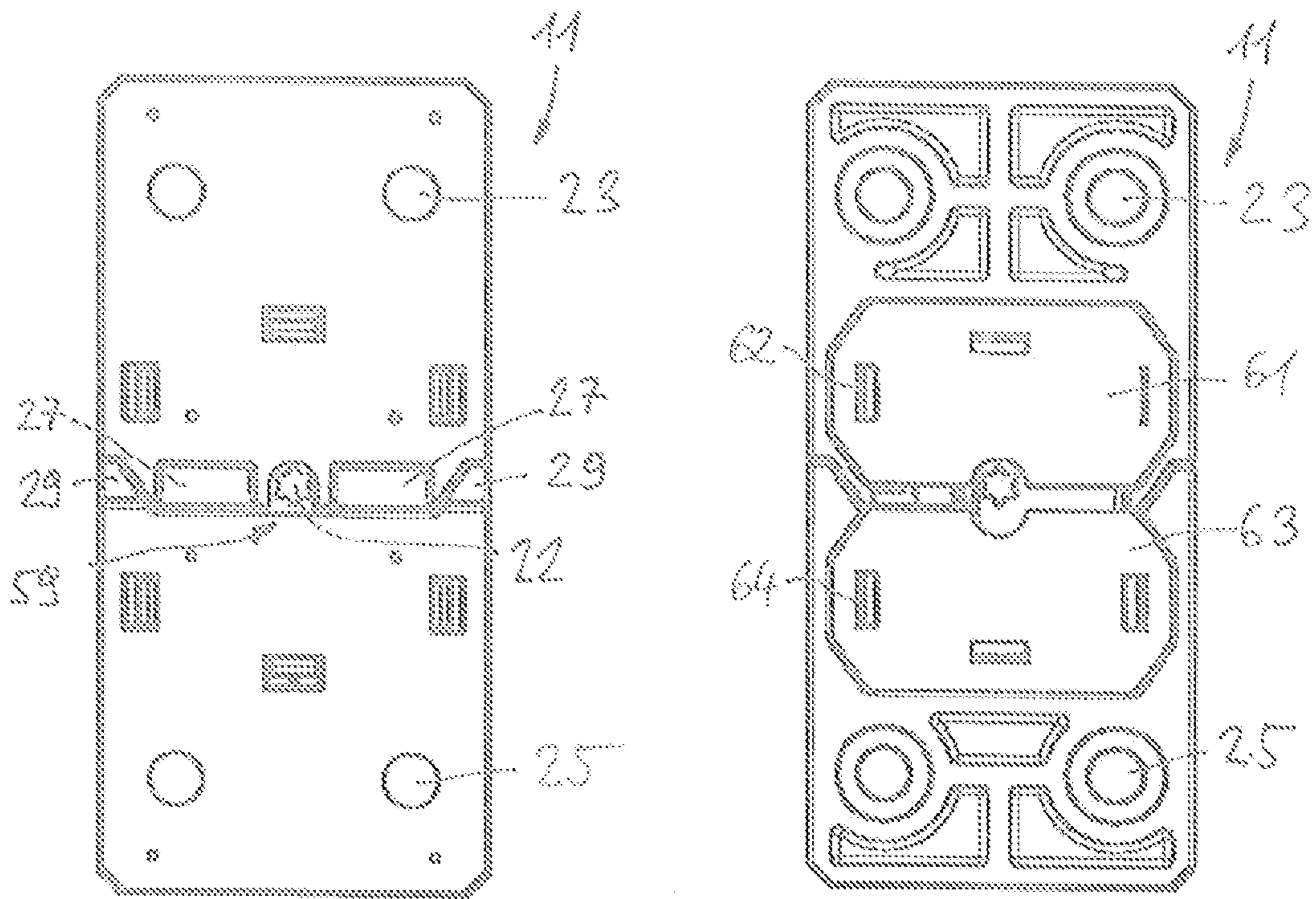


Fig. 5

Fig. 6

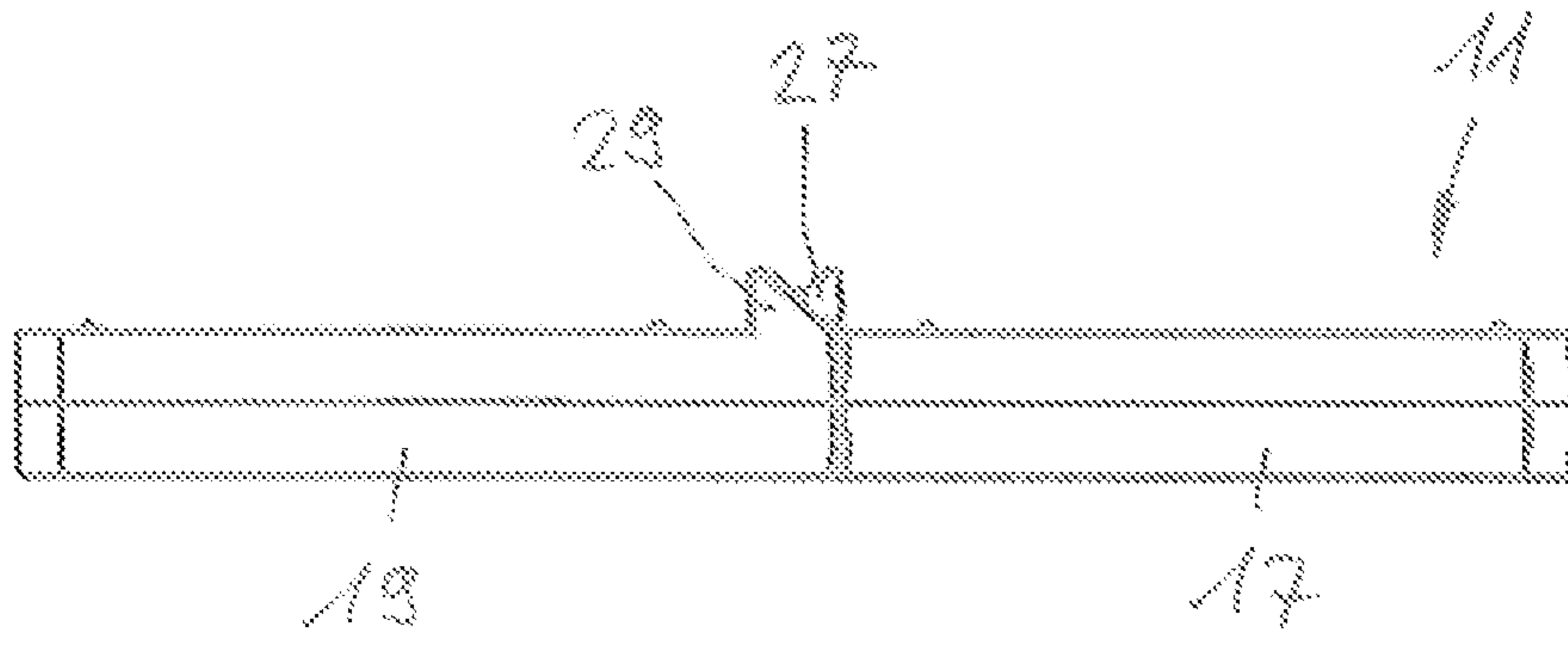


Fig. 7

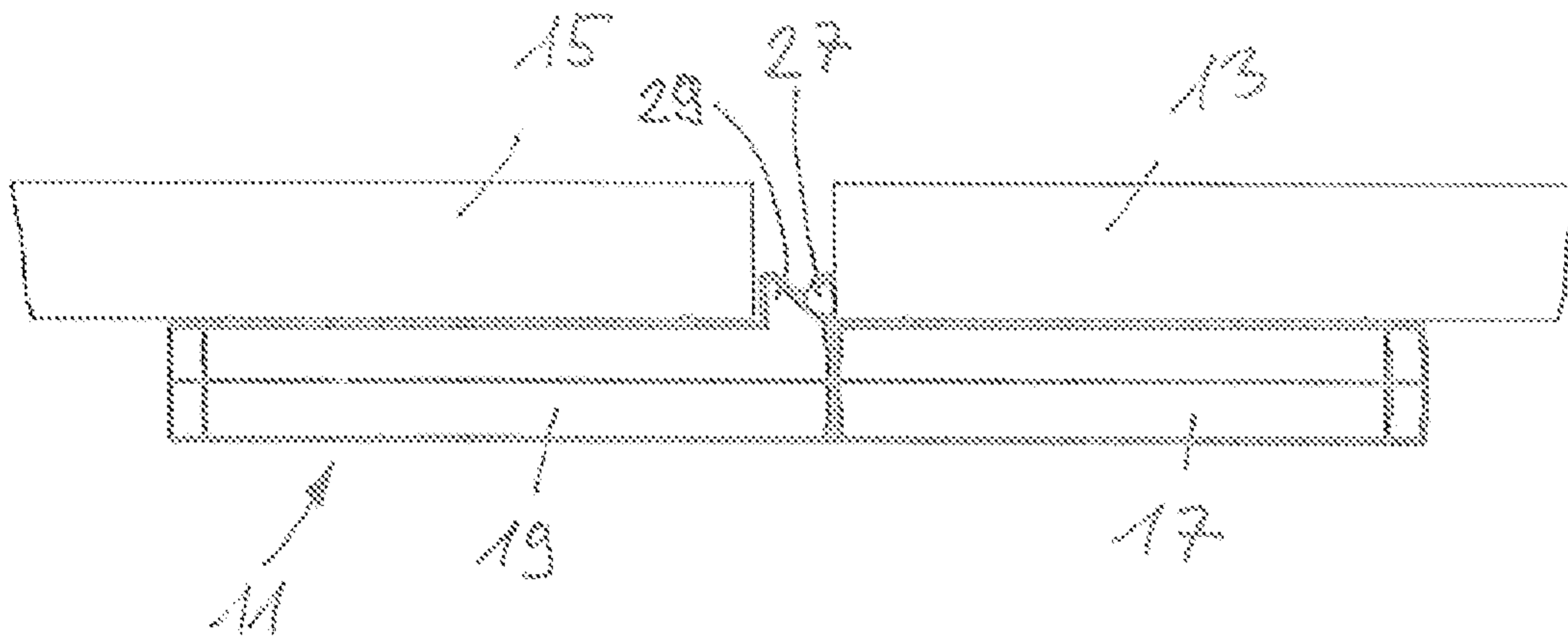


Fig. 8

**VERTRAG ÜBER DIE INTERNATIONALE ZUSAMMENARBEIT
AUF DEM GEBIET DES PATENTWESENS**

BERICHT ÜBER DIE RECHERCHE INTERNATIONALER ART

KENNZEICHNUNG DER NATIONALEN ANMELDUNG		AKTENZEICHEN DES ANMELDERS ODER ANWALTS	
		06242-22097	
Nationales Aktenzeichen		Anmeldedatum	
832019		25-01-2019	
Anmeldeort		Beanspruchtes Prioritätsdatum	
CH			
Anmelder (Name)			
Cadex Haltesystem			
Datum des Antrags auf eine Recherche internationaler Art		Nummer, die die internationale Recherchenbehörde dem Antrag auf eine Recherche internationaler Art zugewiesen hat	
23-07-2019		SN74162	
I. KLASSIFIZIERUNG DES ANMELDUNGSGEGENSTANDS (treffen mehrere Klassifikationssymbole zu, so sind alle anzugeben)			
Nach der internationalen Patentklassifikation (IPC) oder sowohl nach der nationalen Klassifikation als auch nach der IPC			
E04F15/02			
II. RECHERCHIERTER SACHGEBIETE			
Recherchierter Mindestprüfstoff			
Klassifikationssystem		Klassifikationssymbole	
IPC		E04F	
Recherchierte, nicht zum Mindestprüfstoff gehörende Veröffentlichungen, soweit diese unter die recherchierten Sachgebiete fallen			
III. <input type="checkbox"/> EINIGE ANSPRÜCHE HABEN SICH ALS NICHT RECHERCHIERBAR ERWIESEN (Bemerkungen auf Ergänzungsbogen)			
IV. <input type="checkbox"/> MANGELNDE EINHEITLICHKEIT DER ERFINDUNG (Bemerkungen auf Ergänzungsbogen)			

Formblatt PCT/ISA 201 a (11/2000)

BERICHT ÜBER DIE RECHERCHE INTERNATIONALER ART

Nr. des Antrags auf Recherche

CH 832019

A. KLASSIFIZIERUNG DES ANMELDUNGSGEGENSTANDES
 INV. E04F15/02
 ADD.

Nach der Internationalen Patentklassifikation (IPC) oder nach der rationalen Klassifikation und der IFC

B. RECHERCHIERTE SACHGEBIETE
 Recherchiertes Mindestsprichtwort (Klassifikationssystem und Klassifikationssymbole)
 E04F

Recherchierte, aber nicht zum Mindestsprichtwort gehörende Veröffentlichungen, soweit diese unter die recherchierten Gebiete fallen

Während der internationalen Recherche konsultierte elektronische Datenbank (Matrix der Datenbank und evtl. verwendete Suchbegriffe)
 EPO-Internal, WPI Data

C. ALS WESENTLICH ANGESEHENE VERÖFFENTLICHUNGEN

Kategorie*	Bezeichnung der Veröffentlichung, soweit erforderlich unter Angabe der in Betracht kommenden Teile	Elektr. Anspruch Nr.
X	EP 1 990 549 A1 (BAUR FRANZ [DE]; HASER FRANZ [DE]; LAMELLO AG [CH]) 12. November 2008 (2008-11-12)	1-7, 11, 12, 16, 17
Y	* Abbildungen 1-7 *	13, 15
A	* Absatz [0119] - Absatz [0131] * * Absatz [0136] - Absatz [0143] * * Absatz [0171] *	8-10, 14, 18, 19
Y	EP 2 267 241 A1 (IOVENE GIOVANNI [IT]) 29. Dezember 2010 (2010-12-29)	13
Y	EP 2 657 429 A2 (SARL HAPPAK [FR]) 30. Oktober 2013 (2013-10-30)	15

 -/-

Weitere Veröffentlichungen sind der Fortsetzung von Feld C zu entnehmen

Siehe Anhang Patentfamilie

* Besondere Kategorien von angegebenen Veröffentlichungen:

- *A* Veröffentlichung, die den allgemeinen Stand der Technik definiert, aber nicht als besonders bedeutsam anzusehen ist
- *E* Offenes Dokument, das jedoch erst am oder nach dem Anmeldedatum veröffentlicht worden ist
- *L* Veröffentlichung, die geeignet ist, einen Prioritätsanspruch zweifelsfrei zu erheben zu lassen, oder durch die das Veröffentlichungsdatum einer anderen im Recherchenbericht genannten Veröffentlichung belegt werden soll, oder die aus einem anderen besonderen Grund angegeben ist (wie angegeben)
- *O* Veröffentlichung, die sich auf eine mündliche Offenbarung, eine Besetzung, eine Ausstellung oder andere Maßnahmen bezieht
- *P* Veröffentlichung, die vor dem Anmeldedatum, aber nach dem beanspruchten Prioritätsdatum veröffentlicht worden ist
- *S* Spätere Veröffentlichung, die nach dem Anmeldedatum oder dem Prioritätsdatum veröffentlicht worden ist und mit der Anmeldung nicht kollidiert, sondern nur zum Verständnis des der Erfindung zugrundeliegenden Prinzips oder der ihr zugrundeliegenden Theorie angegeben ist
- *X* Veröffentlichung von besonderer Bedeutung, die beanspruchte Erfindung kann allein aufgrund dieser Veröffentlichung nicht als neu oder auf erfindungsmäßiger Tätigkeit beruhend betrachtet werden
- *Y* Veröffentlichung von besonderer Bedeutung, die beanspruchte Erfindung kann nicht als auf erfindungsmäßiger Tätigkeit beruhend betrachtet werden, wenn die Veröffentlichung mit einer oder mehreren anderen Veröffentlichungen dieser Kategorie in Verbindung geordnet wird und diese Verbindung für einen Fachmann naheliegend ist
- *Z* Veröffentlichung, die Mitglied derselben Patentfamilie ist

Datum des internationalen Abschusses der Recherche internationaler Art
 19. September 2019

Abmeldedatum des Berichts über die Recherche internationaler Art
 24 SEP 2019

Name und Postanschrift der internationalen Recherchenbehörde
 Europäisches Patentamt, P.B. 58111 Patentaan 2
 NL - 2280 HV Rijswijk
 Tel. (+31-70) 340-2040
 Fax: (+31-70) 340-3019

Bevollmächtigter Recherchierer
 Estorgues, Marlène

1

BERICHT ÜBER DIE RECHERCHE INTERNATIONALER ART

Nr. des Antrags auf Recherche

CH 832019

C. (Fortsetzung). ALS WESENTLICH ANGESEHENE VERÖFFENTLICHUNGEN		
Kategorie*	Bezeichnung der Veröffentlichung, soweit erforderlich unter Angabe der in Betracht kommenden Teile	Bez. Anspruch Nr.
A	DE 32 07 420 A1 (FREIWALD EMIL) 8. September 1983 (1983-09-08) * Abbildungen 1-3 *	8-10, 18, 19

1

BERICHT ÜBER DIE RECHERCHE INTERNATIONALER ART

Angaben zu Veröffentlichungen, die zur selben Patentfamilie gehören

Nr. des Antrags auf Recherche
CH 832019

Inm. Recherchenbericht angeführtes Patentdokument	Datum der Veröffentlichung	Mitglied(er) der Patentfamilie	Datum der Veröffentlichung
EP 1990549	A1	12-11-2008	CN 101675256 A 17-03-2010
			DE 202098016179 U1 05-03-2009
			DK 2147220 T3 20-03-2017
			EP 1990549 A1 12-11-2008
			EP 2147220 A2 27-01-2010
			ES 2317820 T1 01-05-2009
			ES 2332768 T1 12-02-2010
			PL 2147220 T3 31-08-2017
			PT 2147220 T 13-03-2017
			US 2010111598 A1 06-05-2010
			WO 2008135249 A2 13-11-2008
EP 2267241	A1	29-12-2010	EP 2267241 A1 29-12-2010
			IT 1397545 B1 16-01-2013
EP 2657429	A2	30-10-2013	DK 2657429 T3 23-10-2017
			EP 2657429 A2 30-10-2013
			ES 2642319 T3 16-11-2017
			FR 2989980 A1 01-11-2013
			PL 2657429 T3 29-12-2017
DE 3207420	A1	08-09-1983	KEINE