



(12)发明专利

(10)授权公告号 CN 104346646 B

(45)授权公告日 2018.05.15

(21)申请号 201410357913.9

(22)申请日 2014.07.25

(65)同一申请的已公布的文献号
申请公布号 CN 104346646 A

(43)申请公布日 2015.02.11

(30)优先权数据
13/951737 2013.07.26 US

(73)专利权人 固特异轮胎和橡胶公司
地址 美国俄亥俄州阿克伦东市场街1144号

(72)发明人 J.P.老巴乔 J.M.芬肯尼恩
A.帕特尔 M.V.奥罗萨

(74)专利代理机构 中国专利代理(香港)有限公司
72001
代理人 崔幼平 胡斌

(51)Int.Cl.

G06K 19/077(2006.01)

(56)对比文件

US 2011148592 A1, 2011.06.23,
US 2011148593 A1, 2011.06.23,
US 2010090819 A1, 2010.04.15,
US 2010156641 A1, 2010.06.24,

审查员 张玉碟

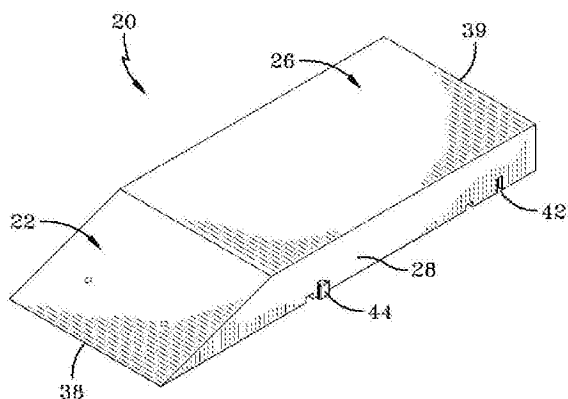
权利要求书2页 说明书7页 附图21页

(54)发明名称

车道站与天线组件

(57)摘要

本发明涉及车道站与天线组件。具体地,用于TAG读取器的车道站具有先导斜坡表面和离开斜坡表面,所述先导斜坡表面和离开斜坡表面对准并操作以便当车辆轮胎横过站的上表面的时候拦截和接合车辆轮胎。在站基部内设置有分别接纳天线组件的一个或多个凹口。天线组件被安置在基部的凹口内,以一倾角就座,操作以朝着到站的车辆接近路径引导读取场。



1. 一种用于接收来自安装至车辆的电子传送装置的数据的站与天线组件,所述车辆具有包括轮胎的至少一个轮胎组件,其特征在于,所述站与天线组件包括:

站,其具有上表面,所述上表面包括先导斜坡表面和离开斜坡表面,所述先导斜坡表面和离开斜坡表面对准并操作以便当车辆轮胎横过所述站的上表面的时候拦截和接合车辆轮胎,由此当所述轮胎经过所述站的时候使车辆轮胎的旋转率降低至降低的目标旋转读取率;

所述站还包括基部,所述基部具有设置在所述基部内的至少第一凹口和第二凹口,和至少第一天线组件和第二天线组件,其以相对于基部的底平面相应的第一倾角和第二倾角分别就座在所述第一凹口和第二凹口内,其中所述第一天线组件构造成朝着先导斜坡表面操作地引导第一读取场,并且所述第二天线组件构造成朝着离开斜坡表面操作地引导第二读取场,

其中,所述上表面是大致凸形的上表面,并且所述站包括:至少第三凹口,其在所述第一凹口与所述第二凹口之间设置在所述基部内,和至少第三天线组件,其就座在所述第三凹口内,其中所述第三天线组件构造成朝着设置在所述上表面的所述先导斜坡表面与所述离开斜坡表面之间的所述上表面的中间区域操作地引导第三读取场。

2. 根据权利要求1所述的站与天线组件,其特征在于,所述第一天线组件包括平面的面板体,所述平面的面板体的平面朝着所述车辆接近路径以所述倾角倾斜。

3. 根据权利要求1所述的站与天线组件,其特征在于,所述中间区域包括跨过所述站横向延伸的V形通道,所述V形通道由会聚的斜坡表面限定;所述组件还包括至少一个天线组件,所述至少一个天线组件就座在站基部内的凹口内,并且朝着所述V形通道的会聚斜坡表面引导读取场。

4. 根据权利要求1所述的站与天线组件,其特征在于,所述第一天线组件、第二天线组件、第三天线组件分别包括以相应的角度朝着所述站的上表面引导的平面的面板体。

5. 根据权利要求4所述的站与天线组件,其特征在于,所述第一天线组件和第二天线组件相对于站基部的底平面以13至15度之间的锐角倾斜。

6. 根据权利要求1所述的站与天线组件,其特征在于,所述凹口由支撑所述第一天线组件的斜向底表面限定。

7. 根据权利要求1所述的站与天线组件,其特征在于,所述站包括由互锁突起装置相互连接到一起的多个站部件的模块化阵列。

8. 一种用于接收来自安装至车辆的电子传送装置的数据的站与天线组件,所述车辆具有包括轮胎的至少一个轮胎组件,其特征在于,所述站与天线组件包括:

站,其具有上表面,所述上表面包括先导斜坡表面和向后离开斜坡表面,所述先导斜坡表面和向后离开斜坡表面对准并操作以便当所述车辆轮胎横过所述站的上表面的时候拦截和接合所述车辆轮胎,由此当所述轮胎经过所述站的时候使所述车辆轮胎的旋转率降低至降低的目标旋转读取率;

所述站还包括基部,所述基部具有设置在所述基部内的至少第一凹口和第二凹口,和至少第一天线组件和第二天线组件,其以相应的第一倾角和相应的第二倾角分别就座在所述第一凹口和第二凹口内;所述第一天线组件使定向的第一读取场朝着到所述站的车辆接近路径瞄准,并且所述第二天线组件使定向的第二读取场朝着自所述站的车辆离开路径瞄

准,

其中,所述第一天线组件和所述第二天线组件分别包括平面的面板体,所述平面的面板体的平面分别以朝着所述车辆接近路径和所述车辆离开路径的指定倾角倾斜,

其中所述站包括:在所述第一凹口与所述第二凹口之间设置在所述基部内的至少第三凹口;和至少第三天线组件,其就座在所述第三凹口内,并且使定向的第三读取场朝着设置在所述站的上表面的所述先导斜坡表面与所述离开斜坡表面之间的所述上表面的中间区域对准。

9. 根据权利要求8所述的站与天线组件,其特征在于,所述中间区域包括跨过所述站横向延伸的V形通道,所述V形通道由会聚的斜坡表面限定;所述组件还包括至少一个天线组件,所述至少一个天线组件就座在所述站基部内的凹口内,并且操作以朝着所述V形通道的选择的会聚斜坡表面引导定向的读取场。

10. 根据权利要求9所述的站与天线组件,其特征在于,所述第一天线组件、第二天线组件、第三天线组件分别包括以相应的角度朝着所述站的上表面引导的平面的面板体。

11. 根据权利要求10所述的站与天线组件,其特征在于,所述第一天线组件和第二天线组件相对于所述站基部的底平面以13至15度之间的锐角倾斜。

12. 根据权利要求11所述的站与天线组件,其特征在于,所述第一凹口和所述第二凹口分别由分别支撑所述第一天线组件和所述第二天线组件的斜向底表面限定。

13. 根据权利要求8所述的站与天线组件,其特征在于,所述站包括由互锁的键与突起装置相互连接到一起的多个站部件的模块化阵列。

车道站与天线组件

技术领域

[0001] 本发明大体上涉及RFID装置读取器,尤其地涉及一种用于安装至车辆的车轮单元的RFID装置的读取器的天线组件。

背景技术

[0002] 射频识别装置(RFID装置)与各种产品分类结合使用,并已获得广泛的商业重要性和认可。这样的装置通常具有用于电子地存储诸如产品历史和产品识别号的特定产品信息的记忆存储能力。所述装置还提供集成传送器,所述集成传送器响应于即时信号传送用于由接收器天线接收的存储数据。例如,已知使RFID与车辆轮胎或车轮轮辋组件关联,以便贯穿产品的使用寿命获得轮胎、车辆和/或车轮相关的识别和历史。

[0003] 在任何RFID传输系统中重要的是,为了处理和使用应可靠、迅速并且无差错地将由基于产品的RFID装置传送的数据传送到读取器。在没有可靠的数据传输和接收能力的情况下,将危害下载信息的完整性和系统的实用性。在基于车辆轮胎或车轮的应用中,可靠的RFID数据传输系统的结构呈现了必须解决的许多特定应用的挑战,以便达到可接受的性能水平。

发明内容

[0004] 根据本发明的第一方面,提供一种车道站与天线组件,站具有先导斜坡表面和离开斜坡表面,所述先导斜坡表面和离开斜坡表面对准并操作,以便当车辆轮胎横过站的上表面的时候拦截和接合车辆轮胎。在站基部内设置有构造成用于接纳天线组件的凹口。天线组件被安置在基部的凹口内,以一倾角就座,操作以朝着到站的车辆接近路径引导读取场。依据另一方面,天线组件构造成平面的面板体,平面的面板体的平面朝着车辆接近路径以一倾角倾斜。

[0005] 在另一方面中,站构造成具有形成在基部内的两个凹口,其中两个天线组件以相应的倾角分别就座在凹口内。第一天线组件朝着到站的车辆接近路径引导读取场,并且第二天线组件朝着自站的车辆离开路径引导第二读取场。在站的基部内可安装由一个或多个附加的天线组件,适合于接纳天线组件和朝着诸如先导与离开斜坡之间的中间区域的站的上表面的其他区域引导读取场。V形通道可形成为跨过站横向延伸,其中一个或多个天线组件就座在凹口内,以朝着形成V形通道的会聚的斜坡表面中的一个或两者引导读取场。

[0006] 根据另一方面,站可由通过键与互锁的突起相互连接到一起的站部件的模块化阵列装配。

[0007] 本发明还提供如下方案:

[0008] 1. 一种用于接收来自安装至车辆的电子传送装置的数据的站与天线组件,所述车辆具有包括轮胎的至少一个轮胎组件,所述站与天线组件包括:

[0009] 站,其具有大致凸形的上表面,所述上表面包括先导斜坡表面和离开斜坡表面,所述先导斜坡表面和离开斜坡表面对准并操作以便当车辆轮胎横过所述站的上表面的时候

拦截和接合车辆轮胎,由此当所述轮胎经过所述站的时候使车辆轮胎的旋转率降低至降低的目标旋转读取率;

[0010] 所述站还包括基部,所述基部具有设置在其中的至少一个凹口并构造成接纳天线组件;

[0011] 在所述基部的所述一个凹口内的至少第一天线组件,所述天线组件以倾角就座在所述凹口内,操作以朝着到所述站的车辆接近路径引导读取场。

[0012] 2. 根据方案1所述的站与天线组件,其中,所述第一天线组件包括平面的面板体,所述平面的面板体的平面朝着所述车辆接近路径以所述倾角倾斜。

[0013] 3. 根据方案1所述的站与天线组件,其中,所述站包括:设置在所述基部内的至少第一凹口和第二凹口;和至少第一天线组件和第二天线组件,其以相应的第一倾角和第二倾角分别就座在所述第一凹口和第二凹口内;所述第一天线组件朝着到所述站的车辆接近路径引导第一读取场,并且所述第二天线组件朝着自所述站的车辆离开路径引导第二读取场。

[0014] 4. 根据方案3所述的站与天线组件,其中,所述站包括:至少第三凹口,其在所述第一凹口与所述第二凹口之间设置在所述基部内;和至少第三天线组件,其就座在所述第三凹口内,并且朝着设置在站的上表面的所述先导斜坡表面与所述离开斜坡表面之间的所述上表面的中间区域引导第三读取场。

[0015] 5. 根据方案4所述的站与天线组件,其中,所述中间区域包括跨过所述站横向延伸的V形通道,所述V形通道由会聚的斜坡表面限定;所述组件还包括至少一个天线组件,所述至少一个天线组件就座在站基部内的凹口内,并且朝着所述V形通道的会聚斜坡表面引导读取场。

[0016] 6. 根据方案4所述的站与天线组件,其中,所述第一天线组件、第二天线组件、第三天线组件分别包括以相应的角度朝着所述站的上表面引导的平面的面板体。

[0017] 7. 根据方案6所述的站与天线组件,其中,所述第一天线组件和第二天线组件相对于站基部的底平面以13至15度之间的锐角倾斜。

[0018] 8. 根据方案1所述的站与天线组件,其中,所述凹口由支撑所述第一天线组件的斜向底表面限定。

[0019] 9. 根据方案1所述的站与天线组件,其中,所述站包括由互锁突起装置相互连接到一起的多个站部件的模块化阵列。

[0020] 10. 一种用于接收来自安装至车辆的电子传送装置的数据的站与天线组件,所述车辆具有包括轮胎的至少一个轮胎组件,所述站与天线组件包括:

[0021] 站,其具有上表面,所述上表面包括先导斜坡表面和向后离开斜坡表面,所述先导斜坡表面和向后离开斜坡表面对准并操作以便当所述车辆轮胎横过所述站的上表面的时候拦截和接合所述车辆轮胎,由此当所述轮胎经过所述站的时候使所述车辆轮胎的旋转率降低至降低的目标旋转读取率;

[0022] 所述站还包括:设置在所述基部内的至少第一凹口和第二凹口;和至少第一天线组件和第二天线组件,其以相应的第一倾角和相应的第二倾角分别就座在所述第一凹口和第二凹口内;所述第一天线组件使定向的第一读取场朝着到所述站的车辆接近路径瞄准,并且所述第二天线组件使定向的第二读取场朝着自所述站的车辆离开路径瞄准。

[0023] 11. 根据方案10所述的站与天线组件,其中,所述第一天线组件和所述第二天线组件分别包括平面的面板体,所述平面的面板体的平面分别以朝着所述车辆接近路径和所述车辆离开路径的指定倾角倾斜。

[0024] 12. 根据方案11所述的站与天线组件,其中,所述站包括:在所述第一凹口与所述第二凹口之间设置在所述基部内的至少第三凹口;和至少第三天线组件,其就座在所述第三凹口内,并且使定向的第三读取场朝着设置在所述站的上表面的所述先导斜坡表面与所述离开斜坡表面之间的所述上表面的中间区域对准。

[0025] 13. 根据方案12所述的站与天线组件,其中,所述中间区域包括跨过所述站横向延伸的V形通道,所述V形通道由会聚的斜坡表面限定;所述组件还包括至少一个天线组件,所述至少一个天线组件就座在所述站基部内的凹口内,并且操作以朝着所述V形通道的选择的会聚斜坡表面引导定向的读取场。

[0026] 14. 根据方案13所述的站与天线组件,其中,所述第一天线组件、第二天线组件、第三天线组件分别包括以相应的角度朝着所述站的上表面引导的平面的面板体。

[0027] 15. 根据方案14所述的站与天线组件,其中,所述第一天线组件和第二天线组件相对于所述站基部的底平面以13至15度之间的锐角倾斜。

[0028] 16. 根据方案15所述的站与天线组件,其中,所述第一凹口和所述第二凹口分别由分别支撑所述第一天线组件和所述第二天线组件的斜向底表面限定。

[0029] 17. 根据方案10所述的站与天线组件,其中,所述站包括由互锁的键与突起装置相互连接到一起的多个站部件的模块化阵列。

附图说明

[0030] 将作为示例并参考附图描述本发明,其中:

[0031] 图1是轮胎安装的RFID系统的示意图。

[0032] 图2是示出不同的RFID标签位置的轮胎与轮辋的局部剖视图。

[0033] 图3是站部件的顶部透视图。

[0034] 图4是图3的底视图。

[0035] 图5是站的底视图,示出安装的一根天线和从相应站凹口分解的一根天线。

[0036] 图6是示出两根安装的天线的站的底视图。

[0037] 图7是以幻影示出天线位置的站的顶视图。

[0038] 图8是沿着图7的8-8的剖视图。

[0039] 图9是示出在装配之前的被安置在阵列中的多个站部件的透视图。

[0040] 图10是用于双轮胎读取的装配的站部件的透视图。

[0041] 图11是示出为使用而装配并安置的(4)站组件的透视图。

[0042] 图12是示出用于商用卡车的(6)站的透视图。

[0043] 图13是将多个站用于读取器系统的牵引车和拖车的侧视图。

[0044] 图14是示出站位置的图13的端视图。

[0045] 图15A是示出装配的倒斜坡的替代性实现的站的透视图。

[0046] 图15B和C是示出使用中的倒斜坡替代性实施例的端视图和侧视图。

[0047] 图16A是示出轮胎通道替代性实施例站的透视图。

- [0048] 图16B和C是示出使用中的轮胎通道替代性实施例的端视图和侧视图。
- [0049] 图17A是示出“W”形天线的替代性构造的透视图。
- [0050] 图17B和C是示出使用中的“W”形天线的替代性实施例的端视图和侧视图。
- [0051] 图18A是示出如装配的互锁站部件的替代性实施例的透视图。
- [0052] 图18B和C是示出使用中的互锁站部件的替代性实施例的端视图和侧视图。

具体实施方式

[0053] 首先参考图1和2,示出了基于轮胎的RFID系统10,其中轮胎12设置有标签或应答器14。应答器14功能地操作以通过射频将轮胎识别信息传送至远程读取器或天线询问器16。询问器16向计算机与软件构架18提供信息,所述计算机与软件构架18从而能贯穿轮胎的使用寿命跟踪轮胎、其使用和历史。应答器14可在任何合适的位置并以任何合适的方式附连至轮胎,如图2所示,诸如在轮胎轮辋上(位置A);在轮胎内侧壁表面上(位置B);或者在轮胎内胎面区域表面上(位置C)。应答器14还可具有结合在其中的附加的传感器,诸如温度或压力监测传感器。来自这样的传感器的数据同样可被传送至远程读取器16并用于监测轮胎12的状态。

[0054] 参考图3、4和5,示出了站(stand)部件或段20。如通过以下将意识到地,本公开的车道(drive over)站可取决于用户的偏好和/或用于其预期应用的车道站的构造和尺寸构成如图3所示的单一体或者互连体或段的模块化阵列。因此,以下图3、4和5中的部件或段20的说明应用于本发明的单一站实施例和模块化多段实施例。

[0055] 站部件20由诸如塑料的合适地强的RF信号可透过的材料形成。站20具有从向前的地平面边缘38延伸至平坦的相邻表面26的向前倾斜的斜坡表面22。站部件20的形状在平面中大体上为矩形的,但可以其他几何构造诸如正方形形成。站部件或段20包括从底支撑表面30延伸至平面的平坦顶表面26的侧壁28。形成在部件20的下侧内的是相交的侧向和横向肋或凸缘34、36的矩阵或网格32。增强网格32从部件20的向前边缘38延伸至站部件20的向后壁39,并用于向站提供支撑强度,通过这来支撑横过站的上表面的车辆。由肋或凸缘34、36形成的网格优选地通过用于形成站部件20的传统模制过程一体地形成。

[0056] 在站部件20的模制期间于增强网格32内还形成有凹口、插孔或腔室40。凹口40如将说明地具有容纳读取天线组件的就座接收的尺寸和形状。如图4所示,凹口40被安置在站的平坦表面26下方,在站侧面28之间居中。凹口40在截面中构造成具有斜向的或倾斜的内底表面,被安置在凹口中的读取天线组件通过所述斜向的或倾斜的内底表面以优选的有向角倾斜。

[0057] 站部件20还设置有使得多个站部件20能够互连成阵列的互锁特征。在站的每个侧面28中以间隔开的关系形成有键槽和突起44,类似地在后壁39中形成有成对键槽46和键突起48。站如图5所示通过用于将天线组件50附连在凹口40内的相关螺钉硬件52将天线组件50接纳在凹口40内。天线组件50成面板构造,以将读取天线结合在基片面板内。当装配的时候,天线组件50大体上是矩形的,并具有与凹口40互补的尺寸和形状以便紧配合插入和就座。

[0058] 参考图5,应意识到的是,多个凹口分别具有相关的场向读取天线组件。多根天线可用于在读取来自经过站的车辆的RF信号时调整系统的灵敏度和读取效率。站操作为速度

控制机构,其降低在站上的车辆速度以便最佳的RFID读取效率。在图5中,示例性的第二天线组件面板54被接纳到于站20内形成的第二凹口56中。第二凹口56被定位至第一凹口46的后方,并且第二天线组件面板54被安置并固定在第二凹口56内。第二面板与天线54通过第二凹口56的向内斜向的底表面倾斜,以便使第二天线54瞄准朝着站的上表面22的优选区域。图6示出了进入站22的下侧中的两个天线系统的完整组件。图7以幻影示出了站22的顶部平面图,其中两个天线面板50、54在它们的分别于站的顶表面下方的相对位置中。在图8中,示出了天线面板50、54的相应倾角和方向,其中向后的天线54瞄准朝着站22的顶表面的后方,并且向前的天线50瞄准朝着站的前端和斜坡表面24。应意识到的是,天线组件50、54的读取场因此针对并瞄准站的上表面24的相应区域,以便读取以由站的凸形上表面强加的降低速率通过站的上表面的基于车辆轮胎的RFID标签。

[0059] 可调整站的上表面的凸起程度,也就是说斜坡上/下表面的斜面和高度,以将车辆降低至最佳的RFID读取速率。与凹口的适当位置、在凹口内的读取天线的倾角和由一根或多根天线提供的读取场的合适斜向定向对准一起,可获得基于轮胎的RFID标签的可靠的并且可预测的读取。基于轮胎的RFID标签的读取优选地当车辆接近、经过和离开站20的时候启动和继续。还应意识到的是,尽管在站段20中仅示出了向前的斜坡表面24,但在适合于场使用的实际站中将存在离开斜坡。由于通过分别就座在其中的凹口构造的合适倾斜,可在向前或向后的方向上引导天线50、54,以便当轮胎沿着接近路径接近站、接合和行进在站的上表面22上时,和当轮胎沿着离开路径离开站的时候读取轮胎上的标签。

[0060] 取决于应用,可能需要较大的站,以实现基于轮胎的标签的RFID读取。如图9和10所示,可通过将站段的侧面和端部中的突起44与狭槽42互锁到相邻站段的互补突起与狭槽中来将站部件或段20的阵列构造成较大的站构造。站段20构造成提供斜坡上表面24和斜坡下表面25,其中每段的平坦表面26形成斜坡表面之间的中间平坦表面。当装配的时候,如图10所示,由多个站段20形成的阵列站构造58形成合适地宽和长的上表面26。站段20的阵列的下侧内的凹口分别包含如先前所说明的场向读取天线。因此在车道表面22的下方形成读取天线的阵列。

[0061] 图11示出了由两个段20形成的阵列构造站58。站58中的四个站以设计成拦截车辆64的轮胎的间距分开安置在地表面上的读取站中。替代性地,可构成和使用大到足够容纳车辆的所有车轮的单个站,站具有由该单个站内的凹口驻留的多个天线座形成的读取场。站58合适地宽和长,以便当车辆经过读取站的时候拦截乘用车轮胎。每个站的凸形上车道表面22操作以将车辆速度降低至最佳的RFID标签读取速度。站58的长度使得当车辆经过站的时候,出现每个轮胎的完整回转,以进一步确保每个轮胎的RFID标签的确实(positive)读取。站天线由导体60、62有线地连接至RFID信号读取器16,所述RFID信号读取器16优选地通过无线传输将RFID数据上传至计算机18。

[0062] 如果读取站预期用于车辆,尤其地诸如卡车66的多轮轴车辆,则如图12和13所示构造成较大的站阵列。对于卡车读取站,如所示通过将三个站部件20连接到一起形成三段站。可调整每个部件20的纵向尺寸,以形成足够长度的站58,以便确保在站表面22上的较大卡车轮胎12的完整回转。安装至每个轮胎的RFID标签14的确实且精确读取产生。另外,对于纵列(tandem)安装的轮胎,当轮胎经过站的时候,较宽的站将天线设置在纵列轮胎中的每个下。通过由每个站部件的凹口内的天线产生的场的合适瞄准可实现轮胎的同时读取。图

14图示了从站部件凹口内的天线50朝着纵列轮胎12中的每个的读取场的定向瞄准。

[0063] 图15A至15C示出了依据本发明的阵列构造中的车道站68的替代性实施例。站68由端对端装配到一起的一组部件20构造成,以限定V通道70。向前的站部件的拖尾或离开斜坡表面25与向后的站部件的先导或进入斜坡表面24结合,以在其间限定V通道70。安装在站部件内的下侧凹口内的天线50、54朝着斜坡表面25、24定向地倾斜并瞄准,以限定V通道70。如应意识到地,当轮胎遇到第一排站部件20的先导斜坡表面24A的时候,在站阵列68的上表面22上横过的车辆将在速度方面慢下来,然后跨过平坦表面26。然后当轮胎从第一排斜坡离开表面25A进入V通道70的时候,车辆将进一步变慢。然后当车辆遇到第二排先导斜坡表面24B的时候,车辆将更进一步变慢,并最终从第二排离开斜坡表面25B离开。当车辆的轮胎遇到斜坡表面24A、25A、24B和25B的时候,定向天线读取场定向成朝着车辆的轮胎,以确保安装至轮胎的RFID标签的确实读取。当车辆横过站68的“M”形轮廓的时候,与天线读取场的朝着包括“M”形轮廓的四排斜坡表面24A、25A、24B、25B的定向倾斜耦连,车辆的逐步减速获得读取场与RFID标签之间的高水平的耦连,从而形成获得高水平的RFID标签读取效率的系统。应理解的是,如果需要,可通过图15A的阵列的突起与狭槽连接添加附加排的站部件或段。从而可形成细长站中的V形通道的序列,以进一步降低在站上的车辆的速度,并提供通过其要实现RFID标签的读取的安装在部件凹口内的附加排的天线。站段或部件的模块性有助于并提供能满足应用或用户的需求的站构造中的灵活性。

[0064] 在图16A至图16C中示出了车道站74的另一替代性实施例。站74构造成具有底76、平行相对的侧壁78、80、开口端和侧壁78、80之间的通过通道82。RFID标签读取天线84、86安装至侧壁78、80,并将瞄准的读取场导入通道82。分划肋90和侧壁78、80的向前边缘88沿着站的底表面76纵向延伸,以向上突出到通道82中。如图16B和16C所示,在安置于地表面上的站74与轮胎对准的情况下驱动承载RFID标签14的车辆轮胎12通过通道82。当轮胎经过通道82的时候,由读取天线84、86产生并被导入通道82的读取场用于读取基于轮胎的RFID标签。通过将天线84、86安装到相对的相应侧壁78、80中,可同时读取来自卡车的纵列轮胎。当驱动轮胎通过站的时候,分划肋90操作以使轮胎在通道82内对准。站74在轮胎经过的时候有效地读取RFID标签。然而,站74缺少由先前描述的凸形站实施例所提供的减速能力。

[0065] 参考图17A-17C,示出了替代性实施例,其中基于凹口的天线100、102、104、106以倾角安装在串联连接的多个站部件94、96、98中。天线以跨过相应站部件的替代性的横向线性模式布置。每根天线100、102、104、106以使每根天线的读取场瞄准在优选方向上的优选倾角在相应的下侧凹口内倾斜。每根天线从而被安置成使其读取场引导成朝着经过站表面的轮胎RFID标签。天线102、104朝彼此斜向向内,并且面朝站部件的相对侧。因此,每个部件内的天线阵列在横向轮廓中大体上呈“W”形。图17B和17C图示了在天线100、102、104、106的横向线性阵列处于读取模式的情况下成对经过站的纵列卡车轮胎。应理解的是,端站段94、96是斜坡的,并连接至非斜坡的中间站段98。如果需要,可结合更多的段以延长站,以便当轮胎横过站的时候使轮胎RFID标签经受更多的读取场。

[0066] 在图18A至18C中,示出了采用用于将站段110、112连接到一起的替代性互连装置的替代性站构造108。站段110、112如先前所描述地设置有安装在段凹口内的天线114。天线114以跨过每个站部件110、112的横向线性构造示出,但可如先前所描述地以前后取向构成。站段110、112采用榫接接头,以互连到一起。沿着每段的向后侧的榫接突起116配合到相

对的站部件的榫接狭槽118中,以使两个部件110、112可拆卸地互连到一起。连接部件的斜坡24、25形成用于碾过站108的车辆的向前先导和离开斜坡。

[0067] 由上可知,应意识到的是,本发明的车道站提供在站内并且在车道表面22下方形成的内部凹口。凹口被安置在重要位置,并且将优选地以天线面板的形式天线装置接纳在其中。通过使天线面板以相应的倾角倾斜或斜向,凹口将就座的天线面板定向并瞄准到优选的车道表面区域。对于向前和向后倾斜的天线面板,天线面板的平面到站的底面之间的倾角优选地在13至15度的范围内。天线面板向前朝着向前的站的斜坡进入表面和天线面板向后朝着向后的斜坡离开表面的倾斜允许来自天线面板的有向读取场当轮胎沿着接近路径接近站的时候询问和读取基于轮胎的RFID标签,和在轮胎沿着离开路径从站离开之后询问和继续读取基于轮胎的RFID标签。可安装附加的凹口就座的天线面板,以询问和读取横过向前与向后的斜坡表面之间的中间表面的标签。

[0068] 还应意识到的是,在公开的其中站当其搁置在地表面上时候呈凸形的站构造中,车道站实现当车辆经过站的时候使车辆减速至用于询问和读取基于轮胎的RFID标签的最佳速率的辅助功能。站还借助于凹口构造设置用于使天线面板在使站的读取范围和效率优化的方向上倾斜或瞄准。天线面板分别单独瞄准并就座在凹口内。如此坐落,多个天线面板合作,以确保由每个产生的集体场充分地覆盖车辆轮胎的接近路径、在站上的轮胎的横向路径和来自站的轮胎的离开路径。因此,站与天线面板组件确保一个或多个读取场将有效地读取安装至车辆轮胎的RFID标签。车道站组件在实现车辆减速器和读取场分配器的双重功能中确保车道读取器组件实现基于轮胎的RFID标签的可靠读取。

[0069] 根据在此提供的本发明的说明,可能有本发明的变化。尽管为了说明本发明已示出了某些代表性的示例和细节,但对本领域的技术人员显而易见的是,在不偏离本发明的范围的情况下可在其中作出各种变化和变型。因此,应理解的是,可在描述的如由所附权利要求所限定的本发明的完整预期范围内的特定示例中作出变化。

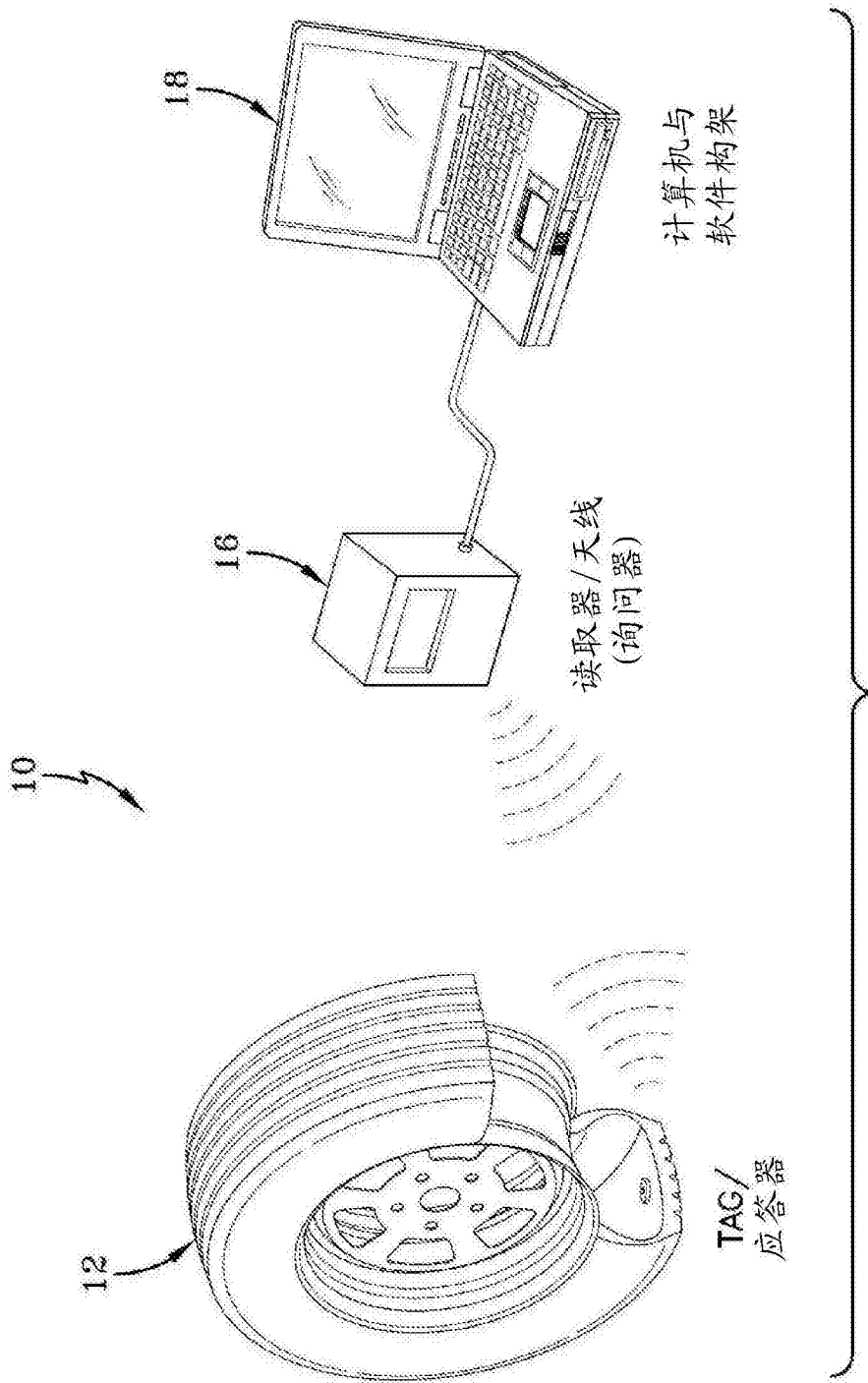


图 1

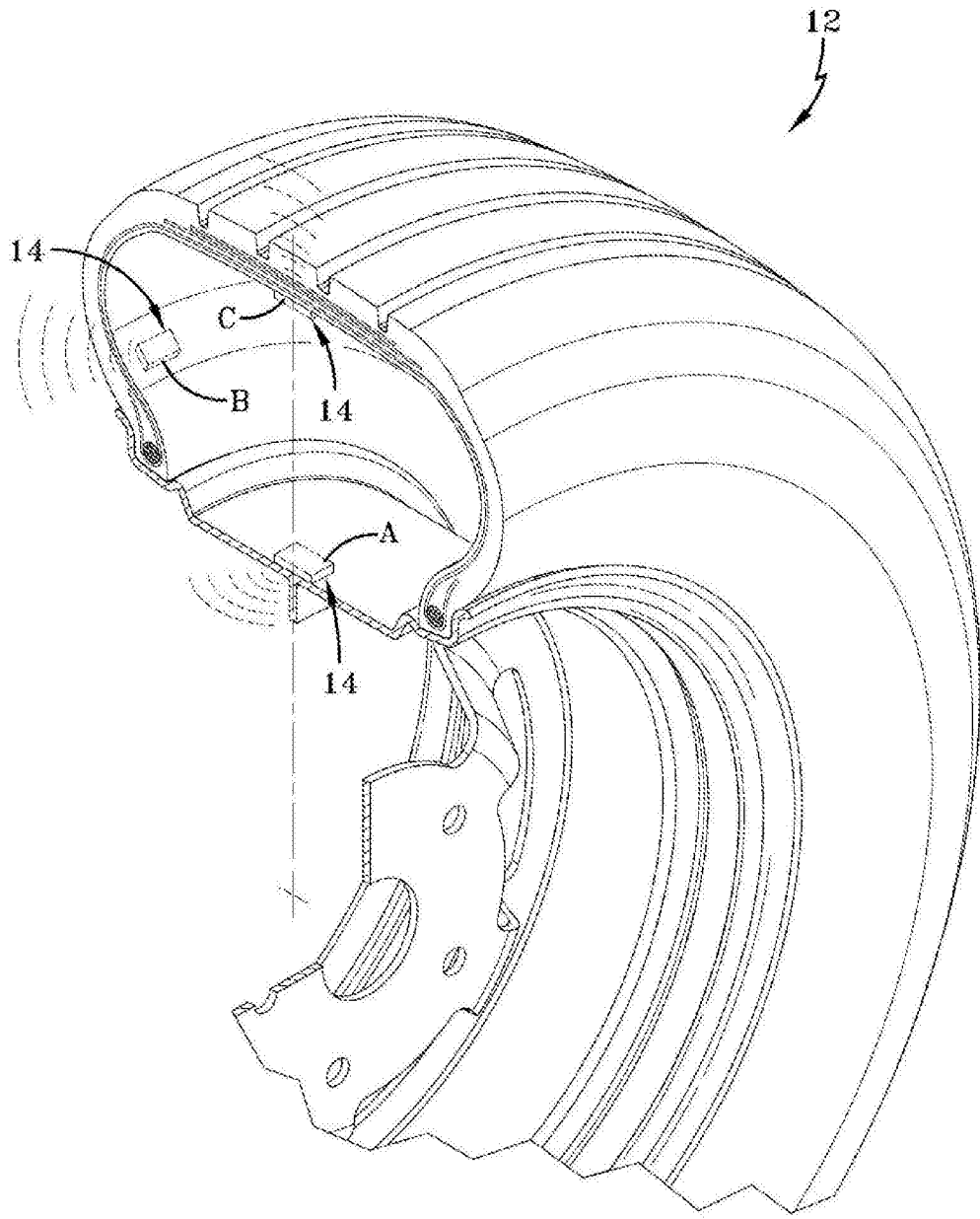


图 2

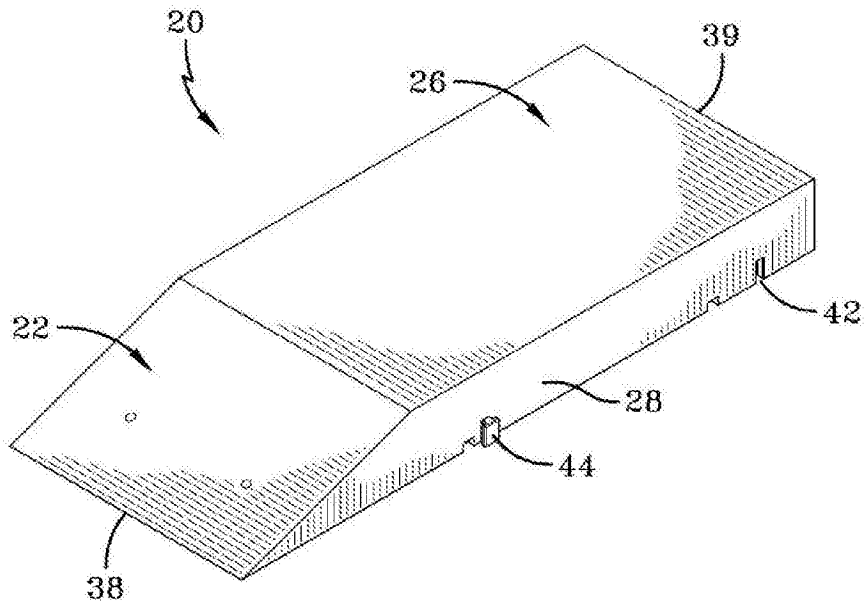


图 3

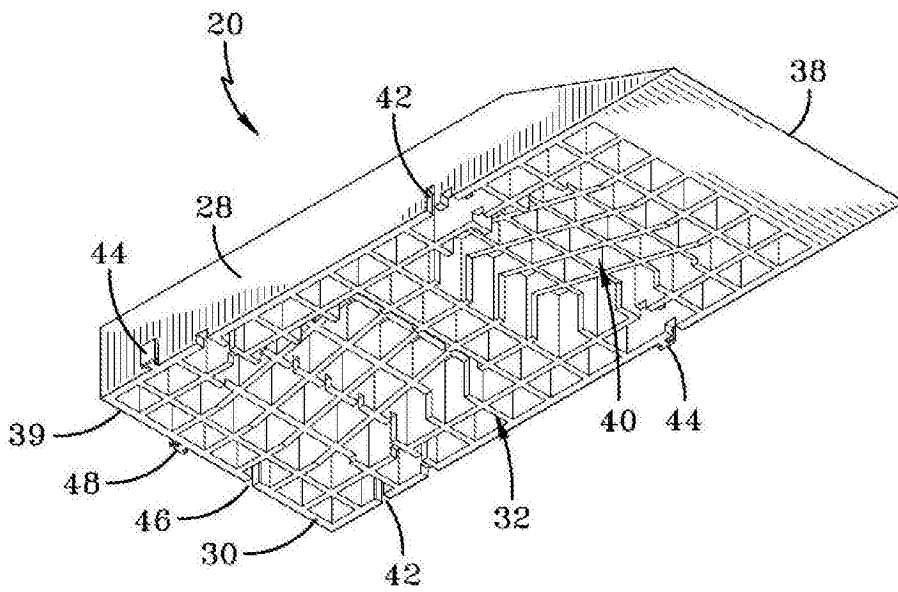


图 4

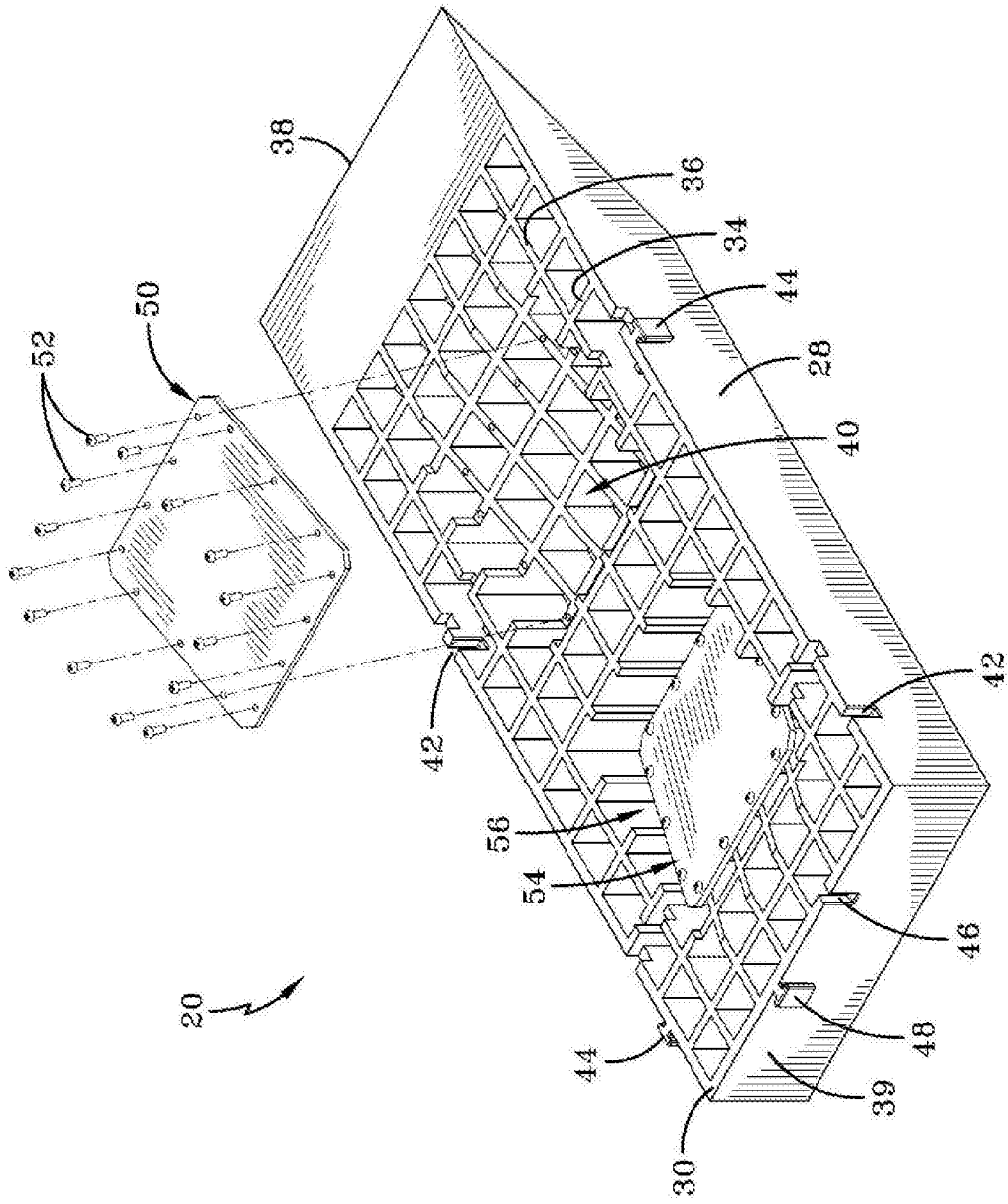


图 5

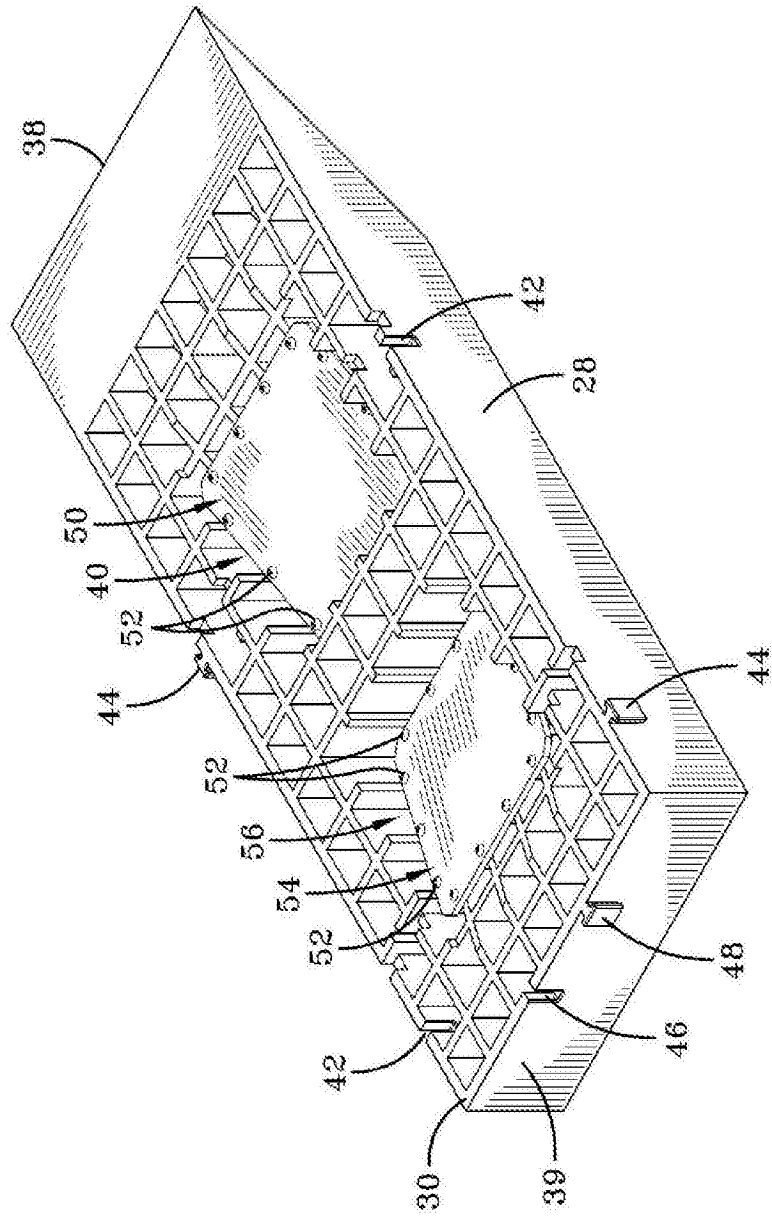


图 6

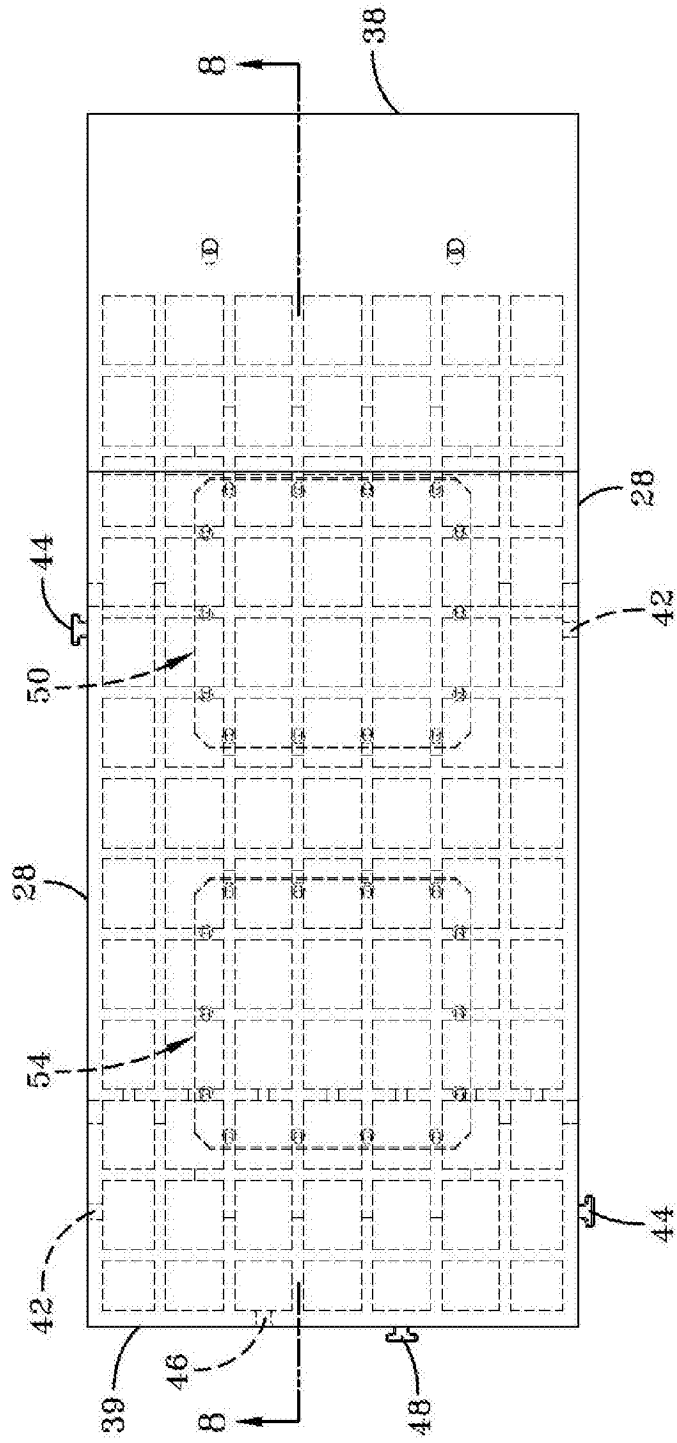


图 7

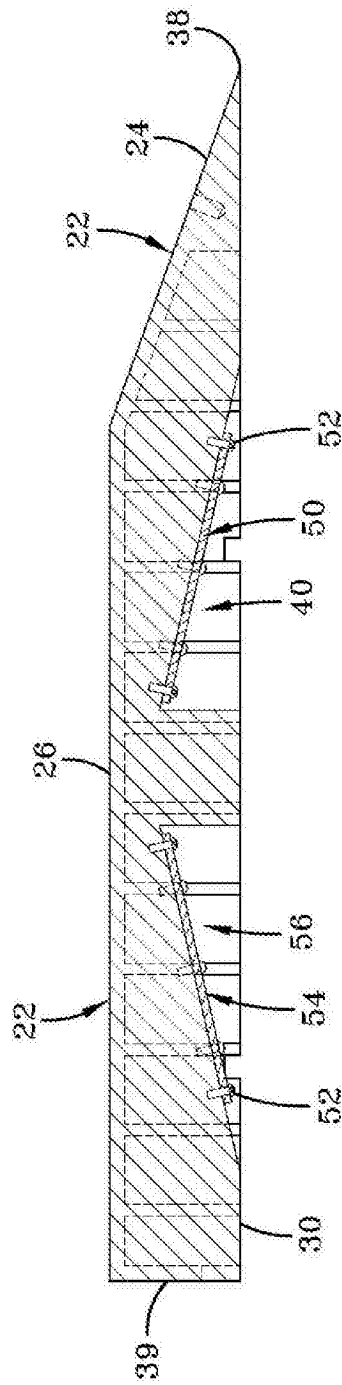


图 8

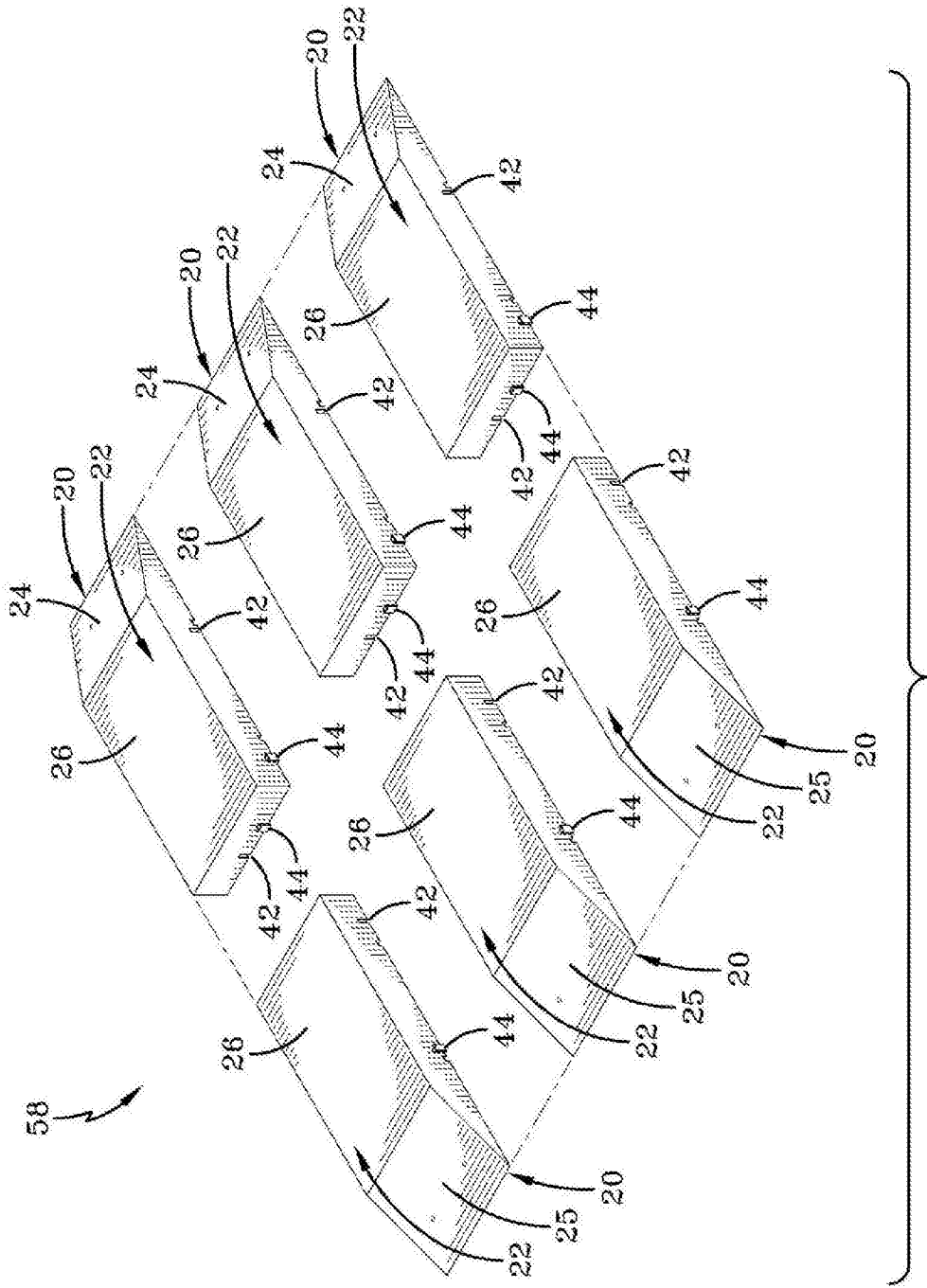


图 9

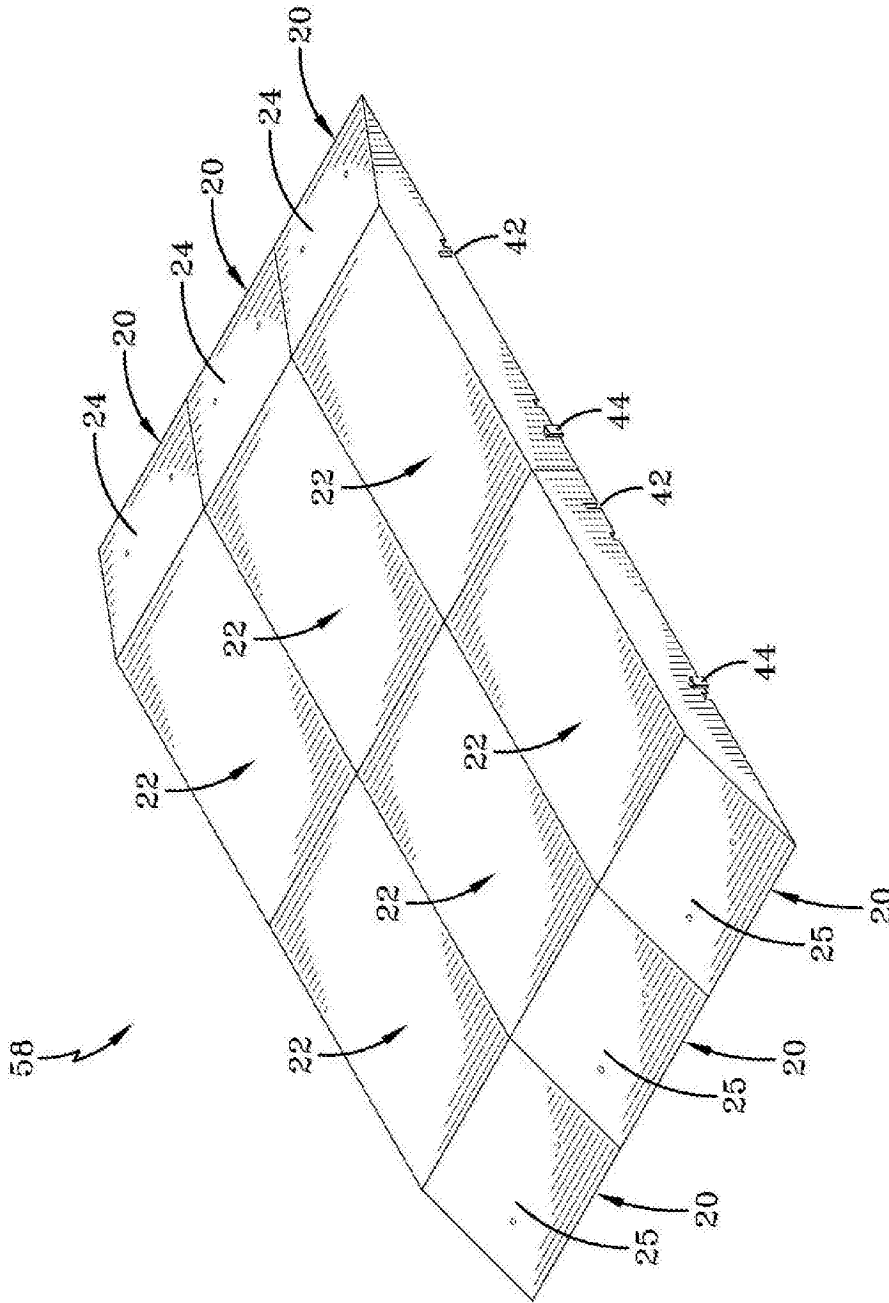


图 10

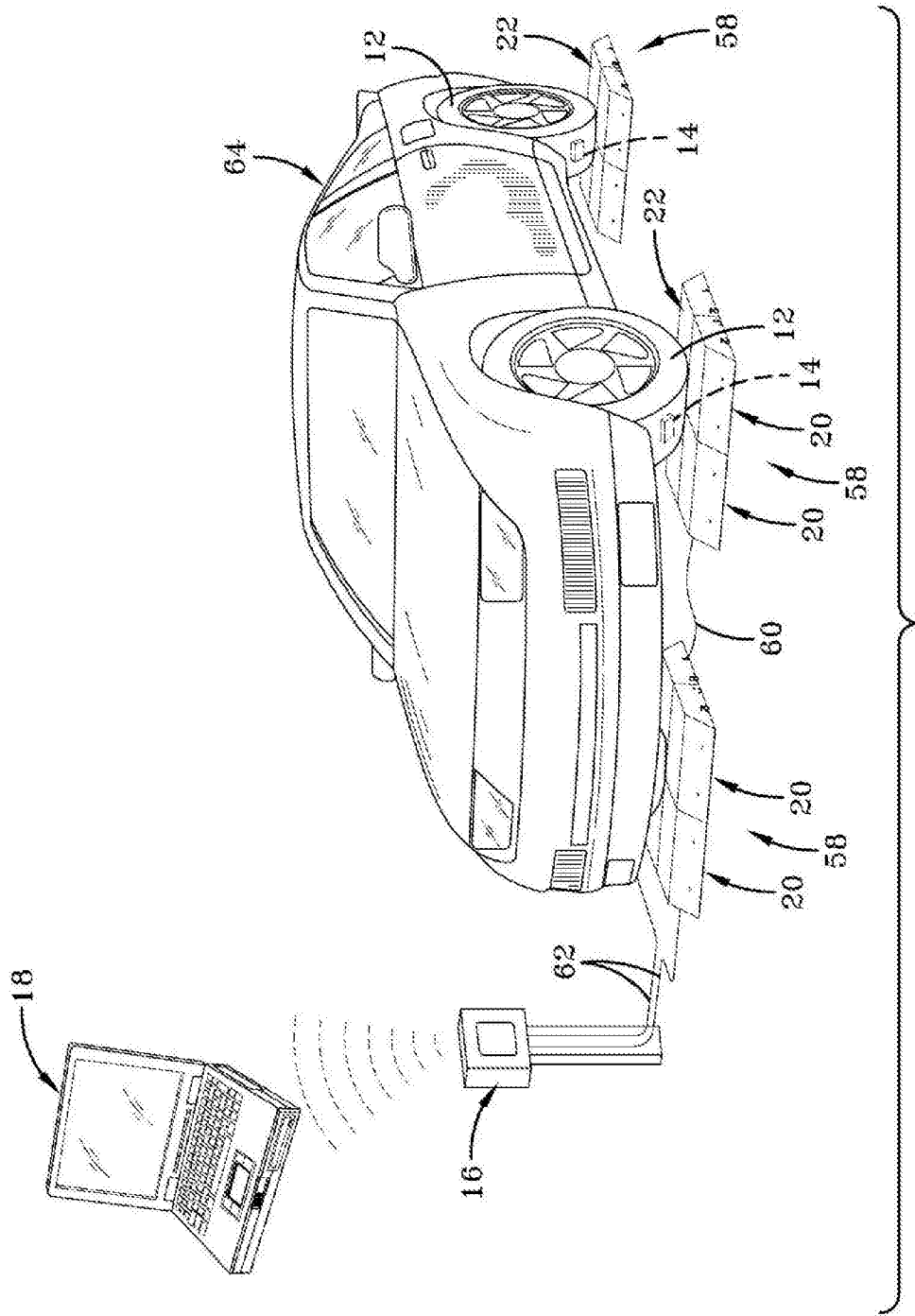


图 11

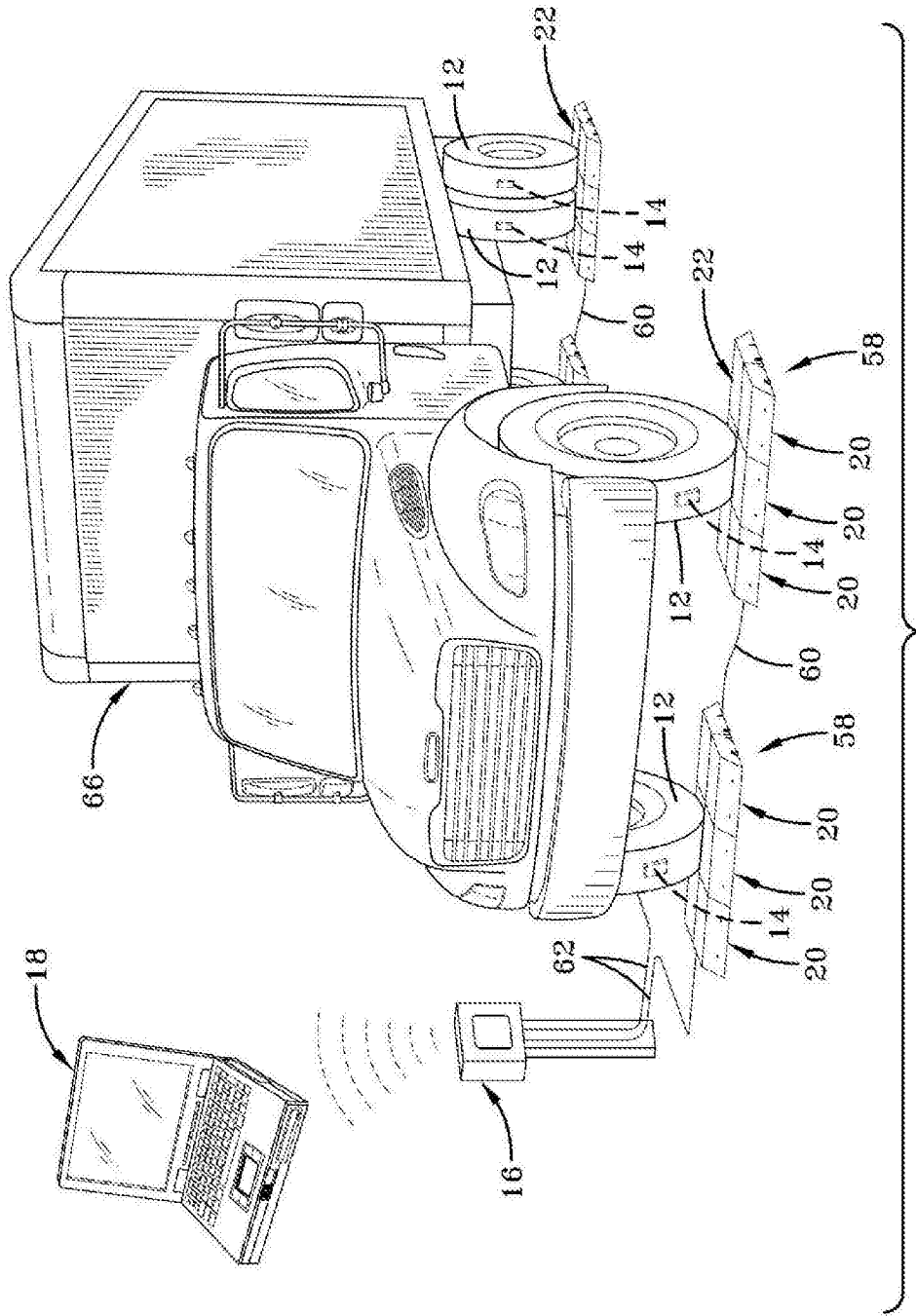


图 12

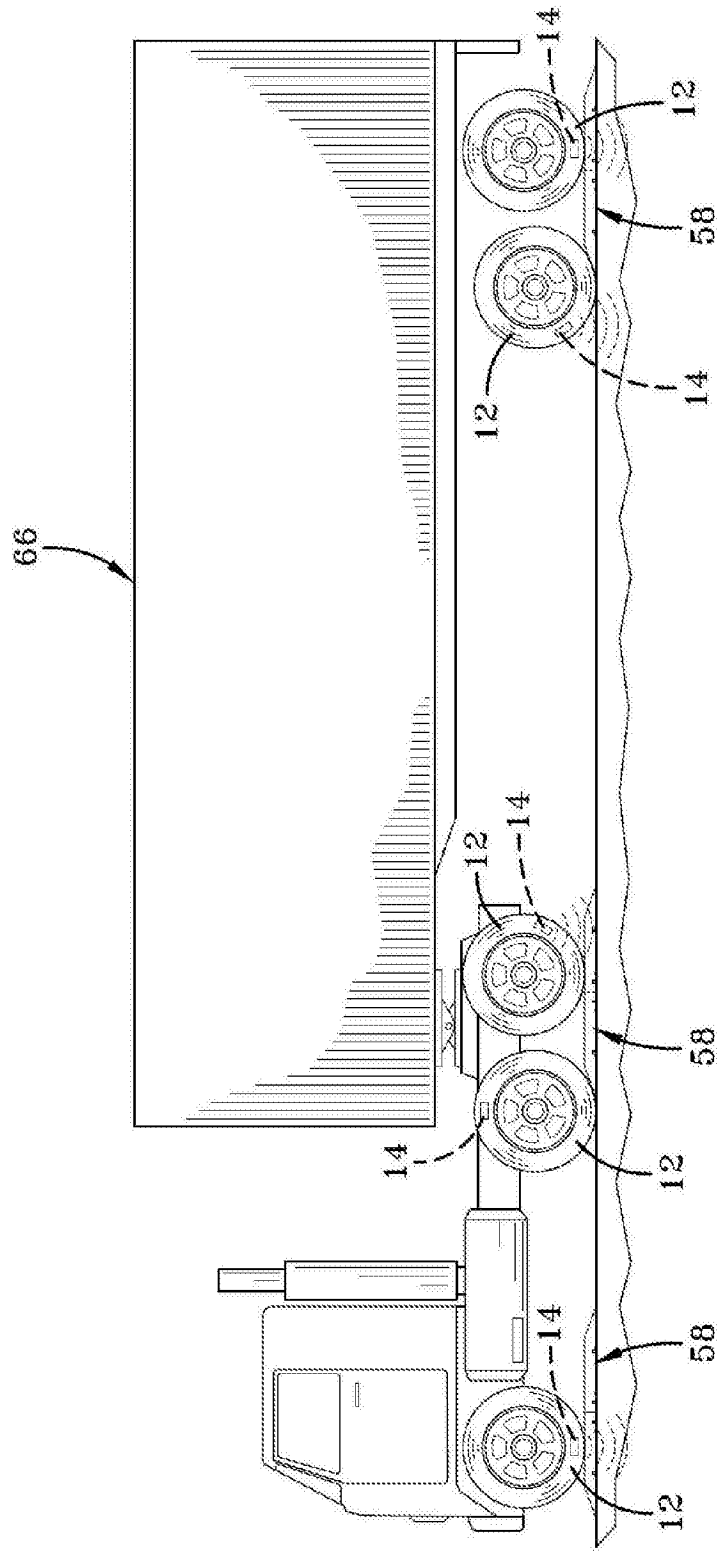


图 13

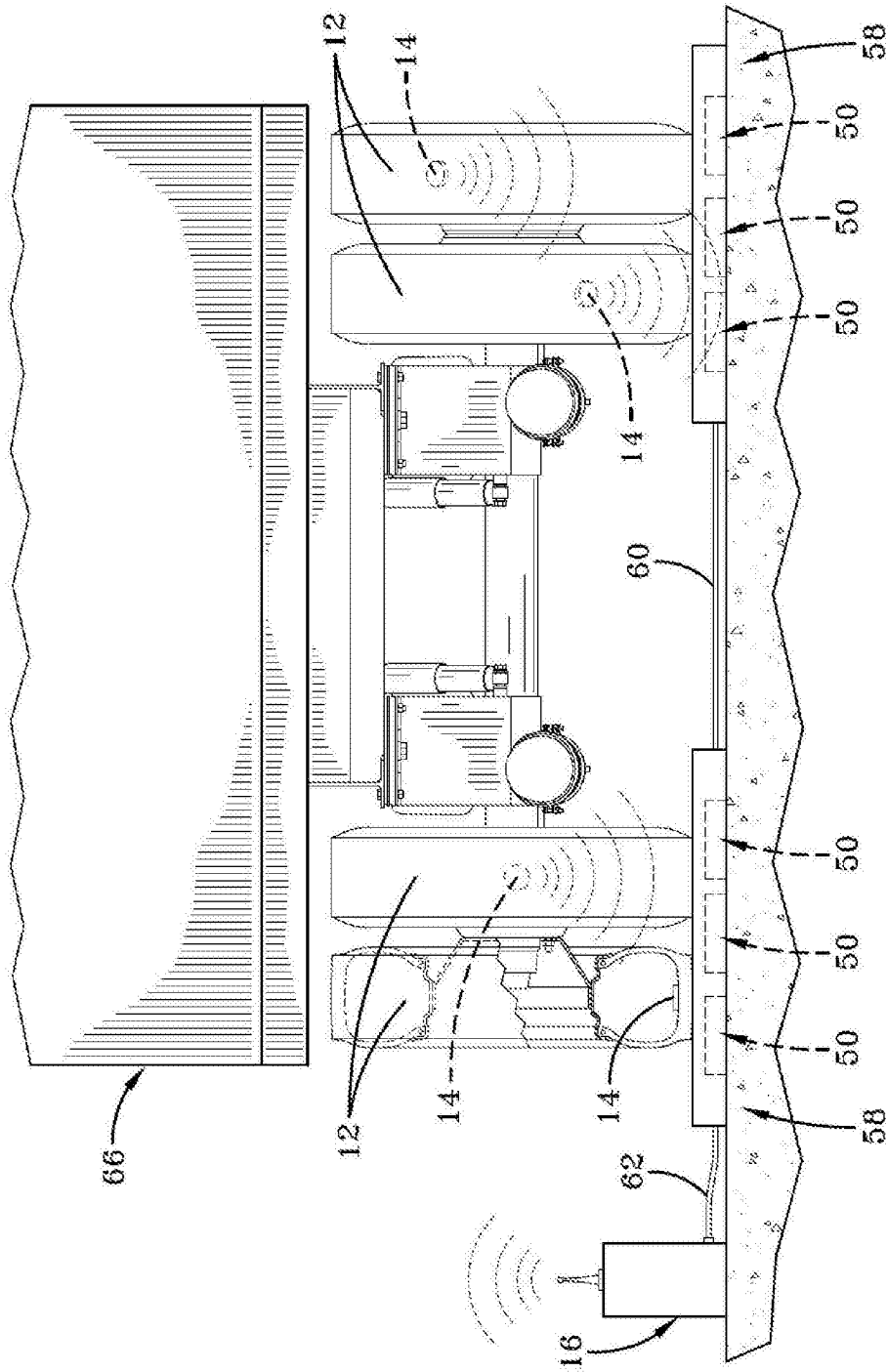


图 14

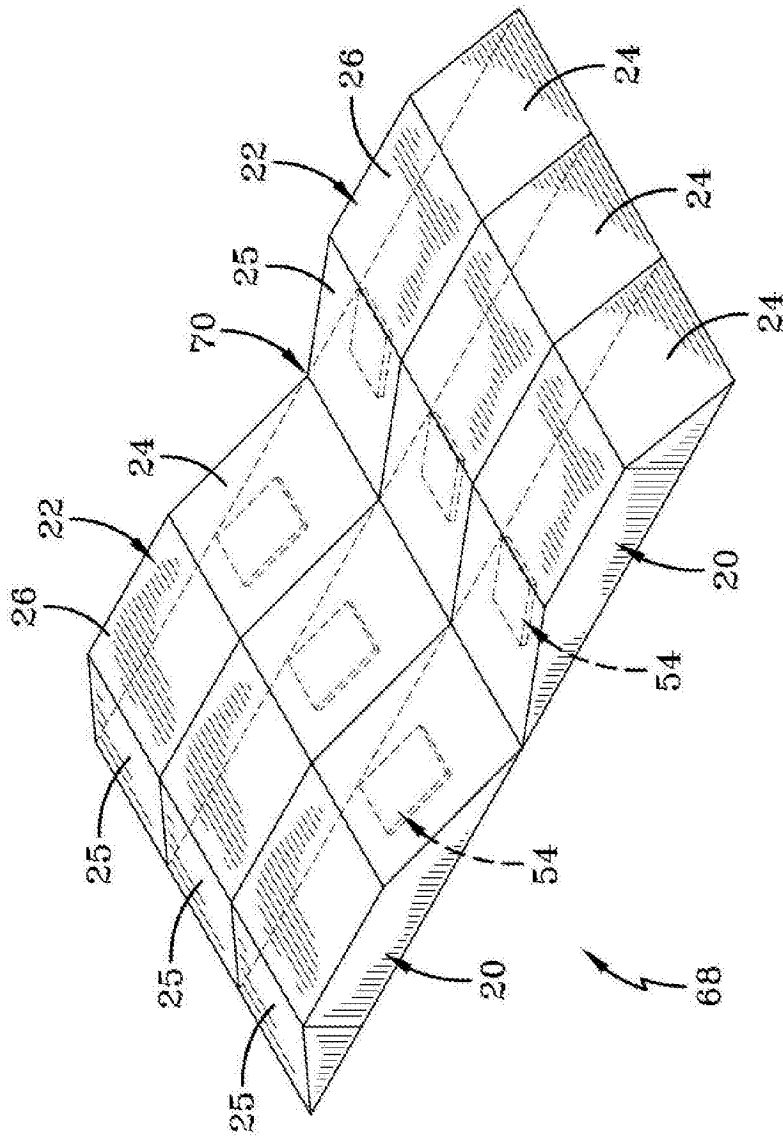


图 15A

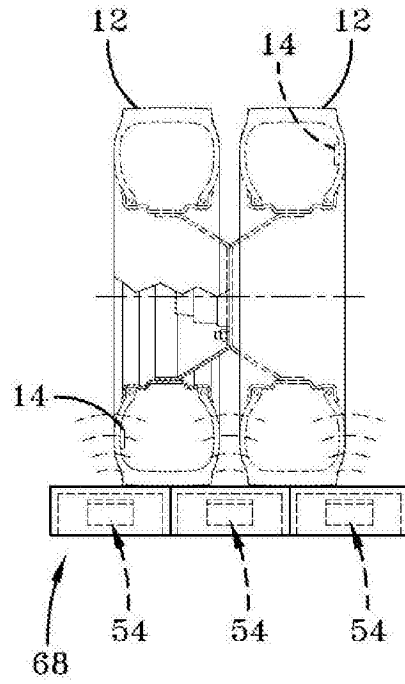


图 15B

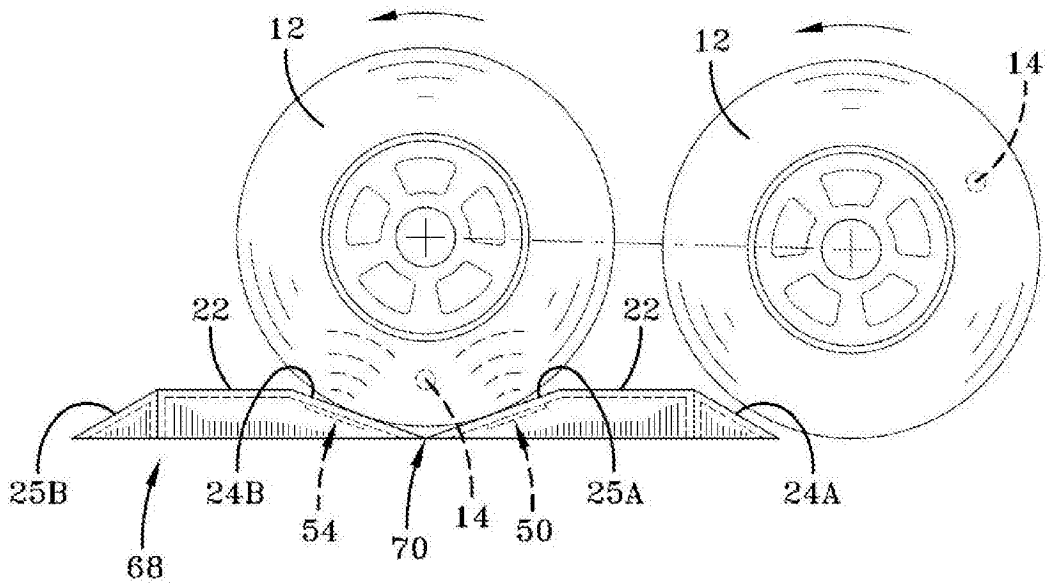


图 15C

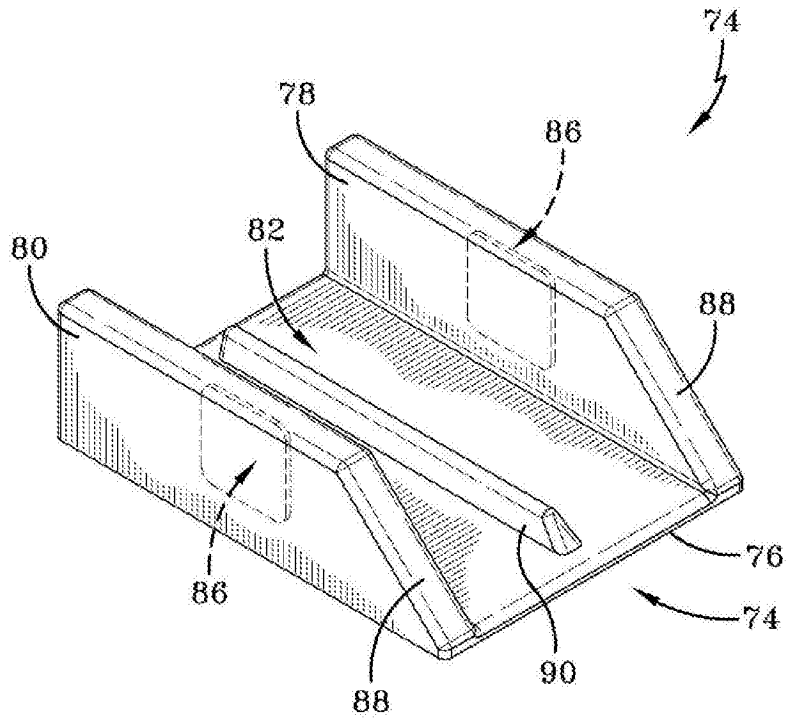


图 16A

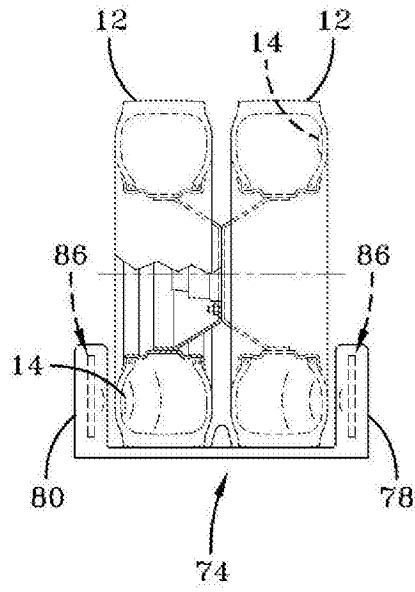


图 16B

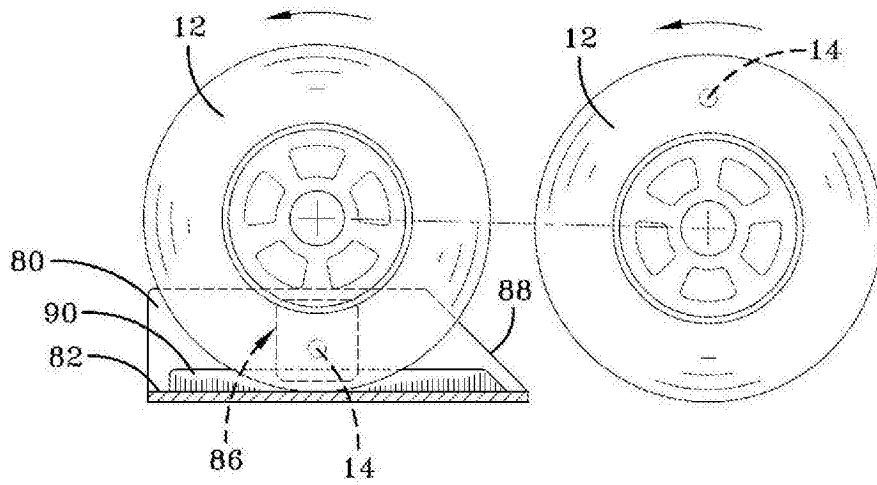


图 16C

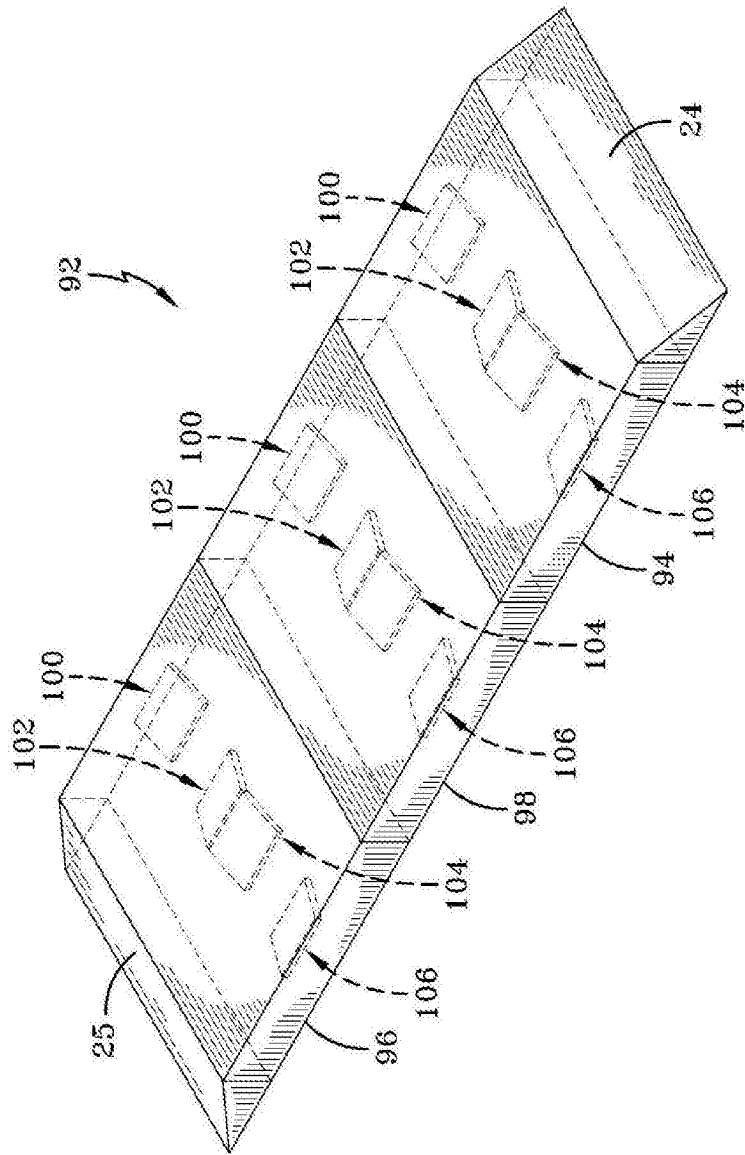


图 17A

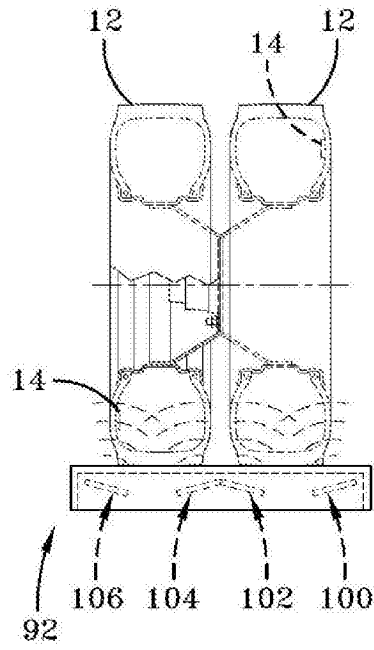


图 17B

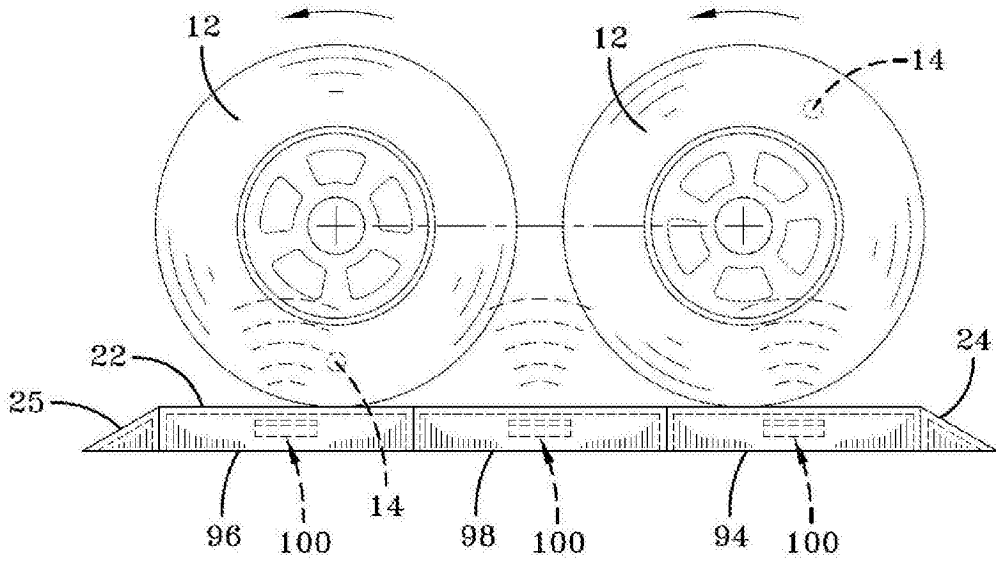


图 17C

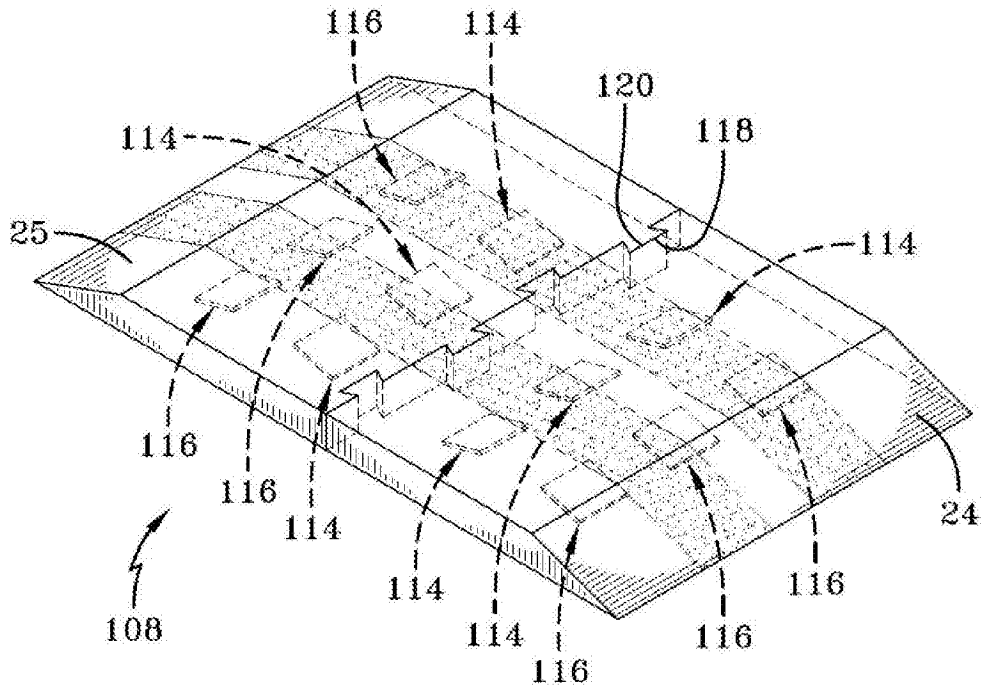


图 18A

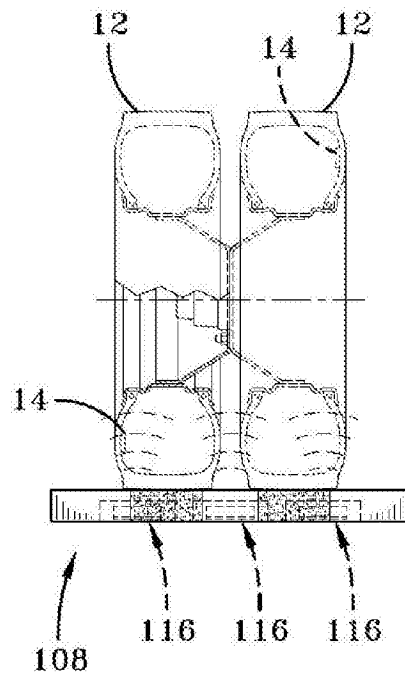


图 18B

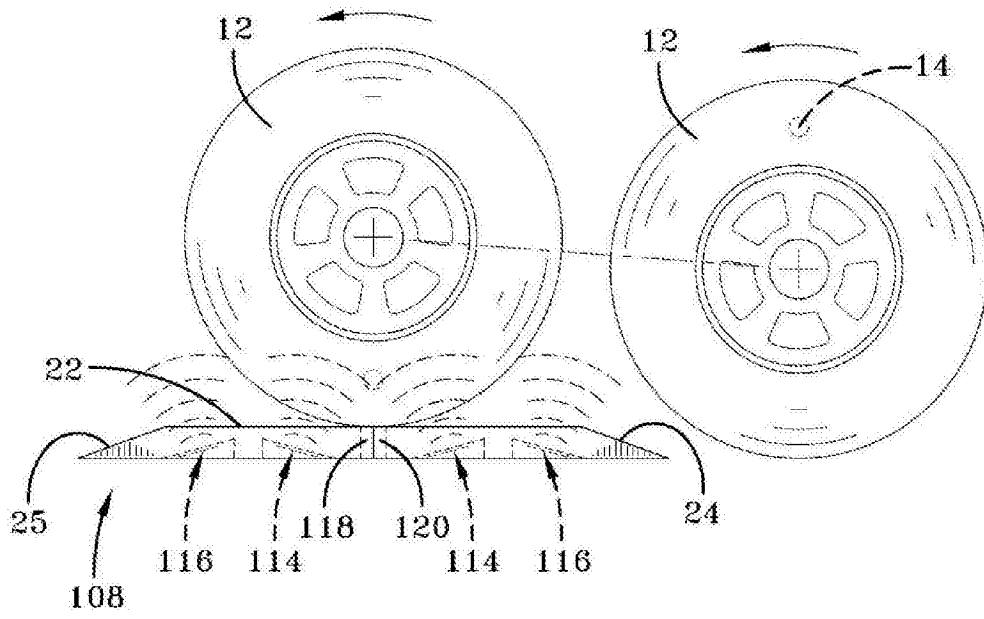


图 18C