



(12)实用新型专利

(10)授权公告号 CN 210567906 U

(45)授权公告日 2020.05.19

(21)申请号 201921807244.5

(22)申请日 2019.10.25

(73)专利权人 宁波金熠光电科技有限公司

地址 315303 浙江省宁波市慈溪市坎墩街
道兴镇街1618号

(72)发明人 田宜美

(74)专利代理机构 浙江杭州金通专利事务所有
限公司 33100

代理人 许可唯 徐策

(51)Int.Cl.

F21S 8/02(2006.01)

F21V 14/06(2006.01)

F21V 23/00(2015.01)

F21V 29/77(2015.01)

F21Y 115/10(2016.01)

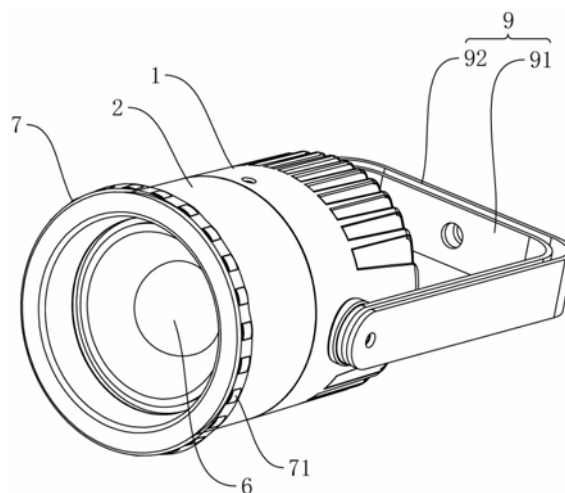
权利要求书1页 说明书4页 附图4页

(54)实用新型名称

一种旋转变焦小射灯

(57)摘要

本实用新型公开了一种旋转变焦小射灯,包括散热器主体、镜圈固定套,镜圈固定套内转动连接有镜座,镜座上固设有光学透镜;镜座的侧壁设有螺旋凸条,镜圈固定套的内壁设有定位块,定位块开设有凹槽,凹槽的螺旋轨迹与螺旋凸条相对应;镜座上设有旋转镜圈,旋转镜圈与镜圈固定套转动配合;散热器主体内设有LED驱动模块、LED灯。本实用新型具有以下优点和效果:采用在镜座侧壁设置螺旋凸条、在镜圈固定套的定位块开设螺旋轨迹的凹槽,转动镜座后,镜座在凹槽的导向下,可沿轴向位移,从而实现调焦作用,不仅结构设计较简单、成本较低,而且调焦时操作过程较方便,使用更加灵活。



1. 一种旋转变焦小射灯,包括散热器主体(1)、设于所述散热器主体(1)上的镜圈固定套(2),所述镜圈固定套(2)内转动连接有镜座(5),所述镜座(5)上固设有光学透镜(6),其特征在于:所述镜座(5)的外壁设置有螺旋凸条(51),所述镜圈固定套(2)的内壁设置有若干定位块(23),若干所述定位块(23)开设有与所述螺旋凸条(51)相配合的凹槽(231),所述凹槽(231)的螺旋轨迹与所述螺旋凸条(51)相对应;所述镜座(5)上设置有旋转镜圈(7),所述旋转镜圈(7)与所述镜圈固定套(2)转动配合;所述散热器主体(1)内设置有LED驱动模块(3)、与所述LED驱动模块(3)电性连接的LED灯(41),所述LED灯(41)对应位于所述光学透镜(6)的中心。

2. 根据权利要求1所述的一种旋转变焦小射灯,其特征在于:所述镜圈固定套(2)内壁设置有限位台阶(24),所述限位台阶(24)与所述镜座(5)限位配合。

3. 根据权利要求1所述的一种旋转变焦小射灯,其特征在于:所述旋转镜圈(7)上设置有若干定位柱(72),所述镜座(5)上对应设置有若干定位孔(52),所述定位柱(72)与所述定位孔(52)定位配合。

4. 根据权利要求1所述的一种旋转变焦小射灯,其特征在于:所述镜圈固定套(2)靠近所述旋转镜圈(7)的端部向外延伸设置有凸缘(25),所述旋转镜圈(7)上设置有若干与所述凸缘(25)扣接配合的扣接块(73)。

5. 根据权利要求1所述的一种旋转变焦小射灯,其特征在于:所述镜座(5)内设置有透镜压板(8),所述透镜压板(8)的中心开设有供所述光学透镜(6)穿过的贯穿孔(81),所述光学透镜(6)的外壁设置为锥面,所述贯穿孔(81)与所述光学透镜(6)通过所述锥面限位配合。

6. 根据权利要求1所述的一种旋转变焦小射灯,其特征在于:所述散热器主体(1)内壁设置有限位块(13),所述镜圈固定套(2)开设有限位槽(21),所述限位块(13)与所述限位槽(21)相配合后,限制所述镜圈固定套(2)相对所述散热器主体(1)周向旋转。

7. 根据权利要求1所述的一种旋转变焦小射灯,其特征在于:所述散热器主体(1)中心沿轴向设置有圆台(14),所述圆台(14)端部套设有LED支架(4),所述LED灯(41)固定于所述LED支架(4)与所述圆台(14)之间,所述LED支架(4)开设有对应于LED灯(41)的通孔(42)。

8. 根据权利要求1所述的一种旋转变焦小射灯,其特征在于:所述散热器主体(1)的侧壁铰接有吊环(9),所述吊环(9)包括内侧支架(91)和外侧支架(92),所述内侧支架(91)与所述外侧支架(92)相铰接。

9. 根据权利要求1所述的一种旋转变焦小射灯,其特征在于:所述镜圈固定套(2)侧壁与所述散热器主体(1)侧壁通过螺钉(22)固定。

10. 根据权利要求1所述的一种旋转变焦小射灯,其特征在于:所述旋转镜圈(7)外侧壁周向设置有若干凸块(71)。

一种旋转变焦小射灯

技术领域

[0001] 本实用新型涉及舞台设备技术领域,特别涉及一种旋转变焦小射灯。

背景技术

[0002] 舞台灯光也叫“舞台照明”,简称“灯光”。运用舞台灯光设备(如照明光源、幻灯、控制系统等)和技术手段,随着舞台上剧情的发展,以光色及其变化显示环境、渲染气氛、突出中心人物,创造舞台空间感、时间感,塑造舞台演出的外部形象,并提供必要的灯光效果。

[0003] 现有公布号为CN106838830A的中国专利公开了一种用于舞台灯具的调焦装置,包括散热铝板及设于散热铝板上的升降动力装置,升降动力装置包括电机固定板固设于散热铝板,直线步进马达固设于电机固定板,两根调焦导杆的底端分别固设于电机固定板的两侧,两个调焦导杆的顶端分别固设于限位块的两侧;两根调焦导杆各套设有一轴承;两个轴承都固设于调节支撑板,调焦支撑板固设于透镜旋转盘组件支撑板;法兰固设于调焦支撑板;法兰设有内螺纹,法兰套设在螺杆上。调焦时,直线步进马达中螺杆旋转,在调焦导杆向下推动法兰上下移动,进而带动调焦支撑板及透镜旋转盘组件支撑上下移动以实现调焦过程。

[0004] 但上述调焦装置存在以下缺点:由于通过调节若干个升降动力装置中的螺杆使调焦支撑板及透镜旋转盘组件支撑上下移动,一方面,存在结构较复杂、成本较高的问题,另一方面,由于受多个直线步进马达同时控制,存在调焦较麻烦的问题。

实用新型内容

[0005] 本实用新型的目的是提供一种旋转变焦小射灯,采用镜座转动连接于镜圈固定套的方式实现光学透镜沿轴向位移,具有结构简单、成本较低、调焦较方便的效果。

[0006] 本实用新型的上述技术目的是通过以下技术方案得以实现的:一种旋转变焦小射灯,包括散热器主体、设于散热器主体上的镜圈固定套,镜圈固定套内转动连接有镜座,镜座上固设有光学透镜,镜座的外壁设置有螺旋凸条,镜圈固定套的内壁设置有若干定位块,若干定位块开设有与螺旋凸条相配合的凹槽,凹槽的螺旋轨迹与螺旋凸条相对应;镜座上设置有旋转镜圈,旋转镜圈与镜圈固定套转动配合;散热器主体内设置有LED驱动模块、与LED驱动模块电性连接的LED灯,LED灯对应位于光学透镜的中心。

[0007] 通过采用上述技术方案,使用过程中,通过LED驱动模块驱动LED灯点亮,当调节焦距时,转动旋转镜圈,旋转镜圈带动镜座相对镜圈固定套转动,当镜座转动时,螺旋凸条沿凹槽滑动,如此,即可带动光学透镜沿轴向移动,使光学透镜相对镜圈固定套的出光口的距离发生改变,从而实现调焦作用。如此,不仅结构设计较简单、成本较低,而且调焦时操作过程较方便,使用更加灵活。

[0008] 本实用新型的进一步设置为:镜圈固定套内壁设置有限位台阶,限位台阶与镜座限位配合。

[0009] 通过采用上述技术方案,旋转镜座,向镜圈固定套内运动时,当镜座抵于限位台阶

后,即镜座调节至镜圈固定套的最内端。

[0010] 本实用新型的进一步设置为:旋转镜圈上设置有若干定位柱,镜座上对应设置有若干定位孔,定位柱与定位孔定位配合。

[0011] 通过采用上述技术方案,当旋转镜圈安装于镜座上时,定位柱插入至定位孔内,转动旋转镜圈即可带动镜座转动。

[0012] 本实用新型的进一步设置为:镜圈固定套靠近旋转镜圈的端部向外延伸设置有凸缘,旋转镜圈上设置有若干与凸缘扣接配合的扣接块。

[0013] 通过采用上述技术方案,将扣接块扣入至凸缘上,从而可限制旋转镜圈沿轴向脱离镜圈固定套,且当旋转镜圈转动时,扣接块可沿凸缘转动。

[0014] 本实用新型的进一步设置为:镜座内设置有透镜压板,透镜压板的中心开设有供光学透镜穿过的贯穿孔,光学透镜的外壁设置为锥面,贯穿孔与光学透镜通过锥面限位配合。

[0015] 本实用新型的进一步设置为:散热器主体内壁设置有限位块,镜圈固定套开设有限位槽,限位块与限位槽相配合后,限制镜圈固定套相对散热器主体周向旋转。

[0016] 通过采用上述技术方案,当镜圈固定套安装于散热器主体上时,将镜圈固定套沿轴向插入散热器主体内,使限位块插入至限位槽中,如此即可限制镜圈固定套相对散热器主体发生周向旋转。

[0017] 本实用新型的进一步设置为:散热器主体中心沿轴向设置有圆台,圆台端部套设有LED支架,LED灯固定于LED支架与圆台之间,LED支架开设有对应于LED灯的通孔。

[0018] 通过采用上述技术方案,LED支架将LED灯固定后,LED灯发出的光源穿过通孔射出。

[0019] 本实用新型的进一步设置为:散热器主体的侧壁铰接有吊环,吊环包括内侧支架和外侧支架,内侧支架与外侧支架相铰接。

[0020] 通过采用上述技术方案,不仅可将舞台灯吊于舞台上,还可将其放置于舞台台面上,放置时稳定性较高。

[0021] 本实用新型的进一步设置为:镜圈固定套侧壁与散热器主体侧壁通过螺钉固定。

[0022] 本实用新型的进一步设置为:旋转镜圈外侧壁周向设置于若干凸块。

[0023] 通过采用上述技术方案,当转动旋转镜圈时,手握于凸块上,凸块在一定程度上可起到防滑的作用。

[0024] 综上所述,本实用新型具有以下有益效果:

[0025] 1.采用在镜座侧壁设置螺旋凸条、在镜圈固定套的定位块开设螺旋轨迹的凹槽,转动镜座后,镜座在凹槽的导向下,可沿轴向位移,从而实现调焦作用,不仅结构设计较简单、成本较低,而且调焦时操作过程较方便,使用更加灵活;

[0026] 2.采用限位块与限位槽限位配合,可限制镜圈固定套相对散热器主体发生周向旋转。

附图说明

[0027] 图1是实施例的整体结构关系示意图。

[0028] 图2是实施例的爆炸图。

[0029] 图3是实施例的剖视图,吊环未示出。

[0030] 图4是实施例中旋转镜圈与镜圈固定套处于分离状态的结构关系示意图。

[0031] 图中:1、散热器主体;11、电源线固定板;12、电源线固头;13、限位块;14、圆台;2、镜圈固定套;21、限位槽;22、螺钉;23、定位块;231、凹槽;24、限位台阶;25、凸缘;3、LED驱动模块;4、LED支架;41、LED灯;42、通孔;5、镜座;51、螺旋凸条;52、定位孔;6、光学透镜;7、旋转镜圈;71、凸块;72、定位柱;73、扣接块;8、透镜压板;81、贯穿孔;9、吊环;91、内侧支架;92、外侧支架;93、垫片;94、吊环垫块;10、吊环旋钮。

具体实施方式

[0032] 下面结合附图对本实用新型作进一步的说明。

[0033] 一种旋转变焦小射灯,如图1和图2所示,包括圆柱形的散热器主体1,散热器主体1的尾端设置有电源线固定板11,电源线固定板11上设置有两个电源线固头12,散热器主体1的前端设置有镜圈固定套2,散热器主体1内壁设置有限位块13,限位块13沿散热器主体1轴向设置,镜圈固定套2开设有限位槽21,当镜圈固定套2安装于散热器主体1上时,将镜圈固定套2沿轴向插入散热器主体1内,使限位块13插入至限位槽21中,如此即可限制镜圈固定套2相对散热器主体1发生周向旋转,镜圈固定套2侧壁与散热器主体1侧壁通过两个对称的螺钉22固定。

[0034] 如图2和图3所示,散热器主体1中心沿轴向设置有圆台14,散热器主体1内设置有LED驱动模块3,LED驱动模块3套于圆台14上,圆台14端部套设有LED支架4,LED支架4与圆台14之间设置有LED灯41,LED灯41与LED驱动模块3电性连接,LED支架4开设有对应于LED灯41的通孔42,LED灯41发出的光源穿过通孔42射出。

[0035] 如图2和图4所示,镜圈固定套2内转动连接有镜座5,镜座5上固设有光学透镜6,光学透镜6与LED灯41同轴设置,镜座5的外侧壁设置有螺旋凸条51,镜圈固定套2的内壁设置有若干定位块23,若干定位块23上开设有与螺旋凸条51相配合的凹槽231,凹槽231分布的螺旋轨迹与螺旋凸条51相对应;镜圈固定套2内壁设置有限位台阶24,限位台阶24与镜座5限位配合;镜座5上设置有旋转镜圈7,旋转镜圈7外侧壁周向设置有若干凸块71,旋转镜圈7上设置有四根定位柱72,镜座5上对应开设有定位孔52,定位柱72与定位孔52定位配合,旋转镜圈7与镜圈固定套2转动配合,镜圈固定套2靠近旋转镜圈7的端部向外延伸设置有一圈凸缘25,旋转镜圈7上设置有若干与凸缘25扣接配合的扣接块73,将扣接块73扣入至凸缘25上,从而可限制旋转镜圈7沿轴向脱离镜圈固定套2,且当旋转镜圈7转动时,扣接块73可沿凸缘25转动。镜座5内设置有透镜压板8,透镜压板8的中心开设有供光学透镜6穿过的贯穿孔81,光学透镜6的外壁设置为锥面,贯穿孔81与光学透镜6通过锥面限位配合。

[0036] 如图2所示,散热器主体1的侧壁铰接有吊环9,吊环9包括内侧支架91和外侧支架92,内侧支架91与外侧支架92的端部相铰接,内侧支架91与外侧支架92铰接端之间设置有垫片93,内侧支架91与散热器主体1的外壁之间设置有吊环垫块94,吊环9两端分别通过吊环旋钮94安装于散热器主体1上,不仅可将舞台灯吊于舞台上,还可将其放置于舞台台面上,放置时稳定性较高且便于调节俯仰角。

[0037] 本实用新型的基本工作原理为:使用过程中,通过LED驱动模块3驱动LED灯41点亮,当调节焦距时,转动旋转镜圈7,旋转镜圈7通过定位柱72与定位孔52的配合带动镜座5

相对镜圈固定套2转动,当镜座5转动时,螺旋凸条51沿凹槽231滑动,镜座5向镜圈固定套2内运动时,当镜座5抵于限位台阶24后,即镜座5调节至镜圈固定套2的最内端。如此,即可带动光学透镜6沿轴向移动,使光学透镜6相对镜圈固定套2的出光口的距离发生改变,从而实现调焦作用。如此,不仅结构设计较简单、成本较低,而且调焦时操作过程较方便,使用更加灵活。

[0038] 以上所述仅是本实用新型的较佳实施方式,故凡依本实用新型专利申请范围所述的构造、特征及原理所做的等效变化或修饰,均包括于本实用新型专利申请范围内。

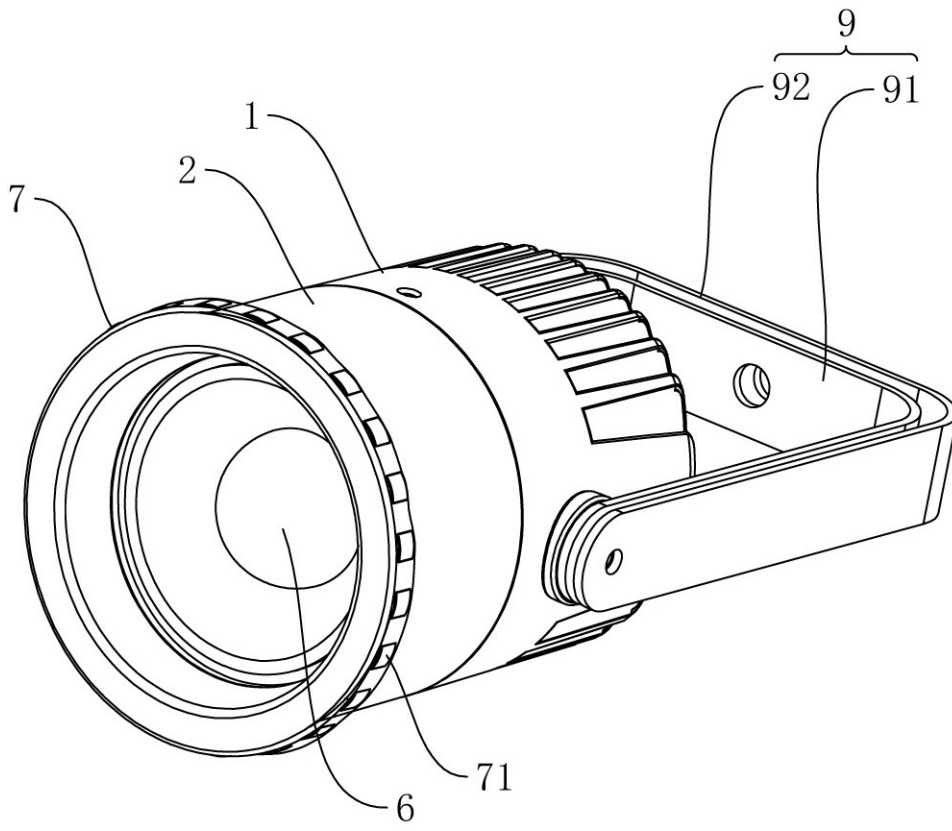


图1

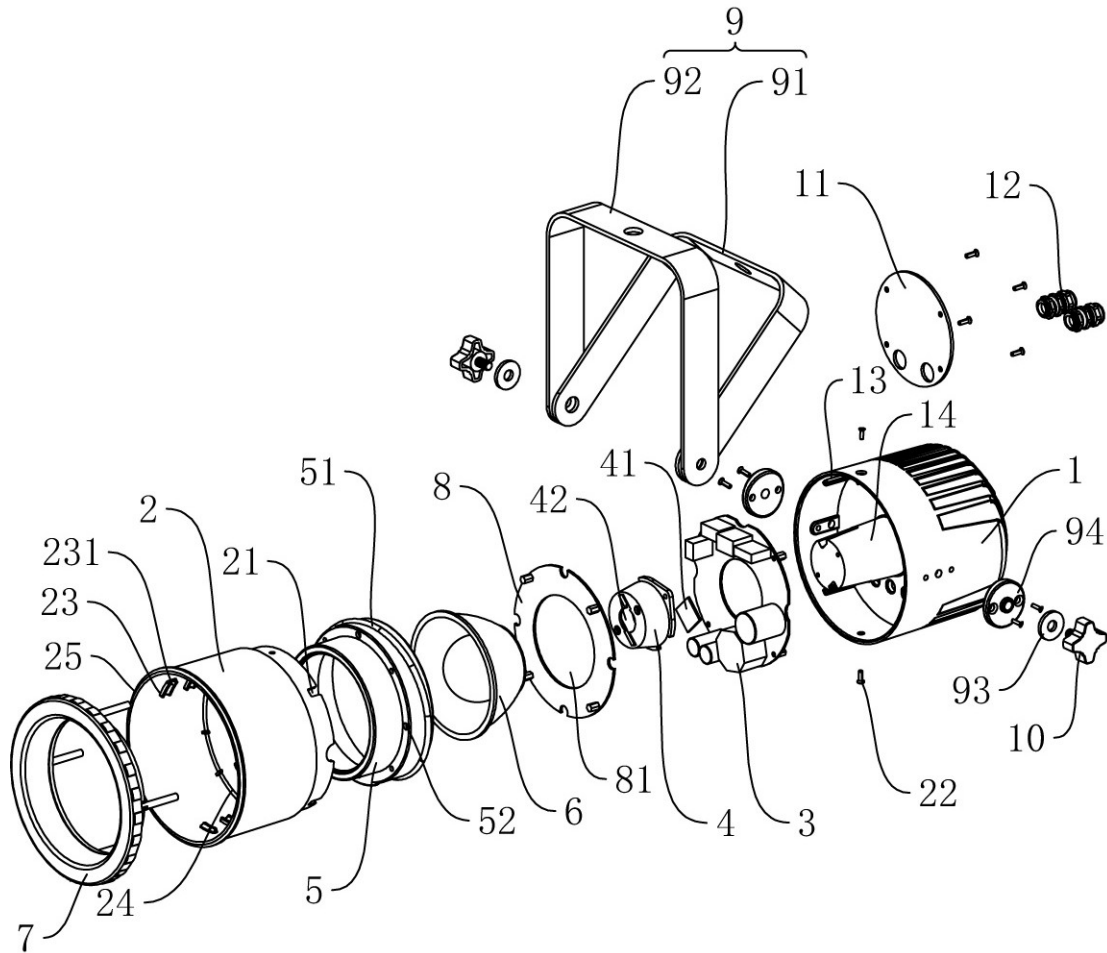


图2

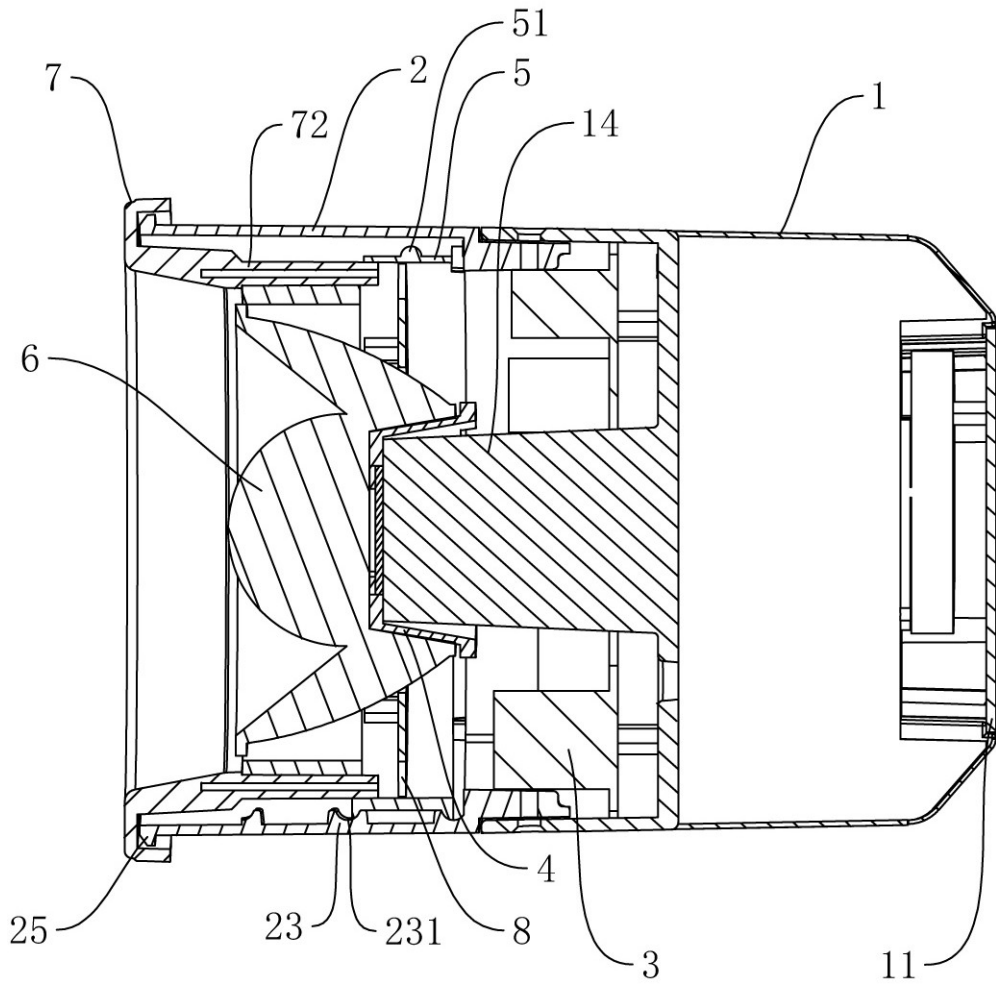


图3

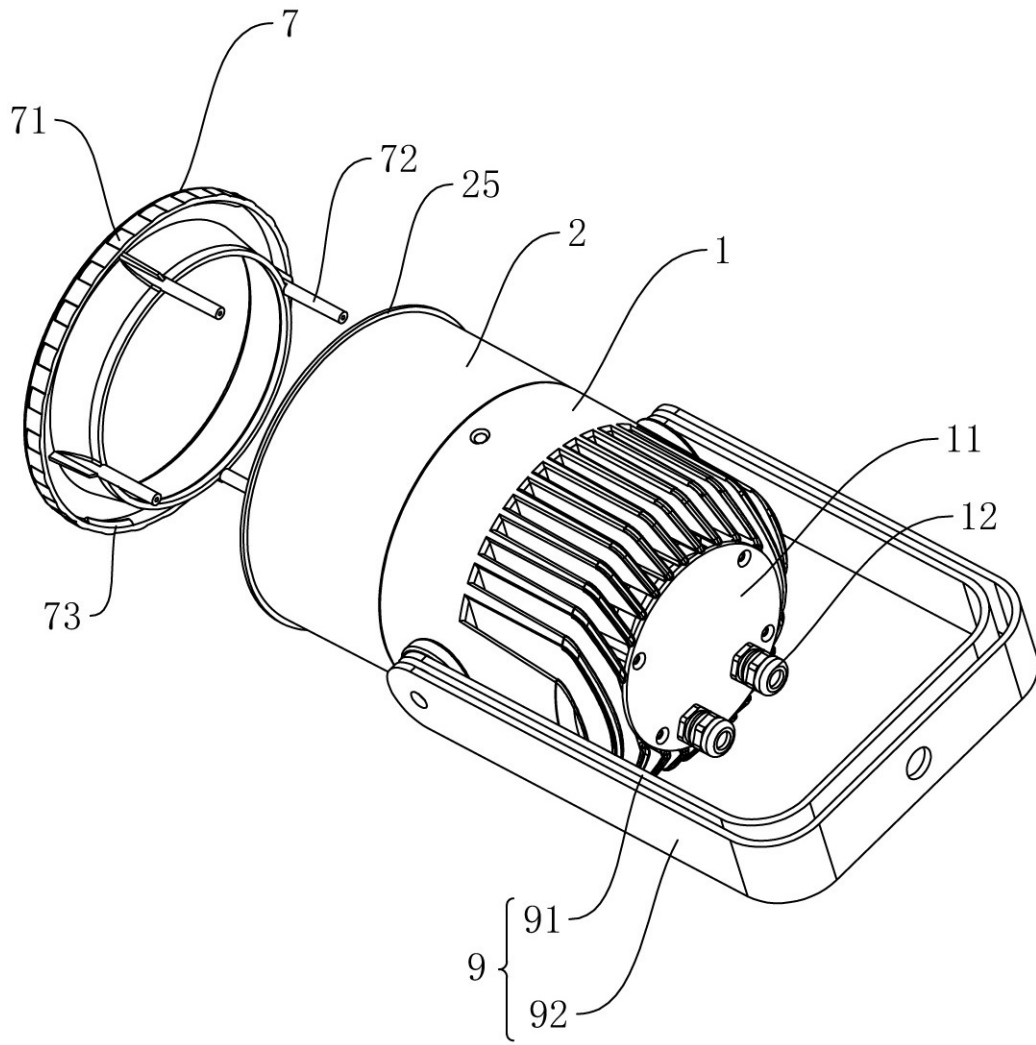


图4