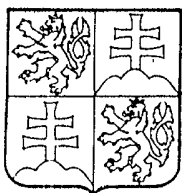


ČESKÁ A SLOVENSKÁ
FEDERATIVNÍ
REPUBLIKA
(19)



FEDERÁLNÍ ÚŘAD
PRO VYNÁLEZY

POPIS VYNÁLEZU K AUTORSKÉMU OSVĚDČENÍ

271 656

(21) PV 10288-86.E
(22) Přihlášeno 30 12 86

(11)

(13) B1

(51) Int. Cl.⁵
A 01 J 7/00

(40) Zveřejněno 14 03 90
(45) Vydáno 09 09 91

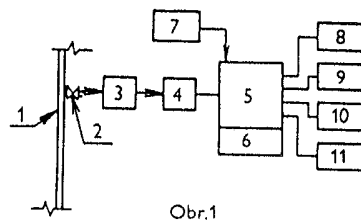
(75) Autor vynálezu KLÁTIK JAROSLAV ing., PRAHA

(54) Zařízení pro vyhodnocení funkční způsobilosti
dojicího zařízení

(57) Řešení se týká zařízení pro vyhodnocení funkční způsobilosti dojicího zařízení při dojicích strojích mimo funkci na základě analýzy komplexního diagnostického signálu.

Podstata řešení spočívá v tom, že k výstupu snímače (3) podtlaku, který je umístěn na vzduchovém nebo mléčném potrubí (1) linky dojení v místě (2) vzdáleném od vývěvy, je přes stykový modul (4) připojena vyhodnocovací jednotka (5) s ovládací částí (6), připojená svými odpovídajícími výstupy k displeji (8), k tiskárně (9), k magnetofonu (10) a současně k přízpůsobovací jednotce (11), přičemž řídicí vstup vyhodnocovací jednotky (5) je spojen s výstupem generátoru (7) časové základny.

Vynález se uplatní v přímé diagnostice linek dojení i v expertních systémech diagnostiky a řízení procesu dojení.



Vynález se týká zařízení pro vyhodnocení funkční způsobilosti dojícího zařízení při dojících strojích mimo funkci na základě analýzy komplexního diagnostického signálu.

Pro diagnostiku technického stavu dojícího zařízení byly v jednotlivých státech vypracovány metodiky. Byly vypracovány mezinárodní normy ISO 3918, ISO 5707 a ISO 6690, v nichž jsou požadavky na diagnostiku stanoveny. Diagnostické postupy podle těchto norm i podle předpisů jednotlivých výrobců však neumožňují diagnostický test racionalizovat na základě využití komplexních diagnostických signálů, které jsou na vyšší hierarchické úrovni než diagnostické signály strojních skupin nebo strojních součástí. Racionalizace pak spočívá ve změření hodnot jednotlivých komplexních diagnostických signálů a v případě, že jsou některé v předepsané toleranci, je možné již měření závislých diagnostických signálů hierarchických úrovní vypustit. Umožňuje to diagnostický postup podle větvevého diagnostického diagramu. Doposud však nebylo takové řešení zavedeno ani nebylo vhodné zařízení realizováno.

Výše uvedené nevýhody diagnostických testů řeší zařízení pro vyhodnocení funkční způsobilosti dojícího zařízení podle vynálezu, jehož podstata spočívá v tom, že snímač podtlaku je umístěn buď na vzduchovém nebo mléčném potrubí, v místě co nejvíce vzdáleném do vývěvy. Jeho výstup je spojen s vyhodnocovací jednotkou s ovládací částí, která je dále svými odpovídajícími výstupy spojená jednak s displejem, jednak s tiskárnou, jednak s magnetofonem a jednak s přízpusobovací jednotkou. Řídící vstup vyhodnocovací jednotky je spojen s výstupem generátoru časové základny.

Novým účinkem vynálezu je využití komplexního diagnostického signálu dojícího zařízení při dojících strojích mimo funkci pro ohodnocení funkční způsobilosti, která v sobě zahrnuje výkonnost vývěvy, zálohu výkonnosti vývěvy, funkci regulačního zařízení, těsnost a průchodnost potrubí a aramtur. Novým účinkem je také zpracování, vyhodnocení, uchování a přenos dat. Vyšším účinkem je zobrazování a signalizace postupu měření, vyhodnocení a signalizace zapojení, signalizace chyb: měření, vlastního zařízení a dojícího zařízení.

Zařízení podle vynálezu je znázorněno na výkresu, kde na obr. 1 je příkladné schéma zařízení a na obr. 2 znázorněn průběh podtlaku při funkci zařízení.

Na obr. 1 je k vzduchovému nebo k mléčnému potrubí 1, která jsou funkční součástí linky dojení, připojen na místě 2 vzdáleném co nejvíce od zdroje podtlaku snímač 3, spojený svým výstupem přes stykový modul 4 na vstup vyhodnocovací jednotky 5, která je opatřena ovládací částí 6. Vyhodnocovací jednotka 5 je svými odpovídajícími výstupy spojena jednak s displejem 8, jednak s tiskárnou 9, jednak s magnetofonem 10 a jednak s přízpusobovací jednotkou 11. Řídící vstup vyhodnocovací jednotky 5 je spojen s generátorem 7 časové základny.

Na obr. 2 je znázorněn průběh podtlaku p v závislosti na čase t a nad tímto průběhem ve stejných časových okamžicích běh vývěvy při funkci zařízení. V bodě A je pomocí ovládací části 6 uvedeno zařízení podle vynálezu do funkce. V bodě B je vypnuta vývěva, čímž klesne hodnota podtlaku v bodě C na minimální hodnotu. V bodě D je opět spuštěna vývěva. Časový úsek C-D může být roven 0, čímž vzroste hodnota podtlaku až na hodnotu v bodě E, kdy začne fungovat regulační zařízení. Časový úsek od bodu D k bodu E je hodnotou komplexního diagnostického signálu KDS.

Snímač podtlaku 3, který je spojen přes stykový modul 4 s vyhodnocovací jednotkou 5, spojenou s ovládací částí 6, generátorem 7 časové základny displejem 8, tiskárnou 9, magnetofonem 10 a přízpusobovací jednotkou 11, se připojí ke vzduchovému nebo k mléčnému potrubí 1 v místě 2 co nejvíce vzdáleném od vývěvy, načež se uvede linka dojení, s dojícími stroji mimo funkci, do činnosti. Pořadí těchto operací, tj. nejdříve připojit snímač a pak

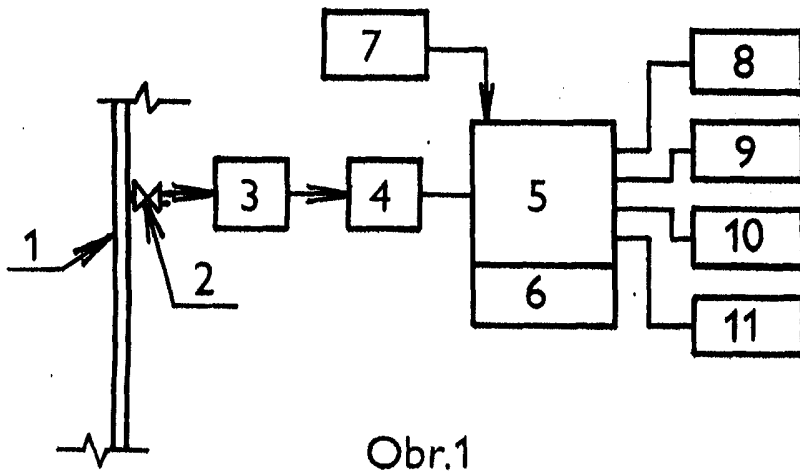
uvést linku dojení do činnosti, lze vzájemně zaměnit. Potom se uvede do činnosti zařízení podle vynálezu. V případě, že linka vykazuje provozní hodnoty podtlaku, které kolísají v obvyklé toleranci, oznámí zobrazovací jednotka 8 vyhodnocovací jednotky 5, že lze v měřicím postupu pokračovat. Pak se do určité stanovené doby vypne vývěva, podtlak klesá, což je zobrazovací jednotkou 8 znázorněno. Po dosažení minimální hodnoty podtlaku, což je rovněž zobrazovací jednotkou 8 znázorněno a případně opticky nebo akusticky signalizováno, se uvede vývěva znovu do činnosti. Zařízení podle vynálezu změří, vyhodnotí a zobrazí dobu potřebnou od spuštění vývěvy do dosažení provozní hodnoty podtlaku, což je hodnota komplexního diagnostického signálu KDS. Komplexní diagnostický signál v sobě zahrnuje diagnostické signály na nižších hierarchických úrovních, jako jsou výkonnost vývěvy, záloha výkonnosti vývěvy, funkce regulačního zařízení, těsnost a průchodnost potrubí a armatur.

Vynález se uplatní při technické diagnostice dojících zařízení k určení komplexního diagnostického signálu. Racionalizační opatření je jeho využití v rámci diagnostického postupu podle větveného diagnostického diagramu, který využívá hierarchických úrovní subsystémů, strojních skupin a strojních prvků. Umožňuje to v případě naměření odpovídajících hodnot vynechat měření závislých diagnostických signálů na nižších hierarchických úrovních se stejným účinkem, jako by byly detailně měřeny všechny diagnostické signály.

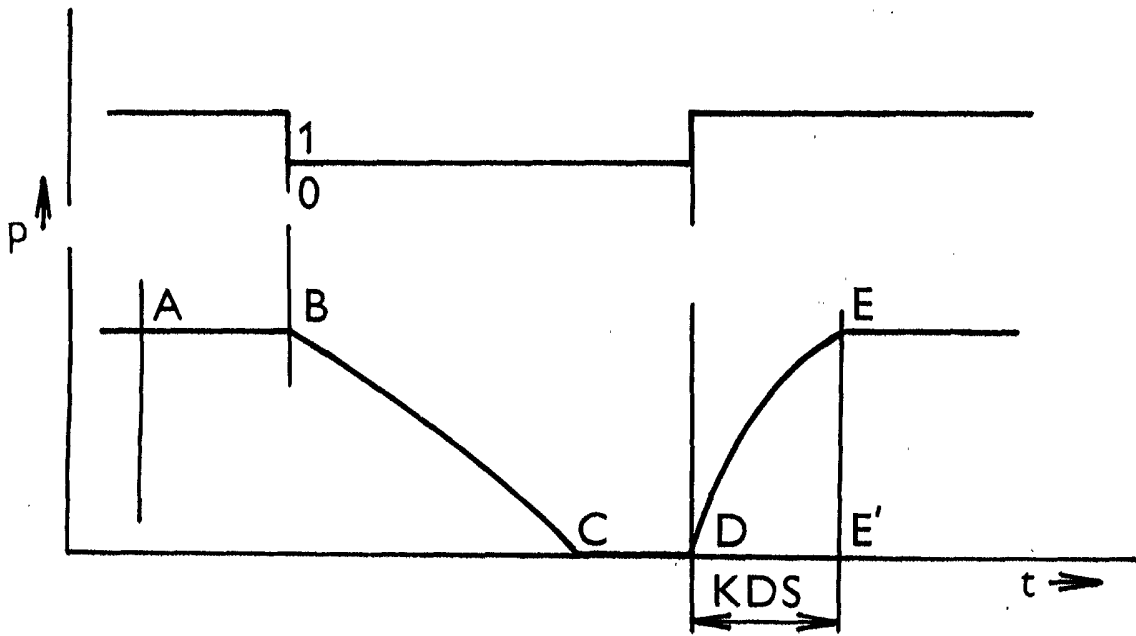
P Ř E D M Ě T V Y N Á L E Z U

Zařízení pro vyhodnocení funkční způsobilosti dojícího zařízení, vyznačené tím, že k výstupu snímače (3) podtlaku, který je umístěn na vzduchovém nebo na mléčném potrubí (1) linky dojení v místě (2) vzdáleném od vývěvy, je přes stykový modul (4) připojena vyhodnocovací jednotka (5) s ovládací částí (6), připojená svými odpovídajícími výstupy k displeji (8), k tiskárně (9), k magnetofonu (10) a současně k přizpůsobovací jednotce (11), přičemž řídicí vstup vyhodnocovací jednotky (5) je spojen s výstupem generátoru (7) časové základny.

1 výkres



Obr.1



Obr.2