



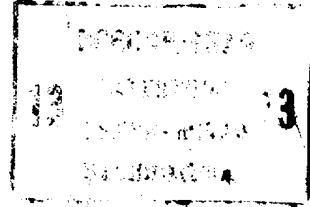
СОЮЗ СОВЕТСКИХ
СОЦИАЛИСТИЧЕСКИХ
РЕСПУБЛИК

(19) SU (11) 959413 A

3(5D) С 10 В 33/02

ГОСУДАРСТВЕННЫЙ КОМИТЕТ СССР
ПО ДЕЛАМ ИЗОБРЕТЕНИЙ И ОТКРЫТИЙ

ОПИСАНИЕ ИЗОБРЕТЕНИЯ К АВТОРСКОМУ СВИДЕТЕЛЬСТВУ



(21) 3228198/23-26
(22) 31.12.80
(46) 07.03.84. Бюл. № 9
(72) Б.И.Брондз, М.С.Гизетдинов,
А.В.Купцов и Л.В.Меркулова
(53) 662.74 (088.8)

(54)(57) УСТРОЙСТВО ДЛЯ ГИДРАВЛИЧЕСКОГО ИЗВЛЕЧЕНИЯ КОКСА из камер коксования, включающее закрепленную в механизме подъема-опускания бурильную штангу с изолированными полостями отдельной подачи воды высокого давления от неподвижной системы к соплам бурения и отбойки вращающе-

гося гидрорезака через гидроблок, соединенный с гидрорезаком вращающимися концентрично расположенными трубами, отличающееся тем, что, с целью упрощения конструкции и уменьшения массы, устройство снабжено гидравлической турбинкой, насаженной на жестко соединенный со штангой вал, выходной вал турбинки через понижающий редуктор соединен с концентрическими трубами гидроблока, размещенного между штангой и гидрорезаком, и приводные сопла турбинки соединены с полостями подачи воды штанги.

(19) SU (11) 959413 A

Изобретение относится к оборудованию коксового производства, в частности к устройствам для гидравлического извлечения кокса из камер установок замедленного коксования.

Известно гидравлическое устройство для извлечения кокса из камер замедленного коксования, содержащее бурильную штангу, нижний конец которой соединен с гидрорезаком, а верхний - с вертлюгом, обеспечивающим вращение штанги с гидрорезаком от ротора и одновременный подвод воды от неподвижной системы подвода воды высокого давления к вращающейся бурильной штанге.

Гидрорезак снабжен золотником, обеспечивающим переключение гидрорезака с режима бурения на режим отбойки и обратно.

Наличие вертлюга и ротора делает устройство громоздким, сложным, тяжелым, требует прямых энергозатрат на вращение ротора и дополнительных на преодоление сопротивления вращению соединенного со штангой вращающегося ствола в невращающемся корпусе вертлюга.

Известно также устройство для гидравлического извлечения кокса, в котором закрепленная в механизме подъема-опускания с помощью вертлюга бурильная штанга выполнена в виде концентрически расположенных труб, нижние концы которых неподвижно и отдельно сообщаются с соплами бурения и отбойки вращающегося гидрорезака, а верхние - с гидроблоком отдельного подвода воды к этим трубам, соединенным с вертлюгом. Благодаря концентрически расположенным трубам штанги, отдельно сообщаемым с соплами бурения и отбойки гидрорезака, можно переключать гидрорезак с режима бурения на режим отбойки и обратно с помощью стационарной запорной арматуры.

Вынесенный за пределы гидрорезака узел переключения упрощает конструкцию устройства, повышает его надежность. Однако поскольку в этом устройстве имеются вертлюг и ротор, ему присущи перечисленные недостатки. Кроме того, выполнение штанги в виде концентрически расположенных труб усложняет ее конструкцию, а верхнее расположение вертлюга и гидроблока

делает штангу неустойчивой из-за больших опрокидывающих моментов.

Цель изобретения - упрощение конструкции устройства, снижение его массы и энергозатрат.

Цель достигается тем, что устройство для гидравлического извлечения кокса из камер коксования, включающее закрепленную в механизме подъема-опускания бурильную штангу с изолированными полостями отдельной подачи воды высокого давления от неподвижной системы к соплам бурения и отбойки вращающегося гидрорезака через гидроблок, соединенный с гидрорезаком вращающимися концентрически расположенными трубами, снабжено гидравлической турбинкой, насаженной на жестко соединенный со штангой вал, выходной вал турбинки через понижающий редуктор соединен с концентрическими трубами гидроблока, размещенного между штангой и гидрорезаком, а приводные сопла турбинки соединены с изолированными полостями подачи воды бурильной штанги.

Так как бурильная штанга выполнена невращающейся, отпадает необходимость в применении вертлюга и ротора, что значительно упрощает устройство и снижает его массу. Благодаря нижнему расположению гидроблока конструкция штанги также упрощается, повышается ее устойчивость, так как центр тяжести переносится вниз и будет находиться в пределах гидроблока, вследствие чего при возвратно-поступательном движении штанги по вертикали дольше сохранится ее прямолинейность и, следовательно, повысится срок службы и эффективность работы устройства.

Благодаря гидравлической турбинке, жестко соединенной через понижающий редуктор и концентрически расположенные трубы гидроблока с гидрорезаком и приводимой во вращение от сопел, сообщаемых с полостями бурильной штанги, обеспечивается вращение гидрорезака за счет энергии воды, поступающей к соплам гидрорезака. Поскольку мощность потока воды, поступающего к соплам гидрорезака, составляет 1500-2000 кВт, а мощность, затрачиваемая на вращение турбинки, составляет около 5 кВт, т.е. около 0,3%, то использование такой незначительной доли энергии

для вращения гидрорезака не отразится на эффективности гидронизвлечения кокса. Эти затраты будут компенсироваться снижением гидравлических потерь за счет отсутствия вертлюга. Благодаря использованию для вращения гидрорезака гидравлической турбинки отпадает необходимость в применении специального электропривода и ротора для вращения штанги с гидрорезаком.

На фиг. 1 показан общий вид предлагаемого устройства; на фиг. 2 - общий вид гидроблока; на фиг. 3 - общий вид механизма подъема-опускания штанги (разрез А-А на фиг. 1); на фиг. 4 - гидравлическая турбинка с приводными соплами (разрез Б-Б на фиг. 1).

Устройство для гидравлического извлечения кокса содержит невращающуюся бурильную штангу, которая может быть выполнена либо в виде двух концентрических труб, либо в виде трубы, разделенной перегородкой, либо в виде корпуса 1, разделенного внутренней перегородкой 2 на две изолированные полости. Нижние концы изолированных полостей при помощи обводных труб 3 сообщаются с установленными с возможностью вращения концентрическими трубами 4 и 5 гидроблока 6, при этом правая обводная труба 3 сообщается с внутренней трубой 4 гидроблока, а левая - с наружной трубой 5. Концентрические трубы 4 и 5 жестко соединены нижними концами соответственно с соплами бурения 7 и отбойки 8 гидрорезака 9. Верхние концы труб 4 и 5 заглушены и жестко соединены с выходным (нижним) валом 10 понижающего редуктора 11, входной (верхний) вал 12 которого жестко соединен с гидравлической турбинкой 13. Гидравлическая турбинка 13 насажена на жестко соединенный с бурильной штангой вал 14.

Над гидравлической турбинкой 13 установлены приводные сопла 15, жестко соединенные с изолированными полостями бурильной штанги. Корпусы понижающего редуктора 11 и гидроблока 6 относительно бурильной штанги неподвижны и жестко соединены между собой стяжными шпильками 16 и косынками 17. С целью защиты от ударов отбиваемого кокса и засорений обводные трубы 3, приводные соп-

ла 15, гидравлическая турбинка 13, понижающий редуктор 11 и гидроблок 6 снабжены защитным кожухом 18, жестко соединенным в верхней части с бурильной штангой, а в нижней части через сальник 19 - с вращающейся трубой 5.

Гидроблок, изображенный на фиг. 2 содержит две жестко соединенные между собой сальниковые коробки 20 и 21 при помощи шпилек 22 и концентрически расположенных двойных сальниковых узлов - верхнего 23 и нижнего 24. Верхний сальниковый узел 23 служит для подвода воды из невращающихся правой полости бурильной штанги и правой обводной трубы 3 к установленной с возможностью вращения внутренней трубе 4 гидроблока и далее - к соплам 7 бурения гидрорезака 9. Нижний сальниковый узел 24 обеспечивает подвод воды из невращающихся левой полости бурильной штанги и левой обводной трубы 3 к установленной с возможностью вращения наружной трубе 5 гидроблока и далее - к соплам 8 отбойки гидрорезака 9. С целью обеспечения нормальной работы сальниковых узлов 23 и 24 (исключения их перекоса) последние снабжены радиально-упорными подшипниками 25 и 26. Для шарнирного соединения гидрорезака 9 с гидроблоком 6 служат радиально-упорные подшипники 26 и 27. Подшипники 26 и 27 одновременно служат для компенсации значительных растягивающих и сжимающих усилий, возникающих в процессе гидронизвлечения кокса.

Изолированные полости бурильной штанги верхними концами неподвижно и раздельно соединены при помощи отводов 28 и 29 с системой подвода воды, состоящей из гибких рукавов (шлангов) высокого давления 30 и 31 трубопроводных стояков 32 и 33 электропроводных задвижек 34 и 35, коллектора 36 и водяного насоса 37 высокого давления.

Для подъема-опускания невращающейся бурильной штанги служит механизм, состоящий из электродвигателя 38, гидронасоса 39, гидромотора 40, червячного редуктора 41 и пары зубчатых колес 42, находящихся в зацеплении с зубчатыми рейками 43, жестко соединенными с бурильной штангой. Соединение зубчатых колес 42 между собой

осуществляется при помощи зубчатых колес 44.

Для повышения устойчивости бурильной штанги служат четыре направляющих швеллера 45 с катками 46, шарнирно соединенными со штангой при помощи балок 47, которые неподвижно соединены со штангой.

Предлагаемое устройство для гидравлического извлечения кокса с дистанционным переключением работает следующим образом.

После открытия верхнего люка коксовой камеры 48 в нее опускают до верхнего уровня кокса 49 гидрорезак 9. Включают центробежный насос 37 высокого давления и медленно с пульта оператора открывают электроприводную задвижку 35, через которую вода попадает в правую изолированную полость бурильной штанги и по правой обводной трубе 3 поступает во внутреннюю трубу 4 гидроблока 6, а из нее - к соплам 7 бурения гидрорезака 9. Одновременно небольшая (около 0,3%) часть общего потока воды поступает к приводным соплам 15 и, истекая тонкими высоконапорными струями, приводит во вращение гидравлическую турбинку 13 с высокой частотой вращения (1500-2000 об/мин). Крутящий момент от турбинки 13 через понижающий редуктор 11 и жестко соединенные трубы 4 и 5 приводит во вращение гидрорезак 9 с заданной частотой (3-8 об/мин). Медленно вращая и опуская гидрорезак, истекающими из сопел 7 бурения мощными струями воды производят бурение центральной скважины в коксовом пироге.

После окончания бурения, не останавливая насос 37, производят дистанционное переключение гидрорезака 9 при любом его положении в камере. Для этого с пульта оператора электроприводную задвижку 34 открывают, а задвижку 35 закрывают. Вода по стояку 32, гибкому рукаву 30 и отводу 28 поступает в левую изолирован-

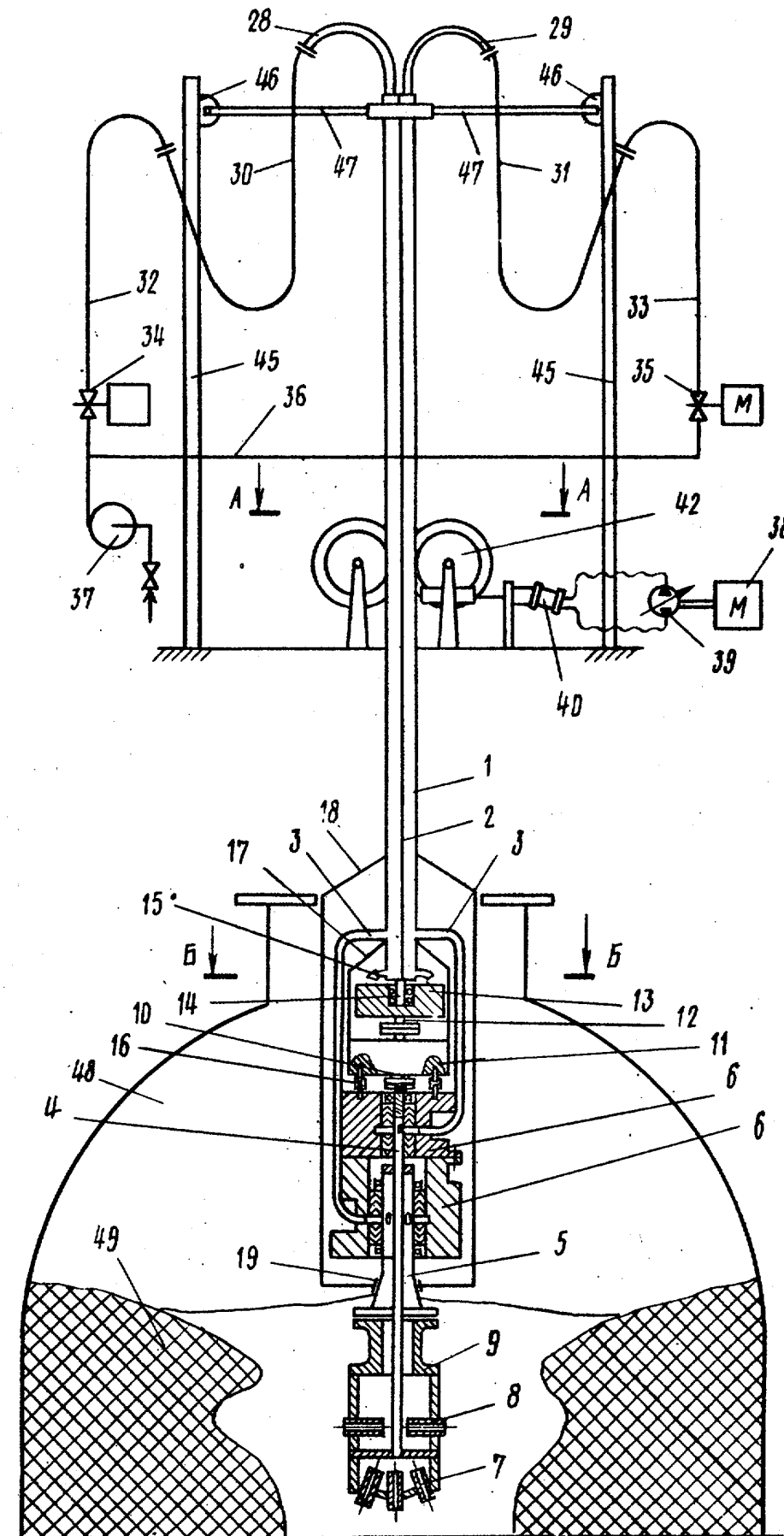
ную полость бурильной штанги, а из нее по левой обводной трубе 3 - в наружную трубу 5 гидроблока 6 и далее - к соплам 8 отбойки гидрорезака. Одновременно вода из бурильной штанги попадает в приводные сопла 15 гидравлической турбинки 13, что приводит к вращению гидрорезака 9. Медленно вращая гидрорезак и поднимая и опуская его по пробуренной скважине, истекающими из сопел 8 отбойки мощными горизонтальными струями воды производят отбойку кокса до полного освобождения камеры.

В случае образования завала кокса в скважине (обрушения больших кусков) открывают на короткое время (20-30 с) задвижку 35 и при помощи струй воды, истекающих из сопел 7 бурения, завал расчищают.

Регулируя в небольших пределах степень открытия - закрытия задвижки 34 с пульта оператора, изменяют расход воды через приводные сопла 15 и тем самым регулируют частоту вращения гидрорезака 9, добиваясь оптимальных условий гидроизвлечения кокса.

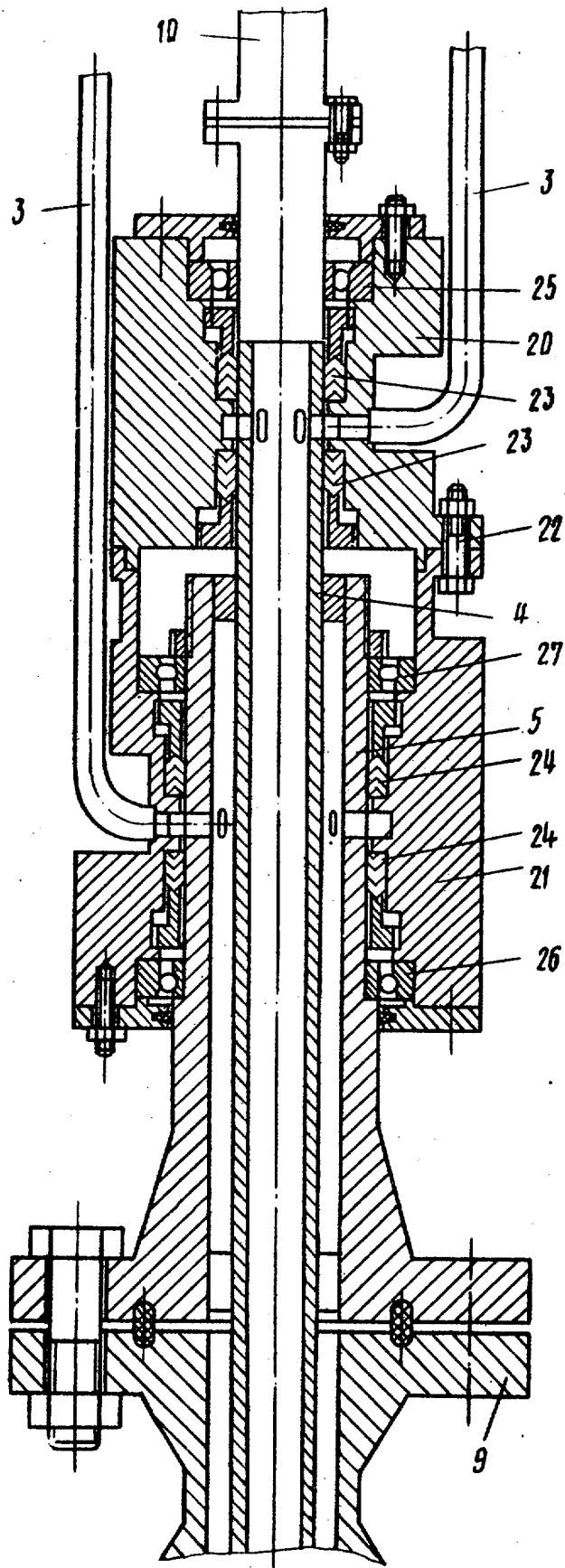
Вода, поступающая из приводных сопел 15, после ее использования на вращение турбинки 13 накапливается внутри защитного кожуха 18, вытекает через зазоры сальника 19 в нижней части кожуха и выносится из камеры. Указанные зазоры устанавливают такими, чтобы в кожухе 18 поддерживалось небольшое избыточное давление (0,1-0,2 МПа), достаточное для защиты турбинки 13, редуктора 11 и гидроблока 6 от проникновения в кожух коксовых частичек, образующихся в процессе гидроизвлечения.

Использование предлагаемого устройства для гидроизвлечения кокса из камер позволит упростить конструкцию устройства, снизить его массу за счет того, что отпадает необходимость в использовании вертлюга и ротора, снизить энергозатраты за счет использования энергии поступающей к соплам гидрорезака воды.



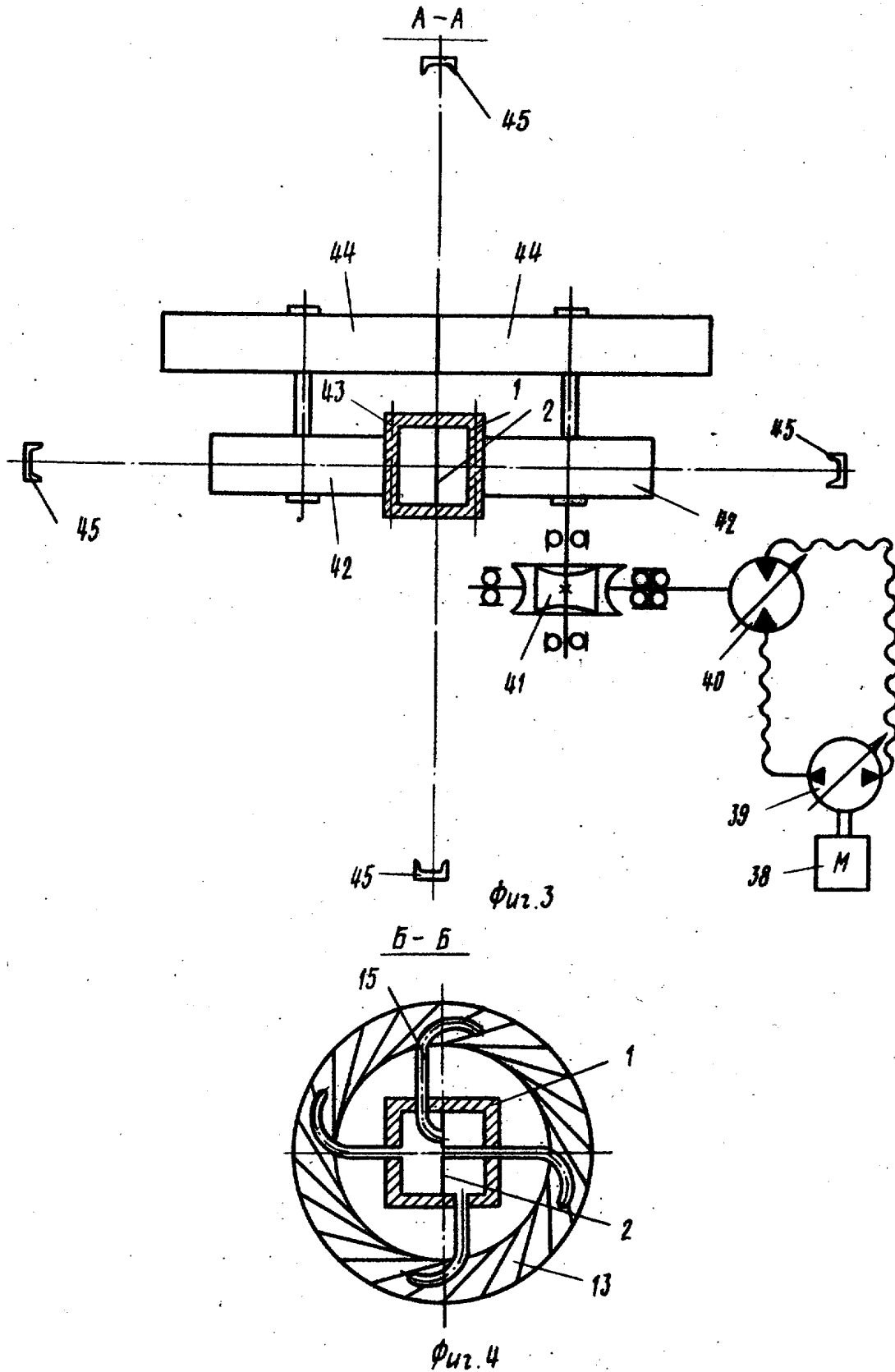
Фиг. 1

959413



$\Phi_{uz.2}$

959413



ВНИИПИ Заказ 2334/1 Тираж 489 Подписное

Филмал ИПП "Патент", г. Ужгород, ул. Проектная, 4