

19



NL Octrooi Centrum

11

2004663

12 C OCTROOI

21 Aanvraagnummer: **2004663**

51 Int.Cl.:
E04G 21/18 (2006.01)

22 Aanvraag ingediend: **04.05.2010**

43 Aanvraag gepubliceerd:
-

73 Octrooihouder(s):
Laserlat V.o.f. te WARNSVELD.

47 Octrooi verleend:
08.11.2011

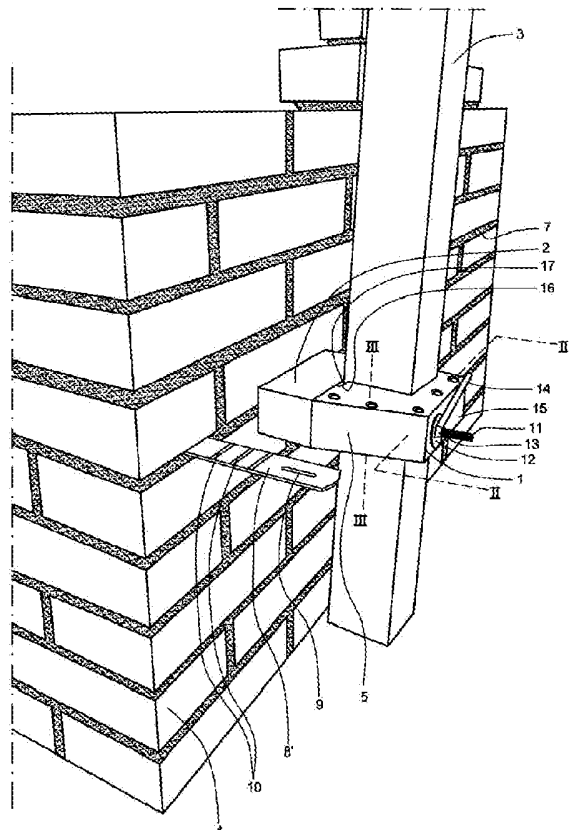
72 Uitvinder(s):
**Gerhard Christiaans te Warnsveld.
Stephen James Bates te Zutphen.**

45 Octrooischrift uitgegeven:
16.11.2011

74 Gemachtigde:
Mr. Dr. H.D. Dokter te Apeldoorn.

54 **Kleminrichting voor een langs een muur te bevestigen langwerpig profiel.**

57 Kleminrichting voor een langs een muur te bevestigen langwerpig profiel, omvattend een tegen het profiel aan te brengen houder en een met die houder koppelbaar, in de muur te bevestigen, koppellement, waarbij de houder is verschafte door een in een doorsnede in hoofdzaak L-vormig lichaam en het koppellement is verschafte door een in een voeg in die muur gedeeltelijk in te metselen langwerpige strook, waarbij een met een eerste uiteinde dwars op de muur te richten eerste deel van het L-vormige lichaam is voorzien van een kanaal in langsrichting van die eerste poot voor het daarin opnemen van een uit de muur stekend einddeel van de strook en van fixeermiddelen voor het fixeren van een in het kanaal opgenomen strook, en waarbij de tweede poot van het L-vormige lichaam zich dwars vanaf een tweede eind van de eerste poot uitstrekt.



NL C 2004663

Dit octrooi is verleend ongeacht het bijgevoegde resultaat van het onderzoek naar de stand van de techniek en schriftelijke opinie. Het octrooischrift wijkt af van de oorspronkelijk ingediende stukken. Alle ingediende stukken kunnen bij NL Octrooi Centrum worden ingezien.

**KLEMINRICHTING VOOR EEN LANGS EEN MUUR TE BEVESTIGEN
LANGWERPIG PROFIEL**

De uitvinding betreft een kleminrichting voor een langs een muur te bevestigen langwerpige profiel, omvattende een tegen het profiel aan te brengen houder en een met die houder koppelbaar, in de muur te bevestigen, kopperelement, waarbij
5 de houder is verschaft door een in een doorsnede in hoofdzaak L-vormig lichaam, waarbij een met een eerste uiteinde dwars op de muur te richten eerste poot van het L-vormige lichaam is voorzien van een kanaal in langsrichting van die eerste poot, en waarbij de tweede poot van het L-vormige lichaam
10 zich dwars vanaf een tweede eind van de eerste poot uitstrekt.

De kleminrichting is bedoeld om aan een reeds gemetseld deel van een muur een metselprofiel te bevestigen dat dient als referentiepaal voor het op het gemetselde deel metselen
15 van verdere delen van de muur.

Uit de Nederlandse octrooiaanvraag nr. 1014431 is een kleminrichting bekend, die is voorzien van een van schroefdraad voorziene pen, een zich nagenoeg dwars op de pen uitstrekkende, met een eerste uiteinde van de pen verbonden
20 stift en een nabij een tweede uiteinde van de pen, over de pen schroefbare moer. De bekende kleminrichting is verder voorzien van een zich dwars op de pen uitstrekkende bevestigingsplaat die tussen de stift en de moer over de pen verschuifbaar is, welke bevestigingsplaat is voorzien van een
25 zich naar de stift toe uitstrekkende, instelbare afstandhouder.

De pen met stift van de bekende kleminrichting dient in een voeg van een gemetseld muurdeel te worden ingebracht, waarbij de stift zich evenwijdig aan de voeg uitstrekt, tot
30 een diepte waarbij de stift achter de stenen geborgd kan worden door de pen 90° te draaien, waarna een tussen de bevestigingsplaat en de muur opgenomen metselprofiel ingeklemd kan worden door het vastdraaien van de moer op het

draadeind. Om de pen met dwarsstift in een voeg te kunnen
inbrengen, dient een opening in de voeg te worden gemaakt, of
dient de pen in een natte voeg te worden gestoken, waarbij er
op moet worden gelet dat in de voeg zoveel ruimte ontstaat
5 dat de pen met stift na gebruik ook weer kan worden
verwijderd. Na verwijderen van de pen dient vervolgens de
voeg te worden hersteld.

Om een metselprofiel op enige afstand van een muur te
bevestigen, bijvoorbeeld in een situatie waarin de voegen in
10 de te metselen muur worden vervaardigd volgens de techniek
van het zogeheten doorstrijken, dient het metselprofiel bij
toepassing van de bekende kleminrichting van een
afstandhouder te worden voorzien.

Uit EP 0 094 761 A1 is een kleminrichting bekend,
15 waarbij het eveneens vereist is om een opening in een voeg te
maken, alvorens een pen met een dwarsstift in die voeg te
kunnen inbrengen.

Het is een doel van de uitvinding een kleminrichting te
verschaffen met behulp waarvan het op eenvoudige en snelle
20 wijze mogelijk is een profiel langs een muur te bevestigen,
zonder dat het nodig is daarbij openingen in een voeg te
maken en de voeg na het verwijderen van het metselprofiel te
hoeven herstellen.

Een dergelijke kleminrichting dient voorts op eenvoudige
25 wijze toepasbaar te zijn voor het bevestigen van een
metselprofiel voor het metselen van een muur volgens de
techniek van het doorstrijken, waarbij het profiel op enige
afstand van de muur bevestigd wordt.

Deze doelstellingen worden bereikt, en andere voordelen
30 worden behaald, met een kleminrichting volgens conclusie 1.

In een dergelijke kleminrichting volgens de uitvinding
kan een metselprofiel op zeer snelle en eenvoudige wijze
tegen een muur bevestigd worden door achtereenvolgens dat
profiel in de door de eerste en tweede poot van de L-vormige
35 houder gevormde hoek op te nemen, de houder om een uit de
muur stekende strook te schuiven en deze vervolgens tegen de
muur te fixeren, waarbij het profiel door de tweede poot van

de L-vormige houder tegen de muur wordt ingeklemd.

In een voorkeursuitvoeringsvorm is het kanaal aan de aan de tweede poot grenzende zijde van de eerste poot open.

In een kleminrichting volgens deze voorkeursuitvoering
5 kan een metselprofiel op zeer snelle en eenvoudige wijze tegen een muur bevestigd worden door achtereenvolgens dat profiel tegen het uit de muur stekende einddeel van een strook te houden en het profiel in de door de eerste en
10 tweede poot van de L-vormige houder gevormde hoek op te nemen, waarbij de eerste poot van de houder om het einddeel van de strook wordt geschoven, en het geheel vervolgens tegen de muur te fixeren, waarbij het profiel door de tweede poot van de L-vormige houder tegen de muur wordt ingeklemd.

Deze uitvoeringsvorm biedt in het bijzonder voordeel bij
15 het aanbrengen van een metselprofiel in het verlengde van, dat wil zeggen boven, een eerder aangebracht profiel. In deze situatie wordt een strook strak tegen het reeds aangebrachte profiel gelegd en in de muur ingemetseld. Hiermee is de horizontale positie van bijvoorbeeld een hoekpunt, een
20 kozijnopening of een doorgaande dilatatievoeg vastgelegd, zonder dat hiervoor nog aanvullende meetwerkzaamheden en eventueel nader positioneren noodzakelijk zijn. Dit biedt het grote voordeel dat maatafwijkingen in de positie van het metselprofiel, bijvoorbeeld ten gevolgen van onvoldoende
25 vakmanschap, vermeden worden, waarmee ook de kosten van dergelijke fouten tot een minimum worden gereduceerd. Het profiel kan in verticale richting worden verplaatst, in welke richting de maatvoering niet van belang is. Verticale markeringen voor de te metselen lagen kunnen immers later met
30 behulp van een lagenlat op het profiel worden aangebracht door middel van streepjes die zijn te herleiden tot het reeds gerede onderliggende metselwerk.

Om te bevorderen dat de strook tijdens het fixeren van de houder stevig in het metselwerk van de voeg geborgd is, is
35 deze in een uitvoeringsvorm voorzien van dwarsribben.

In weer een uitvoeringsvorm is het einddeel van de strook voorzien van een oog en omvatten de fixeermiddelen een

met dat oog samenwerkende haak.

Een dergelijke haak vertoont bijvoorbeeld een L-vorm, waarbij een korte eerste poot van de haak en een deel van een lange tweede poot van de haak beweegbaar zijn opgenomen in
 5 een kamer in de houder, waarbij een van een schroefdraad voorzien deel van de lange poot van de haak zich tot buiten de L-vormige houder uitstrekt.

In een praktisch voordelige uitvoeringsvorm van een klemrichting volgens de uitvinding is de tweede poot van
 10 het L-vormige lichaam aan zijn ten opzichte van de eerste poot distale eind voorzien van een zich parallel aan de eerste poot uitstrekkend begrenzingslichaam voor het tussen dat begrenzingslichaam en de tweede en de eerste poot begrenzen van het langwerpige profiel.

15 In een houder met een begrenzingslichaam kan een profiel met geschikt gekozen afmetingen worden omsloten door dat begrenzingslichaam en de tweede en eerste poot van de L-vormige houder, waarmee verschuiven van het profiel tijdens het bevestigen langs een muur wordt voorkomen.

20 In een uitvoeringsvorm van een klemrichting die in het bijzonder geschikt is voor het inklemmen van een metselprofiel voor het metselen van een muur volgens de techniek van het doorstrijken is de houder voorzien van een met de houder koppelbare afstandhouder die is voorzien van
 25 een met het kanaal in de eerste poot van de houder samenwerkend kanaal voor het daarin opnemen van het uit de muur stekende eindeel van de strook.

Een dergelijke afstandhouder biedt het voordeel dat een metselprofiel voor het metselen volgens de techniek van het
 30 doorstrijken niet hoeft te worden voorzien van een afzonderlijke afstandhouder, in de praktijk veelal een houten blokje dat tegen een houten metselprofiel wordt gespijkerd, maar dat ongeacht de wijze van metselen gebruik gemaakt kan worden van eenzelfde type metselprofiel.

35 De houder en de afstandhouder kunnen zijn vervaardigd uit ieder geschikt materiaal, zowel metaal als kunststof.

De houder, de afstandhouder en de flexibele strook zijn

bij voorkeur vervaardigd uit een geschikt, voldoende sterk kunststof materiaal, bijvoorbeeld hogedichtheidpolyetheen (HDPE).

HDPE biedt in het bijzonder voordeel doordat het niet
5 hecht aan hechtmiddelen zoals lijm of cement, zodat een uit HDPE vervaardigde houder of afstandhouder indien nodig na gebruik gemakkelijk gereinigd kan worden, en gemakkelijk opnieuw te gebruiken is.

Na afloop van de metselwerkzaamheden kunnen de
10 fixeermiddelen in de kleminrichting volgens de uitvinding worden gelost, en kunnen de kleminrichting en het metselprofiel worden verwijderd, waarna het uit de muur stekende deel van de strook langs de voeg kan worden afgesneden, waarbij het niet nodig is de voeg te repareren of
15 anderszins af te werken. Desgewenst kan men ervoor kiezen een strook te verschaffen die dezelfde kleur heeft als de voeg.

De uitvinding zal in het volgende worden toegelicht aan de hand van een uitvoeringsvoorbeeld, onder verwijzing naar de tekeningen.

20 In de tekeningen tonen

Fig. 1 in perspectief een uitvoeringsvorm van een kleminrichting volgens de uitvinding,

Fig. 2 een horizontale doorsnede door de in fig. 1
getoonde houder volgens de lijn II-II, en

25 Fig. 3 een verticale doorsnede door de in fig. 1 getoonde houder volgens de lijn III-III.

In de figuren zijn overeenkomstige onderdelen aangeduid met dezelfde verwijzingsgetallen.

Fig. 1 toont een metselprofiel 3 dat met behulp van een
30 kleminrichting 1, 2 langs een muur 4 is bevestigd. De L-vormige houder 1 omvat een dwars op de muur 4 gerichte eerste poot 5 die is voorzien van een naar de muur 4 en het profiel 3 open kanaal 6 (getoond in fig. 2 en 3), waarin het einddeel van een uit een voeg 7 stekende en door een afstandhouder 2
35 geleide strook 8 (getoond in fig. 2 en 3) is opgenomen. Ter verduidelijking is in de figuur een tweede strook 8', identiek aan de niet zichtbare strook 8 weergegeven. De

strook 8 is voorzien van een langwerpige oog 9 en dwarsribben 10, zoals weergegeven in strook 8'. In de houder 1 is een L-vormige haak opgenomen, waarvan een van een schroefdraad voorzien uiteinde 11 uit de houder 1 steekt, en die kan
5 worden aangetrokken met een op een ring 12 afsteunende moer 13, die is voorzien van een hendel 14. Door het aandraaien van de moer 13 wordt het geheel van houder 1, metselprofiel 3 en afstandhouder 2 aan de muur 4 bevestigd, waarbij het
10 profiel 3 door de tweede poot 15 van de L-vormige houder op de afstandhouder 2 tegen de muur 4 wordt ingeklemd. De figuur toont voorts een instulping 16 in de eerste poot 5 en een daarmee corresponderende rib 17 in de afstandhouder 2, ter bevordering van een correcte plaatsing van de houder 1 op de afstandhouder 2.

15 Fig. 2 toont de houder 1 van fig. 1 in een horizontale doorsnede, met naast reeds benoemde onderdelen een aan de tweede poot 15 van het L-vormige lichaam aan zijn ten opzichte van de eerste poot 5 distale eind aangevormde, zich parallel aan de eerste poot 5 uitstreckende begrenznok 18
20 voor het begrenzen van het metselprofiel tussen die nok 18 en de tweede 15 en de eerste poot 5. Voorts is weergegeven een kamer 19 in de eerste poot 5, die hierna onder fig. 3 wordt toegelicht.

25 Fig. 3 toont de houder van fig. 1 in een verticale doorsnede door de eerste poot 5, met naast reeds benoemde onderdelen in het verlengde van de kamer 19 een kamer 20 waarin het lange uiteinde 11 van de L-vormige haak kantelbaar in het vlak van tekening is opgenomen, en een met het lange
30 uiteinde 11 verbonden korte haakse deel 21 van de L-vormige haak, dat in een oog 9 van de strook 8 valt.

CONCLUSIES

1. Kleminrichting (1, 2) voor een langs een muur (4) te bevestigen langwerpige profiel (3), omvattend een tegen het profiel (3) aan te brengen houder (1) en een met die houder (1) koppelbaar, in de muur (4) te bevestigen, koppellement, 5 waarbij de houder (1) is verschaft door een in een doorsnede in hoofdzaak L-vormig lichaam (5, 15), waarbij een met een eerste uiteinde dwars op de muur (4) te richten eerste poot (5) van het L-vormige lichaam is voorzien van een kanaal (6) in langsrichting van die eerste poot (5), en waarbij de 10 tweede poot (15) van het L-vormige lichaam zich dwars vanaf een tweede eind van de eerste poot (5) uitstrekt, met het kenmerk, dat het koppellement is verschaft door een in een voeg (7) in die muur (4) gedeeltelijk in te metselen langwerpige strook (8, 8'), het kanaal (6) is ingericht voor 15 het daarin opnemen van een uit de muur (4) stekend einddeel van de strook (8) en de eerste poot (5) is voorzien van fixeermiddelen (11-14, 21) voor het fixeren van een in het kanaal (6) opgenomen strook (8).

2. Kleminrichting (1, 2) volgens conclusie 1, met het kenmerk, dat het kanaal (6) aan de aan de tweede poot (15) 20 grenzende zijde van de eerste poot (5) open is.

3. Kleminrichting (1, 2) volgens een der conclusies 1-2, met het kenmerk, dat de strook (8) is voorzien van dwarsribben (10).

25 4. Kleminrichting (1, 2) volgens een der conclusies 1-3, met het kenmerk, dat het einddeel van de strook (8) is voorzien van een oog (9) en de fixeermiddelen een met dat oog (9) samenwerkende haak (11, 21) omvatten.

30 5. Kleminrichting (1, 2) volgens conclusie 4, met het kenmerk, dat de haak (11, 21) een L-vorm vertoont, waarbij een korte eerste poot (21) van de haak en een deel van een lange tweede poot (11) van de haak beweegbaar zijn opgenomen in een kamer (19, 20) in de houder (1), en een van een schroefdraad voorzien deel (11) van de lange poot van de haak

zich tot buiten de L-vormige houder (1) uitstrekt.

6. Klemrichting (1, 2) volgens een der conclusies 1-5, met het kenmerk, dat de tweede poot (15) van het L-vormige lichaam aan zijn ten opzichte van de eerste poot (5) distale
5 eind is voorzien van een zich parallel aan de eerste poot (5) uitstrekkend begrenzingslichaam (18) voor het tussen dat begrenzingslichaam (18) en de tweede (15) en de eerste poot (5) begrenzen van het langwerpige profiel (3).

7. Klemrichting (1, 2) volgens een der conclusies 1-6,
10 met het kenmerk, dat deze is voorzien van een met de houder (1) koppelbare afstandhouder (2) die is voorzien van een met het kanaal (6) in de eerste poot (5) van de houder (1) samenwerkend kanaal voor het daarin opnemen van het uit de muur (4) stekende einde van de strook (8).

15 8. Klemrichting (1, 2) volgens conclusie 7, met het kenmerk, dat de afstandhouder (2) is vervaardigd uit een kunststof materiaal.

9. Klemrichting (1, 2) volgens een der conclusies 1-8, met het kenmerk, dat de houder (1) is vervaardigd uit een
20 kunststof materiaal.

10. Klemrichting (1, 2) volgens een der conclusies 1-9, met het kenmerk, dat de flexibele strook (8) is vervaardigd uit een kunststof materiaal.

11. Klemrichting (1, 2) volgens een der conclusies 8-
25 10, met het kenmerk, dat het kunststof materiaal hogedichtheidpolyethen (HDPE) is.

1/2

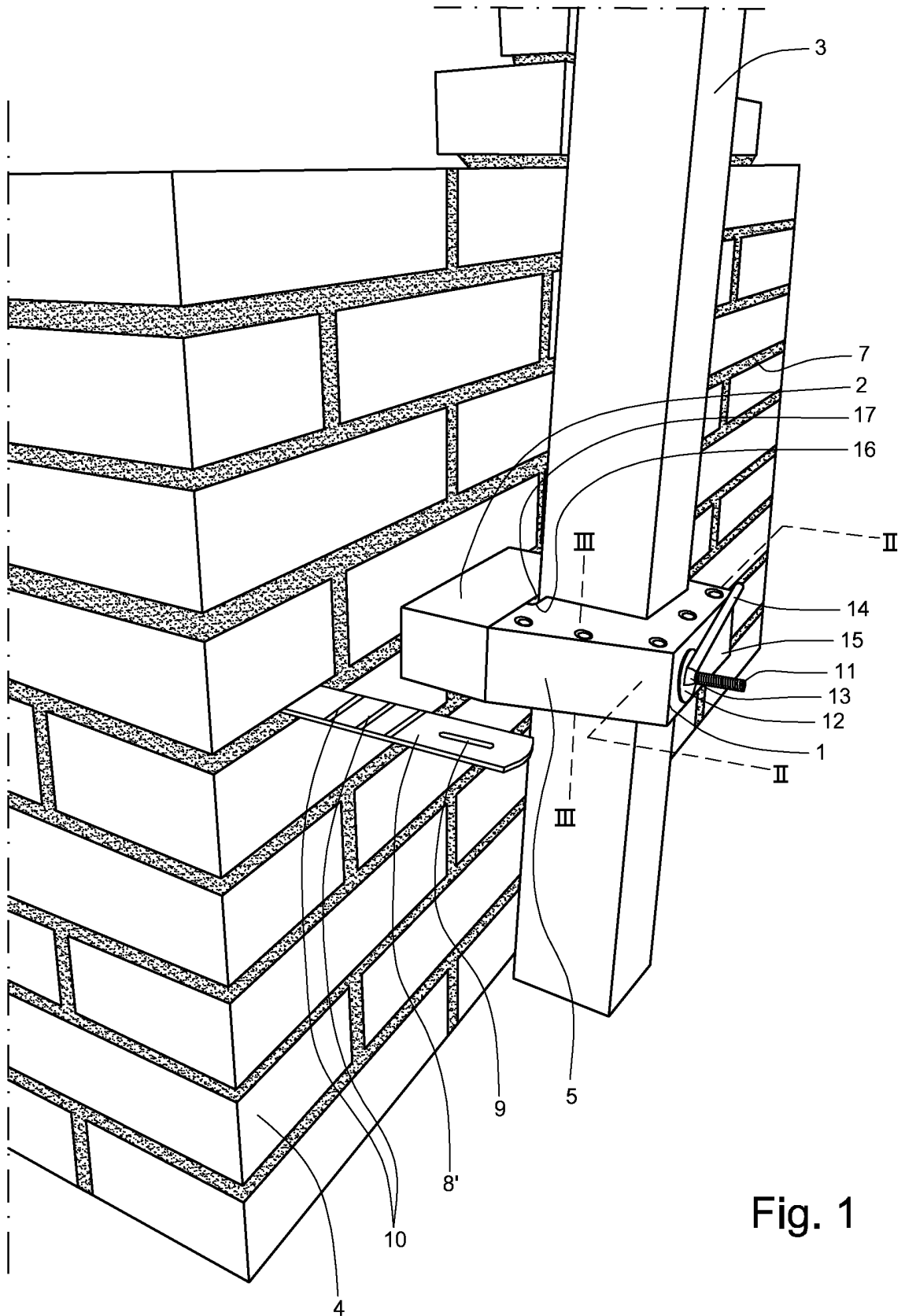
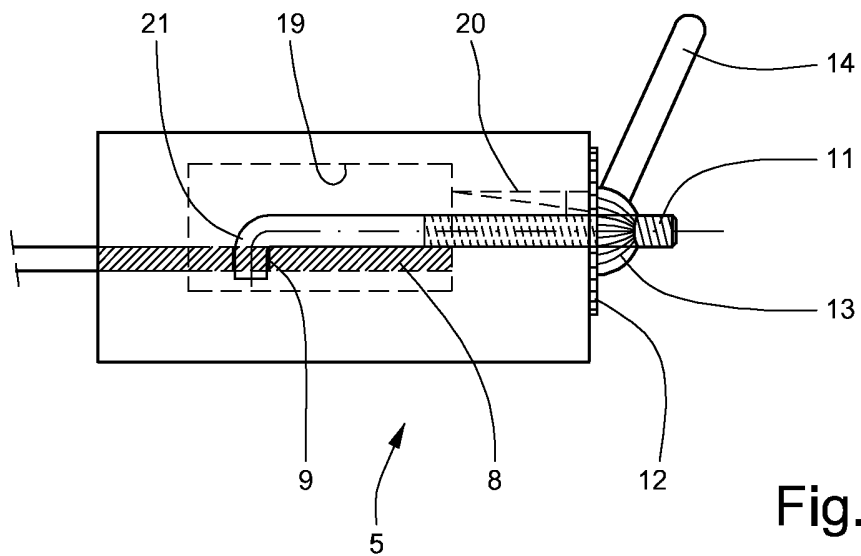
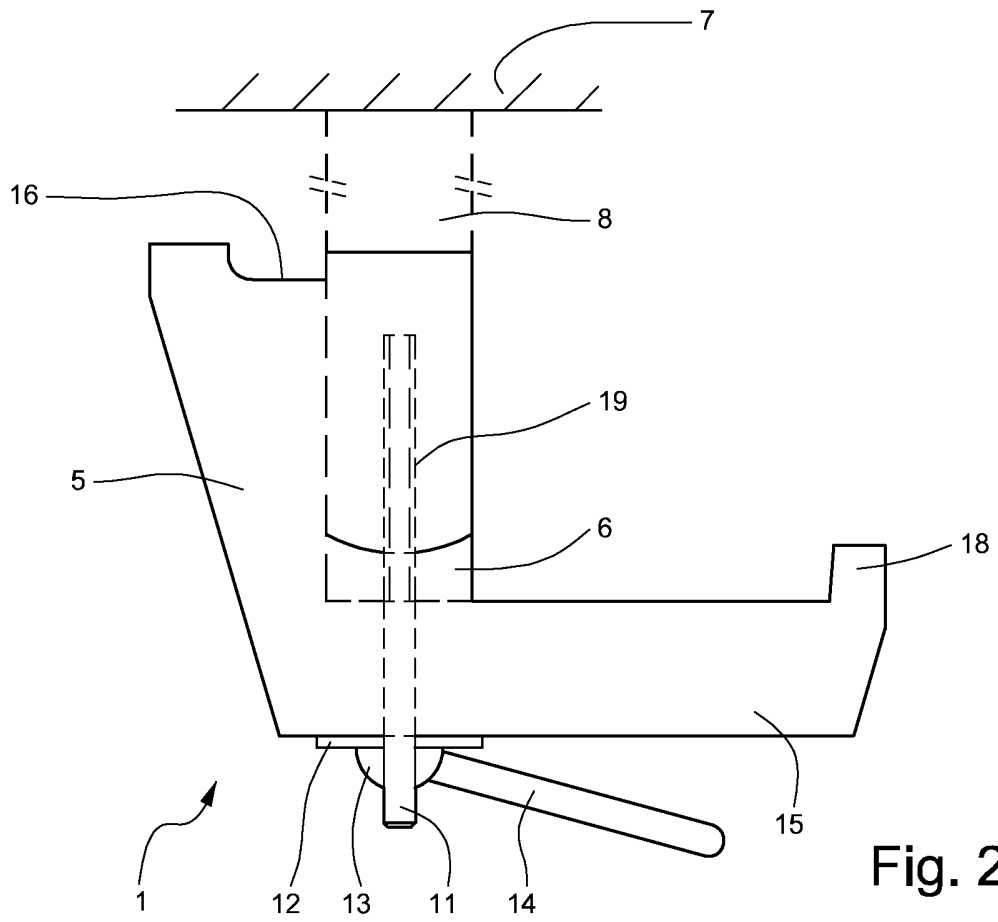


Fig. 1



SAMENWERKINGSVERDRAG (PCT)

RAPPORT BETREFFENDE NIEUWHEIDSONDERZOEK VAN INTERNATIONAAL TYPE

IDENTIFICATIE VAN DE NATIONALE AANVRAGE	KENMERK VAN DE AANVRAGER OF VAN DE GEMACHTIGDE
	102372.NL
Nederlands aanvraag nr.	Indieningsdatum
2004663	04-05-2010
	Ingeroepen voorrangsdatum
Aanvrager (Naam)	
Laserlat V.o.f.	
Datum van het verzoek voor een onderzoek van internationaal type	Door de Instantie voor Internationaal Onderzoek aan het verzoek voor een onderzoek van internationaal type toegekend nr.
24-07-2010	SN 54585
I. CLASSIFICATIE VAN HET ONDERWERP (bij toepassing van verschillende classificaties, alle classificatiesymbolen opgeven)	
Volgens de internationale classificatie (IPC)	
E04G21/18	
II. ONDERZOCHE GEBIEDEN VAN DE TECHNIEK	
Onderzochte minimumdocumentatie	
Classificatiesysteem	Classificatiesymbolen
IPC	E04G
Onderzochte andere documentatie dan de minimum documentatie, voor zover dergelijke documenten in de onderzochte gebieden zijn opgenomen	
III. <input type="checkbox"/>	GEEN ONDERZOEK MOGELIJK VOOR BEPAALDE CONCLUSIES (opmerkingen op aanvullingsblad)
IV. <input type="checkbox"/>	GEBREK AAN EENHEID VAN UITVINDING (opmerkingen op aanvullingsblad)

**ONDERZOEKSRAPPORT BETREFFENDE HET
RESULTAAT VAN HET ONDERZOEK NAAR DE STAND
VAN DE TECHNIEK VAN HET INTERNATIONALE TYPE**

Nummer van het verzoek om een onderzoek naar
de stand van de techniek

NL 2004663

A. CLASSIFICATIE VAN HET ONDERWERP

INV. E04G21/18
ADD.

Volgens de Internationale Classificatie van octrooien (IPC) of zowel volgens de nationale classificatie als volgens de IPC.

B. ONDERZOCHETE GEBIEDEN VAN DE TECHNIEK

Onderzochte minimum documentatie (classificatie gevolgd door classificatiesymbolen)
E04G

Onderzochte andere documentatie dan de minimum documentatie, voor dergelijke documenten, voor zover dergelijke documenten in de onderzochte gebieden zijn opgenomen

Tijdens het onderzoek geraadpleegde elektronische gegevensbestanden (naam van de gegevensbestanden en, waar uitvoerbaar, gebruikte trefwoorden)

EPO-Internal, WPI Data

C. VAN BELANG GEACHTE DOCUMENTEN

Categorie °	Geciteerde documenten, eventueel met aanduiding van speciaal van belang zijnde passages	Van belang voor conclusie nr.
X	EP 0 094 761 A1 (REEVES RAYMOND ARTHUR [GB]; PETERSON LAURENCE RAYMOND [GB]) 23 november 1983 (1983-11-23) * samenvatting; figuren 1,2 *	1-10
X	GB 662 028 A (DAVID CLIFTON; DAVID REGINALD CLIFTON) 28 november 1951 (1951-11-28) * figuren 1,2 *	1-10

Verdere documenten worden vermeld in het vervolg van vak C.

Leden van dezelfde octroofamilie zijn vermeld in een bijlage

° Speciale categorieën van aangehaalde documenten

A niet tot de categorie X of Y behorende literatuur die de stand van de techniek beschrijft

D in de octrooiaanvraag vermeld

E eerdere octrooi(aanvraag), gepubliceerd op of na de indieningsdatum, waarin dezelfde uitvinding wordt beschreven

L om andere redenen vermelde literatuur

O niet-schriftelijke stand van de techniek

P tussen de voorrangsdatum en de indieningsdatum gepubliceerde literatuur

T na de indieningsdatum of de voorrangsdatum gepubliceerde literatuur die niet bezwarend is voor de octrooiaanvraag, maar wordt vermeld ter verheldering van de theorie of het principe dat ten grondslag ligt aan de uitvinding

X de conclusie wordt als niet nieuw of niet inventief beschouwd ten opzichte van deze literatuur

Y de conclusie wordt als niet inventief beschouwd ten opzichte van de combinatie van deze literatuur met andere geciteerde literatuur van dezelfde categorie, waarbij de combinatie voor de vakman voor de hand liggend wordt geacht

Z lid van dezelfde octroofamilie of overeenkomstige octrooipublicatie

Datum waarop het onderzoek naar de stand van de techniek van internationaal type werd voltooid

5 januari 2011

Verzenddatum van het rapport van het onderzoek naar de stand van de techniek van internationaal type

Naam en adres van de instantie

European Patent Office, P.B. 5818 Patentlaan 2
NL - 2280 HV Rijswijk
Tel. (+31-70) 340-2040.
Fax: (+31-70) 340-3016

De bevoegde ambtenaar

Andlauer, Dominique

**ONDERZOEKSRAPPORT BETREFFENDE HET
RESULTAAT VAN HET ONDERZOEK NAAR DE STAND
VAN DE TECHNIEK VAN HET INTERNATIONALE TYPE**

Informatie over leden van dezelfde octrooifamilie

Nummer van het verzoek om een onderzoek naar
de stand van de techniek

NL 2004663

In het rapport genoemd octrooigeschrift	Datum van publicatie	Overeenkomend(e) geschrift(en)	Datum van publicatie	
EP 0094761	A1	23-11-1983	AU 1426783 A GB 2120718 A	01-12-1983 07-12-1983
GB 662028	A	28-11-1951	GEEN	



OCTROOICENTRUM NEDERLAND

WRITTEN OPINION

File No. SN54585	Filing date (day/month/year) 04.05.2010	Priority date (day/month/year)	Application No. NL2004663
International Patent Classification (IPC) INV. E04G21/18			
Applicant Laserlat V.o.f.			

This opinion contains indications relating to the following items:

- Box No. I Basis of the opinion
- Box No. II Priority
- Box No. III Non-establishment of opinion with regard to novelty, inventive step and industrial applicability
- Box No. IV Lack of unity of invention
- Box No. V Reasoned statement with regard to novelty, inventive step or industrial applicability; citations and explanations supporting such statement
- Box No. VI Certain documents cited
- Box No. VII Certain defects in the application
- Box No. VIII Certain observations on the application

	Examiner Andlauer, Dominique
--	---------------------------------

WRITTEN OPINION

Application number
NL2004663

Box No. I Basis of this opinion

1. This opinion has been established on the basis of the latest set of claims filed before the start of the search.
2. With regard to any **nucleotide and/or amino acid sequence** disclosed in the application and necessary to the claimed invention, this opinion has been established on the basis of:
 - a. type of material:
 - a sequence listing
 - table(s) related to the sequence listing
 - b. format of material:
 - on paper
 - in electronic form
 - c. time of filing/furnishing:
 - contained in the application as filed.
 - filed together with the application in electronic form.
 - furnished subsequently for the purposes of search.
3. In addition, in the case that more than one version or copy of a sequence listing and/or table relating thereto has been filed or furnished, the required statements that the information in the subsequent or additional copies is identical to that in the application as filed or does not go beyond the application as filed, as appropriate, were furnished.
4. Additional comments:

Box No. V Reasoned statement with regard to novelty, inventive step or industrial applicability; citations and explanations supporting such statement

1. Statement

Novelty	Yes: Claims	3-5, 7-10
	No: Claims	1, 2, 6
Inventive step	Yes: Claims	
	No: Claims	1-10
Industrial applicability	Yes: Claims	1-10
	No: Claims	

2. Citations and explanations
see separate sheet

Re Item V

Reasoned statement with regard to novelty, inventive step or industrial applicability; citations and explanations supporting such statement

1 Reference is made to the following documents:

D1 EP 0 094 761 A1 (REEVES RAYMOND ARTHUR [GB]; PETERSON LAURENCE RAYMOND [GB]) 23 november 1983 (1983-11-23)

D2 GB 662 028 A (DAVID CLIFTON; DAVID REGINALD CLIFTON) 28 november 1951 (1951-11-28)

2 The present application does not meet the criteria of patentability, because at least the subject-matter of claim 1 is not new.

2.1 D1 already discloses the technical features of claim 1, cf. figures 1 and 2 and abstract:

Kleminrichting (10), omvattend een houder (11) en een met die houder (11) koppelbaar koppellement (12), waarbij de houder is verschaft door een in een doorsnede in hoofdzaak L-vormig lichaam (cf. abstract) en het koppellement (12) is verschaft door een langwerpige strook, waarbij met een eerste uiteinde eerste poot (19) van het L-vormige lichaam is voorzien van een kanaal (20) in langsrichting van die eerste poot (19) voor het daarin opnemen van een einddeel van de strook en van fixeermiddelen (threading of 12) as well as (24)) voor het fixeren van een in het kanaal opgenomen strook (12), en waarbij de tweede poot (17) van het L-vormige lichaam zich dwars vanaf een tweede eind van de eerste poot (19) uitstrekt.

2.2 The kleminrichting of D1 is furthermore perfectly suitable, because intended, for the non-distinctive characteristics of intended use mentioned in claim 1. This claim therefore lacks novelty.

3 The dependent claims do not appear to contain any additional features which, in combination with the features of any claim to which they refer, meet the requirements of novelty and/or inventive step, the reasons being as follows:

3.1 D1, ibidem, already discloses the features of claims 2, 6 (cf. fig. 1); D2, fig. 1-3 is equivalent to D1.

- 3.2 In the remaining claims a slight constructional change in the inrichting is defined which comes within the scope of the customary practice followed by persons skilled in the art, especially as the advantages thus achieved can readily be foreseen. Consequently, the subject-matter of these claims also lacks an inventive step.