

A 22 C 11

Ans.nr.: 5410/83

Indleveret: 25 nov 1983

Løbedag: 25 nov 1983

Alm. tilgængelig: 28 maj 1984

Prioritet: 27 nov 1982 DE 3244064

GUENTER \*KOLLROSS; Gross Gerau-Dornheim, DE.

Opfinder: Samme.

Fuldmægtig: Dansk Patent Kontor ApS

Fremgangsmåde og apparat til at forsyne en pølsefyldemaskine med fyldningsklare hylsterstykker

SAMMENDRAG.

5410-83

Til taktvis forsyning af en pølsefylde- og -lukkemaskines (10) fylderør (12) med fyldeklare slangehylsterstykker (100) bliver et slangehylstermateriale (82), der er fladt opviklet på en forrådsrulle (80) først aftrukket, åbnet og trukket ind på et bæreorgan (50) med en passende længde. Derpå skilles det påtrukne hylsterstykke fra materialestrengen (82) og bringes sammen med bæreorganer (50) i stilling ud for fylderøret (12) med henblik på overføring til dette, medens der samtidigt på et andet bæreorgan (50) påtrækkes et nyt hylsterstykke (100) under gentagelse af de nævnte arbejdsstrin under stadig vekslen af de to bæreorganer (50).

Det nye består i, at hvert bæreorgan (50), efter at det sammen med det derpå påtrukne hylsterstykke (100) er blevet bragt i stilling ud for fylderøret (12), indskydes på fylderøret i den samme retning, hvori hylsterstykket (100) tidligere er blevet indført på bæreorganet (50), ind til et anslagsorgan (54) for hylsterstykket (100), hvorpå bæreorganet

(50) bevæges videre i den samme retning, trækkes ud af det fastholdte hylsterstykke (100) og endelig fjernes i sideretningen.

Herved opnås, at der indspares værdifuld tid indtil begyndelsen af et nyt fyldeforløb, og at ydelsen forøges.

5410-83

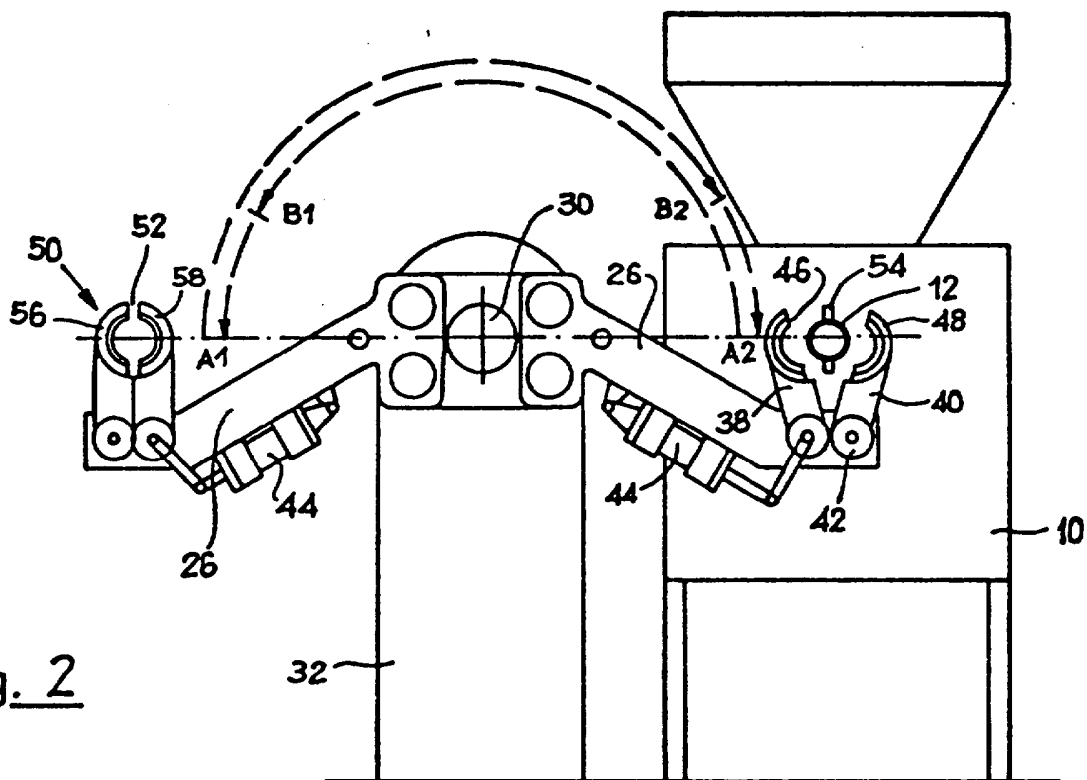


Fig. 2

5410-83

