



(12) 实用新型专利

(10) 授权公告号 CN 222708805 U

(45) 授权公告日 2025. 04. 04

(21) 申请号 202322009056.0

(22) 申请日 2023.07.27

(73) 专利权人 郝瑞平

地址 017010 内蒙古自治区鄂尔多斯市中
心医院康巴什部

(72) 发明人 郝瑞平

(74) 专利代理机构 河北冀狮专利代理事务所
(特殊普通合伙) 13174

专利代理师 戴绪霖

(51) Int. Cl.

A61M 16/06 (2006.01)

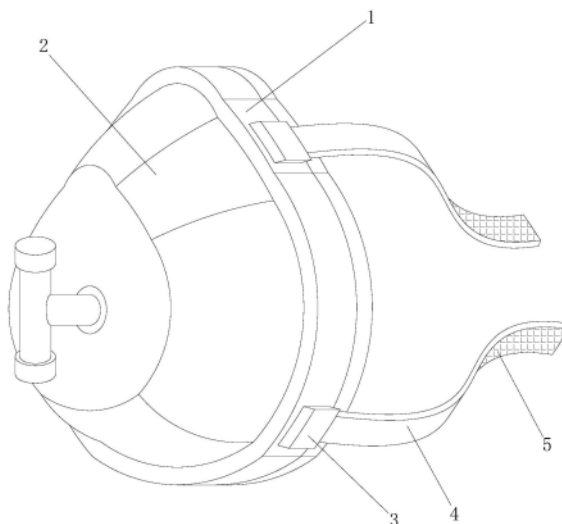
权利要求书1页 说明书3页 附图4页

(54) 实用新型名称

一种防溢出的麻醉面罩

(57) 摘要

本实用新型公开了一种防溢出的麻醉面罩，涉及医疗器械技术领域，包括固定架，固定架的右侧上下两端均安装有第一固定块，两组第一固定块的内部后端均连接有第一连接松紧带，两组第一连接松紧带的外侧后端均设置有魔术贴刺面，固定架的左侧上下两端均安装有第二固定块。该防溢出的麻醉面罩，相对两组第一连接松紧带与第二连接松紧带由魔术贴刺面和魔术贴毛面连接，使面罩主体的使用更加具有稳定性，避免使用过程中发生脱落的现象，且能够根据不同患者的舒适度进行松紧的调节，固定架的后端设置有防溢垫，防溢垫采用医用硅胶材质，使与面部贴合紧密，具有较好的密封性能，以最大程度地减少空气泄漏，提高麻醉的效率。



1. 一种防溢出的麻醉面罩,包括固定架(1),其特征在于:所述固定架(1)的右侧上下两端均安装有第一固定块(3),两组所述第一固定块(3)的内部后端均连接有第一连接松紧带(4),两组所述第一连接松紧带(4)的外侧后端均设置有魔术贴刺面(5),所述固定架(1)的左侧上下两端均安装有第二固定块(6),两组所述第二固定块(6)的内部后端均连接有第二连接松紧带(7),两组所述第二连接松紧带(7)的内侧后端均设置有魔术贴毛面(8),所述固定架(1)的后端设置有防溢垫(9),所述固定架(1)的后端面开设有限位卡槽(10),所述防溢垫(9)的前侧安装有限位卡块(11),所述限位卡块(11)与限位卡槽(10)卡合连接。

2. 根据权利要求1所述的一种防溢出的麻醉面罩,其特征在于:所述固定架(1)的前端连接有面罩主体(2),所述面罩主体(2)为透明医用硅胶材质。

3. 根据权利要求1所述的一种防溢出的麻醉面罩,其特征在于:相对两组所述第一连接松紧带(4)与第二连接松紧带(7)由魔术贴刺面(5)和魔术贴毛面(8)连接。

4. 根据权利要求1所述的一种防溢出的麻醉面罩,其特征在于:所述防溢垫(9)采用医用硅胶材质。

5. 根据权利要求2所述的一种防溢出的麻醉面罩,其特征在于:所述面罩主体(2)的前端设置有进气主管(12),所述进气主管(12)的前侧连接有进气支管(13),所述进气支管(13)的上下两端分别设置有麻醉口(14)和氧气口(15)。

6. 根据权利要求5所述的一种防溢出的麻醉面罩,其特征在于:所述进气支管(13)的外侧壁上下两端均设置有外螺纹(16),所述进气支管(13)的外侧壁上下两端均螺纹连接有密封盖(17)。

一种防溢出的麻醉面罩

技术领域

[0001] 本实用新型涉及医疗器械技术领域,具体为一种防溢出的麻醉面罩。

背景技术

[0002] 临床上对病人实施全麻诱导和急救复苏,大多是用的麻醉面罩,麻醉面罩主要与麻醉机或者呼吸机配套使用从而供患者进行麻醉气体的吸入,麻醉面罩在手术中也经常用到,由于麻醉面罩能够通过麻醉气体对病人进行麻醉,其麻醉效果较佳,麻醉剂量的调控也更为简便。

[0003] 但是现有的麻醉面罩,大多为了方便取下,通常是直接搭在患者的面部位置,使得麻醉面罩容易从患者的面部处脱落,且麻醉面罩与患者的面部连接处不是紧密的吻合,非常容易造成麻醉溢出、漏气的情况,影响对患者的麻醉效果,降低了使用效率,针对上述问题,急需设计一种新型的防溢出的麻醉面罩。

实用新型内容

[0004] 本实用新型的目的在于提供一种防溢出的麻醉面罩,以解决上述背景技术中提出大多麻醉面罩容易从患者的面部处脱落,且麻醉面罩与患者的面部连接处不是紧密的吻合,非常容易造成麻醉溢出、漏气的情况,影响对患者的麻醉效果的问题。

[0005] 为实现上述目的,本实用新型提供如下技术方案:一种防溢出的麻醉面罩,包括固定架,所述固定架的右侧上下两端均安装有第一固定块,两组所述第一固定块的内部后端均连接有第一连接松紧带,两组所述第一连接松紧带的外侧后端均设置有魔术贴刺面,所述固定架的左侧上下两端均安装有第二固定块,两组所述第二固定块的内部后端均连接有第二连接松紧带,两组所述第二连接松紧带的内侧后端均设置有魔术贴毛面。

[0006] 进一步地,所述固定架的前端连接有面罩主体,所述面罩主体为透明医用硅胶材质,便于医护人员观察患者的麻醉时口鼻情况,更加具有安全性。

[0007] 进一步地,相对两组所述第一连接松紧带与第二连接松紧带由魔术贴刺面和魔术贴毛面连接,使面罩主体的使用更加具有稳定性,避免使用过程中发生脱落的现象,且能够根据不同患者的舒适度进行松紧的调节。

[0008] 进一步地,所述固定架的后端设置有防溢垫,所述防溢垫采用医用硅胶材质,使与面部贴合紧密,具有较好的密封性能,以最大程度地减少空气泄漏,提高麻醉的效率。

[0009] 进一步地,所述固定架的后端面开设有限位卡槽,所述防溢垫的前侧安装有限位卡块,所述限位卡块与限位卡槽卡合连接,使防溢垫的安装更加稳固,可根据不同的患者替换新的防溢垫,便于快速的拆卸与安装。

[0010] 进一步地,所述面罩主体的前端设置有进气主管,所述进气主管的前侧连接有进气支管,所述进气支管的上下两端分别设置有麻醉口和氧气口,能够同时实现麻醉和供氧的功能,提高了医护人员的操作效率。

[0011] 进一步地,所述进气支管的外侧壁上下两端均设置有外螺纹,所述进气支管的外

侧壁上下两端均螺纹连接有密封盖,当不使用或者只需要供氧一种功能时,可将进气支管密封存放,保证了该麻醉面罩的卫生与安全。

[0012] 与现有技术相比,本实用新型的有益效果是:该防溢出的麻醉面罩,相对两组第一连接松紧带与第二连接松紧带由魔术贴刺面和魔术贴毛面连接,使面罩主体的使用更加具有稳定性,避免使用过程中发生脱落的现象,且能够根据不同患者的舒适度进行松紧的调节,固定架的后端设置有防溢垫,防溢垫采用医用硅胶材质,使与面部贴合紧密,具有较好的密封性能,以最大程度地减少空气泄漏,提高麻醉的效率,固定架的后端面开设有限位卡槽,防溢垫的前侧安装有限位卡块,限位卡块与限位卡槽卡合连接,使防溢垫的安装更加稳固,可根据不同的患者替换新的防溢垫,便于快速的拆卸与安装。

附图说明

[0013] 图1为本实用新型立体结构示意图;

[0014] 图2为本实用新型密封盖安装结构示意图;

[0015] 图3为本实用新型防溢垫安装结构示意图;

[0016] 图4为本实用新型固定架背面结构示意图。

[0017] 图中:1、固定架;2、面罩主体;3、第一固定块;4、第一连接松紧带;5、魔术贴刺面;6、第二固定块;7、第二连接松紧带;8、魔术贴毛面;9、防溢垫;10、限位卡槽;11、限位卡块;12、进气主管;13、进气支管;14、麻醉口;15、氧气口;16、外螺纹;17、密封盖。

具体实施方式

[0018] 请参阅图1-4,本实用新型提供一种技术方案:一种防溢出的麻醉面罩,包括固定架1,所述固定架1的前端连接有面罩主体2,所述面罩主体2为透明医用硅胶材质,便于医护人员观察患者的麻醉时口鼻情况,更加具有安全性,所述固定架1的右侧上下两端均安装有第一固定块3,两组所述第一固定块3的内部后端均连接有第一连接松紧带4,两组所述第一连接松紧带4的外侧后端均设置有魔术贴刺面5,所述固定架1的左侧上下两端均安装有第二固定块6,两组所述第二固定块6的内部后端均连接有第二连接松紧带7,两组所述第二连接松紧带7的内侧后端均设置有魔术贴毛面8。

[0019] 其中,相对两组所述第一连接松紧带4与第二连接松紧带7由魔术贴刺面5和魔术贴毛面8连接,使面罩主体2的使用更加具有稳定性,避免使用过程中发生脱落的现象,且能够根据不同患者的舒适度进行松紧的调节,所述固定架1的后端设置有防溢垫9,所述防溢垫9采用医用硅胶材质,使与面部贴合紧密,具有较好的密封性能,以最大程度地减少空气泄漏,提高麻醉的效率,所述固定架1的后端面开设有限位卡槽10,所述防溢垫9的前侧安装有限位卡块11,所述限位卡块11与限位卡槽10卡合连接,使防溢垫9的安装更加稳固,可根据不同的患者替换新的防溢垫9,便于快速的拆卸与安装。

[0020] 此外,所述面罩主体2的前端设置有进气主管12,所述进气主管12的前侧连接有进气支管13,所述进气支管13的上下两端分别设置有麻醉口14和氧气口15,能够同时实现麻醉和供氧的功能,提高了医护人员的操作效率,所述进气支管13的外侧壁上下两端均设置有外螺纹16,所述进气支管13的外侧壁上下两端均螺纹连接有密封盖17,当不使用或者只需要供氧一种功能时,可将进气支管13密封存放,保证了该麻醉面罩的卫生与安全。

[0021] 使用本技术方案中的防溢出的麻醉面罩时,首先通过固定架1的前端连接有面罩主体2,面罩主体2为透明医用硅胶材质,便于医护人员观察患者的麻醉时口鼻情况,更加具有安全性,相对两组第一连接松紧带4与第二连接松紧带7由魔术贴刺面5和魔术贴毛面8连接,使面罩主体2的使用更加具有稳定性,避免使用过程中发生脱落的现象,且能够根据不同患者的舒适度进行松紧的调节,固定架1的后端设置有防溢垫9,防溢垫9采用医用硅胶材质,使与面部贴合紧密,具有较好的密封性能,以最大程度地减少空气泄漏,提高麻醉的效率,限位卡块11与限位卡槽10卡合连接,使防溢垫9的安装更加稳固,可根据不同的患者替换新的防溢垫9,便于快速的拆卸与安装,进气支管13的上下两端分别设置有麻醉口14和氧气口15,能够同时实现麻醉和供氧的功能,提高了医护人员的操作效率,进气支管13的外侧壁上下两端均螺纹连接有密封盖17,当不使用或者只需要供氧一种功能时,可将进气支管13密封存放,保证了该麻醉面罩的卫生与安全。

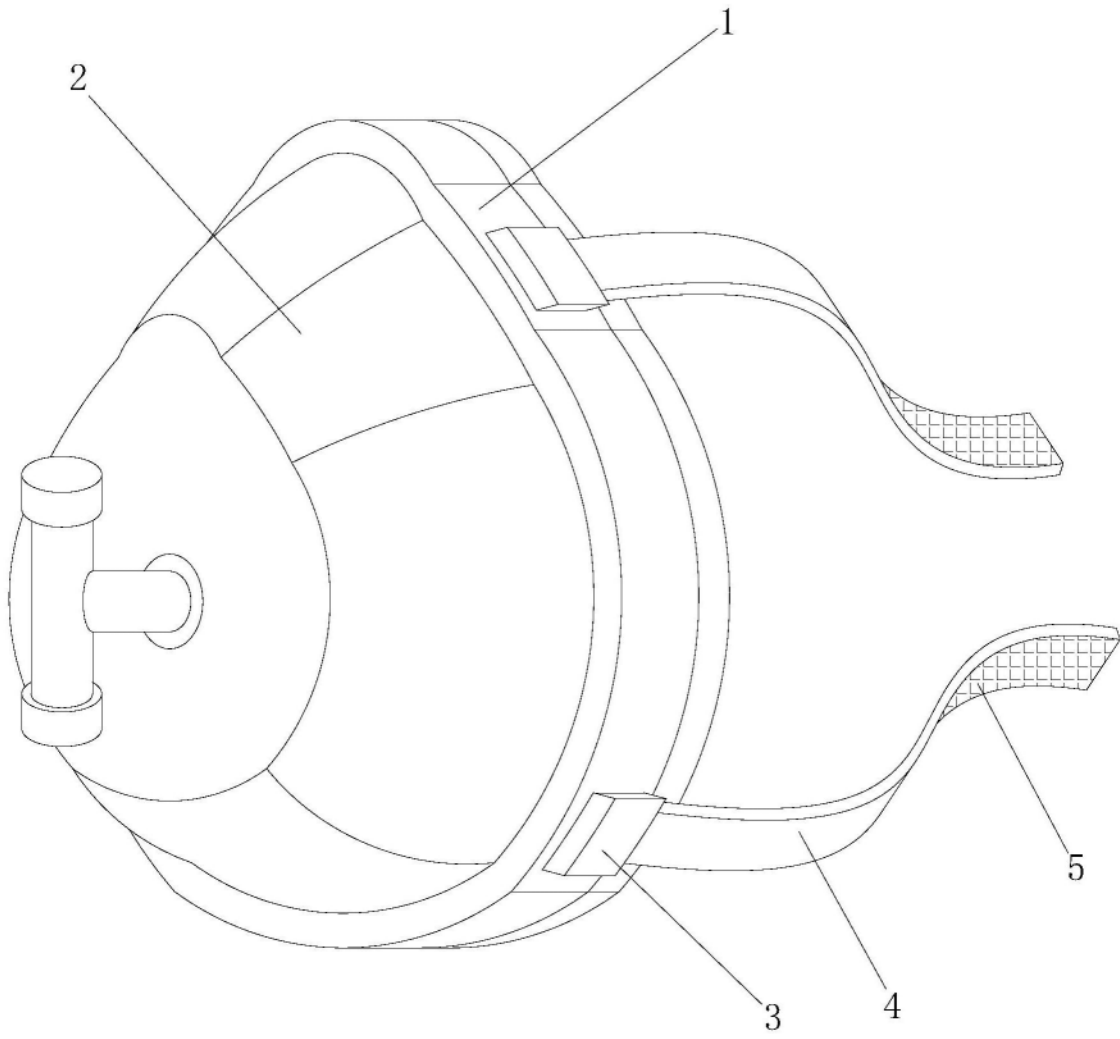


图1

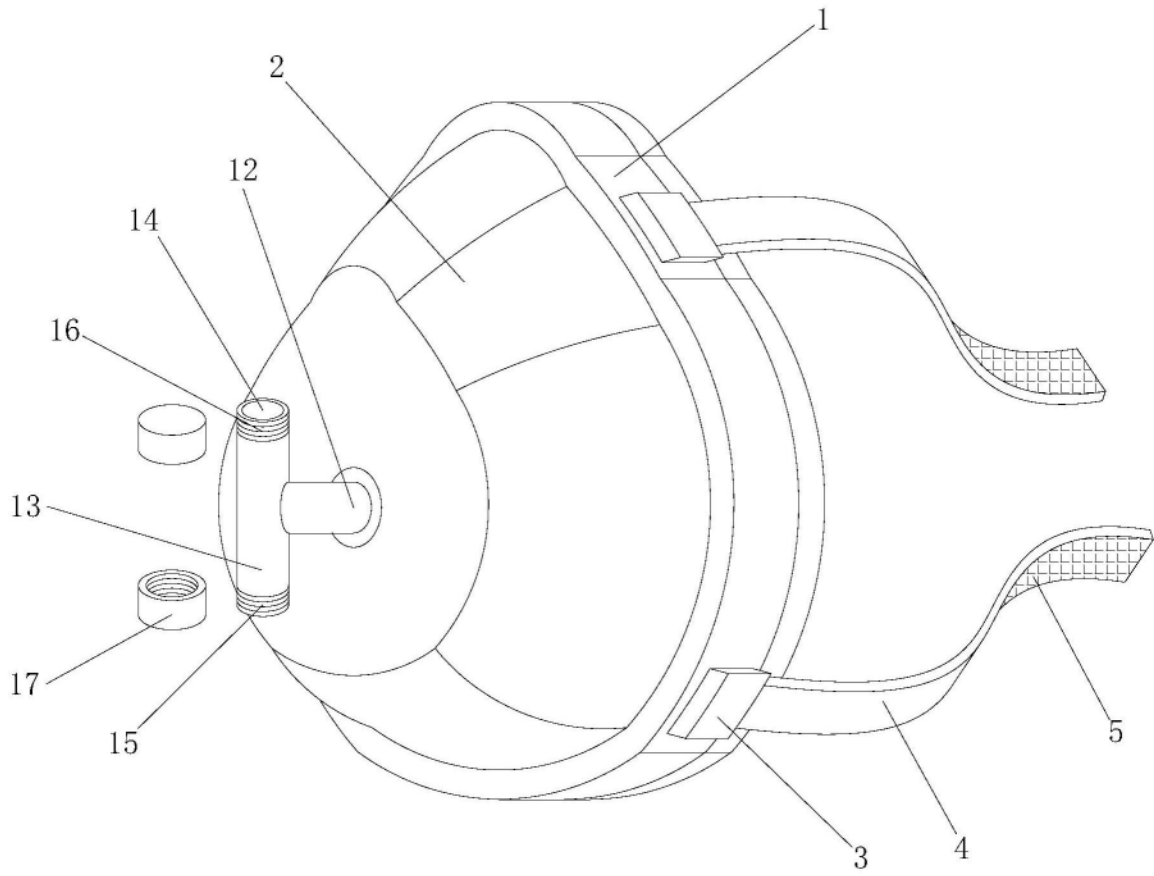


图2

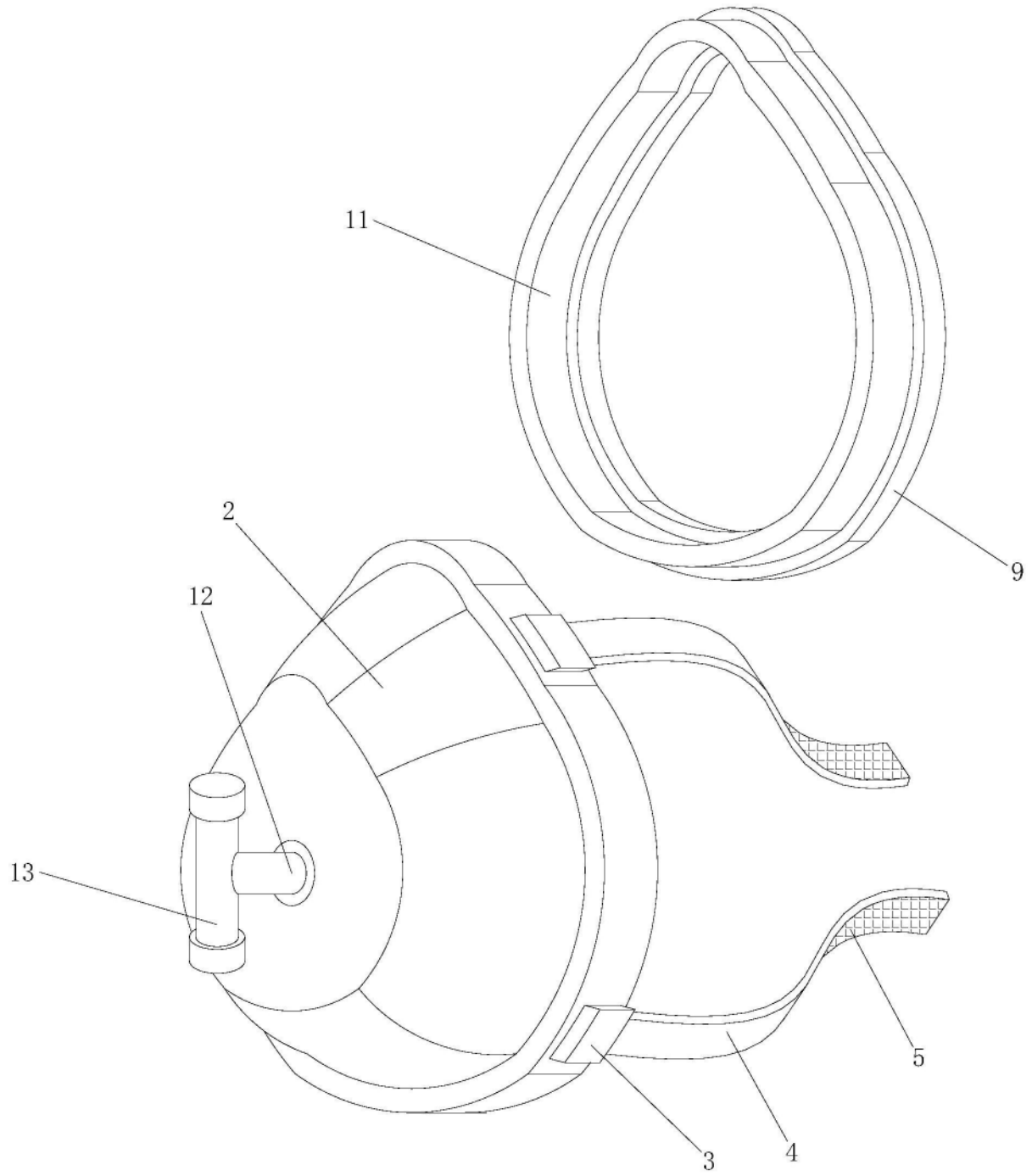


图3

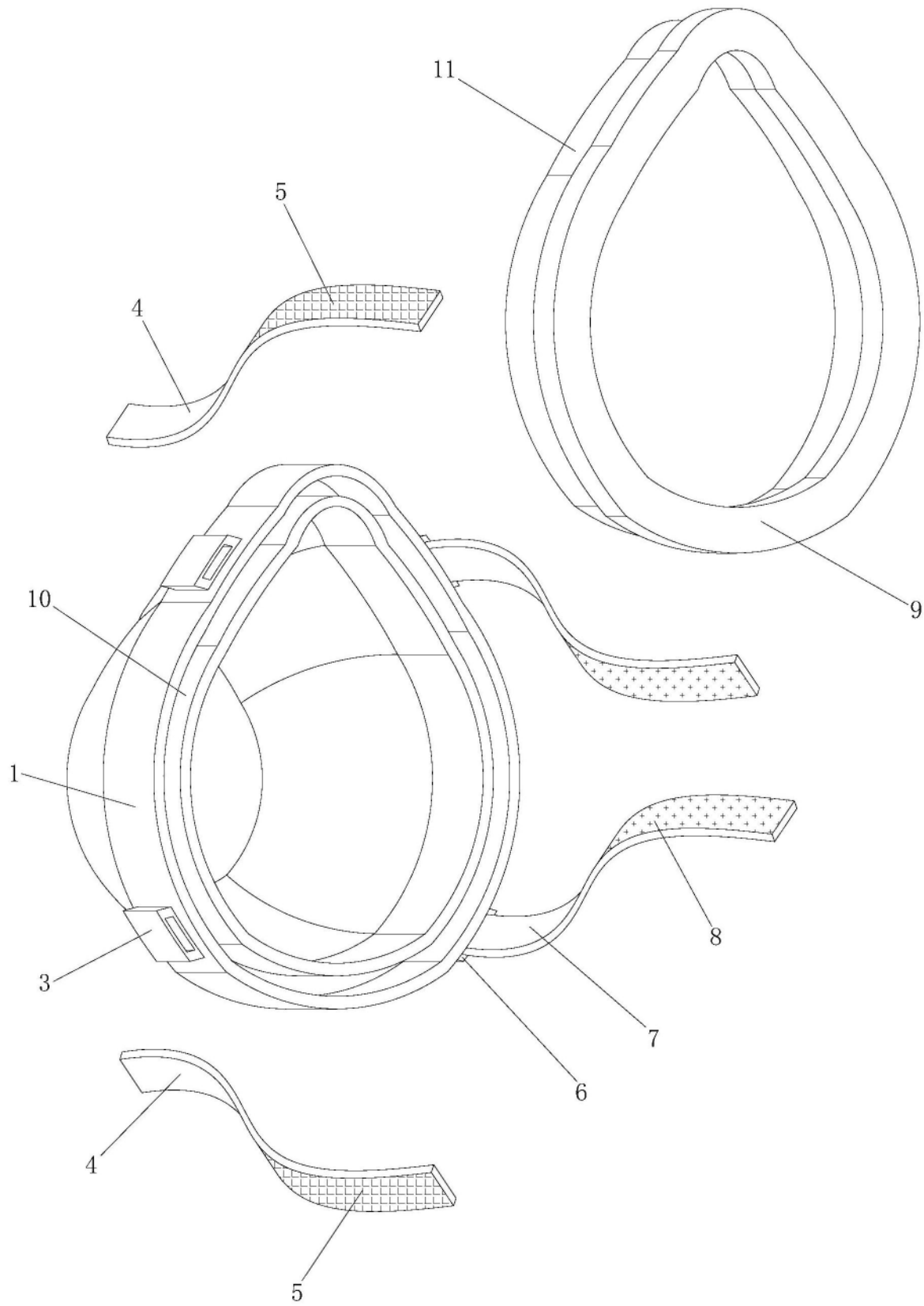


图4